

# CONEXA ENERGI TANK

## KV-serien

Conexa energi tank for varmepumper og/eller solvarmepaneler.

### KV 300 VP

Leveres med hvit mantling, dobbel 9,5 m + 15 m kobberspiral for varmtvann, 2 stk 2" muffers for el-kolber. (se side 57). 300 liter tank.

### KV 500 VP

Leveres med hvit mantling, dobbel 9,5 m + 15 m kobberspiral for varmtvann, 2 stk 2" muffers for el-kolber. (se side 57). 500 liter tank.

### KV 300 VP - sol

Leveres med hvit mantling, dobbel 9,5 m + 15 m kobberspiral for varmtvann, 2 stk 2" muffers for el-kolber. (se side 57). Samt 9,5 m sol spiral. 300 liter tank.

### KV 500 VP - sol

Leveres med hvit mantling, dobbel 9,5 m + 15 m kobberspiral for varmtvann, 2 stk 2" muffers for el-kolber. (se side 57). Samt 15 m sol spiral. 500 liter tank.

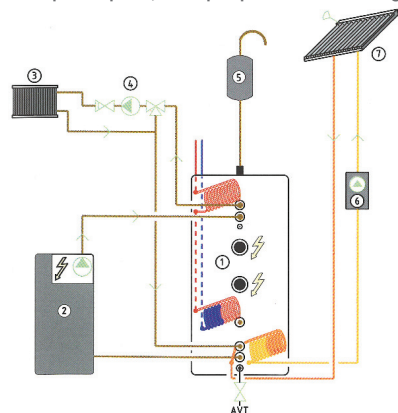


VARMEPUMPER

### Dimensjoner:

KV 300 600x600x1700 mm  
KV 500 740x740x1750 mm

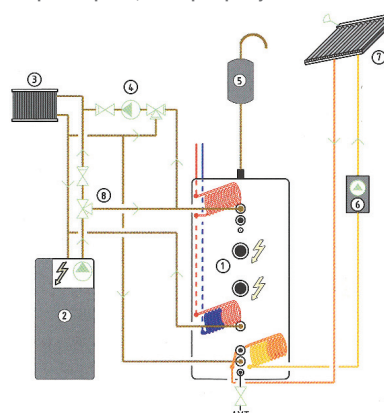
Eksempel: Solpanel, varmepumpe fast kondensering



- FORKLARING:**
1. KV 300-500
  2. Varmepumpe
  3. Radiator
  4. Pumpe til radiator
  5. Ekspansjonskar
  6. Solleder
  7. Solpanel
  8. Vekselventil

— SOLENERGI  
— KALDTVANN  
— VARMTVANN  
— VARME

Eksempel: Solpanel, varmepumpe flytende kondensering



- FORKLARING:**
1. KV 300-500
  2. Varmepumpe
  3. Radiator
  4. Pumpe til radiator
  5. Ekspansjonskar
  6. Solleder
  7. Solpanel
  8. Vekselventil

— SOLENERGI  
— KALDTVANN  
— VARMTVANN  
— VARME

Produkt:	Varenr:	Kode:	Pris:
Conexa KV 300 VP	25620		
Conexa KV 500 VP	25622		
Conexa KV 300 VP - sol	25624		
Conexa KV 500 VP - sol	26526		
Termomat for solvarmeregulering m/ eksp.kar, pumpe og regulator	8006		