

AUTOMIX



FI Termovar latauspaketti Asennus- ja käyttöohjeet
SWE Termovar laddningspaket Monterings- ochbruksanvisning
UK Termovar loading unit Mounting and operating instructions
DE Termovar ladeventilenheit Montage- und bedienungsanleitung

Suomi	3
Svenska	10
English	17
Deutsch	22

TERMOVAR LADDNINGSPAKET

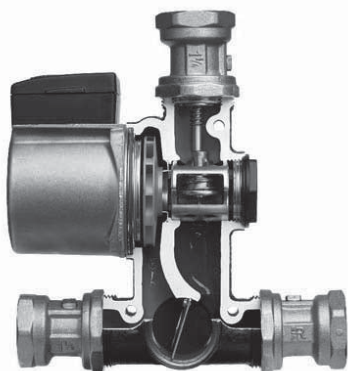
MONTERINGS- OCH BRUKSANVISNING



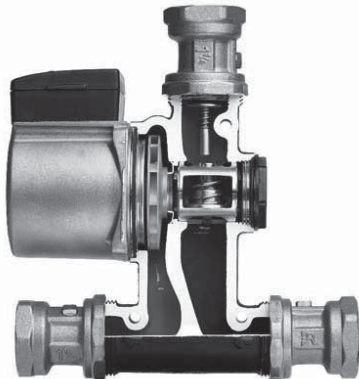
Storlekar Rp 25 – Rp 32 – 28 mm klämring



Med EPP isolering



Med backventil



Utan backventil

ALLMÄNT

TERMOVAR LADDNINGSPAKET är ett kompakt fabriksmonterat laddningspaket för sammankoppling av alla typer av vedeldade värmekällor med ackumulatorsystem.

TERMOVAR laddningspaket reglerar pannans temperatur så att den alltid håller en konstant framledningstemperatur till ackumulatorsystemet och en hög returtemperatur tillbaka till pannan vilket bidrar till bästa möjliga förbränning.

En inbyggd stryp- och stängventil reglerar automatiskt flödet av hetvatten från by-passledningen och returvattnet från ackumulatorsystemet vilket säkerställer en maximal laddning. Vid slutfasen är flödet genom by-passen helt stängt.

En inbyggd backventil öppnar för automatisk självcirkulation till ackumulatorsystemet och förhindrar återcirkulation från ackumulatorsystemet till pannan.

Laddningspaketet är servicevänligt, alla delar är lätt utbytbara utan att tappa vatten ur systemet.

Laddningspaketet monteras till höger eller vänster om pannan utan att ändringar behöver göras.

TERMOVAR laddningspaket modellbeteckning S har ej inbyggd backventil.

TERMOVAR laddningspaket modellbeteckning I har EPP-isolering.

TERMOVAR LADDNINGSPAKET BESTÅR AV:

1. Termisk laddningsventil
2. Automatisk strypventil
2. Backventil (ej modell S)
3. Laddningspump
4. Tre temperaturmätare
5. Tre unionventiler
6. Isolering EPP (tillval Best.nr 4919)

TEKNISKA DATA

Spänning	230 VAC 50/60 Hz
Effektförbrukning	Pumpläge I 45 W, pumpläge II 75 W, pumpläge III 110 W
Max. panneffekt	80 kW
Max. arbetstemperatur	110°C
Max. arbetstryck	1,0 Mpa (10 bar)
Termiska insatser	Öppningstemperaturer 45°C, 55°C, 61°C, 72°C eller 80°C, fast
Laddningspump	Grundfos UPS 15-60 CIL motor
Dimension	Rp 25, Rp 32 eller 28 mm med klämringskopplingar
Material	Gjutjärn
Mått	210 x 210 x 110 mm
Vikt	5,0 kg

RÖRDIMENSIONERING

Rördimensionering mellan panna och tank.

TERMOVAR 25 för pannor upp till 60 kW: DN 25 stålrör eller DN 28 kopparrör

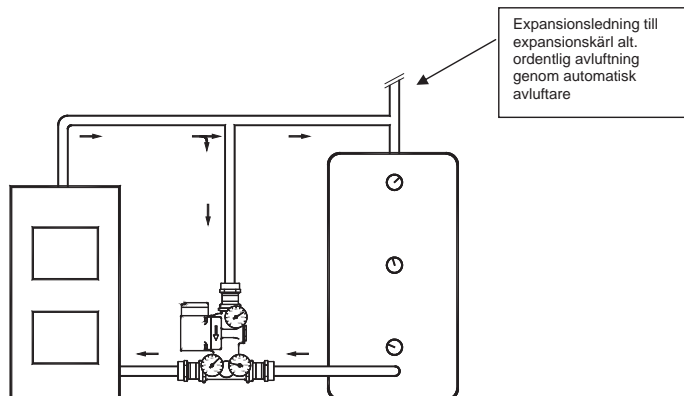
TERMOVAR 28 för pannor upp till 60 kW: DN 28 kopparrör

TERMOVAR 32 för pannor upp till 80 kW: DN 32 stålrör eller DN 35 kopparrör

INSTALLATION

Laddningspaketet är värdbart och installeras antingen på höger eller vänster sida om pannan. Inga ändringar behöver göras. Termometrarna monteras sist när rördragningen är klar.

För att uppstartningen av anläggningen skall vara problemfri, bör rördragningen se ut som på systemritningen nedan. Denna är utförd så att all luft som finns i ett nypåfyllt system automatiskt avluftas genom expansions-ledningen och anläggningen avluftar sig själv. Om rördragningen inte kan utföras så att avluftning sker genom expansionsledningen skall detta ersättas med ordentlig automatisk avluftning. Ett mycket vanligt uppstartningsproblem är luftsamlingar i systemet.



EINSTALLATION

En termostat som känner av pannans rökgastemperatur rekommenderas som styrning av cirkulationspumpen. Cirkulationspumpen bör starta vid samma tidpunkt som pannan tänds. Cirkulationspumpen bör stanna vid samma tidpunkt som pannans förbränning upphör. När cirkulationen avbryts överförs restvärmen från pannan automatisk genom självcirkulation till ackumulatorsystemet. (Gäller inte modell S utan backventil)

I vissa fabrikat av pannor finns en termostatfunktion för att starta och stanna laddningspumpen. Till pannor som ej har någon färdig termostatfunktion skall man använda en rökgastermostat. (ACASO Best.nr: 7100) Laddningspumpen kommer då att startas när man börjar elda och stannar när veden är slut och rökgastemperaturen sjunker.

SJÄLVCIRKULATION

TERMOVAR laddningspaket har en inbyggd backventil som öppnar automatiskt för självcirkulation när cirkulationspumpen inte är i drift. En förutsättning för automatisk självcirkulation är att rördragningen är gjord enligt vår systemritning ovan. Självcirkulationen har tre viktiga funktioner:

1. Vid avslutad eldning kan restvärme från pannan självcirkulera till ackumulatorsystemet. OBS! För att kunna utnyttja restvärmen är det viktigt att cirkulationspumpen stannar så fort pannans förbränning upphört.
2. Vid strömavbrott kan överskottsenergi i pannan självcirkulera till ackumulatorsystemet. Det är också möjligt att elda försiktigt i pannan för att få värme.
3. När ackumulatorsystemet värms med t.ex. el- eller solvärme och håller en högre temperatur än pannan förhindrar backventilen återcirkulation från tanken till pannan.

TERMISKA INSATSER

Alla termiska insatser har en kod.

Kod på insatsen	Öppningstemperatur	Fullt öppen
9311	45°C	60°C
8749	55°C	67°C
8743	61°C	73°C
8719	72°C	84°C
1456	80°C	92°C

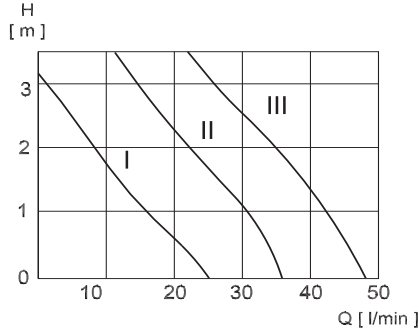
BYTE AV TERMISK INSATS

- Stäng av pumpen
- Stäng de tre kulventilerna
- Skruva av lock nr 22
- Dra ut termostathållaren och byt insatsen

Efter bytet av termostatsinsatsen öppnas de tre kulventilerna och pumpen startas.
OBS! Kontrollera att det inte finns luft i systemet.

CIRKULATIONS PUMP

Laddningspaketet är utrustat med en Grundfos UPS 15-60 CIL cirkulationspump. Flöde och kapacitet kan avläsas i diagrammet nedan. Pumpen skall ställas i läge III. I en normal installation och pumpläge III erhålls ett flöde på 40 – 45 liter/min.



KAPACITET / TEMPERATUR / FLÖDE / Δ-t:

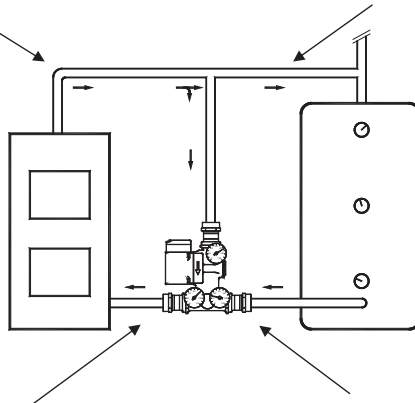
I installationen nedan visas ett exempel på den sk. Laddningsfasen med ett TERMOVAR laddningspaket som har en 72°C insats. Temperatur och flöde redovisas tillsammans med olika panneffekter. Temperaturen från pannan är konstant 75°C under tiden laddningsfasen pågår. Temperaturen från tankens retur är 35°C. Temperaturen tillbaka till pannan regleras beroende på pannans effekt.

Temperatur och flöde från panna

Panneffekt:	Temp:	Flöde l/h:
20 kW	75°C	2500
25 kW	75°C	2500
30 kW	75°C	2500
40 kW	75°C	2500
50 kW	75°C	2500
60 kW	75°C	2500

Temperatur och flöde till ackumulatorsystem

Panneffekt:	Temp:	Flöde l/h:
20 kW	75°C	429
25 kW	75°C	537
30 kW	75°C	645
40 kW	75°C	860
50 kW	75°C	1075
60 kW	75°C	1290



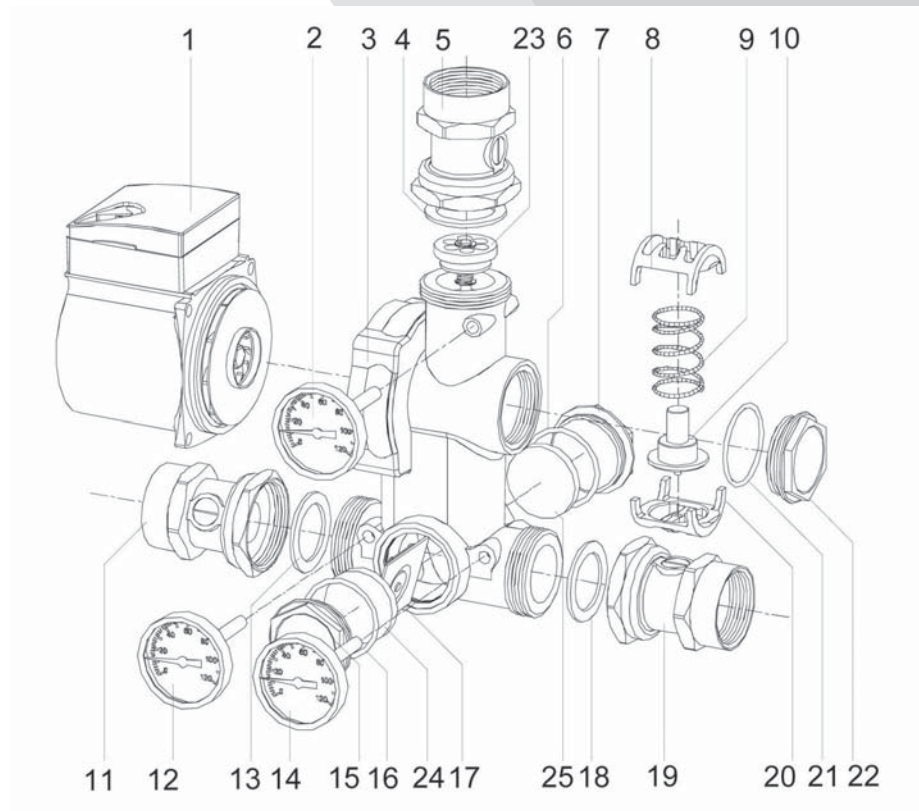
Temperatur, flöde och temp.skilnad till panna:

Panneffekt:	Temp:	Flöde:	ΔT:
20 kW	68°C	2500	7°C
25 kW	66°C	2500	9°C
30 kW	65°C	2500	10°C
40 kW	61°C	2500	14°C
50 kW	58°C	2500	17°C
60 kW	55°C	2500	20°C

Temperatur och flöde från ackumulatorsystem:

Panneffekt:	Temp:	Flöde:
20 kW	35°C	429
25 kW	35°C	537
30 kW	35°C	645
40 kW	35°C	860
50 kW	35°C	1075
60 kW	35°C	1290

RESERVDELAR



Del	Art.nr	Artikel	Del	Art.nr	Artikel
1	4899	Grundfos motor CIL 15 – 60	6, 16, 21	4919	O-ring EPDM 37,77x2,62 mm
2, 12 ,14	4902	Termometer diam. 51 x 7 mm	7, 15, 22	4908	Lock G 1¼"
3	4945	TERMOVAR ventilhus 45°C	8, 9, 20	4885	Termostathållarset inkl. fjäder
3	4955	TERMOVAR ventilhus 55°C	10	4911	Termisk insats 45°C (kod: 9311)
3	4961	TERMOVAR ventilhus 61°C	10	4912	Termisk insats 55°C (kod: 8749)
3	4972	TERMOVAR ventilhus 72°C	10	4913	Termisk insats 61°C (kod: 8743)
3	4980	TERMOVAR ventilhus 80°C	10	4914	Termisk insats 72°C (kod: 8719)
4, 13, 18	4918	Packning 44 x 32 x 2 mm	10	4915	Termisk insats 80°C (kod: 1456)
5, 11, 19	4904	Unionventil Rp 1½" x 28 mm	17	4916	Backventilinsats (Modell S utan)
5, 11, 19	4905	Unionventil Rp 1½" x 1"	23	--	Stryp/stängventil (ingår i del 3)
5, 11, 19	4906	Unionventil Rp 1½" x 1¼"	24, 25	--	Gummipackning (ingår i 4916)

TERMOVAR RÖKGASTERMOSTAT FÖR LADDNINGSPUMP

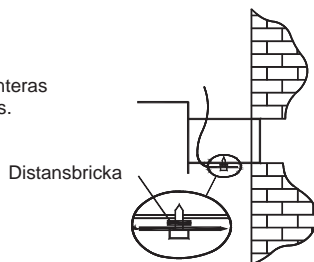
Art.nr 7100

FUNKTION

TERMOVAR rökgastermostat används för att starta och stoppa laddningspumpen i ackumulatorsystem där TERMOVAR laddningspaket används. Pumpen startar när pannan tänds och stannar direkt efter avslutad eldning. Temperaturinställning rekommenderas till 60 -120°C.

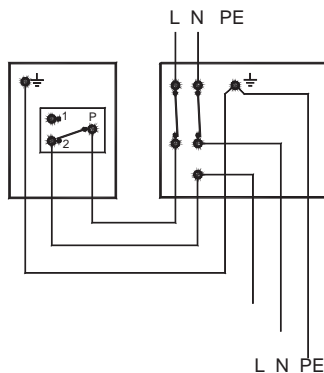
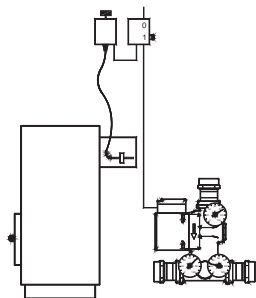
MONTERING AV GIVAREN

Ett hål på 2,5 mm borras i pannans rökrör. Givaren monteras med medföljande montagsats. Givaren skall inte isoleras.



Max. temperatur på givaren: 300°C

ELEKTRISK ANSLUTNING



P2 är sluten när temperaturen överstiger inställt värde.

TERMOVAR LOADING UNIT

MOUNTING AND OPERATING INSTRUCTIONS



Sizes Rp 25 – Rp 32 – 28 mm



With EPP Insulation



With Backflow Preventer



Without Backflow Preventer

GENERALLY

TERMOVAR is an automatic loading unit for solid-fuel boiler/storage tank installations. The loading unit ensures a minimum return-water temperature into the heating boiler, which increases the boiler efficiency, prevents tarring and considerably prolongs the lifetime of the heating boiler.

TERMOVAR eliminates the risk of destructive thermal shock caused by surges of cold return water and renders a more effective burning. The heating boiler reaches the right working temperature quickly. In the end phase of the firing an automatic balancing valve closes the by-pass loop. This results a maximum cooling of the boiler and the storage tank is fully filled with hot water.

TERMOVAR automatically allows self-circulation as soon as the fire has gone out so that the rest of the heat in boiler is transferred into the storage tank. It also allows self-circulation in case of power failure.

MAIN PARTS

1. Thermally operated loading valve
2. Automatic balancing valve
3. Backflow preventer (Model S without)
4. Circulation pump
5. Three thermometers
6. Three ball valves
7. Insulation EPP (optional Order No. 4919)

TECHNICAL DATA

Voltage	230 VAC 50 Hz
Power consumption	Pump speed I 45 W, Pump speed II 75 W, Pump speed III 110 W
Max. boiler capacity	80 kW
Max. operating temperature	110°C
Max. operating pressure	1,0 MPa (10 bar)
Thermostatic elements	Opening temperatures 45°C, 55°C, 61°C, 72°C or 80°C, fixed
Circulation pump	Grundfos UPS 15-60 CIL
Sizes	Rp1", Rp1½" or 28 mm compression fittings
Body	Cast iron
Dimensions	210 x 210 x 110 mm
Weight	5,0 kg

DIMENSIONING

Pipe dimensioning between heating boiler and storage tank:

TERMOVAR 25 for heating boilers up to 60 kW: DN 25 steel pipe or DN 28 copper pipe

TERMOVAR 28 for heating boilers up to 60 kW: DN 28 copper pipe

TERMOVAR 32 for heating boilers up to 80 kW: DN 32 steel pipe or DN 35 copper pipe

MOUNTING

The valve unit is mounted upright either on the right or left hand side of the heating boiler. After pipework the thermometers are pressed onto the front side of the unit.

When starting a new heating installation a very common problem is air in the pipe system. For a trouble free system the pipework has to be made without air pockets. If this is not possible the system must be fitted with air vents.

The circulation pump should be started at the same time as the firing. The pump also must be stopped soon after the fire has gone out so that the remaining hot water in the boiler can self-circulate to the storage tank. Several boilers have factory installed thermostats for pump control. If not, a flue gas thermostat (ACASO Art.-Nr. 7100) must be used.

Self-circulation

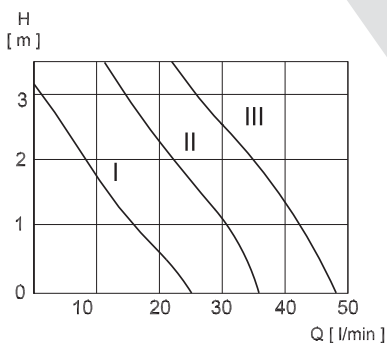
For self-circulation the supply pipe should be connected to the top of the storage tank and the return pipe to the bottom. Self-circulation is obtained as soon as the fire and the circulating pump have stopped. The remaining hot water will now self-circulate to the storage tank.

Service

TERMOVAR is normally servicefree. The valve unit has three ball valves. All parts can be changed without draining the system.

CIRCULATING PUMP

TERMOVAR loading unit has a Grundfos UPS 15-60 CIL circulating pump. Flow and capacity according to the diagram below. Pump speed III is recommended. In a normal installation with pump speed III the flow will be 40 – 46 l/m.



THERMOSTATIC ELEMENTS

Every thermostatic element has a code on the copper body.

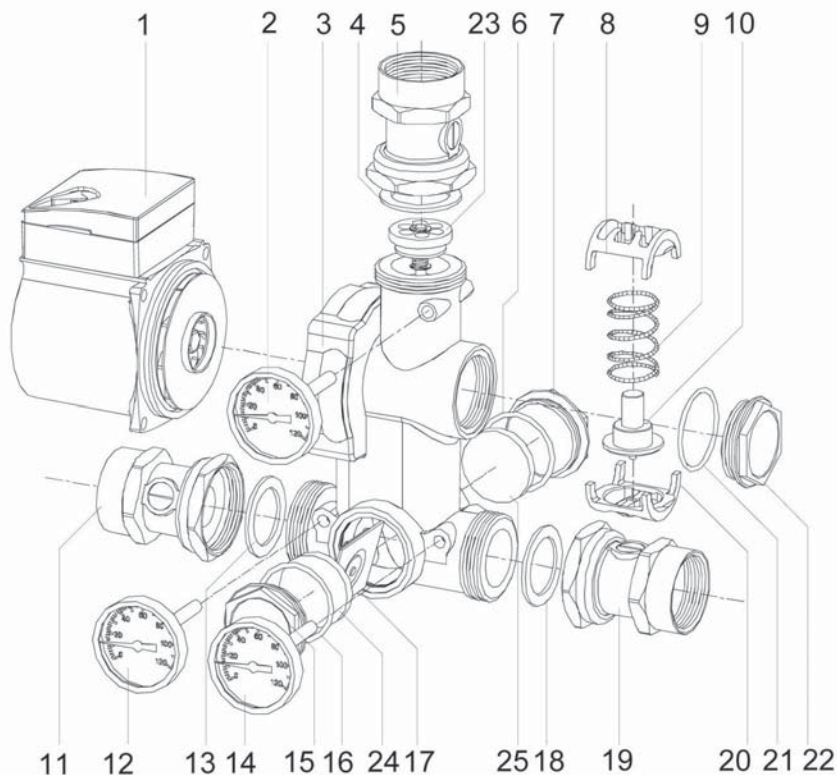
Code on element	Opening temperature	Fully open
9311	45°C	60°C
8749	55°C	67°C
8743	61°C	73°C
8719	72°C	84°C
1456	80°C	92°C

REPLACING THE THERMOSTATIC ELEMENT

- Turn off the pump
- Close the three ball valves
- Open the cover No. 22 opposite the pump
- Take out the element housing and the spring

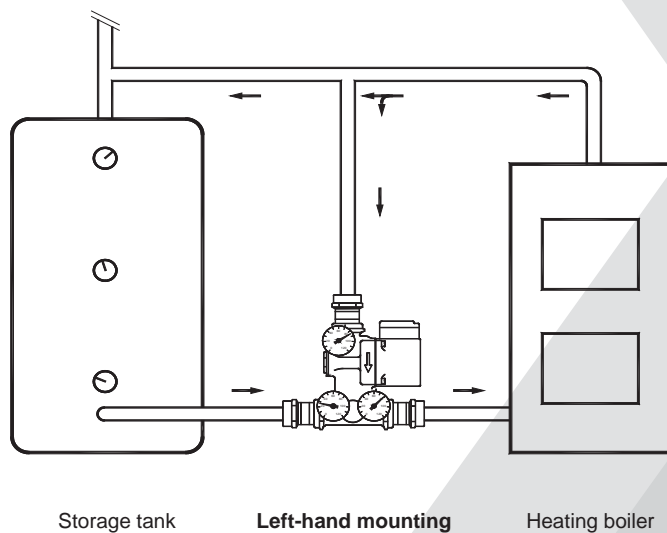
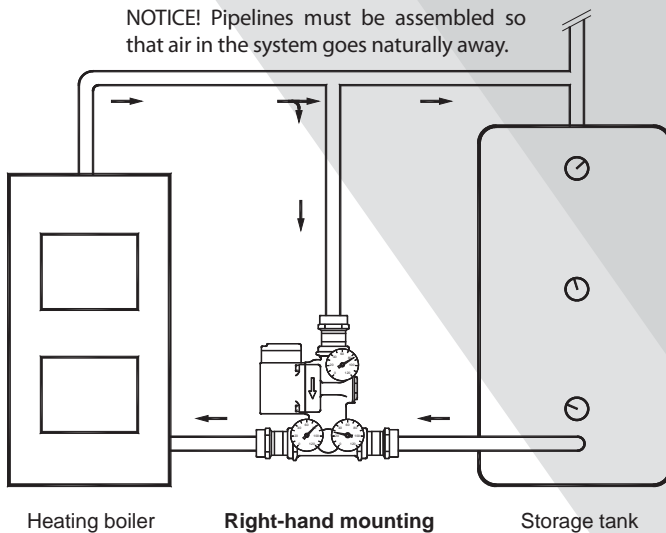
After replacing the element open the three ball valves and start the pump. **IMPORTANT!** Check that there is no air in the system.

SPARE PARTS



Part No.	Art.No	Part	Part No.	Art.No	Part
1	4899	Grundfos pump UPS 15 – 60 CIL	6, 16, 21	4919	O-ring EPDM Ø 36,2mm x 3mm
2, 12, 14	4902	Thermometer 51 x 7 mm	7, 15, 22	4908	Cover G 1¼"
3	4945	TERMOVAR body 45°C	8, 9, 20	4885	Element housing with spring
3	4955	TERMOVAR body 55°C	10	4911	Element code 9311 45°C
3	4961	TERMOVAR body 61°C	10	4912	Element code 8749 55°C
3	4972	TERMOVAR body 72°C	10	4913	Element code 8743 61°C
3	4980	TERMOVAR body 80°C	10	4914	Element code 8719 72°C
4, 13, 18	4918	Sealing 44 x 32 x 2 mm	10	4915	Element code 1456 80°C
5, 11, 19	4904	Ball valve Rp 1½" x 28 mm	17	4916	Backflow preventer (Model S without)
5, 11, 19	4905	Ball valve Rp 1½" x 1"	23	--	Balancing valve (included in part 3)
5, 11, 19	4906	Ball valve Rp 1½" x 1¼"	24, 25	--	Sealing Ø 40mm x 5mm (for part 4916)

NOTICE! Pipelines must be assembled so that air in the system goes naturally away.



AUTOMIX

Automix Oy
Markulantie 1, 20300 TURKU, FINLAND
www.automix.fi