



Anvendelse



ECL Comfort 200 er en regulator, der er forprogrammeret til forskellige anlægstyper. Den anvendes som vejrkompensator eller som konstant temperaturregulator i fjernvarmeanlæg direkte med opblanding eller indirekte med varmeveksler, samt i kedelanlæg.

Funktioner



ECL Comfort 200's funktion afhænger af hvilken anlægstype regulatoren skal anvendes til. Hver anlægstype har sit eget ECL kort med oversigt over installatør- og brugerindstillinger.

ECL 200 indeholder digitalur, så der kan skiftes mellem komfort- og reduceret temperatur på fastlagte tidspunkter. Den har brugervenligt design for aflæsning og indstilling, og den kan bruges som master eller slave i systemer med master/slave kombinationer.

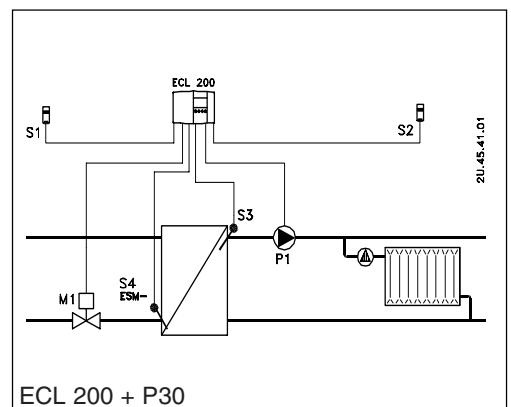
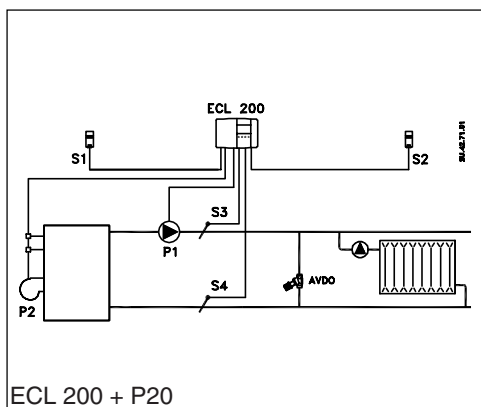
ECL 200 har triac udgang til styring af motorventil med motorbeskyttelse og 2 stk. relæudgange til pumpe-/ventilstyring. Der kan tilsluttes op til 4 stk. Pt 1000 ohm følere. Fjernindstillingspanel eller rumpanel kan tilsluttes via BUS- system.

Der kan endvidere monteres moduler i regulatoren, så der kan opnås kommunikation via LON og RS232.

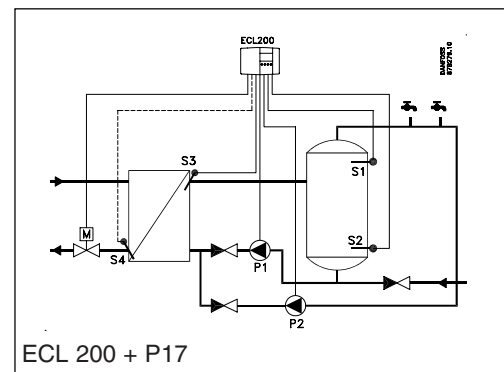
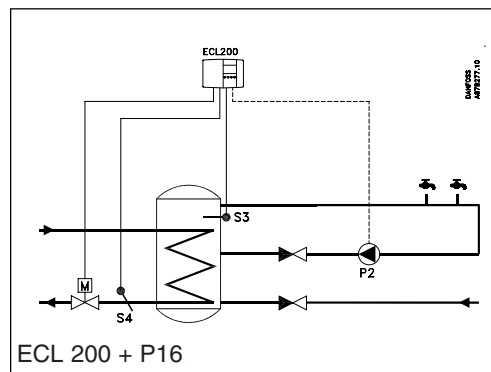
Følgende anlægstyper kan realiseres

Kort nr.	Anlægsbeskrivelse	Kontrolfunktion
P 20	Direkte kedelstyring	Vejrkompenisering (on/off)
P 30	Direkte eller indirekte opblanding og pumpekontrol	Vejrkompenisering (PI-reg.)
P 16	Direkte eller indirekte brugsvandsregulering	Konstant temperatur kontrol (PI-reg.)
P 17	Brugsvands regulering med beholder/ladekreds	Konstant temperatur kontrol (PI-reg. og on/off)

Anlægseksempler



Anlægseksempler



Indstillinger

ECL Kort

**A** Clock and date setting  
**B** System information  
**C** Heat Curve

1 Summer cutout  
2 Min./max. flow temperature  
3 Min./max. room amplification  
4 Proportional band - Xp  
5 Integration constant - Tn  
6 Motor/valve run time  
7 Neutral zone - Nz

**Mixing regulator**

Bruger-indstillings-indikator    Service-indstillings-indikator    Bruger/service indstilling    Ændring af display    Justeringsknapper    Funktions vælger

**Funktionsvælger**

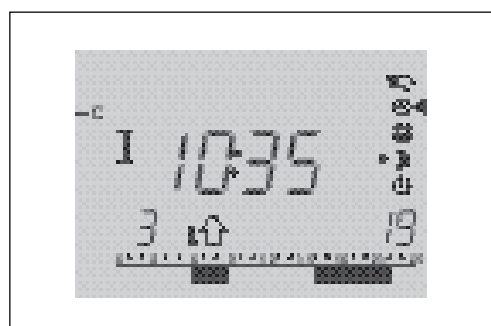
- ☞ Manuel drift (Bruges kun ved service og vedligeholdelse)
- ☞ Automatisk drift
- ☞ Konstant komforttemperatur
- ☞ Konstant reduc. temperatur
- ☞ Stand-by

☞ Pileknapperne benyttes til bevægelse mellem ECL kortets linier

☞ Skifteknappen bruges til bevægelse mellem displayets billeder.

☞ Knapper til justering af temperaturer, værdier osv.

☞ Skift mellem brugerindstilling (gul side) og serviceindstilling (grå side)



Displayet viser alle status informationer omkring varmeanlægget. Tid og varmeprogram er vist i et af displayets billeder. Der kan vælges, hvilket display der ønskes under daglig drift. Displayet anvendes også ved indstilling af regulatorens parametre.

**Bestilling**

Type	Betegnelse	Best. nr.	VVS nr.
ECL 200	Vejrkomparator inkl.ur og sokkel 230 V	<b>087B6868</b>	46 0944.200

**Programpakke**

Type	Betegnelse	Best. nr.	VVS nr.
P 20	ECL kort (Vejrkompenisering til direkte kedelstyring)	<b>087B4654</b>	46 0944.820
P 30	ECL kort (Vejrkompenisering til direkte eller indirekte opblanding)	<b>087B4650</b>	46 0944.830
P 16	ECL kort (Brugsvandsregulering til direkte eller indirekte opblanding)	<b>087B4655</b>	46 0944.816
P 17	ECL kort (Brugsvandsregulering med beholder/ladekreds)	<b>087B4656</b>	46 0944.817


**Tilbehør**

Type	Betegnelse	Best. nr.	VVS nr.
ECL 200	Regulator (Universal hardware uden konsol) 230 V	<b>087B1120</b>	46 0944.220
ECL 200	Regulator (Universal hardware uden konsol) 24 V	<b>087B1124</b>	46 0944.224
ECA 60	Rumpanel med display- rumføler, overstyring og temperaturindstilling	<b>087B1140</b>	46 0944.740
ECA 61	Rumpanel med display- rumføler, overstyring, temperaturindstilling og ugeprogram	<b>087B1141</b>	46 0944.741
	Indbygningssæt for tavle	<b>087B1148</b>	46 0944.748
	Sokkel for vægmontage	<b>087B1149</b>	46 0944.749
ECA 81	Kommunikationsmodul - RS 232	<b>087B1151</b>	46 0944.781
ECA 82	Kommunikationsmodul - LON	<b>087B1152</b>	46 0944.782
ECA 99	24 V Transformer Lübke 35VA	<b>087B1156</b>	46 0945.799
ECA 9010	Overstyringsmodul (kun for programpakkerne P20 og P30)	<b>087B3081</b>	46 0944.106

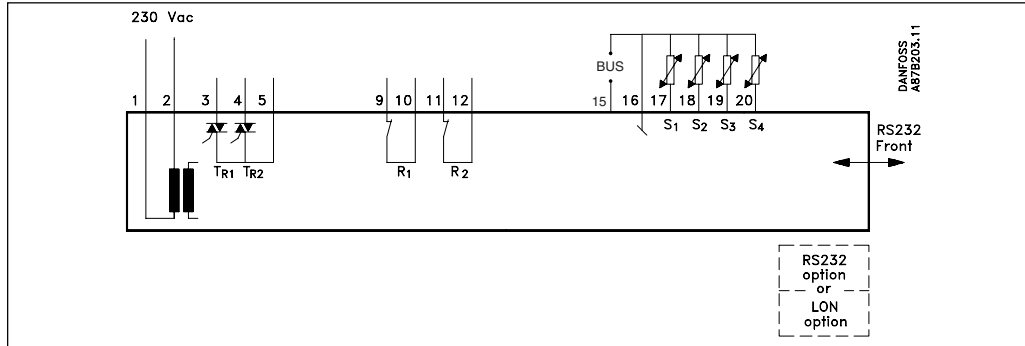
**Følere (Pt 1000  $\Omega/0^{\circ}\text{C}$ )**

Type	Betegnelse	Best. nr.	VVS nr.
ESM-10	Udetemperaturføler	<b>087B1164</b>	46 0945.264
ESM-11	Anlægsføler inkl. spændebånd	<b>087B1165</b>	46 0945.365
ESMB-12	Universalføler Ø 6mm 2,5m ledning	<b>087B1184</b>	46 0945.584
ESMC	Anlægsføler inkl. spændebånd 3,5m ledning	<b>087N0011</b>	46 0983.118
ESMU	Dykrørsføler 100 mm rustfast stål	<b>087B1182</b>	46 0945.482
ESMU	Dykrørsføler 250 mm rustfast stål	<b>087B1183</b>	46 0945.483
ESMU	Dykrørsføler 100 mm kobber	<b>087B1180</b>	46 0945.380
ESMU	Dykrørsføler 250 mm kobber	<b>087B1181</b>	46 0945.381
ESM-10	Rumføler	<b>087B1164</b>	46 0945.264

**Generelle data**

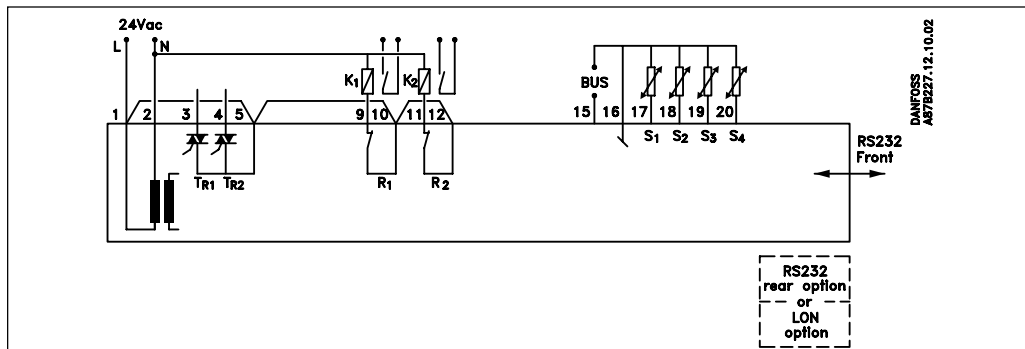
Omgivelsestemperatur	0 - 50°C
Lagertemperatur	-40 til +70°C
Montering	På væg
Følertype	Pt 1000 ohm/0°C
Tæthedegrad	IP 41 - DIN 40050
 - mærkning I henhold til standard	EMC-Directive 89/336/EEC, 93/68/EEC, EN 50081-1 and EN 50082-1 Low Voltage Directive 73/23/EEC and 93/68/EEC

El-tilslutning- 230 V



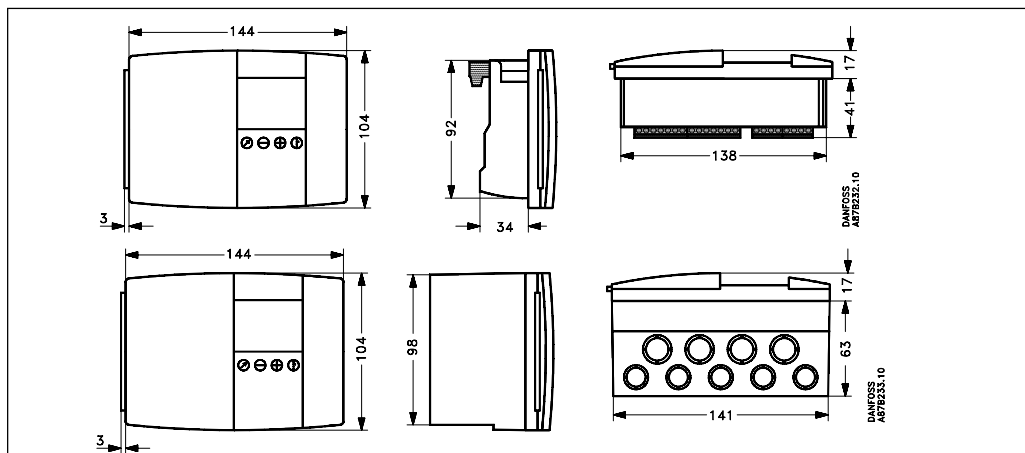
Forsyningsspænding	230 V ac - 50/60 Hz
Spændingsområde	207 til 244 V a.c. (IEC 60038)
Effektforbrug	5 VA
Belastning på relæ udgang	4 (2) A - 230 V a.c.
Belastning på triac udgang	0,2 A - 230 V a.c.

El-tilslutning - 24 V



Forsyningsspænding	24 V ac - 50/60 Hz
Spændingsområde	21,6 til 26,4 V a.c. (IEC 60038)
Effektforbrug	5 VA
Belastning på relæ udgang	4 (2) A - 24 V a.c.
Belastning på triac udgang	1 A - 24 V a.c.

Mål



Danfoss påtager sig intet ansvar for mulige fejl i kataloger, brochurer og andet trykt materiale. Danfoss forbeholder sig ret til uden forudgående varsel at foretage ændringer i sine produkter, herunder i produkter, som allerede er i ordre, såfremt dette kan ske uden at ændre i allerede aftalte specifikationer. Alle varemærker i dette materiale tilhører de respektive virksomheder. Danfoss og Danfoss-logoet er varemærker tilhørende Danfoss A/S. Alle rettigheder forbeholdes.



**Danfoss A/S**  
Salg Danmark

Jegstrupvej 3  
8361 Hasselager  
Telefon: 89 48 91 11  
Telefax: 89 48 93 11  
E-mail: danfossdk@danfoss.dk  
Internet: www.danfoss.dk