

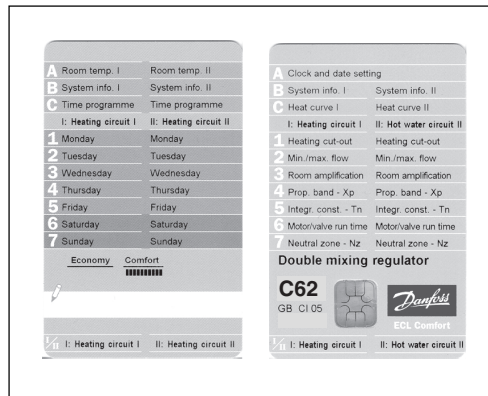


Anvendelse



ECL Comfort 300 er en regulator, der kan forprogrammers til forskellige anlægstyper. Den anvendes, hvor der ønskes styring af flere reguleringssløjfer. Til vejrkompensering og konstant temperatur regulering i fjernvarmeanlæg, direkte med opblanding eller indirekte med varmeveksler, samt i kedelanlæg med sekvensstyring og evt. brugsvandsprioritering. Ligeledes anvendes ECL 300 til styring af mindre ventilationsanlæg.

Funktioner



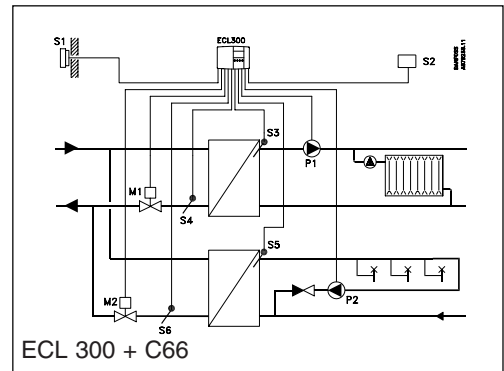
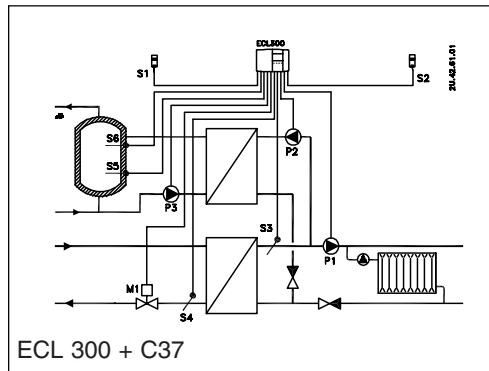
ECL Comfort 300 funktion afhænger af hvilket ECL kort regulatoren programmeres med. ECL 300 indeholder digitalur, så der kan skiftes mellem komfort- og reduceret temperatur på fastlagte tidspunkter. Den har brugervenligt design for aflæsning og indstilling, og den kan bruges som master eller slave i systemer med master/slave kombinationer. ECL 300 har triac udgange til styring af motorventiler med motorbeskyttelse og relæudgange til brænder-/pumpe-/ventilstyring. Der kan tilsluttes op til 6 stk. Pt 1000 ohm følere. Fjernindstillingspanel eller rumpanel kan tilsluttes via BUS- system. Der kan endvidere monteres ekstra moduler i regulatoren, så der kan opnås overstyring, kommunikation via LON og RS232, eller hvis der ønskes flere relæudgange.

I forbindelse med programpakke C 66 til fjernvarmestyring af brugsvand, kan der anvendes Auto-tuning for automatisk indstilling af reguleringsparametre. Auto-tuning er kun mulig med ventiler, der er forberedt for Auto-tuning f.eks. Danfoss type VM2 og VB2 med SPLIT karakteristik eller type VF og VFS med LOG karakteristik.

Følgende anlægstyper kan realiseres

Kort nr.	Anlægsbeskrivelse	Kontrolfunktion
C 14	Blanderegulering (Ventilation)	Konstant lufttemperatur (PI-reg.)
C 25	Direkte brænderstyring, brugsvands- og pumpekontrol	Vejrkompensering (on/off) brugsvand (on/off)
C 37	Direkte eller indirekte opblanding, brugsvands- og pumpekontrol.	Vejrkompensering (PI-reg.) og brugsvand (on/off)
C 62	2 x direkte eller indirekte opblanding og pumpekontrol.	2 x vejrkompensering (PI-reg.)
C 66	Direkte eller indirekte opblanding, brugsvands- og pumpekontrol.	Vejrkompensering (PI-reg.) og brugsvandsregulering (PI-reg.)
C 75	2-trins brænderstyring, opblanding og brugsvands kontrol eller	2 x vejrkompensering (on/off og PI-reg.) og brugsvand (on/off)
	4 x direkte brænderstyring eller	Vejrkompensering (4 x on/off)
	3 x direkte brænderstyring og brugsvandskontrol	Vejrkompensering (3 x on/off) og brugsvand (on/off)

Anlægseksempler



Indstillinger

ECL kort

A	Manuel drift	Manuel drift
B	Manuel drift	Manuel drift I
C	Manuel drift	Manuel drift II
1	Manuel drift	Manuel drift
2	Manuel drift	Manuel drift
3	Manuel drift	Manuel drift
4	Manuel drift	Manuel drift
5	Manuel drift	Manuel drift
6	Manuel drift	Manuel drift
7	Manuel drift	Manuel drift

Double ending regulator

- ☰ Funktionsvælger
- ☞ Manuel drift (Bruges kun ved service og vedligeholdelse)
- ☰ Automatisk drift
- ☞ Konstant komfort temperatur
- ☞ Konstant reduc. temperatur
- ☰ Stand-by

- ☞ Pileknapperne benyttes til bevægelse mellem ECL kortets linier
- ☞ Skifteknappen bruges til bevægelse mellem displayets billeder.
- ☞ Knapper til justering af temperaturer, værdier osv.
- ☞ Skift mellem kreds I og kreds II

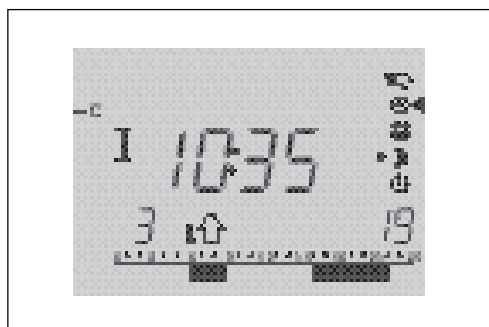
Kreds indikator

Kreds vælger

Ændring af display

Justerings knapper

Funktionsvælger



Displayet viser alle status informationer omkring varmeanlæggene. Tid og varmemprogram er vist i et af displayets billeder. Der kan vælges hvilket display, der ønskes under daglig drift. Displayet anvendes også ved indstilling af regulatorens parametre.

Bestilling

Type	Betegnelse	Best. nr.	VVS nr.
ECL 300	Regulator inkl. digitalur og sokkel 230 V ac.	087B6869	46 0944.300

Programpakke

Type	Betegnelse	Best.nr.	VVS nr.
C 14	ECL-kort til blanderegulering konstant lufttemperatur, (PI-reg.)	087B4769	46 0944.814
C 25	ECL-kort til vejrkompensering brænderstyring (on/off) og brugsvand (on/off)	087B4760	46 0944.825
C 37	ECL-kort til vejrkompensering opblanding (PI-reg.) og brugsvand (on/off)	087B4762	46 0944.837
C 62	ECL-kort til 2 x vejrkompensering (PI-reg.)	087B4819	46 0944.862
C 66	ECL-kort til vejrkompensering (PI-reg.) og brugsvand (PI-reg.)	087B4753	46 0944.866
C 75 + ECA 80	ECL-kort til 2 x vejrkompensering brænderstyring (on/off), opblanding (PI-reg.) og brugsvand (on/off)	087B4764 087B1150	46 0944.875 46 0944.780
C 75 + ECA 80	ECL-kort til vejrkompensering 4 x brænderstyring i sekvens (on/off) + Relæmodul	087B4764 087B1150	46 0944.875 46 0944.780
C 75 + ECA 80	ECL-kort til vejrkompensering 3 x brænderstyring i sekvens (on/off) og brugsvand (on/off) + relæ modul	087B4764 087B1150	46 0944.875 46 0944.780


Regulatorer og tilbehør

Type	Betegnelse	Best. nr.	VVS nr.
ECL 300	Regulator (Universal hardware uden konsol) 230 V	087B1130	46 0944.300
ECL 300	Regulator (Universal hardware uden konsol) 24 V	087B1134	46 0944.334
ECA 99	24V Transformer, Lübke 35VA	087B1156	46 0945.799
ECA 60	Rumpanel med display – rumføler, overstyring og temperaturindstilling	087B1140	46 0944.740
ECA 61	Fjernindstillingspanel med display –rumføler, overstyring, temperaturindstilling og ugeprogram	087B1141	46 0944.741
	Montagepakke for DIN-skinne montering	087B1145	46 944.745
	Indbygningssæt for tavle	087B1148	46 0944.748
	Sokkel for vægmontering	087B1149	46 0944.749
ECA 80	Relæmodul 2 x SPDT	087B1150	46 0944.780
ECA 81	Kommunikationsmodul – RS 232	087B1151	46 0944.781
ECA 82	Kommunikationsmodul – LON	087B1152	46 0944.782
ECA 86	Temperatur Alarm Modul (kun for programpakke C66)	087B1158	46 0944.786
ECA 9010	Overstyringsmodul (for tidsprogram)	087B3081	46 0942.106

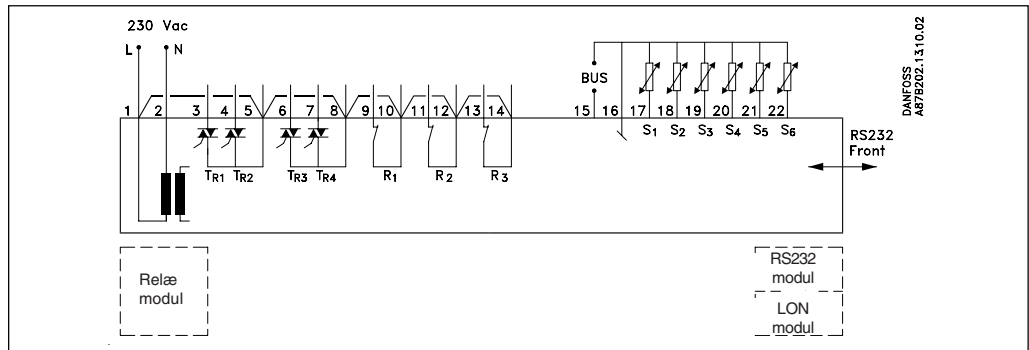
Følere (Pt 1000 Ω/ 0°C)

Type	Betegnelse	Best. nr.	VVS nr.
ESM-10	Ude- og rumtemperaturføler	087B1164	46 0945.264
ESM-11	Anlægsføler inkl. spændebånd	087B1165	46 0945.365
ESMB-12	Universalføler Ø 6mm 2,5 m ledning	087B1184	46 0945.584
ESMC	Anlægsføler incl. spændebånd 3,5 m ledning	087N0011	46 0983.118
ESMU	Dykrørsføler 100 mm rustfast stål	087B1182	46 0945.482
ESMU	Dykrørsføler 250 mm rustfaststål	087B1183	46 0945.483
ESMU	Dykrørsføler 100 mm kobber	087B1180	46 0945.380
ESMU	Dykrørsføler 250 mm kobber	087B1181	46 0945.381

Data

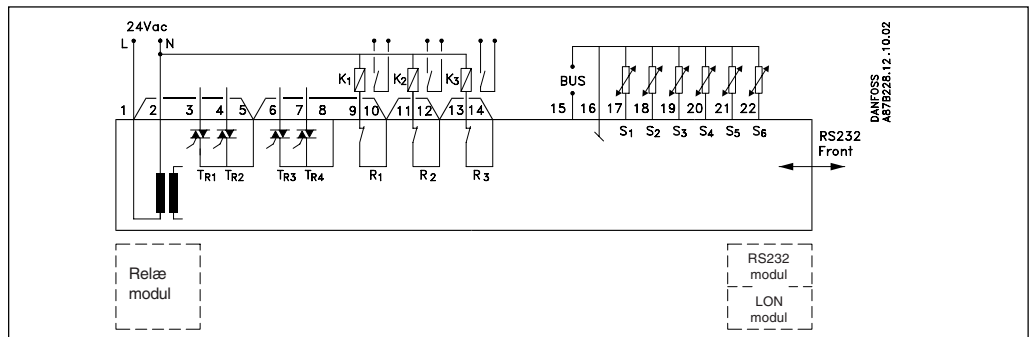
Omgivelsestemperatur	0 - 50°C
Lagertemperatur	-40 til +70°C
Montering	På væg eller i tavle
Følertype	Pt 1000 Ω / 0°C
Tæthedegrad	IP 41 - DIN 40050
 - mærkning I henhold til standard	EMC-Directive 89/336/EEC, 93/68/EEC, EN 50081-1 and EN 50082-1 Low Voltage Directive 73/23/EEC and 93/68/EEC

El-tilslutning 230 V



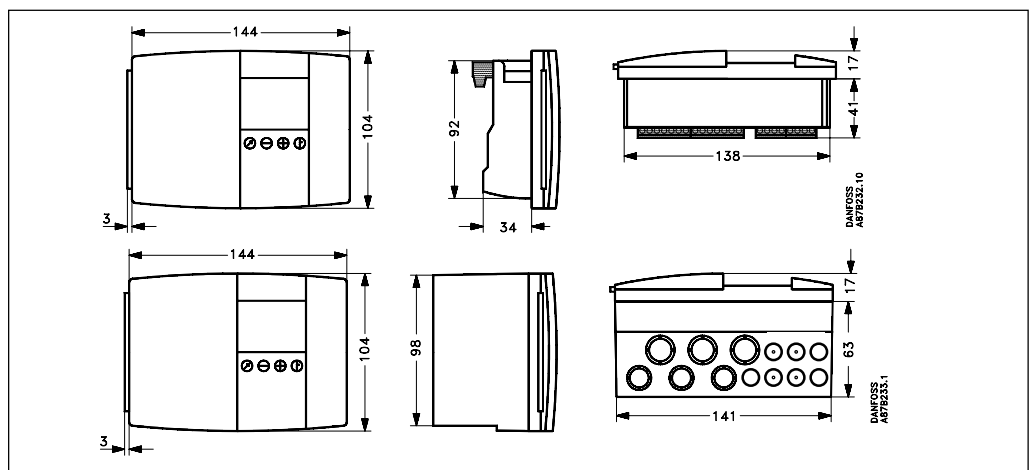
Forsyningsspænding	230 V a.c. - 50/60 Hz
Spændingsområde	207 - 244 V a.c. (IEC 60038)
Effektforbrug	5 VA
Belastning på relæ udgang	4 (2) - 24 V a.c.
Belastning på triac udgang	0,2 A - 230 V a.c.

El-tilslutning 24 V



Forsyningsspænding	24 V a.c. - 50/60 Hz
Spændingsområde	21,6 - 26,4 V a.c. (IEC 60038)
Effektforbrug	5 VA
Belastning på relæ udgang	4 (2) - 24 V a.c.
Belastning på triac udgang	1 A - 24 V a.c.

Mål



Danfoss påtager sig intet ansvar for mulige fejl i kataloger, brochurer og andet trykt materiale. Danfoss forbeholder sig ret til uden forudgående varsel at foretage ændringer i sine produkter, herunder i produkter, som allerede er i ordre, såfremt dette kan ske uden at ændre i allerede aftalte specifikationer. Alle varemærker i dette materiale tilhører de respektive virksomheder. Danfoss og Danfoss-logoet er varemærker tilhørende Danfoss A/S. Alle rettigheder forbeholdes.



Danfoss A/S
Salg Danmark

Jegstrupvej 3
8361 Hasselager
Telefon: 89 48 91 11
Telefax: 89 48 93 11
E-mail: danfossdk@danfoss.dk
Internet: www.danfoss.dk