



Oljebrenner
- Installasjon og brukermanual

TO TRINNS
LETTOLJEBRENNER

CE

RL70-100-130



BRUKERVEILEDNING

Denne brukerveiledning er en integrert del av produktet, og bør derfor oppbevares på installasjonsstedet. Les den nøye igjennom. Veiledningen inneholder viktig informasjon angående installering, bruk og vedlikehold av brenneren. Produsenten er ikke ansvarlig for skade eiendom, personer eller dyr, dersom skaden oppstår som følge av feil installering, innstilling, vedlikehold eller bruk av brenneren. Det samme gjelder dersom man ikke følger retningslinjene i denne montasje og driftsinstruksjon, eller ukynndig personell monterer, vedlikeholder eller justerer brenneren.

INNHOLD:

SIKKERHETSREGLER

Side 3

BRUKERS SPESIFIKASJON

Side 4

TEKNISKE SPESIFIKASJONER

Tekniske data.....	Side 5
Tilleggsutstyr	5
Brennerbeskrivelse.....	6
Forpakning - vekt.....	6
Maks. dimensjoner	6
Standardutstyr	6
Kapasitetsområde.....	7
Testkjele.....	7

INNSTALLASJON

Festeplate på kjele	Side 8
Brennerørslengde.....	8
Festing av brenner på kjele	8
Valg av dyser for 1. og 2. trinn.....	8
Montering av dyser.....	9
Justering av flammehode	9
Oljetilførsel.....	10
Strømtilførsel	10
Utlufting av oljepumpe	11
Justering av brenner.....	12
Analyse av røkgassen	13

TILLEGG

1-oljetilførsel	Side 14
2- dyse.....	15
3- internet elsjema	16
4- Status - Led panel	17
5- brennerfunksjon.....	18
6- pumpe	19
7- vedlikehold	19
8- brennerkapasitet i forhold til lufttetthet	21
9- feil - og mulig problemløser	22
10- kontrollsjema	23

N.B. Henvisninger som er inplementet i teksten har følgende betydning:
1)(A) = del nr 1 på figur A samme side som teksten.
1)(A)p.4 = del nr. 1 på figur A, på side nr. 4.

SIKKERHETSREGLER

FYRROM

- Fyrrommet må alltid være ventilert i h.h. til gjeldende byggningsforskrifter. Er man i tvil om lufttilførselen er tilstrekkelig, kan man måle CO² med brenneren på maks. kapasitet, med fyrromsdøren lukket. Gjenta så målingen med fyrromsdøren åpen. Disse to målingene skal ikke avvike fra hverandre. Der som det er installert mer enn en brenner i samme fyrrom, må målingene utføres med alle brennerene i drift..
- Ventilasjonsåpningen til fyrrommet, eller brennerens luftinntak må holdes åpne for å unngå:
- At det dannes giftige eller eksplosive gasser i fyrrommet.
- Ufullstendig forbrenning som gir farlig, uøkonomisk og forurenset drift.
- Brenneren må være beskyttet mot regn, snø og frost. Fyrrommet må holdes rent og fritt for smuss, som kan suges inn i brenneren og tette lufttilførselen til brennerviften og flammehodet. Støv er også ekstremt skadelig det bygger seg opp på viftebladene. Dette vil redusere lufttilførselen og forårsake forurenset forbrenning. Støv kan også samle seg opp på baksiden av flammeholderen, og forårsake dårlig luft/oljeblanding.

OLJEN

- Brenneren må tilføres den oljetypen som er beskrevet på brennerens merkeplate, og i de tekniske spesifikasjoner som er beskrevet i denne instruksjon.
- Oljetrykket ved inngangen til oljepumpen må ikke overstige det trykket som er beskrevet i denne instruksjon.
 - Rørene som fører oljen fram til brenneren må være lekkasjefri for å hindre at luft trenger inn i pumpen, og de må være dimensjonert i h.h. til avstand og høydeforskjeller som angitt i denne instruksjonen. Oljerørene må også utstyres med kontroll og sikkerhetsutstyr i h.h. til stedlige bestemmelser. Rørene bør være av kobber, og fri for forurensninger. Unngå at fremmedlegmer kommer inn i rørene under installasjonen.
 - Oljetanken må være beskyttet mot inntregning av vann og andre forurensninger. Tanken bør være fylt i sommerhalvåret for å unngå kondens.
 - Påse at tanken er ren før påfylling av olje.
 - Oljetank og rørdelninger bør være frostbeskyttet.
 - Oljetanken må plasseres i h.h. til stedlige bestemmelser.

STRØMTILFØRSEL

- Påse at strømforsyningen er i overensstemmelse med spesifikasjonene på brennerens merkeplate og denne instruksjon.
- Brenneren må være forskriftsmessig jordet, og tilkoblet av autorisert personell.
- Alle kabler og sikringer må være dimensjonert til og tåle den maksimale belastningen som står på brennerens merkeplate, og i denne instruksjon.
- Ikke berør brenneren med våte kroppsdeler uten å ha sko på bena.
- Ikke strekk tilførselskabler. Hold kablene unna varme flater.
- Kablene må ha tilstrekkelig lengde, slik at brenneren og kjeledør kan åpnes.
- Alle tilkoblinger må gjøres av autorisert personell.

BRENNEREN

- Ikke la barn eller autorisert personell berøre brenneren.
- Brenneren må bare brukes til beregnede formål. Brenneren kan brukes på vannkjeler, dampkjeler, hetoljekjeler og annet utstyr spesifisert av produsenten. All annen bruk betraktes som farlig. Brennerens maks- og minimums kapasitet, forbrenningskammerets trykk og størrelse, samt romtemperatur, må være i h.h. beskrivelse som angitt i denne instruksjonen.
- Bruk bare originaldeler når brenneren skal utrustes med tilleggsutstyr.
- Modifikasjon av brenneren i den hensikt og forandre brennerens kapasitet eller tilpassning, er forbudt.
- Ikke demonter andre deler av brenneren enn de som skal demonteres ved vedlikehold eller reparasjon.
- Bare de delene som er vist i leverandørens deleliste kan byttes ut.
- Ikke berør de varme delene av brenneren, disse delene utsettes for varme under drift, og beholder varmen lenge etter at brenneren er stanset.
- Hvis brenneren ikke skal brukes for en lengere periode, bør man slå av hovedbryter, og stenger brennerens oljetilførsel. Når brenneren ikke lenger skal brukes, skal følgende utføres:
- Strømtilførselen fjernes av autorisert personell.
- Oljetilførselen kobles fra, og ventiler stenges og låses.

INNSTALLERING OG JUSTERING AV BRENNER

- innstallering og justering av brenner må bare utføres av autorisert personell, og i h.h. til stedlige bestemmelser og denne instruksjon.
- Brenneren må monteres på kjelen slik at pakningen på kjeleflensen tetter helt mot kjelen.
- Før brenneren startes opp må det kontrolleres at kjelen er fylt opp, at alle kraner er åpnet, at røkrøret er åpent og har riktig dimensjon. Så kan følgende gjøres:
- Monter riktige dyser i brenneren i h.h. til kjelens spesifikasjoner, og brennerens kapasitet som vist i denne instruksjon.
- Juster luftspjeld, flammehode og oljetrykk til dysene.
- Kontroller at trykket i brennkammeret er i overensstemmelse med kjelefabrikantens spesifikasjoner.
- Kontroller forbrenningen med røkgassanalyse.
- Kontroller at sikkerhets- og reguleringsutstyr virker som det skal.
- Kontroller at det er trekk i pipe.
- Kontroller at alle mekaniske tetninger, og justeringsanordninger er festet før stedet forlates.

BRENNERFEIL

- Hvis brenneren stopper og går i blokkering, og ikke starter etter å ha blitt resatt en to tre ganger, kontakt autorisert personell.
- Hvis brenneren stopper og/eller feiler, slå av strømmen og kontakt autorisert personell. IKKE forsøk å reparere selv. Alle nødvendige reparasjoner av brenneren må kun utføres av autorisert personell, som er godkjent av produsent/importør. Kun originaldeler må brukes. Brudd på disse reglene kan medføre driftsstans, og sette sikkerheten i fare.

VEDLIKEHOLD

- Vedlikehold av brenneren skal utføres regelmessig (minst en gang i året) og i h.h. til denne instruksjon. Vedlikehold skal utføres av autorisert personell.
- Hovedbryter skal alltid såes av, og oljetilførsel stanses før service utføres.

BRUKSANVISNING FOR BRENNEREN

Brenneren som er beskrevet i denne instruks, er fullstendig automatisk og krever ingen instruksjon eller overvåkning av bruker. Likevel bør bruker være oppmerksom den følgende informasjon, for å unngå at det oppstår problemer, eller å forebygge problemer for og unngå å måtte tilkalle servicehjelp.

1 - Les sikkerhetsreglene på side 3. Disse reglene inneholder en rekke informasjon som er relevant for brukeren.

2 - For å oppnå problemfri og økonomisk drift av varmeanlegget, bør man sørge for regelmessig vedlikehold. Slikt vedlikehold bør utføres minst en gang i året, av autorisert personell, og i h.h. til instruksjonene i **TILLEGG 7**.

3 - Ta kontakt med autorisert servicemann dersom du hører uvanlige lyder når brenneren er i drift.

4 - Hvis brenneren ikke lar seg starte, og fyringsautomatens blokkeringslampe 19)(A) side 6 ikke er tent, kontroller følgende: - at det er spenning fram til brenneren. - at anleggets hovedbryter er slått på. - at sikringene er hele og at anleggets termostater eller pressostater ber om varme eller trykk. Hvis brenneren har stoppet eller gått i blokkering (rød lampe på fyringsautomaten), kan den resettes ved og trykke på varsellampen. Brenneren forøker nå og starte automatisk. Hvis den ikke tenner, og går i blokkering på nytt, må man kontrollere at det er olje på tanken og at kranene til oljetilførselen er åpne. Hvis alt dette er i orden, og brenneren likevel ikke tenner, kontakt autorisert servicemann.

5 - Det kan hende at en av de tre fasene i strømtilførselen faller ut. Hvis dette hender, vil det termiske releet løses ut, brenneren går i blokkering og fyringsautomatens varsellampe tennes. Når feilen på strømtilførselen er utbedret, resettes brenneren ved og trykke på resetknappen på det termiske releet 17) (A) side 6, og deretter trykke på fyringsautomatens varsellampe. (dette er ikke nødvendig på RL 28 og 38 enfasede brennere).

6 - Vi anbefaler at man fyller opp oljetanken før den er gått tom (og derved stopper brenneren) for og unngå følgende to problemer:

- Innsugning av olje blandet med luft, som gir ustabil oljetrykk, og unormal brennerfunksjon.
- At pumpen går tom for olje og må luftes og startes på nytt. Dette må gjøres av autorisert personell og i h.h. til prosedyren beskrevet på side 11. Av denne grunn anbefaler vi at det installeres en måler for oljenivå på tanken, slik at den kan fylles opp før den går tom. Etter fylling av tanken anbefaler vi at man venter en stund (hvis mulig) før man starter brenneren, slik at eventuelle smuss og utenheter som blir virvlet opp under fylling av tanken, skal rekke og synke til bunnen igjen.

7 - Brenneren fungerer best hvis oljen har de spesifikasjonene som anbefales på side 5.

8 - I de områder hvor temperaturen faller under -10°C , anbefaler vi at tanken og oljerørene isoleres, hvis tanken er plassert udekket utendørs. Ved lave temperaturer vil voks som finnes i oljen felles ut. Dette kan forårsake at brenneren går i blokkering. Bruk olje for kalde forhold, og hvis oljen forsetter og felle ut voks, kontakt din oljeleverandør for hjelp.

9 - Omtrent hvert 5. år, bør man kontrollere at det ikke har samlet seg vann på bunnen av oljetanken. Hvis man finner vann i bunnen av oljetanken, bør dette fjernes med separat pumpe. Hvis man lar vann suges inn i brennerens pumpe, vil denne begynne og ruste, og dette vil føre til at pumpen ødelegges.

10 - Sørg for at fyrrømmet holdes støvfritt. Støv som suges inn i brennerens vifte vil legge seg på viftebladene og derved redusere lufttilførselen, og dessuten blokkere brennerens flammeholder, og derved gjøre brenneren mindre effektiv. Hver gang man har fått utført service eller reparasjon på brenneren, bør man be om og få en skriftlig servicereport. Den kan være utfyllt på kontrollsjemaet side 23 i denne instruksjonen, eller på et tilsvarende dokument. Dette dokumentet bør så oppbevares i fyrrømmet. Hvis brenneren ikke skal brukes i en lengere periode, bør man slå av hovedbryteren og stenge ventilene på oljetilførselen.

TEKNISKE SPESIFIKASJONER

TEKNISK DATA

MODELL			RL 70	RL 100	RL 130
TYPE			660 T1	661 T1	662 T1
KAPASITET (1)	Trinn 2	kw Mcal/t kg/t	474 - 830 408 - 714 40 - 70	711 - 1160 612 - 1020 80 - 100	940 - 1540 816 - 1325 80 - 130
	Trinn 1	kw Mcal/t kg/t	255 - 474 219 - 408 21,5 - 40	356 - 711 306 - 612 30 - 60	466 - 948 418 - 816 41 - 80
OLJETYPE			Lettolje		
- netto berennverdi		kwt/kg Mcal/t	11.8 10.2 (10.200 kcal/kg.)		
- vekt		kg/dm ³	0.82 - 0.85		
- viskositet ved 20°C		mm ² /s max	6 (1.5 °E - 6 cSt)		
DRIFTSFORM			- Vekslede (min. 1 stopp på 24 timer) - To trinn (høy og lav flamme) og ett -trinn (fritt valg)		
DYSER		antall	2		
VANLIG BRUKSOMRÅDE			Kjeler: vann, damp, hetolje.		
OMGIVELSESTEMPERATUR		°C	0 - 40		
LUFT TEMPERATUR		°C maks.	60		
STRØMFORSYNING		V Hz	230 - 400 - +/- 10 % 50 - trefas		
BRENNERMOTOR		rpm W V A	2800 1100 220/240 - 380/415 4,8 - 2,8	2800 1500 220/240 - 380/415 5,9 - 3,4	2800 2200 220/240 - 380/415 8,8 - 5,1
TENNTRANSFORMATOR		V1 - V2	230 V - 2 x 5 kV Hz 1,9 A - 30 mA		
OLJEPUMPE		kapasitet (12 bar) trykkområde oljetemperatur	kg/t bar °C maks.	107 10 - 20 60	164 10 - 20 60
STRØMFORBRUK		W maks.	1400	1800	2600
BESKYTTELSESGRAD		IP 44			
RADIOSTØYDEMPING			ifølge ECC direktiv 89/336 .		
STØYNIVÅ (2)		dBA	75	77	78,5
GODKJENNING		DIN BN	5G424/94	5G425/94	5G426/94

(1) Temperatur 20°C - barometertrykk 1000 mbar - 100 m over havet.

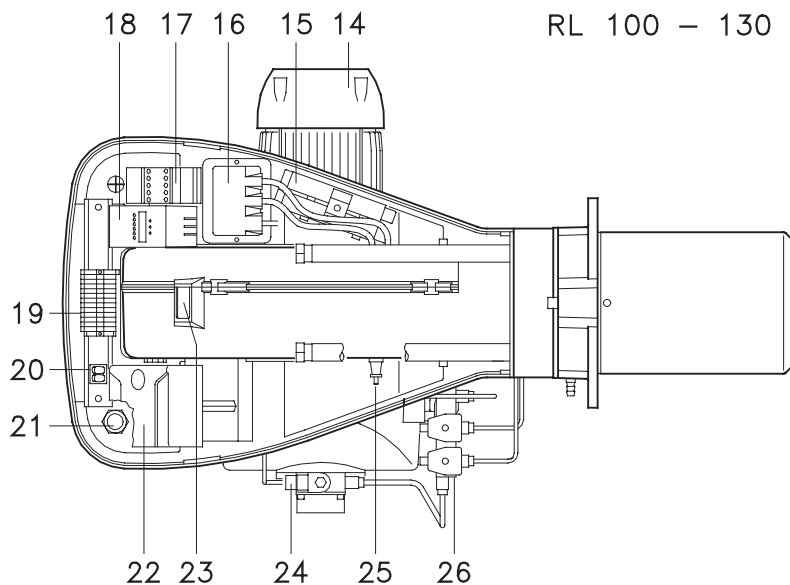
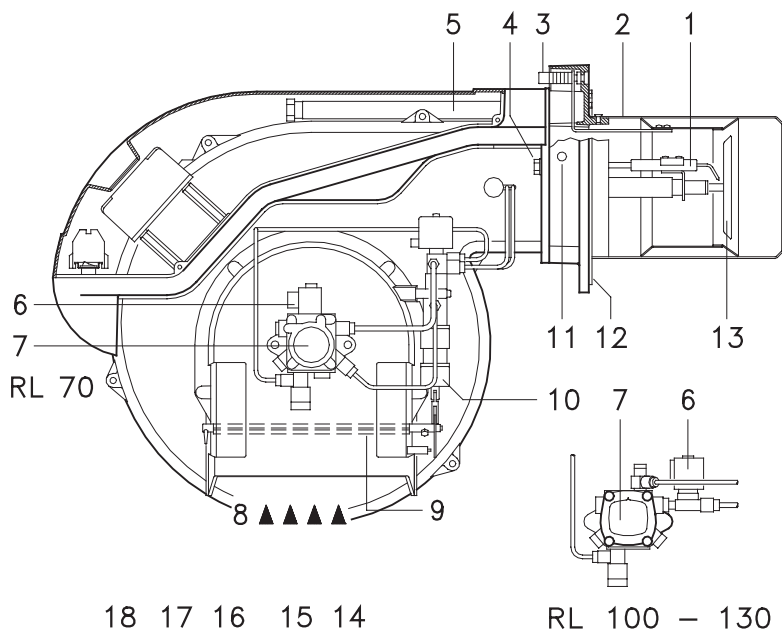
(2) Støynivåverdier er målt på testkjele i produsentens laboratorier, med brennerens maksimale kapasitet.

OLJEAVLUFTER : valgfritt utstyr

I de tilfellene det kan forekomme luft i oljen som suges opp fra lettoljetanken, via brennerens oljepumpe, kan oljeavlifter monteres. Luften kan komme enten fra oljen selv, eller fra en liten lekkasje i rørforbindelser eller pakninger. Ved to-rørsystem returnerer luften til oljetanken, men ved et-rørsystem forblir luften i pumpen og brennerens oljesystem, og forårsaker ustabile forhold. I slike tilfeller anbefaler vi og monterer oljeavlifter. Den finnes i to versjoner: Del nr.: 3010054 uten filter. Del nr.:3010055 med filter.

- maks. kapasitet : 80 kg/t
- maks. tilløpstrykk : 0.7 bar
- maks. omgivelsestemperatur : 50°C (uten filter)
- maks. omgivelsestemperatur : 40°C (med filter)
- maks. oljetemperatur : 50°C (uten filter)
- maks. oljetemperatur : 40°C (med filter)
- tilkoblinger : 1/4" gjenger

For brennere med høyere kapasitet enn 80 kg/t., monteres 2 parallele oljeavliftere.



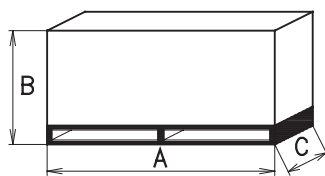
(A)

BRENNERBESKRIVELSE (A)

- 1 Tennelektroder.
- 2 Flammehode.
- 3 Skruer for flammehodejustering.
- 4 Skruer for festing av brenneren.
- 5 Bærevanger for åpning av brenner for inspeksjon av flammehode.
- 6 Sikkerhetsmagnetventil.
- 7 Oljepumpe.
- 8 Luftinntak for brennerviften.
- 9 Luftspjeld.
- 10 Hydraulisk sylinder for regulering av luftspjeld for trinn en og to. Når brenneren ikke er i drift, lukkes luftspjeldet helt for og hindre luft og sirkulere fra brennerena luftinntak, igjennom kjelen, og ut i skorstenen.
- 11 Uttak for måling av viftetrykk.
- 12 Kjeleflens.
- 13 Flammeholder.
- 14 Brennermotor.
- 15 Forlenger for bærevanger 5)(A)
- 16 Tennttransformator.
- 17 Motorkontaktor med termisk motorvern.
- 18 STATUS eller LED PANEL
- 19 Koblingsklemmer.
- 20 Brytere. (av - på) (høy - lav)
- 21 Ledningsgjennomføringer.
- 22 Fyringsautomat med feillampe og resetknapp.
- 23 Flammeinspeksjonsvindu.
- 24 Justeringsskruer for oljetrykk.
- 25 Fotocelle for flammeovervåkning.
- 26 Magnetventilsentral.

- To typer av brennerfeil kan fårekomme:
- **FYRINGSAUTOMAT UTLØST:** hvis lampen på fyringsautomaten 22)(A) lyser, har brenneren stoppet pga. feil. Resettes ved og trykke den lysende knappen inn, men ikke før 10 sekunder etter feilutkobling
 - **UTLØST MOTORVERN:** resettes ved og trykke inn knappen på det termiske releet 17(A).

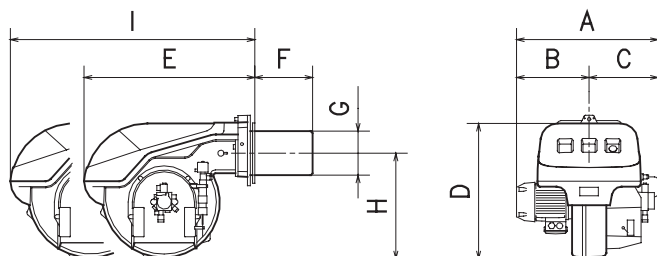
mm	A(1)	B	C	kg
RL 70	960-1150	600	652	66
RL 100	960-1150	600	652	63
RL 130	960-1150	600	652	66



(B)

EMBALLASJE - VEKT (B)

- Tilnremelsesvisse mål.
- Brenneren er transportert i en pappeske med maks. dimensjoner vist i tabell (B).
 - Vekten av brenneren inkludert forpakningen er angitt i tabell (B).



mm	A	B	C	D	E	F(1)	G	H	I(1)
RL 70	580	296	284	555	680	250-385	179	430	951-1086
RL 100	599	312	287	555	680	250-385	179	430	951-1086
RL 130	599	338	287	555	680	250-385	189	430	951-1086

(C)

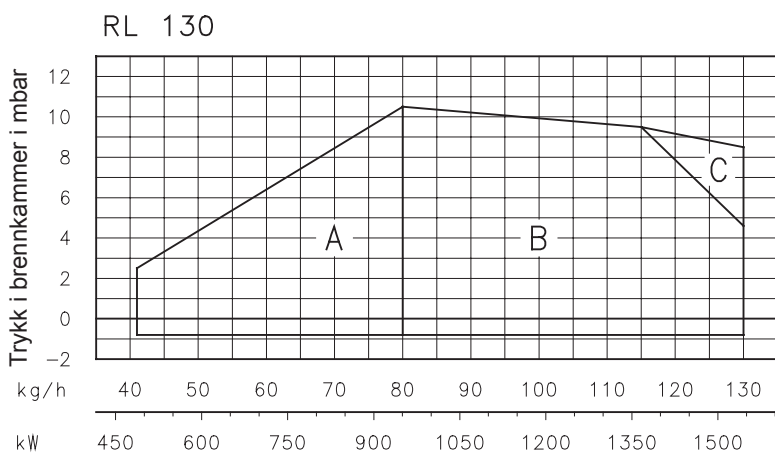
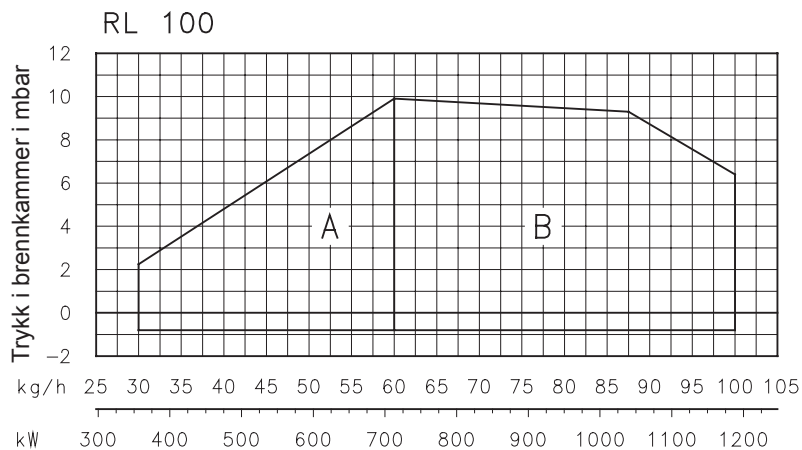
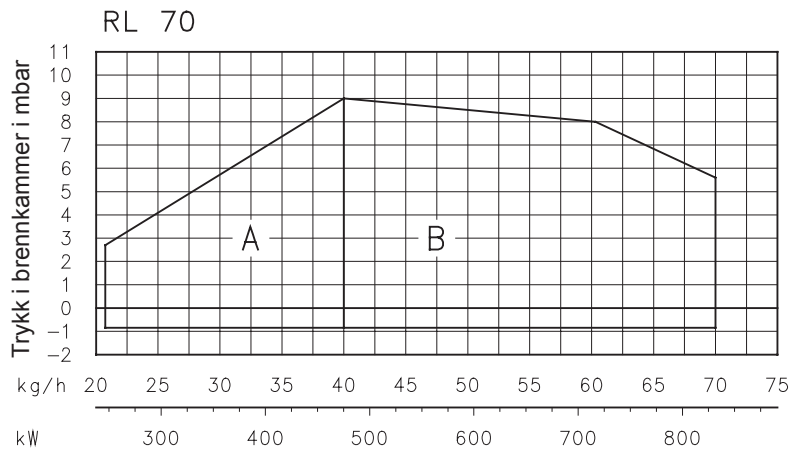
MAKS. DIMENSJONER (C).

Maks. dimensjonene på brenneren er gitt i tabell (C).
Vær oppmerksom på at inspeksjon av flammehodet krever at brenneren blir åpnet, og trekkes bakover på bærevangene. Det maksimale målet på brenneren i åpnet stilling, er målet I.

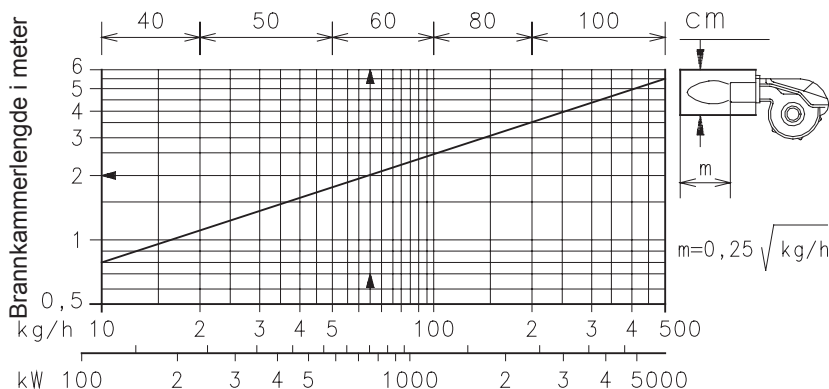
STANDARDUTSTYR

- 2- Fleksible oljeslanger
- 2 - Pakninger for oljeslanger
- 2 - Nippler for oljeslanger
- 1 - kjeleflenspakning
- 2 - Forlengere 15)(A) for bærevangene 5)(A)(for modell med 385m/m brennerrør)
- 4 - Skruer for feste av kjeleflens.
- 1 - Driftsinstruks
- 1 - Deleliste.

Byggelengde brenner: lukket - åpen



(A)



(B)

FYRINGS FORHOLD (A)

RL 70-100-130 brennere fungerer på to måter: et-trinn eller to-trinns funksjon.

Ved et-trinnsdrift er det behov for bare en termostat: TL.

Brenneren starter på trinn en, og styres til trinn to direkte av fyringsautomaten. Når kjeletemperaturen/trykket når innstilt verdi på kontrollenheten TL, slås brenneren av.

Ved to-trinns drift, styres brenneren av to kontrollenheter: TL og TR.

Brenneren tenner først på første trinn, men fortsetter til trinn to bare hvis kontrollenheten TR er lukket. Når temperaturen eller trykket når verdien innstilt på TR, regulerer brenneren ned til første trinn. Brenneren såes av bare når temperaturen eller trykket når verdien som er innstilt på kontrollenheten TL, selv om brenneren fortsatt brenner på første trinn.

To-trinnsdrift reduserer temperatur eller trykkvariasjonene i kjelen, og senker således driftsutgiftene.

KAPASITET på første trinn må velges innen område A på kapasitetsdiagrammet. Det er ikke nødvendig og vite brennkammertrykket for første trinn.

Oljemengden kan velges fritt innenfor det området som er angitt for første trinn.

Eksempel:

For en RL 70 brenner, må første trinns kapasitet velges mellom 21,5 - 40 kg/t.

KAPASITET på trinn 2 må velges i område B (og C for RL 130). Dette området angir maksimumkapasiteten på brenneren i forhold til brennkammertrykket.

Arbeidspunktet finnes ved og trekke en vertikal linje fra den ønskede kapasiteten, og en horisontal linje fra trykket i brennkammeret. Krysningspunktet for disse to linjer er arbeidspunktet, og det må ligge innenfor område B. For å benytte området C (RL 130) er det nødvendig og gjøre en justering på flammehodet som forklart på side 8.

Viktig!

Kapasitetsområdene er blitt beregnet ut fra en romstemperatur på 20°C et atmosfærisk trykk på 1000mbar.(ca. 100 meter over havet) og flammehodet justert som vist på side 9.

Se forøvrig tillegg 8, side 21, for drift av brenneren under andre temperaturer eller trykk.

TEST KJEL (B)

Kapasitetsområdet er satt i forhold til en spesiell testkjele, i samsvar med metodene definert i EN 267 standard.

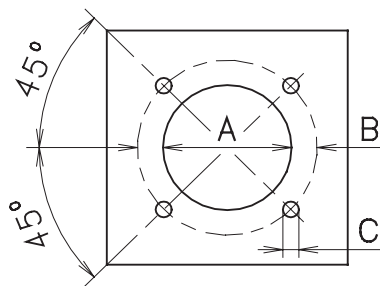
Figur (B) indikerer diameteren og lenden på testkjelens brennkammer

Eksempel:

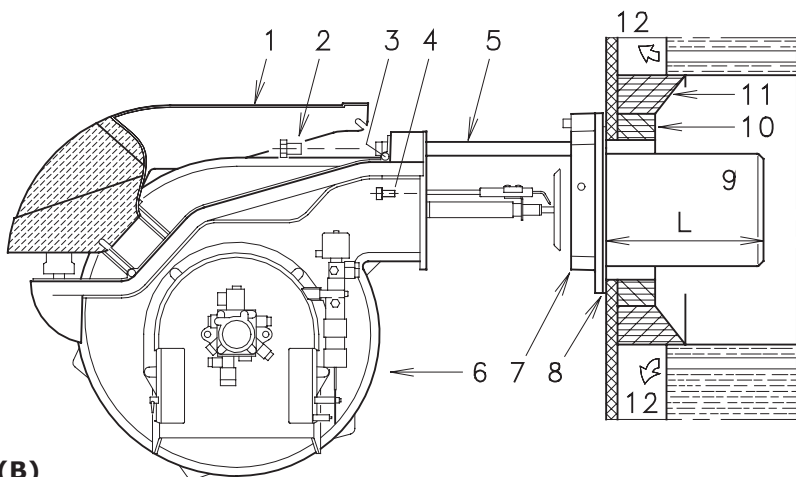
Innfyrt oljemengde 65 kg/t.
diameter = 60 cm - lengde = 2 m.

Hvis brenneren skal brukes i et mye mindre brennkammer, bør en forbrenningstest utføres

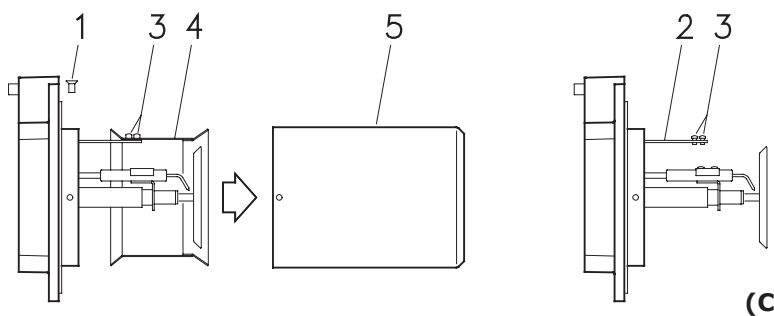
mm	A	B	C
RL 70	185	275-325	M 12
RL 100	185	275-325	M 12
RL 130	195	275-325	M 12



(A)



(B)



(C)

GPH	kg/h (1)			kW 12 bar
	10 bar	12 bar	14 bar	
5,0	19,2	21,2	23,1	251,4
5,5	21,1	23,3	25,4	276,3
6,0	26,1	25,5	27,7	302,4
6,5	25,0	27,6	30,0	327,3
7,0	26,9	29,7	32,3	352,3
7,5	28,8	31,8	34,6	377,2
8,0	30,8	33,9	36,9	402,1
8,3	31,9	35,2	38,3	417,5
8,5	32,7	36,1	39,2	428,2
9,0	34,6	38,2	41,5	453,1
9,5	36,5	40,3	43,8	478,0
10,0	38,4	42,4	46,1	502,9
10,5	40,4	44,6	48,4	529,0
11,0	42,3	46,7	50,7	553,9
12,0	46,1	50,9	55,3	603,7
12,3	47,3	52,2	56,7	619,1
13,0	50,0	55,1	59,9	653,5
13,8	53,1	58,5	63,3	693,8
14,0	53,8	59,4	64,5	704,5
15,0	57,7	63,6	69,2	754,3
15,3	58,8	64,9	70,5	769,7
16,0	61,5	67,9	73,8	805,3
17,0	65,4	72,1	78,4	855,1
17,5	67,3	74,2	80,7	880,0
18,0	69,2	76,4	83,0	906,1
19,0	73,0	80,6	87,6	956,0
19,5	75,0	82,7	89,9	980,9
20,0	76,9	84,8	92,2	1005,8
21,5	82,7	91,2	99,1	1081,7
22,0	84,6	93,3	101,4	1106,6

(D)

INSTALLASJON

KJELE PLATE (A)

Bor festehullene til brenneren i kjelefronten som vist i (A).

Benytt kjeleflenspakningen som mal for merking av festehuller på kjele.

LENGDE PÅ BRENNERRØR (B)

Lengden på brennerrøret må velges i forhold til de anbefalingene som er gitt av kjelefabrikanten, og i alle tilfeller må det være lengre enn tykkelsen på kjelefronten m/ isolasjon eller murverk. Tilgjengelige lengder på brennerrør, L (mm), er følgende:

Brennerrør 7):	RL 70	RL 100	RL 130
- Kort rør	250	250	250
- Langt rør	385	385	385

For kjeler med front røkgassspasjase 12) eller vendekammer, må varmebestandig beskyttende masse 10) legges mellom kjeleens utmuring 11) og brennerrøret 9). Den beskyttende massen må ikke gå ut over lengden på brennerrøret.

For kjeler med vannkjølt kjelefront, er ikke utmuring og beskyttende masse 10) - 11)(B) nødvendig hvis ikke annet er angitt fra kjeleprodusent.

MONTERING AV BRENNER (B)

Demonter brennerrøret 9) fra brenneren 6) på følgende måte:

- Løsne de 4 skruene 3) og ta av dekslet 1).
- Demonter skruene 2) fra de to bærevangene 5)
- Fjern dr to skruene 4) som fester brenneren 6) til flensen 5).
- Trekk av brennerrøret 9) komplett med flensen 7) og bærevangene 5).

FLAMMEHODEINSTILLING

Kontroller nå for RL 130, om den maksimale belastningen for trinn to ligger i området B eller C i kapasitetsdiagrammet side 7. Ligger det i området B, bør ingen ting gjøres. Ligger det i området C, gjøres følgende:

- Fjern skruene 1)(C) og demonter brennerrøret 5).
- Løsne skruene 3), og fjern hylsen 4).
- Monter skruene 3) på stangen 2).
- Monter nå brennerrøret 5) og skruene 1).

Når denne operasjonen er utført (hvis det var påkrevet), skru fast flensen 7)(B) med flenspakningen 8) til kjeleplaten. Bruk de 4 medfølgende skruer etter og ha beskyttet gjengene med beskyttende stoff (f.eks. høytemperatur fett/grafitt e.l.). Forbindelsen mellom kjele og brenner må være lufttett.

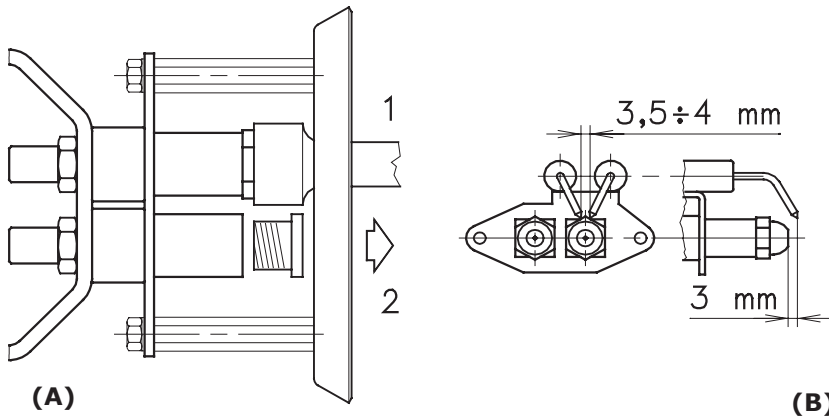
VALG AV DYSER FOR TRINN 1 OG 2.

Begge dyser må velges ut fra utvalget i tabell (D).

Den første dysen bestemmer kapasiteten på trinn 1.

Den andre dysen arbeider sammen med dysen på trinn 1, og tilsammen bestemmer de kapasiteten på trinn 2. Kapasiteten på trinn en of to tilammen, må ligge innenfor kapasitetsområdet angitt på side 5. Bruk dyser med 60° spredningsvinkel og anbefalt oljetrykk på 12 bar. De to dysene har som regel lik kapasitet, men dysen på trinn 1 kan om nødvendig ha følgende spesifikasjoner:

(1) Fyringsolje: Densitet 0,84 kg/dm³ - viskositet 4,2 cSt/20°C - temperatur 10°C



- kapasitet mindre enn 50% av total kapasiteten dersom trykket i brennkammeret blir for høyt i tenningsøyeblikket. Brenneren godtar verdier i innfyrt oljemengde ifra 40 til 100 % mellom 1. og 2. trinn.
- kapasitet høyere enn 50% dersom forbrenningen på trinn 1 må forbedres.

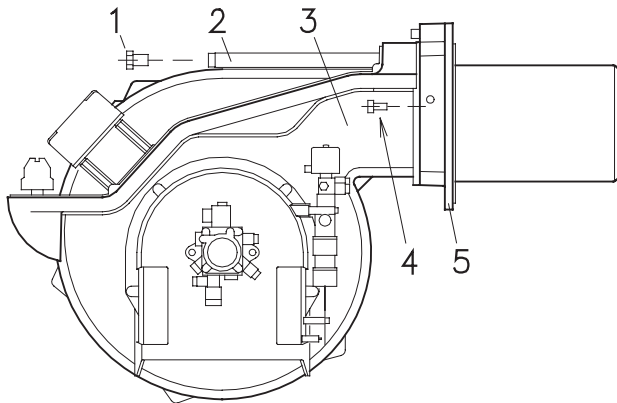
Eksempel med RL 70:

Kjelekapasitet = 635 kw - virkningsgrad 90%
 Brennerkapasiteten blir da:
 $635 : 0,9 = 705 \text{ kw}$
 $705 : 2 = 352 \text{ kw pr. dyse}$

Her passer to like dyser, 60°, 12 bar.:
 Dyse 1 = 7.0 Gph. - Dyse 2 = 7.0 Gph.

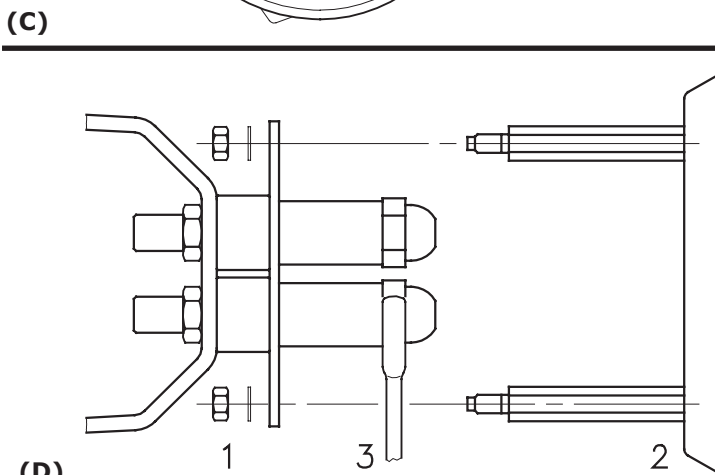
Eller følgende eksempler.
 Dyse 1 = 6.0 Gph. - Dyse 2 = 8.0 Gph.

eller:
 Dyse 1 = 8.0 Gph. - Dyse 2 = 6.0 Gph.



MONTERING AV DYSER

I denne fasen av installeringen er brenneren fortsatt avskilt fra brennerøret, det er derfor mulig og montere de to dysene med en pipenøkkel 1)(A) (16 mm), etter å ha fjernet plastpluggene 2)(A), gjennom hullet i flammeholderen. Bruk ingen form for pakning, gjengetape eller tetningsmiddel på dysene. Dysene må trekkes godt til, men ikke så hardt at dysene ødelegges. Dysen for det første trinnet er den som ligger under tennelektrodene Fig. (B).



Kontroller at elektrodene er plassert som beskrevet i fig. (B).

Tilslutt monter brenneren 3)(C) på de to berevangene 2), og før den frem til flensen 5).

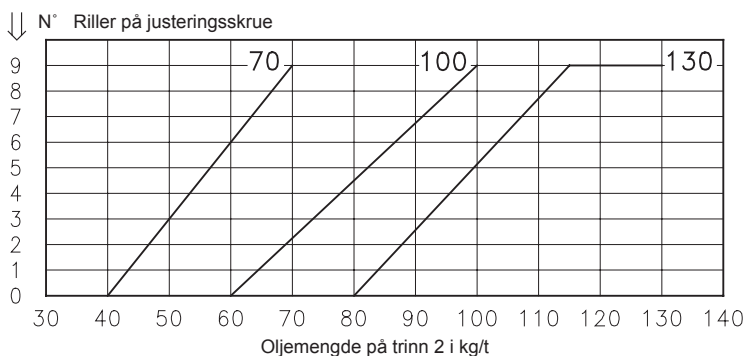
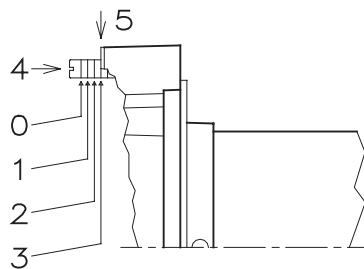
Pass godt på så ikke flammeholderen tørner bort i brennerøret.

Monter tilbake skruene 1) på berevangene 2) og skruene 4) som fester brenneren til flensen.

Hvis det blir nødvendig og skifte dyser når brenneren er montert på kjelen, gjør følgende:

- Trekk brenneren tilbake på berevangene som vist i fig. (B) side 8.
- Fjern mutteren 1)(D) og flammeholderen 2).
- Bruk fastnøkkel 3)(D) til og skifte dyse.

FLAMMEHODEINSTILLING



INSTILLING FØR OPPSTARTING

- Flammehodeinstilling

Instillingen av flammehodet avhenger av kapasiteten på trinn -2 - med andre ord, samlet kapasitet på begge dyser spesifisert på side 8. Skru skruen 4)(E) inntil merker som er vist i diagrammet (F) er overens med fronten på flensen 5)(E)

Eksempel:

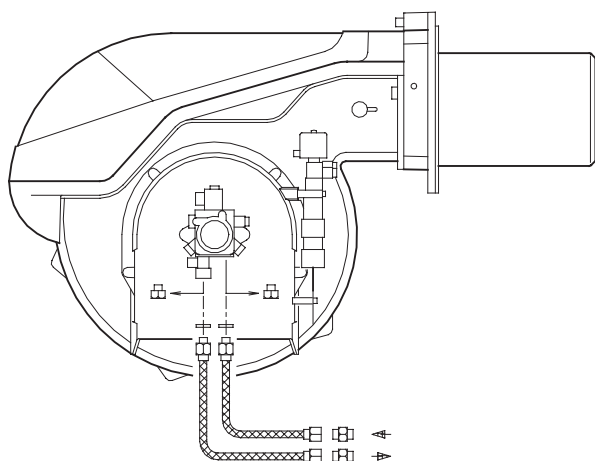
En RL 70 brenner med to 6.0 Gph. dyser og 12 bar oljetrykk.

Finn kapasiteten på de to 6.0 Gph dysene i tabellen (D), side 8.

$25,5 + 25,5 = 51 \text{ kg/t.}$

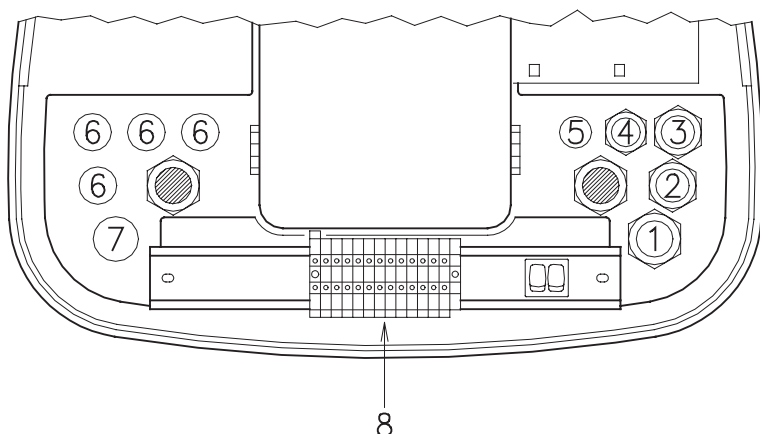
Diagram (F) indikerer at for kapasitet på 51 kg/t. på en RL 70 brenner, skal flammehodet innstilles på ca tre streker, som vist i fig. (E).

RL 70 - 100 - 130 OLJETILFØRSEL



(A)

RL 70 - 100 - 130 STRØMTILFØRSEL



(B)

PUMPE JUSTERINGER

Ingen justering av oljetrykket er påkrevet, det er satt til 12 bar fra fabrikk. Dette trykket må sjekkes og justeres (om nødvendig), etter at brenneren er startet opp. Det som må gjøres før og tilkoble manometer og justere oljetrykket på pumpen, er vist i tilleg 6, side 19.

Instilling av luftspjeld

Den første gangen brenneren startes opp, bør luftspjeldenes innstilling bli stående på de fabrikkinnstilte verdier for både trinn - 1 og 2.

Oppsummering av hva som bør justeres før første oppstarting.:

- Fjerning av lufthylsen, i de tilfellene kapasiteteten ligger i området C på kapasitets tabellen til RL 130 brenneren.
- Valg og installasjon av dyser
- Justering av flammehodet.

Følgende trenger ingen justering før start.

- Oljetrykket
- Luftspjeld trinn - 1
- Luftspjeld trinn - 2

TILKOBLING AV OLJESLANGER (A)

MERK Oljetilførselen må være i samsvar med spesifikasjonene vist i TILLEGG 1, side 14.

Pumpen er levert fra fabrikk med by-passskruen 6)(diagram på side 18). montert. Der er derfor nødvendig og montere begge slangene til pumpen, som beskrevet ved siden. Ved montering av et-rørsystem (B) side 15, er det nødvendig å fjerne skruen 6) (by-pass åpen).

Fjern blindpluggene fra suge og returløpet på pumpen.

Monter slangeniplene med pakninger i pumpen og skru dem fast.

Påse at ikke oljeslangene blir utsatt for strekk eller vridning under installasjon.

Monter slangene slik at de ikke blir tråkket på eller komme i kontakt med varme deler av kjelen.

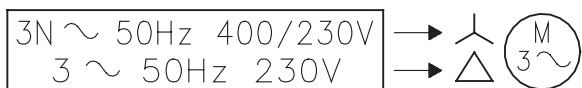
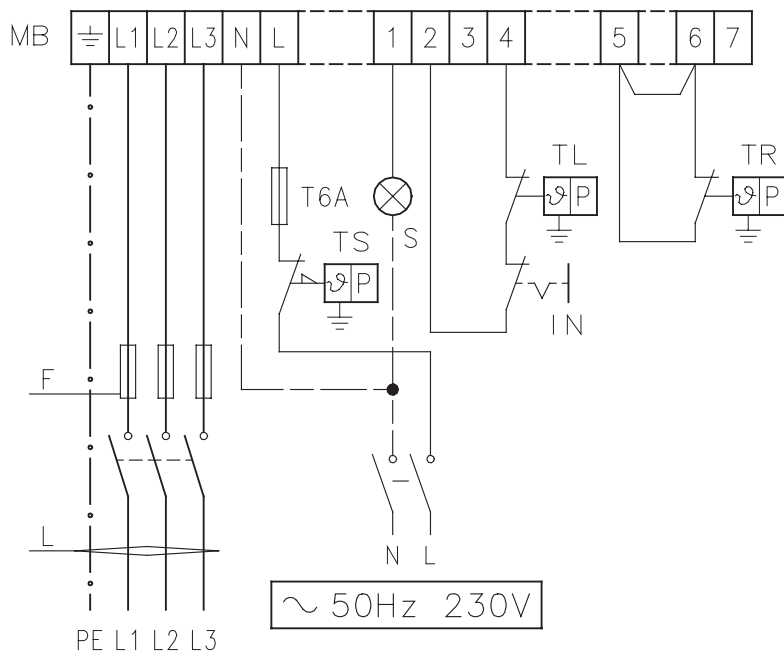
Koble nå den andre enden av slangene til niplene på tilførselsrørene. Bruk to nøkler, en til og holde nippelen rolig, og en til og trekke til unionen på oljeslangen med.

ELEKTRISKE TILFØRSLER (B)

Alle kablene som skal kobles til brennerens klemmer 8)(B), skal tilføres gjennom niplene som er levert med fra fabrikk for innsetting i hullene i gjennomføringsplaten. Ledningene kan innføres i brenneren forskjellige system F.eks.:

- 1- Pg 13,5 Tre-fas strømtilførsel
- 2- Pg 11 En-fas strømtilførsel
- 3- Pg 11 Kontrollenhet TL
- 4- Pg 9 Kontrollenhet TR
- 5- Pg 9 Alternativt innkobling(blindet)
- 6- Pg 11 Alternativt innkobling(blindet)
- 7- Pg 13,5 Alternativt innkobling(blindet)

RL 70 - 100 - 130 ELEKTRISK TILKOBLING

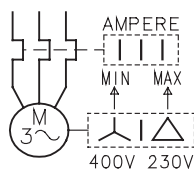


RL 70 - 100 - 130 blir levert fra fabrikk koblet for **400 V** strømforsyning. Hvis 230 v strømforsyning skal benyttes, må motoren kobles om fra stjerne til trekant, og det termiske motorvernet må omstilles.

RL 70 - 100 - 130 er blitt typegodkjent for intermitterende drift. Det betyr at den skal stoppe minst en gang i døgnet, for at fyringsautomaten skal få sjekket sitt eget startprogram, og brennerens øvrige komponenter. Denne stop av brenneren skjer normalt ved kjelens egne temperatur eller trykk kontrollere.

(A)

RL 70 - 100 - 130 INSTILLING AV TERMISKT MOTORVERN



(B)

SKJEMA (A)

RL 38 - 50 brenneres el.tilkoblinger tre-fas 220/380 v strømforsyning med null leder

Sikringer og kabelskjema (A), se tabell. Kabeltversnitt ikke angitt: 1.5 mm².

Forklaringer til skjema (A)

- IN -Manuell av - på bryter
- MB -Rekkeklemme på brenner
- S -Ekstern feillampe
- TL -Sikkerhets kontrollenhet.
Denne stopper brenneren når temperatur eller trykk overstiger innstillet verdi.
- TR -Høy - lav kontrollenhet.
Denne kontrollerer styrer trinn 2, og er bare nødvendig ved to-trinns drift.
- TS -Sikkerhetskontrollenhet.
Denne stopper brenneren hvis TL er defekt.

Viktig: brenneren er fra fabrikk koblet for to-trinns drift, og det må derfor kobles til en TR reguleringsenhet for og styre oljeventil V2.

Alternativt, hvis en-trinnsdrift er foretrukket, istedenfor kontrollenhet TR, legges en forbindelse mellom klemme 5 og 6 på brennerens rekkeklemme.

SKJEMA (B)

Instilling av motorvern 17) (A) side 6.

Dette er nødvendig for og hindre at motoren brenner hvis spenningen på strømforsyningen synker, eller en fase faller ut.

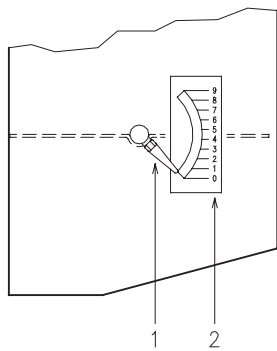
- Hvis motoren er stjernekoblet, 380 v, skal motorvernet stilles på minimum.
 - Dersom motoren er trekant-koblet, skal motorvernet stilles på maksimum.
- Selv om skalen på det termiske motorvernet ikke ligger innen motorens område på 380 v, er motoren sikret likevel.

UTLUFTING AV OLJEPUMPEN

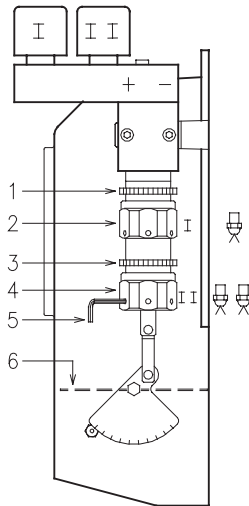
- Før oppstartning av brenneren, kontroller at returledningen ikke er blokkert. Hindringer i ledningen fører til at akselpakningen på pumpen ødelegges.
- (pumpen leveres fra fabrikk med by-pass skruen montert)
- Også kontroller for og være helt sikker at ventilene på oljetilførselen er åpne, og at det er olje på oljetanken
- For å få luftet ut pumpen må manometerpluggen, (eller manometeret selv) (se til legg 6, side 19), løsnes så luften som befinner seg i sugeledningen kan komme ut.
- Start brenneren ved og lukke kontrollenheten og knappen 1)(C) side 12 i stilling "på". Pumpen må rotere i den retningen som er angitt på pompedekselet.
- Pumpen er utluftet når lettoljen kommer ut av hullet til manometerpluggen. Stopp brenneren: Kontrollknapp 1)(C) side 12 i stilling "OFF" og plasser pluggen i manometerutgangen på pumpen. (eller eventuelt monter trykkmanometeret)

Tiden dette tar er avhengig av lengden og diameteren på sugeledningen. Hvis ikke pumpen er utluftet ved første forsøk, og brenneren utløses på flammefeil, vent ca. 15 sekunder, resett brenneren og gjenta prosedyren så mange ganger som nødvendig. Etter 5 eller 6 forsøk, vent 2 til 3 minutter slik at tenntrofoen blir avkjølt. Ikke belys fotocellen, brenneren stopper likevel etter ca 10 sekunder.

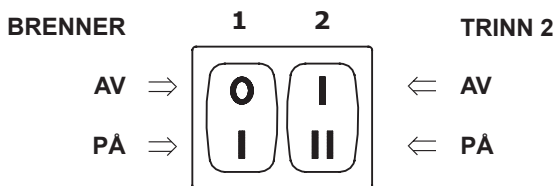
INSTALLING AV LUFTSPJELD



(A)



(B)



(C)

RL 70	RL 100	RL 130
GPH N°	GPH N°	GPH N°
5 2,0	7 2,0	10 2,0
6 2,3	8 2,1	11 2,1
7 2,6	9 2,2	12 2,2
8 2,7	10 2,4	13 2,3
9 2,8	11 2,6	14 2,5
	12 2,7	15 2,6
	13 2,8	16 2,7
	14 2,9	17 2,8
		18 2,9
		19 3,0

GRUNNINNSTILLING TRINN 1 N° = 2)(A)

(D)

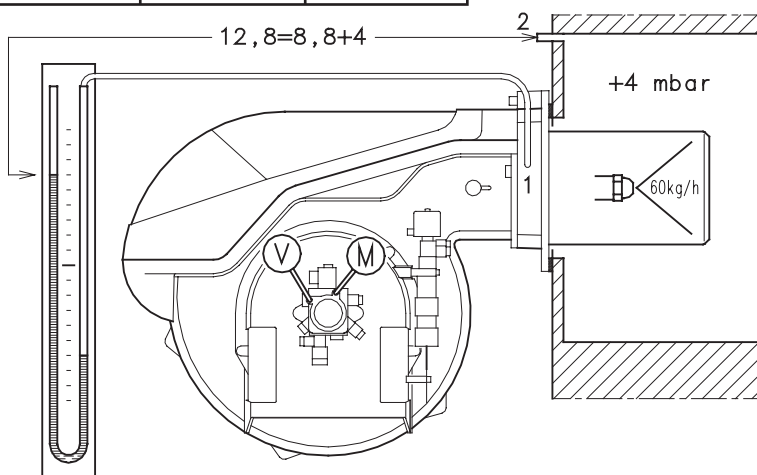
RL 70	RL 100	RL 130
kg/h mbar	kg/h mbar	kg/h mbar
40 8,5	60 7,2	80 7,0
50 8,6	70 7,7	90 7,2
60 8,8	80 8,4	100 11,0
70 9,2	90 9,3	110 8,1
	100 11,0	120 9,0
		130 11,0
		130 8,5(1)

Trykkfald trinn 2.

mbar = trykk i brenner 1), ved trykkløst brennkammer 2)

(1) med luftdyse i bakre stilling 4)(C) side 8

(E)



VIKTIG !:

Denne prosedyren er viktig fordi pumpen fra fabrikk er fylt med olje. Hvis denne oljen er tappet ut, må man etterfylle olje gjennom sugeledningshullet på pumpen, ellers kan pumpen "skjære" seg. Dersom sugeledningen er lenger enn 20 - 30 meter, bør luften evakueres med separat pumpe.

JUSTERING AV BRENNER

Tenning

Sett bryter 1)(C) i stilling "på".

Ved først gangs tenning, og første gangs overgang fra trinn-en til trinn-to, oppstår det et midlertidig fall i oljetrykket, forårsaket av at trykkrørene frem til dysene er tomme for olje. Dette fall i oljetrykket kan føre til at brenneren går ut på flammefeil, og i noen tilfeller fremkalle pulsering i brenneren.

Så snart følgende justeringer er blitt utført, skal tenningen av brenneren forårsake en lyd lik lyden av brenneren i vanlig drift. Hvis det oppstår en eller flere pulseringer, eller forsinkelser etter at magnetventilen er åpnet, se forslag om forebyggende tiltak side 22 - årsak 34 til 39.

FUNKSJON

Den optimale justering av brenneren, krever en analyse av røkgassen ved utgangen av kjelen, og justering av følgende punkter:

-- 1. og 2. trinns dyser

Se informasjon side 8.

-- Flammehode

Justering av flammehodet er allerede utført, dersom ikke oljemengden for trinn to er endret.

-- Pumpetrykk

12 bar: Dette er trykket som er justert inn fra fabrikk, og er vanligvis tilstrekkelig for de fleste forhold. Noen ganger må trykket justeres til:

10 bar for å redusere oljetilførselen. Denne justeringen er bare mulig dersom temperaturen er over 0° C. Trykket må aldri justeres under 10 bar, ellers vil sylindere ha vanskeligheter med og åpne.

14 bar for og øke oljetilførselen, eller sikre tenning over temperaturer under 0° C.

For å justere pumpetrykket, bruk justerings-skruen som vist i tillegg 6, side 19.

-- 1. trinns luftspjeld

La brenneren brenne på trinn en ved og sette bryteren 2)(C) i posisjon for trinn en. Åpningen på luftspjeldet 6)(B) må justeres i forhold til valgte dyse: Viseren 1)(A) må innstilles på skalaen 2)(A) i forhold til verdiene i tabell (D). Denne justeringen utføres ved og skru ringmutteren 2)(B):

- mot høyre (- tegn) mindre åpning
- mot venstre (+ tegn) større åpning

Eksempel:

RL 70 - 1. trinns dyse 6.0 Gph:

2,3 (A) på skalaen 1)(A).

Når justeringen er utført, lås ringmutteren 2)(B) med kontramutteren 1).

-- 2. trinns luftspjeld

Sett bryteren 2)(C) i posisjon for trinn-2, og juster luftspjeldet 6)(B) ved og skru ringmutteren 4)(B), etter å ha løsnet kontramutteren 3)(B).

Lufftrukket målt i nippelen 1)(E), må være omtrent det samme som trykket spesifisert i tabellen (E), pluss trykket i brennkammeret 2). Se eksemplet på tegningen.

OBS! : For å lette justeringen av ringmutterne 2) og 4)(B), bruk en 3 m/m umbrakonøkkel. 5)(B).

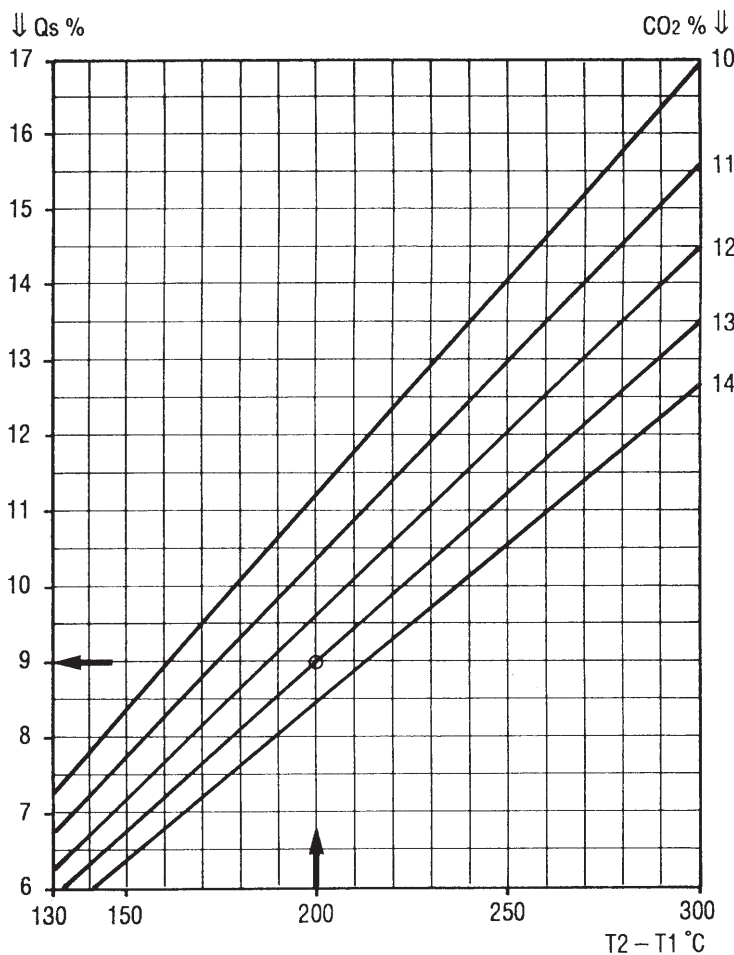
EN 267 (R-91)			
		Trinn 1	Trinn 2
Bacharach	n°	< 2	< 1
CO ₂	%	> 11,3	> 12,3 + 12,7 (15 + 100 kg/h) > 12,7 (> 100 kg/h)
CO	ppm	< 100	< 100
CxHy	ppm	< 10	< 10
NOx	ppm	< 150	< 150

NB! Luftoverskudd % CO² = CO² maks. : målt CO² = 15,2 %

Eksempel: Målt CO² = 13,5 %
Luftoverskudd = 15,2 : 13,5 = 1,13 = 13 %

(A)

VARMETAP



T2 - T1 = 200 oC
CO² = 13 %
Qs = 9 %

T2 - T1 = Røkgasstemperatur - romtemperatur

(B)

FORBRENNINGS KARAKTERISTIKK

Brennerens innfyrte kapasitet på trinn-2, må ikke overstige kjelens oppgitte maksimaleffekt, og bør justeres i forhold til brukerens effektive varmebehov, og må velges innen brennerens kapasitetsområde (se side 7). En lavere belastning på kjelen, gir lavere røkgasstemperatur og øker oljeinnsparingen

Brennerens innfyrte kapasitet på trinn-1 er vanligvis 50% av kapasiteten på trinn-2. Kapasiteten på trinn-1 kan også være lavere enn 50% av trinn-2, så lenge det ikke blir noen problemer med kondens i røkgassen. Den kan også være høyere enn 50% hvis nødvendig i h.h. til de forhold som er listet opp på side 8 i "valg av dyser" avsnittet. Under alle omstendigheter må kapasiteten ligge innenfor de verdier som er indikert på side 7.

UTSLIPP TIL ATMOSFÆREN

Test kjelens UNI-DIN fig.(B) side 7: Utslipp av Bacharach- CO² - CO - CxHy - NOx viste ved laboratorietest og være lavere enn grensene som er definert i EU norm EN 267, under operativ driftstilstand, med disse standardene, se (A).

Konvensjonell kjele: Utslipp av Bacharach- CO² - CO - CxHy - NOx må ikke overskride de grensene de lokale myndighetene har satt. Spesielt er det viktig at ikke CO² utslippet ikke blir høyere en 13,5%, for å unngå at trekk eller temperaturvariasjoner skal forårsake forurensende forbrenningsgasser. Et for lavt CO² innhold i må man også unngå, fordi dette ikke bare kan forårsake høye driftskostnader og redusert kapasitet, men også utslipp av farlige mengder av uforbrente hydrokarboner i røkgassen (gul Bacharach), samt løsrivelse av flammen ved tenning.

Forbrenningsverdiene er bare til og stole på hvis det ikke er "falsk trekk" mellom brenneren og det punktet i røkrøret hvor man tar prøven. Kontroller dette ved og plassere en røkkilde i nærheten av det stedet man mistenker pakningslekasje. Hvis røken trekkes mot pakningen, må luft slippe inn der.

RØKGASSTEMPERATUR

Denne temperaturen varierer med innfyrte effekt. Jo lavere kapasitet, desto lavere blir røkgasstemperaturen og høyere blir oljebesparelse. Husk at overdreven temperatursenkning kan forårsake kondens.

BRENNKAMMERTRYKK

Trykket i brennkammeret skal være i overensstemmelse med kjeleprodusentens spesifikasjoner. Brennkammertrykket senkes ved redusert kapasitet og høyere CO² verdier. Hvis trykket i brennkammeret er vesentlig høyere enn forventet, og brennerens kapasitet er korrekt, må man kontrollere om brennkammer, røkkkanaler og røkrør er tette avf.eks. sot.

VARMETAP GJENNOM RØKGASSEN

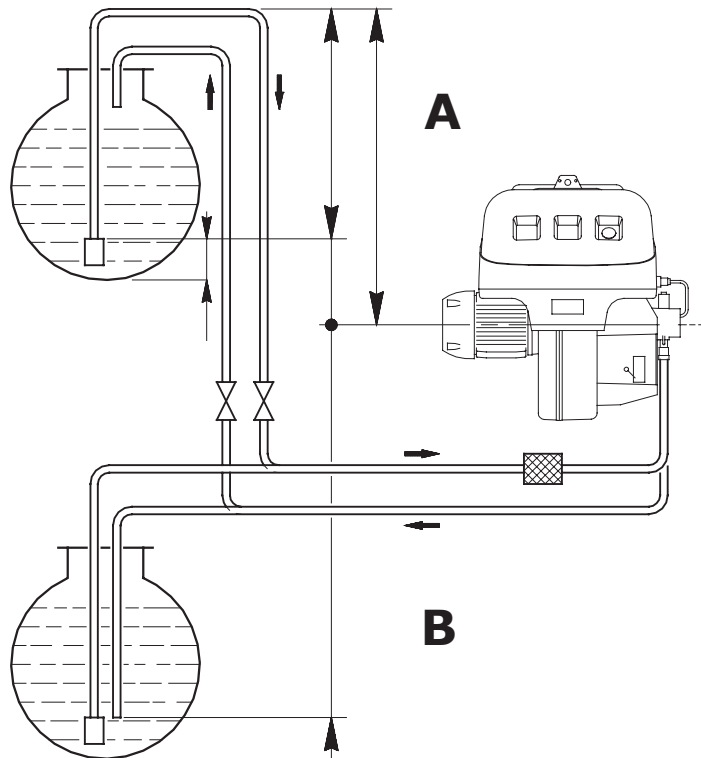
Varmetap gjennom røkgassen, Qs bestemmes ved hjelp av formelen på side 23, eller ved diagram (B).

SLUTTKONTROLL

- Mørklegg fotocellen og start brenneren:
Brenneren skal nå gå ut på feil ca 5 sek. etter tenning på trinn-1
- Belys fotocellen og start brenneren:
Brenneren skal nå starte og gå ut på feil etter ca 10 sek.
- Mørklegg fotocellen mens brenneren brenner på trinn-2: Flammen skal forsvinne etter 1 sek., etter forlufing på cd 20-28 sek. skal brenneren tenne, og etter 5 sek. brenntid skal den gå ut på feil
- Bryt kontrollenheten TL og deretter TS:
Brenneren skal stoppe i begge tilfeller.

TILLEGG

1 - OLJETILFØRSEL



Brenneren er utstyrt med en selvluftende pumpe, som kan suge til seg oljen innenfor de grenser som er angitt i tabellen.

Det er tre typer oljetilførsel:

- to-rørsystem (mest vanlig)
- ett-rørsystem
- ringledning system

Avhengig av hvordan brenner/tank skal plasseres, kan man velge mellom to forskjellige systemer:

- Hevert system (tanken plasseres høyere enn brenneren).
- suge system (tanken ligger lavere enn brenneren).

TO-RØRSYSTEM MED HEVERT (A)

Avstanden "P" må ikke overstige 10 meter, for å unngå for stort trykk på pakningen i pumpen. Avstanden "V" må ikke være høyere enn 4 meter, for at pumpen skal klare og suge frem oljen, selv om tanken er nesten tom.

TO-RØRS SUGETILFØRSEL (B)

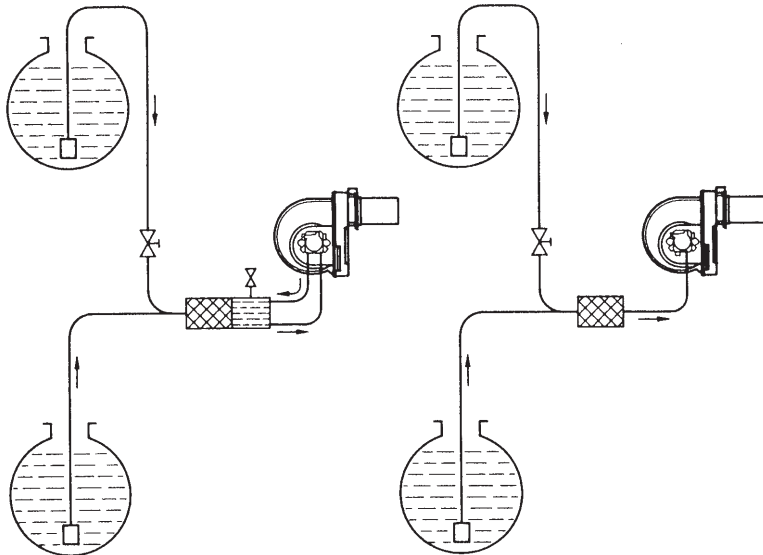
Undertrykket som pumpen lager må ikke være større enn 0,45 bar. Større undertrykk vil forårsake at gass dannes i oljen. Pumpen vil i så fall lage "ulyder", og pumpens levetid reduseres. Det er praktisk og sørge for at suge og returrørene til brenneren monteres i samme høyde, det vil da bli lettere for pumpen og suge frem oljen.

Nyttige tips for begge systemer (A) og (B).

- Bruk kobberør når dette er mulig.
- Alle bøyninger på rørene bør ha størst mulig radius.
- Bruk gode koblinger i begge ender av rørene.
- Ved installering av brennere i områder med ekstrem kulde (temp. lavere enn -10°C.) anbefales at både tank og rør isoleres. Dessuten bør man unngå å bruke rør med den minste av de tre diameterene anbefalt i tabellen. Legg rørene slik at de ligger i mest mulig le mot vind og kulde. Voksen i oljen begynner og felle ut ved temperaturer under 0°C, filter og dyser vil da kunne begynne og tettes igjen.
- Installer filter med gjennomsiktig glass/plast der det er mulig, slik at det er lett og sjekke filterets tilstand.
- Returrøret trenger ikke avstengningsventil, men hvis brukeren ønsker det, bør man velge en ventil som klart viser om ventilen er åpen eller lukket. (startes brenneren med lukket returløp, sprenges akseltettingen i pumpen).
- Kobberørene må monteres i en slik posisjon, at ikke uttrekking av brenneren på berevangene skaper problemer med vridning eller strekking av oljeslangene.
- Monteres flere brennere i samme rom, må hver brenner ha eget sugerør. Alle kan tilkobles samme returrør, hvis dette er tilstrekkelig dimensjonert.
- Sugørøret må være helt lufttett. Tettheten kan kontrolleres ved at man stenger returventilen fra pumpen, og monterer på et t-rør på vacuumeteringangen. På dette monteres et manometer, og luft tilføres med et trykk på 1 bar. Etter lufttilførselen skal manometeret vise et konstant trykk.

+ H - H m	L m					
	RL 70 Ø mm			RL 100-130 Ø mm		
	10	12	14	12	14	16
+ 4,0	51	112	150	71	138	150
+ 3,0	45	99	150	62	122	150
+ 2,0	39	86	150	53	106	150
+ 1,0	32	73	144	44	90	150
+ 0,5	29	66	132	40	82	150
0,0	26	60	120	36	74	137
- 0,5	23	54	108	32	66	123
- 1,0	20	47	96	28	58	109
- 2,0	13	34	71	19	42	81
- 3,0	7	21	46	10	26	53
- 4,0	-	8	21	-	10	25

- H = Høydedifferanse
L = Rørlengde
Verdier for lettoje
Viskositet = 6 cSt/20o C
Densitet = 0,84 kg/dm³
Temperatur = 0o C
Høyd over havet = 200 m maks.
Ø = Innvendig rørdiameter
- 1 = Oljebrenner
2 = Oljepumpe
3 = Oljefilter
4 = Avstengningsventiler
5 = Sugørør
6 = Bunnventil
7 = Antihevertventil
8 = Magnetventil
9 = Returrør



(A)

(B)

m	200	300	600	900	1200	1500	1800	2100
F	0	0,1	0,4	0,7	1	1,3	1,6	1,9

m = Høyde over havet

F = Kompansjonsfaktor

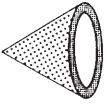
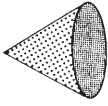
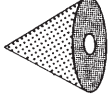
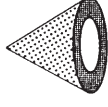
(C)

Eksempel RL 70

Sugeledning = - H = 2 m

Rørdiameter = Ø = 12 m/m

Høyde over havet	m	200	1200
F		0	1
- H	m	2	2 + 1 = 3
Rørlengde	m	34	21

SPRAY	DELEVAN	MONARCH	DANFOSS	STEINEN
 Hulkon	A	PL	H	H-PH
 Massiv	B	AR	S	Q
 Universal	W	NS - PLP	B	SS
 Massiv hulkon	E	R	-	S

(D)**ETT-RØR SYSTEM**

Det er to installasjonsmuligheter.:

- Ekstern pumpe by-pass A) (anbefales)

De to fleksible oljeslangene er tilsluttet en automatisk oljeavlifter, se side 5.

I dette tilfelle, må skruen 6) (se tegning side 18) ikke fjernes. Pumpens interne by-pass er stengt.

- Pumpens interne by-pass (B)

Monter den fleksible oljeslangen kun til sugesiden på pumpen. Fjern skruen 6), (se tegning side 18), som er tilgjengelig igjennom returpluggen på pumpen (RL 70), og fra vacuummeteruttaket på (RL 100 - 130). Pumpens interne by-pass er åpen. Pumpens returløp plugges.

Denne løsningen er mulig kun ved liten sugemotstand (maks. 0,2 bar) og helt lekkasjefri sugeledning.

RINGLEDNING

Dette systemet er bygget opp med en ekstern pumpe som sirkulerer oljen i et eget kretsløp under trykk. En avgrening fra dette systemet fører oljen frem til brenneren. Dette systemet er meget anvendelig der sugehøyden er for stor, eller tanken ligger langt fra brenneren.

Kontakt vår tekniske avdeling angående ytterligere informasjon om ett-rørsystem eller ringledning systemer.

Høyde over havet har innvirkning på sugemotstanden i oljerørene. Hvis høyden over havet er mer enn 200 meter, må avstanden mellom pumpen og tanken korrigeres med faktor "F", se tabell (C), for å bestemme korrigert høydeforskjell, og bestemme maksimal rørlengde.

Hvis man har en sugeinstallasjon:

$$He \text{ (korrigert)} = H \text{ (ukorrigert)} + F$$

Hvis man har en hevert installasjon:

$$He \text{ (korrigert)} = H \text{ (ukorrigert)} - F$$

Hvor:

$$F = (\text{ukorrigert høyde})(m - 200) / 1000$$

2 - DYSE

Dyser er tilgjengelige i forskjellige spredningskarakteristikker som vist i tabell (D). Den mest brukte dysen for RL brennere, er universal og solid type.

Dysekapasiteten som vises i tabellen side 8, er ca. verdier. I virkeligheten kan verdiene variere med +/- 10% av følgende grunner:

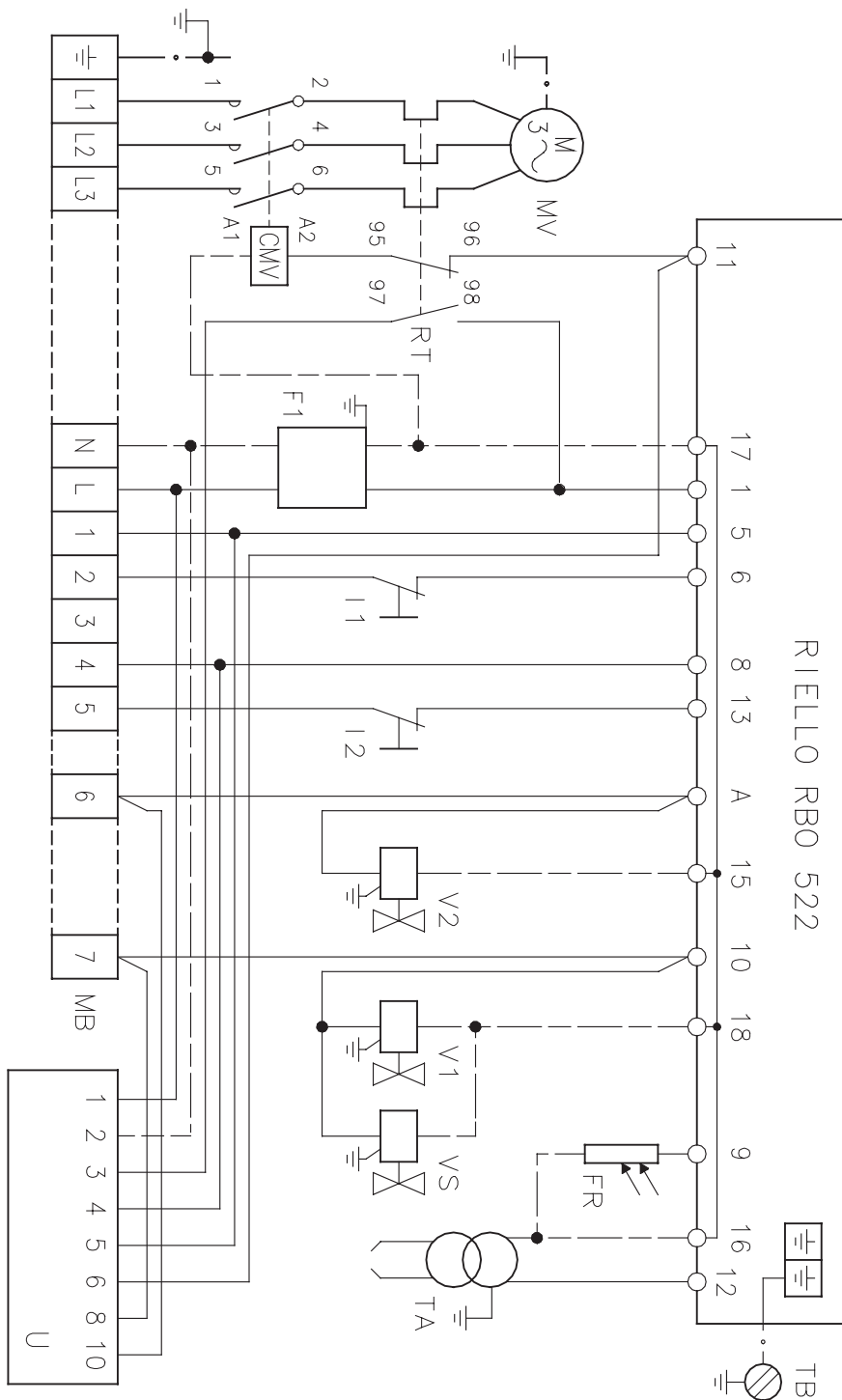
- toleranser i verdien fra produsenten.
- Temperaturvariasjon:
Kapasiteten avtar ved økende temperatur, og øker ved synkende temperatur.
- Variasjon i oljeviskositeten : Kapasiteten avtar ved fallende viskositet.

En brenneres eksakte kapasitet kan bare bestemmes ved veiing. Sug fra en beholder plassert på en vekt, eller monter slanger på dysene, og vei oljen som kommer ut. En mengdemåler kan benyttes hvis man har montert et ett-rør system.

OBS! OBS! Dyseprodusenten anbefaler ikke at man åpner dysene og gjør rent, og spesielt bør man unngå å gjøre noe med dysens kalibrerte åpning. Derimot kan man trykt skifte eller rengjøre filteret hvis det er nødvendig. Hold dysen på den sekskantede delen når den skal håndteres.

**3 - ELEKTRISK SYSTEM
koblet fra fabrikk**

*** SKJEMA (A)
RL 70 - 100 - 130 Brenner**



- Modellene RL 70 - 100 - 130 leveres fra fabrikk koblet for 400 v strømforsyning.
 - Skal 230 v strømforsyning benyttes, må motoren kobles om fra stjerne til trekant, og motorvernet må innstilles på passende verdi.

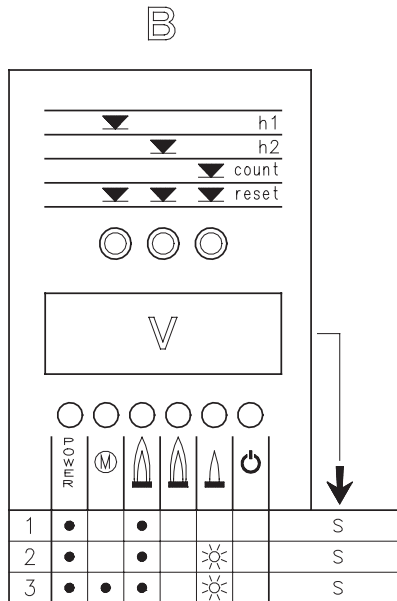
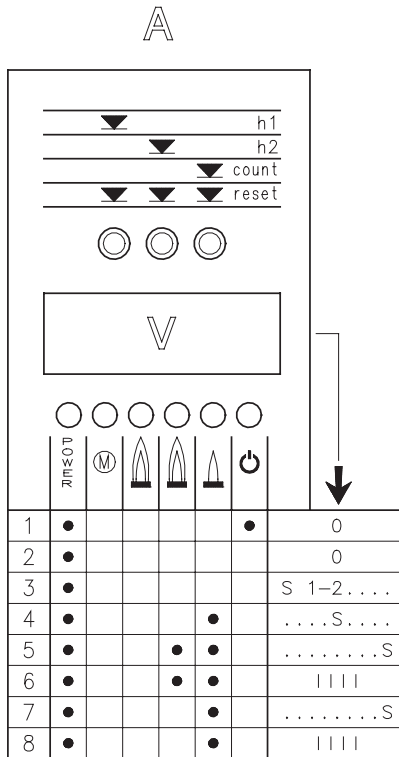
Forklaring til tegning (A) - (B) - (C)

- CMV Motor kontaktor
- RBO 522 Fyringsautomat
- F1 Radiostøybeskytter
- FR Focelle
- I1 Bryter: brenner av / på.
- I2 Bryter: trinn en og to.
- MB Tilkoblingsklemmer på brenner
- MV Viftemotor
- RT Termisk motorvern
- TA Tenntransformator
- TB Jordingsklemme
- U Status eller led panel
- talert panel Ledningen til klemme 6 er insbare på status
- V1 Magnetspole trinn 1
- V2 Magnetspole trinn 2
- VS Sikkerhets magnetspole

MERK !
 For fjernreset av brennerrele kobles en trykknapp normal åpen, mellom klemme nr. 1 og 17 i releets sokkel.

STATUS

4 - STATUS / LED PANEL



- ☀ = Diode blinker
- = Diode lyser
- S = Tid i sekunder
- IIII = Brennerens startsyklus avsluttet

Brenneren kan utstyres enten med STATUS eller LED PANEL.

- STATUS panelet har tre funksjoner.

1 - TIMETELLER OG ANTALL OPPSTARTER VISES I DISPLAY V

Total brenntid:

Trykk ned "h1".

Driftstid trinn to

Trykk ned "h2"

Driftstid trinn en

Totaltimer - driftstid trinn to

Antall oppstartinger:

Trykk ned "count"

Resetting av alle data:

Trykk ned de tre resetknappene samtidig

Batteri backup:

De verdiene som er lagret siden siste resetting, blir lagret selv om strømmen blir slått av.

2 - INDIKERING AV TIDEN I OPPSTARTS SYKKLUSEN

Lysdiodene tennes i følgende rekkefølge, se fig. A:

MED KONTROLLENHET TR LUKKET:

1 - Brenner av, TL åpen.

2 - Kontrollenhet TL lukket.

3 - Motor start:

sekundtelling starter i displayet V

4 - Strøm til magnetspole trinn 1.

5 - Strøm til magnetspole trinn 2.

sekundtelling stopper i displayet V

6 - 10 sekunder etter 5. fase, vises tegnene IIII

på displayet. Dette betyr at startfasen er avsluttet.

MED KONTROLLENHETEN TR ÅPEN:

1 - Brenner av, TL åpen.

2 - Kontrollenheten TL lukket.

3 - Motor starter:

sekundtelling starter i displayet V

4 - Strøm til magnetspole trinn 1.

7 - 30 sekunder etter fase 4:

sekundtellingen stopper i displayet V.

8 - 10 sekunder etter fase 7, vises tegnene IIII

i displayet. Dette betyr at startfasen er avsluttet

Tiden i sekunder, som vises i displayet V, indikerer rekkefølgen på startsyklusen, som er vist på side 18.

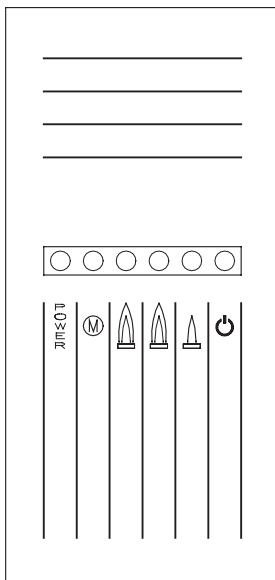
3 - I DE TILFELLENE DA BRENNEREN SLÅR UT PÅ FEIL, VISER STATUSPANELET EKSAKT TID OG HVOR FEILEN OPPSTO.

Det er 9 forskjellige kombinasjoner av lysende dioder, se fig. (B).

For årsaken til feilfunksjon refererer tallene i parentes til feilsøkingstabellen side 22.

- 1 - Feilutkobling under forventilasjon(11 - 12)
- 2 - Feilutkobling i oppstart.....(14 - 33)
- 3 - Feilutkobling på trinn 1.....(13)
- 4 - Feilutkobling ved start av trinn 2.....(46 - 48)
- 5 - Feilutkobling på trinn 2.....(13)
- 6 - Feilutkobling ved overgang fra trinn 1 til trinn 2.....(46 - 48)
- 7 - Feilutkobling på trinn 2(13)
- 8 - Feilutkobling ved overgang fra trinn 2 til trinn 1.....(46 - 48)
- 9 - Feilutkobling på trinn 1.....(13)

LED PANEL



* LED PANELET viser 6 signaler med lysende dioder.

5 - BRENNERFUNKSJON

BRENNERENS STARTPROGRAM (A) - (B) Startforløp med tiden angitt i sekunder:

* 0 sek.:

Kontrollenheten TL lukkes.

Brennermotoren starter, og tenningen legges inn.

Oljepumpen 3) suger oljen igjennom sugeledningen 1), og pumpestilen 2), og pumper den under trykk til forsyning. Stemplet 4) åpner, og oljen returneres til oljetanken via utsparringen (5) - 7). Skruen 6) lukker by-pass åpningen mot sugesiden. Magnetventilene 8) - 11) - 16), strømløse, senger passasjen til dysene. Den hydrauliske sylinderen 15), stemplet A, åpner luft spjeldet, og forluftingen begynner på første trinns luftinnstilling.

* 20 sek.:

Magnetventilene 8) og 16) og oljen passerer igjennom røret 9) og filter 10), sprayes ut igjennom dysen, får kontakt med gisten fra tenn-elektrodene, og flammen på trinn en tennes.

* 25 sek.:

Tenntransformatoren slås av. Dersom kontrollenheten TR er lukket eller bare er lasket over, åpner magnetventilen til trinn 2 11), og slipper oljen frem til ventilen 12), stemplet presses bakover og åpner to passasjer, en til røret 13), filteret 14) og dyse for trinn to. Den andre til sylinder 15), og stempel B, som åpner luft spjeldet til innstilling for trinn 2.

* 25 sek.:

Startsyklusen er avsluttet.

NORMAL DRIFT

Anlegg utstyrt med kontrollenhet TR

Når startsyklusen er avsluttet, gå spenningen til magnetventilen for trinn to gjennom kontrollenheten TR som overvåker temperatur eller trykk på kjelen.

* Når temperaturen eller trykket stiger, og kontrollenheten TR åpner, stenger magnetventil 11), og brenneren reduserer fra trinn 2 til trinn 1.

* Når temperaturen eller trykket synker, lukker kontrollenheten TR, magnetventilen 11) åpner, og brenneren går fra trinn 1 til trinn 2 osv.

* Brenneren stopper når varmebehovet er mindre en brennerens kapasitet på trinn 1. Hvis dette er tilfelle åpner kontrollenheten TL, og magnetventilene 8) - 11) - 16) stenger, flammen forsvinner momentant, og luftspjeldet stenger helt.

Anlegg som ikke er utstyrt med kontrollenhet TR

(TR er lasket over)

Brenneren starter som i tilfellet over, men dersom temperaturen eller trykket stiger inntil kontrollenheten TL åpner, slås brenneren av (snitt A-A i diagrammet).

Når magnetventilen 11) senger, lukker stemplet 12) passasjen til dysen for trinn 2, og oljen i sylinderen 15), stempel B, blir evakuert igjennom røret til returløpet 7).

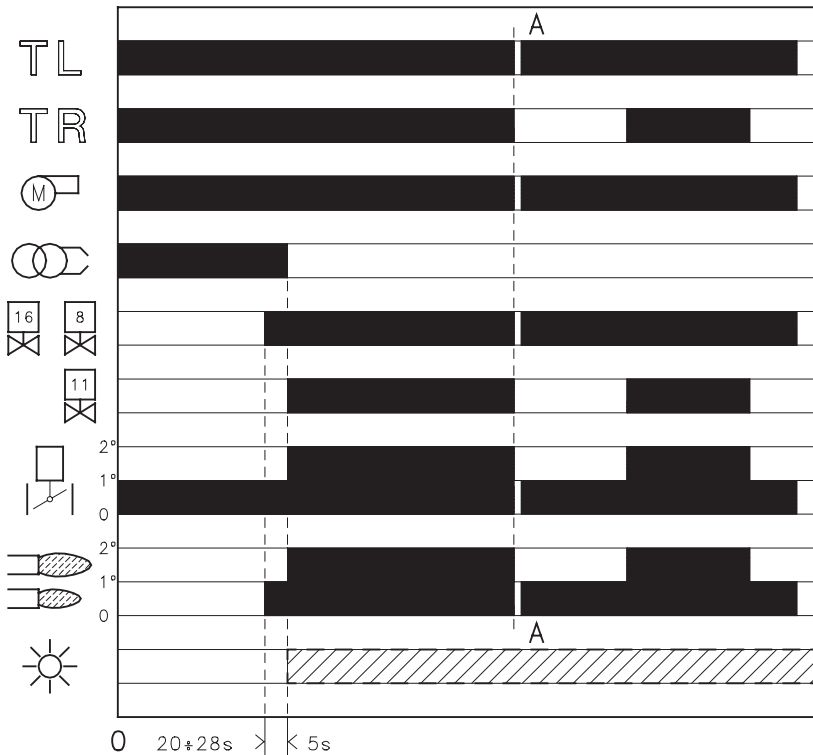
TENNINGSFEIL.

Hvis brenneren ikke tenner, går den ut på flammefeil innen 5 sekunder etter åpningen av første trinns magnetventil, og 25 sekunder etter at kontrollenheten TL har lukket.

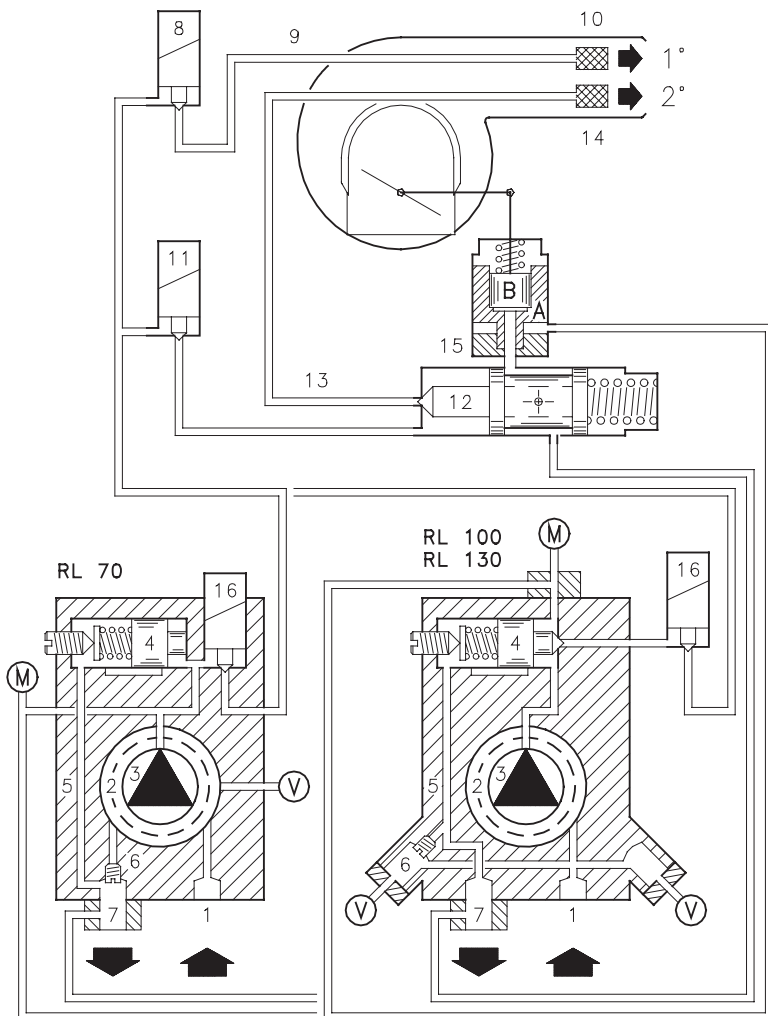
Fyringsautomatens resetknapp vil da lyse.

FLAMMESVIKT UNDER DRIFT

Hvis flammen forsvinner under normal drift, stenger trinn ens magnetventil innen 1 sekund, og brenneren gjør automatisk nytt startforsøk gjennom normal oppstartingsyklus.



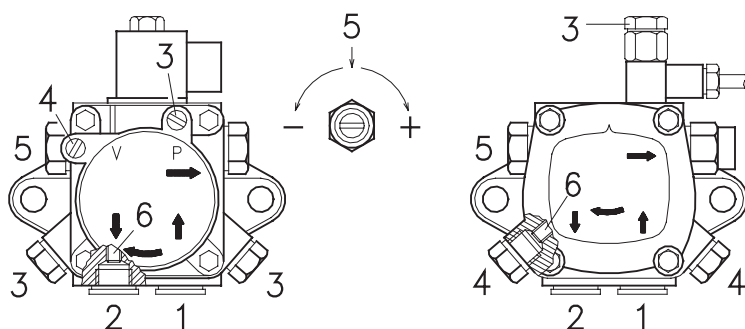
(A)



(B)

**RL 70:
SUNTEC AL 95 C**

**RL 100 - 130:
SUNTEC AJ6 CC**



(A)

- 1 - Sugeseide 1/4" Gj.
- 2 - Retur 1/4" Gj.
- 3 - Manometerutgang 1/8" Gj.
- 4 - Vacummeterutgang 1/8" Gj.
- 5 - Trykreguleringsskrue
- 6 - By-passplugg

PUMPE		AL 95 C	AJ6 CC
Kapasitet ved 12 bar trykk	kg/t	107	164
Pumpens trykkområde	bar	10 - 20	10 - 20
Maks. sugemotstand	bar	0,45	0,45
Viskositetsområde	cSt	2 - 12	2,8 - 75
Maks. temperatur	°C	60	60
Maks tiløpstrykk	bar	2	2
Fabrikkinstilt oljetrykk	bar	12	12
Maskevidde pumpesil	m/m	0,150	0,150

6 - PUMPEN

* Pumpen er utstyrt med en by-pass som forbinder retursiden med sugesiden. Pumpen er montert på brenneren med by-passpluggen innmontert 6)(A). Når man bruker ett-rørsystems oljetilførsel uten oljeavlifter (B) side 15, må denne pluggen (6) fjernes. På denne måten går oversytede olje fra forsyningen, via by-pass åpningen, og tilbake til sugesiden. Kjøres pumpen på ett-rørsystem uten å fjerne by-passpluggen, skades pumpen umiddelbart.

* Vacummeter utgangen 4), kan ikke registrere om pumpesilen er tett. Dette uttaket ligger før pumpesilen.

* Pumpen leveres fra fabrikk ferdig fylt med olje, og med pluggen suge og returside. Dette beskytter pumpen mot korrosjon, og letter utlufting av sugeledning ved første gangs oppstart.

* Det bør forhindres at vann samles i bunnen av oljetanken, enten ved lekkasje eller kondens dannelser. Slikt vann vil før eller senere nå pumpen. Vann i pumpen fører til at pumpen rustet og må skiftes.

* Tilkoblingene til vacummeter og trykkmanometer må ha sylindriske gjenger, og være forsynt med pakning.

7 - VEDLIKEHOLD

Pumpen

Trykket må være stabilt, og på samme nivå som ved forrige kontroll (mellom 10 og 14 bar).

Undertrykket må være mindre enn - 0,45 bar. Verdiene kan avvike fra tidligere målinger p.g.a. endret nivå i oljetanken.

Unormale lyder skal ikke høres når pumpen er i drift. Hvis man registrerer ustabil trykk eller pumpen bråker, må man koble den fleksible oljeslangen fra filteret, og kjøre fra en beholder ved brenneren. På denne måten kan man avgjøre om det ustabile trykket/ulyden skyldes tilførselsrøret, eller pumpen selv. Hvis man finner ut at feilen ligger i pumpen, bør man kontrollere om pumpesilen er tett. Vacummeteret er plassert før pumpesilen, og kan dermed ikke registrere om silen er tett. Hvis man derimot finner at feilen ligger i sugerøret, kontroller at filteret er åpent og at luft ikke suges inn i røret.

Andre kontrollmålinger

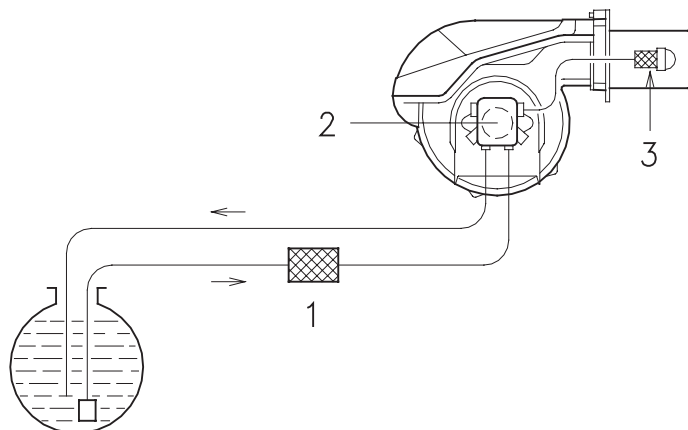
Sjekk alle parametrene som er listet opp i tabellen side 23. Målte avvik i forhold til tidligere målinger, indikerer de punktene du bør legge vekt på ved service på brenneren. Stopp brenneren etter å ha utført disse målingene. Koble fra strømforsyningen, og steng de manuelle oljeventilene, og åpne brenneren.

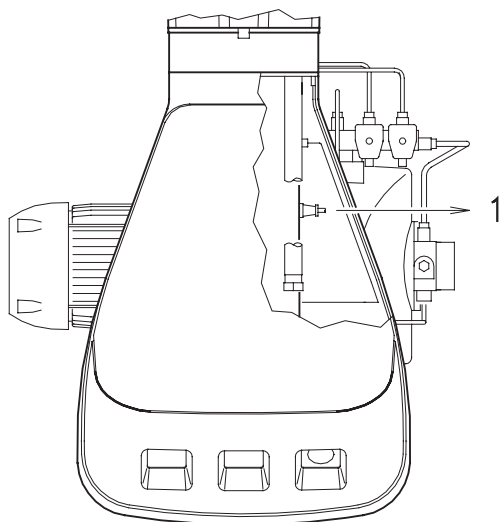
Filter (B)

Kontroller følgende filter:

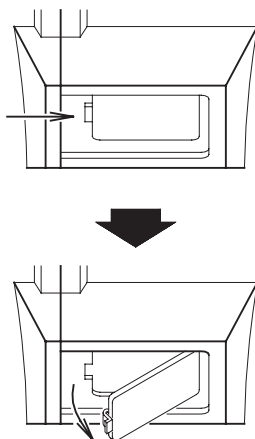
* på sugeledningen 1), * i oljepumpen 2), * på dysen 3), rens og skift hvis nødvendig. Hvis man finner rust eller andre urenheter i pumpen, bør man benytte en separat Pumpe til og pumpe ut vann og andre urenheter som kan ha samlet seg på oljetanken. Deretter rengjøres innsiden av pumpen og lokkpakningen.

(B)





(A)



(B)

Vifte.

Kontroller at det ikke har samlet seg støv på innsiden av viften eller viftebladene. Dette vil redusere lufttilførselen og medføre forurensende forbrenning.

Flammehode.

Kontroller at alle deler av flammehodet er i god stand, riktig posisjon, fri for urenheter og at det ikke forekommer deformasjoner forårsaket av høye temperaturer.

Kontroller spesielt følgende områder:

- * Elektrodespissene
- * Elektrodeporselen.
- * Tennkablene.
- * Dysene og flammeholderen.
- * Brennerøret, spesielt enden.
- * Kjeleflens m/pakning.
- * Pakning på kjeledøren.

Dysene.

Ikke rengjør dysåpningen, de må ikke engang åpnes. Derimot kan man rense og eventuelt skifte dysefilter når dette er nødvendig. Skift dysene hvert 2 - 3 år, eller når det måtte være nødvendig. Kontroller alltid forbrenningen etter dyseskift.

Fotocellen (A).

Rengjør glassdekslet for støv og annet som kan ha samlet seg der. Fotocellen 1) holdes på plass i en festening, og kan løsnes ved og trekke den rett ut.

Flammeinspeksjonsvindu (B).

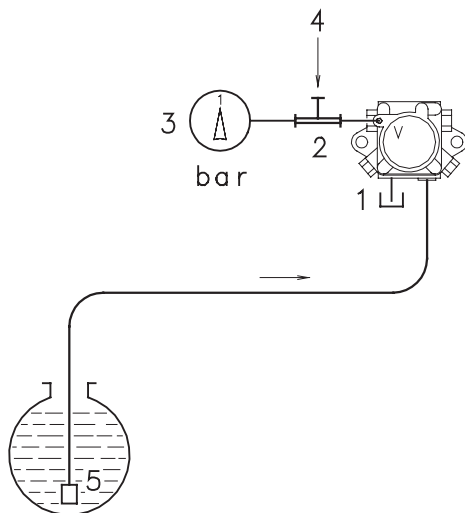
Rens glasset når det er nødvendig.

Fleksible oljeslanger.

Kontroller at slangene ikke er sprukket eller på annen måte deformert.

Tilførselsrør for fyringsolje (C).

Hvis noen av de forgående kontrollene har indikert at luft kommer inn i oljesystemet, må man trykkprøve sugerøret. Plugg igjen pumpens forbindelse til returrøret 1)(C), etter at den fleksible oljeslangen er fjernet. Monter et t-rør 2)(C) på vacuummeter utgangen. Monter et manometer 3) på den ene siden av t-røret, og tilfør trykkluft på en bars. trykk den andre siden 4). Etter påfylling av luft, skal trykket være stabilt. Sugeledningen må være utstyrt med bunnventil 5).



(C)

Oljetanken.

Omtrent hvert 5. år, eller når det ellers måtte være nødvendig, sug ut vann og andre urenheter som har samlet seg på bunnen av tanken. Bruk en egnet pumpe til dette.

Kjelen.

Gjør kjelen ren i h.h. til kjelens vedlikeholdsanvisninger. Dette er nødvendig for å opprettholde kjelens virkningsgrad, spesielt røkgasstemperaturen og brennkammertrykket. Til slutt kontrolleres røkrørets tilstand.

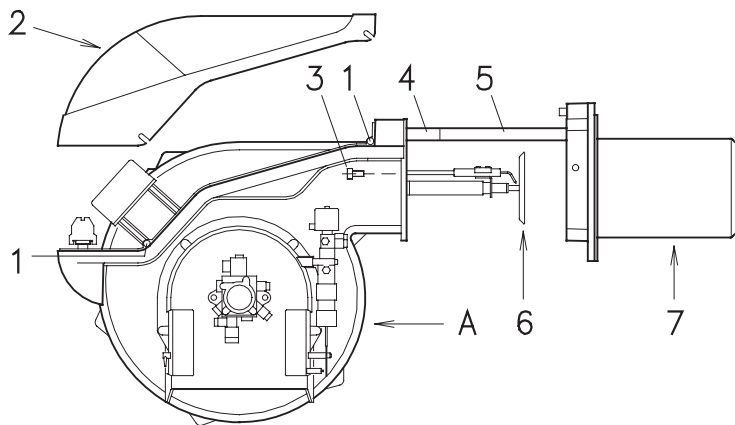
Lukk kjeledøren og slå på strømtilførselen. Hvis de forbrenningsverdier man har målt i starten av kontrollen avviker fra verdiene fra forrige tekniske inspeksjonsrapport, eller forbrenningen ikke er tilfredsstillende, må brenneren justeres. Noter ned de nye verdiene i tabellen side 23, eller på et tilsvarende skjema. Disse verdiene kan være nyttige å ha ved senere kontroller.

Til slutt må man forsikre seg om at luftspjeldet og dets festeordninger er i orden, og at spjeldet lukker helt når brenneren står.

Ettertrekk skruene på brennerens rekkeklemmer. Rengjør brennerens utside, og smør alle deler som rustner eller trenger smøring.

Åpning av brenneren (D).

- * Skru av hovedbryteren.
- * Fjern skruene 1, ta av dekslet 2).
- * Fjern skruene 3)
- * Monter de to forlengerene 4) på berevangene 5) (modell med 385 m/m brennerør).
- * Trekk brenneren (A) forsiktig ut, og pass på så ikke flammeholderen 6) kommer bort i brennerøret 7).



(D)

Høyde over havet	Barometer trykk	Korreksjonsfaktor F							
		Lufttemperatur °C							
m	mbar	0	5	10	15	20	25	30	40
0	1013	1,087	1,068	1,049	1,031	1,013	0,996	0,980	0,948
100	1000	1,073	1,054	1,035	1,017	1,000	0,983	0,967	0,936
200	989	1,061	1,042	1,024	1,006	0,989	0,972	0,956	0,926
300	978	1,050	1,031	1,013	0,995	0,978	0,962	0,946	0,916
400	966	1,037	1,018	1,000	0,983	0,966	0,950	0,934	0,904
500	955	1,025	1,007	0,989	0,972	0,955	0,939	0,923	0,894
600	944	1,013	0,995	0,977	0,960	0,944	0,928	0,913	0,884
700	932	1,000	0,982	0,965	0,948	0,932	0,916	0,901	0,872
800	921	0,988	0,971	0,954	0,937	0,921	0,906	0,891	0,862
900	910	0,977	0,959	0,942	0,926	0,910	0,895	0,880	0,852
1000	898	0,964	0,946	0,930	0,914	0,898	0,883	0,868	0,841
1200	878	0,942	0,925	0,909	0,893	0,878	0,863	0,849	0,822
1400	856	0,919	0,902	0,886	0,871	0,856	0,842	0,828	0,801
1600	836	0,897	0,881	0,866	0,851	0,836	0,822	0,808	0,783
1800	815	0,875	0,859	0,844	0,829	0,815	0,801	0,788	0,763
2000	794	0,852	0,837	0,822	0,808	0,794	0,781	0,768	0,743

8 - BRENNERENS KAPASITETSOMRÅDE I H.H. TIL LUFTTETTHET

Brennerens kapasitetsområde som er oppgitt i denne bruksanvisning, er knyttet til bruk i omgivelsestemperatur på 20°C og 100 m høyde over havet (atmosfærisk trykk på 1000 mbar).

Det kan være nødvendig og benytte brennerne i omgivelser som har høyere temperaturer, eller i større høyder over havet.

Oppvarming av luft og økning av høyden over havet, øker luftvolumet, og derved får vi en senkning av lufttettheten.

Brennerens vifte leverer i hovedsak samme mengde luft, men oksygeninnholdet pr. m² luft blir redusert.

Det er derfor viktig å vite om maksimalkapasiteten som kreves av brenneren ved et gitt brennkammertrykk, ligger innenfor brennerens kapasitetsområde ved forskjellige temperaturer og høydeforhold.

Dette kan kontrolleres på følgende måte:

- 1 - Finn korreksjonsfaktoren i F i tabell (A), for installasjonens lufttemperatur og høyde.
- 2 - Divider brennerens kapasitet Q med F for å finne korrigert kapasitet Q_e:

$$Q_e = Q : F \quad (\text{kg/t})$$

- 3 - I kapasitetsområdet for brenneren (fig.B), indikeres arbeidspunktet, definert ved:

Q_e = korrigert kapasitet

H₁ = Brennkammertrykk

Resultatpunktet A må ligge innefor kapasitetsområdet.

- 4 - Trekk en vertikal linje fra punktet A som vist i fig. (B), og finn derved maksimumtrykket H₂ av kapasitetsområdet.

- 5 - Multipliser H₂ med F for å finne ut maksimalt redusert trykk H₃ av kapasitetsområdet.

$$H_3 = H_2 \times F \quad (\text{mbar})$$

Hvis H₃ er større enn H₁, som vist i fig. (B), gir brenneren nødvendig kapasitet.

Hvis H₃ er lavere enn H₁, må brenneren effekt reduseres. En reduksjon i kapasiteten resulterer i en reduksjon av trykket i brennkammeret:

Q_r = redusert kapasitet

H_{1,r} = redusert trykk

$$H_{1,r} = H_1 \times \frac{Q_r^2}{Q}$$

Eksempel 5 % kapasitetsreduksjon :

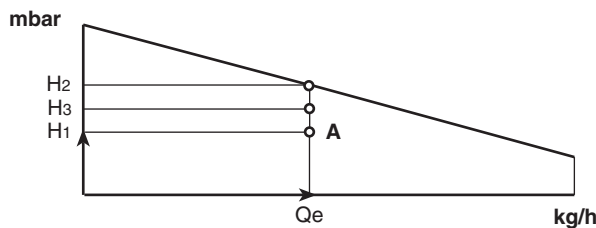
$$Q_r = Q \times 0,95$$

$$H_{1,r} = H_1 \times (0,95)^2$$

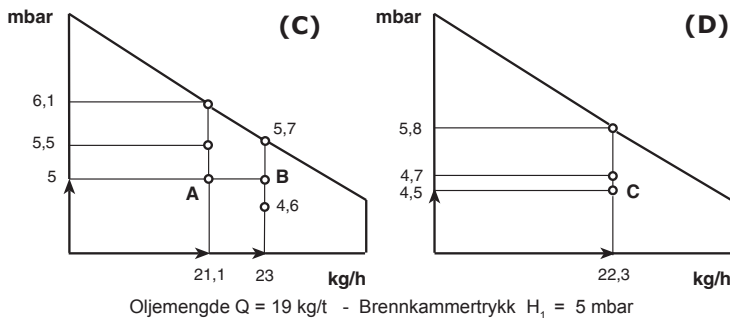
Punkt 2 - 5 må nå gjentas idet man benytter de nye Q_r og H_{1,r} verdiene.

Viktig : Flammehodet må justeres i forhold til den korrigerte kapasitet Q_e.

(A)



(B)



Luft 20 °C - Høyde over havet 1000m - F = 0,898 fig. (C)

$$Q_e = Q : F = 19 : 0,898 = 21,1 \text{ kg/h} \rightarrow 5 \text{ mbar} \rightarrow A$$

$$H_2 = 6,1 \text{ mbar}$$

$$H_3 = H_2 \times F = 6,1 \times 0,898 = 5,5 \text{ mbar}$$

$$H_3 > H_1 (5,5 > 5) \text{ OK}$$

Luft 30 °C - Høyde over havet 1600m - F = 0,808 fig. (C)

$$Q_e = Q : F = 19 : 0,808 = 23 \text{ kg/h} \rightarrow 5 \text{ mbar} \rightarrow B$$

$$H_2 = 5,7 \text{ mbar}$$

$$H_3 = H_2 \times F = 5,7 \times 0,808 = 4,6 \text{ mbar}$$

$$H_3 < H_1 (4,6 < 5) \text{ NON POSSIBLE}$$

5% redusert oljemengde

$$Q_r = 19 \times 0,95 = 18 \text{ kg/h} - H_{1,r} = 5 \times (0,95)^2 = 4,5 \text{ mbar}$$

Q_e = Q : F = 18 : 0,808 = 22,3 kg/h → 4,5 mbar → C fig. (D)

$$H_2 = 5,8 \text{ mbar}$$

$$H_3 = H_2 \times F = 5,8 \times 0,808 = 4,7 \text{ mbar}$$

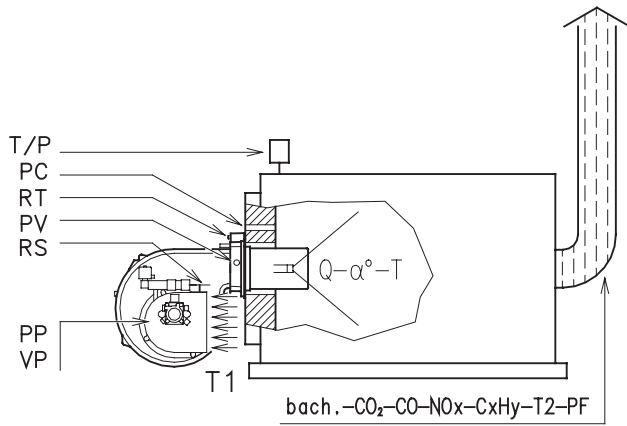
$$H_3 > H_1 (4,7 > 5) \text{ OK}$$

FEIL	MULIG ÅRSAK	FORSLAG TIL UTBEDRING
Brenneren starter ikke	1 Manglende strømforsyning	Slå på brytere, sjekk sikringer
	2 Drifts- eller stikkerkontroller åpen	Juster eller resett.
	3 Fyringsautomat utløst	Resett fyringsautomat.
	4 Termisk motorvern utløst (RL 38 tre-fas - RL50).....	Resett motorvern.
	5 Pumpen sitter fast	Skift pumpe.
	6 Feil elektrisk tilkobling	Sjekk tilkobling.
	7 Defekt fyringsautomat	Skift fyringsautomat.
	8 Defekt motorkontaktor (RL 38 tre-fas - RL50).....	Skift kontaktor.
	9 Defekt motor	Skift motor.
	10 Defekt kondensator (RL 28 - RL 38 en-fas)	Skift kondensator.
Brenner starter, men fyrings-automaten blokkerer.	11 Defekt fotocelle	Skift fotocelle.
	12 Falskt lys, eller for tidlig flamme	Fjern lys eller skift fyringsautomat.
	13 Manglende fase (RL 38 tre-fas - RL50).....	Resett motorvern når alle fasene motorvern utløst
		i orden.
Etter forlufningen og sikkerhetstiden, går brenneren i blokkering uten å ha etablert flamme.	14 Ikke olje på tanken / vann på bunnen av tanken	Fyll olje / fjern vannet.
	15 Feiljustert flammehode og luftspjeld	Juster se side 9 og 12.
	16 Magnetventil trinn en åpner ikke (eller sikkerhetsventil)	Kontroller tilkoblinger / skift spoler.
	17 Dyse trinn en er tett, skitten eller deformert	Skift dyse.
	18 Urene eller feil justerte tennelektroder	Rengjør og juster.
	19 Overslag på elektrodene p.g.a- defekt isolator	Skift elektrode.
	20 Tennkabel defekt eller overslag til jord	Skift tennkabel
	21 Tennkabel defekt grunnet høy temperatur	Skift tennkabel.
	22 Defekt tenntransformator	Skift tenntransformator.
	23 Tenntrafo eller spoler feil koblet	Sjekk koblinger.
	24 Defekt fyringsautomat	Skift
	25 Luft i oljepumpen	Luft ut pumpen "se utlufting av pumpe"
	26 Defekt kobling mellom motor og pumpe	Skift kobling.
	27 Feilkoblet oljeslanger (tur / retur)	Sjekk tilkoblinger.
	28 Ventil på sugeledning stengt	Åpne ventil.
	29 Tett oljefilter: sugeledning - pumpe - dyse	Rengjør / skift.
	30 Motor roterer feil retning	Skift faser på motortilkobling.
Flammen tennes normalt, men brenner går i blokkering når sikkerhetstiden er utløpt. Pulserer ved tenning eller flammen slipper flammehodet.	31 Defekt fotocelle eller fyringsautomat	Skift fotocelle eller fyringsautomat.
	32 Uren fotocelle	Rengjør.
	33 Sylinder for trinn en er defekt	Skift sylinder.
	34 Feil justert flammehode	Juster flammehodet, se side 9, fig.(F).
	35 Feiljustert eller urene tennelektroder	Juster, se side 9, fig.(B).
	36 Feiljustert luftspjeld, for mye luft	Juster, se side 12, fig.(C).
	37 Dysen passer ikke til brenner/kjele	Se dysetabell, side 8 / reduser dyse trinn en.
	38 Defekt dyse trinn en	Skift dyse
	39 Feil pumpetrykk	Juster til mellom 10 og 14 bar.
Brenner skifter ikke til trinn 2.	40 Kontrollenheten TR åpen	Juster eller skift.
	41 Defekt fyringsautomat	Skift.
	42 Manetspole til trinn 2 defekt	Skift.
	43 Stempel i magnetventil trinn 2 sitter fast	Skift ventil.
Brenneren får olje til trinn 2 men luftspjeldet åpner ikke. Brenneren stopper i overgangen til trinn 2.	44 Lavt pumpetrykk	Juster
	45 Defekt sylinder til trinn 2	Skift sylinder.
	46 Defekte dyser	Skift dyser.
	47 Uren fotocelle	Rengjør.
	48 For stort luftoverskudd	Juster luftspjeldet.
Ustabil oljetilførsel	49 Sjekk om feilen er i pumpen	Kjør brenneren fra en oljekanne. eller oljetilførselen
Innvendig rust i pumpen. Ulyd i pumpen og ustabil oljetrykk.	50 Vann på oljetanken	Sug opp vannet fra bunnen av tanken.
	51 Luft i oljetilførselen	Trekk til koblinger.
	52 Høyden mellom tank og brenner for stor	Monter oljeforsyning.
	53 Sugerøret for lite	Øk dimensjonen.
	54 Tette oljefilter	Skift / rengjør.
	55 Ventil på sugeledningen stengt	Åpne ventil.
	56 Vokstufelling ved lav temperatur	Sjekk oljen.
Luft i pumpen etter stillstand.	57 Returrøret ikke nedsenket i oljen	Forleng røret til samme lengde som sugerør.
	58 lekkasje på sugerør	Trekk til koblinger.
Pumpen lekker olje.	59 Lekkasje fra pakninger	Skift pumpe.
Sotet flamme - mørk Bacharach	60 For lite luft	Juster flammehode og luftspjeld.
	61 Feil eller skitten dyse	Skift.
	62 Skittent dysefilter	Rens eller skift.
	63 Feil pumpetrykk	Juster trykket mellom 10 og 14 bar.
	64 Flammeholder skitten, løs eller deformert	Rens, fest eller skift.
	65 Dårlig lufttilførsel til fyrrom	Øk lufttilførselen.
	66 For stort luftoverskudd	Juster hode og luftspjeld.
Urent flammehode	67 Dyser eller filter tilsmusset	Rengjør eller skift.
	68 Feil dysestørrelse eller spredningsvinkel	Se anbefalte dyser, side 8.
	69 Løs dyse	Trekk til dyse.
	70 Smuss på flammeholder	Rengjør.
	71 Feilinstilt flammehode, eller for lite luft	Juster, se side 9, gi mere luft.
	72 Brennerørets lengde uegnet til kjelen	Kontakt kjelefabrikant.

10 KONTROLLSKJEMA

BRENNER	MODELL	TYPE	KODE
---------	--------	------	------

KJELE	TYPE	MODELL	Kw.
-------	------	--------	-----



- Q = Kapasitet
- a°-T = Spredningstype- og vinkel
- PP = Pumpens oljetrykk
- VP = Pumpens innløpstrykk
- BACH = Bacharach
- CO² = Karbondioksyd
- CO = Karbon monoksyd
- NOx = Nitrogenoksyd
- CxHy = Uforbrente hydrokarboner
- T2 = Temperatur
- PF = +/- Trekk i skorstein
- T1 = Temperatur
- PV = Viftetrykk
- RT = Flammehodejustering
- RS = Luftspjeldinstilling
- T/P = Temperatur eller trykk
- PC = Brennkammertrykk
- Qs = Varmetap gjennom skorsten

DYSE

- Q = Kapasitet
- a° - T = Spredningsvinkel og type spredning (D) side 16.

PUMPE

- PP = Pumpens leveringstrykk
- VP = Pumpens trykk eller undertrykk

RØKGASS

- BACH = Bacharach
- CO² = Karbondioksyd
- CO = Karbon monoksyd
- NOx = Nitrogen oksyd
- CxHy = Uforbrente hydrokarboner
- T2 = Temperatur
- PF = +/- trykk i skorstein

AIR

- T1 = Temperatur
- PV = Viftetrykk
- RT = Flammehodejustering
- RS = Luftspjeld instilling

KJELE

- T/P = Temperatur eller trykk
- PC = Brennkammertrykk

SKORSTEN

- Qs = Varmetap gjennom skorsen

Q	a°-T	PP	VP	BACH	CO ²	CO	NOx	CxHy	T2	PF	T1	PV	RT	RS	T/P	PC	Qs
GPH		bar	BAR	n°	%	PPM	PPM	PPM	C°	mbar	C°	mbar	n°	n°	°C/bar	mbar	%

Q	a°-T	PP	VP	BACH	CO ²	CO	NOx	CxHy	T2	PF	T1	PV	RT	RS	T/P	PC	Qs
GPH		bar	BAR	n°	%	PPM	PPM	PPM	C°	mbar	C°	mbar	n°	n°	°C/bar	mbar	%