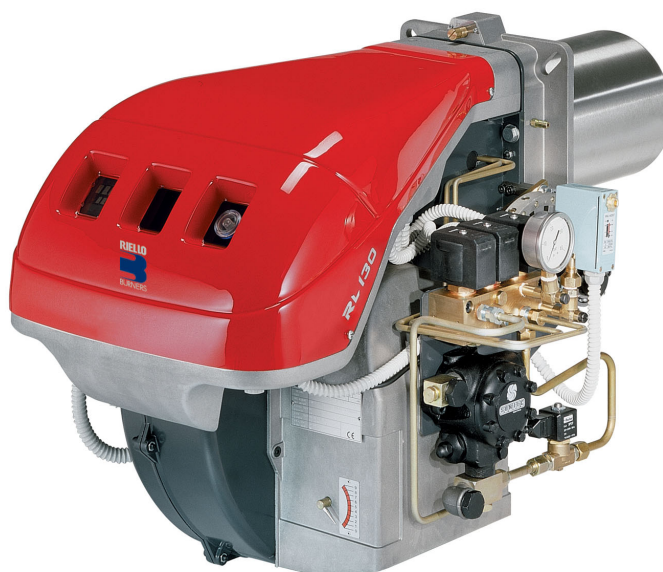


- I** Bruciatori di gasolio
- D** Öl-Gebläsebrenner
- GB** Oil burners
- F** Brûleurs fioul

Funzionamento bistadio progressivo o modulante
Zweistufig gleitender oder modulierender Betrieb
Progressive two-stage or modulating operation
Fonctionnement à deux allures progressives ou modulant



CODICE - CODE	MODELLO - MODELL MODEL - MODELE	TIPO TYP -TYPE
3477012	RL 70/M	669 T1
3477013	RL 70/M	669 T1
3477212	RL 100/M	670 T1
3477213	RL 100/M	670 T1
3477412	RL 130/M	671 T1
3477413	RL 130/M	671 T1

I INDICE

DATI TECNICI	pagina 4
Versioni costruttive	4
Kit per funzionamento modulante	4
Descrizione bruciatore	8
Imballo - Peso	8
Ingombro	8
Corredo	8
Campi di lavoro	10
INSTALLAZIONE	12
Piastra caldaia	12
Lunghezza boccaglio	12
Fissaggio del bruciatore alla caldaia	12
Scelta dell' ugello	14
Montaggio dell' ugello	14
Regolazione testa di combustione	14
Impianto idraulico	16
Impianto elettrico	18
Servomotore	22
Pressostato olio	22
Pompa	22
Accensione bruciatore	24
Regolazione bruciatore	24
Funzionamento bruciatore	28
Controlli finali	30
Manutenzione	30
Inconvenienti - Cause - Rimedi	32

Avvertenza

Le figure richiamate nel testo sono così indicate:

1)(A) = Particolare 1 della figura A nella stessa pagina del testo;

1)(A)p.4 = Particolare 1 della figura A riportata a pagina 4.

D INHALT

TECHNISCHE ANGABEN	Seite 5
Bauvarianten	5
Kit für modulierenden Betrieb	5
Brennerbeschreibung	9
Verpackung - Gewicht	9
Abmessungen	9
Ausstattung	9
Regelbereiche	11
INSTALLATION	13
Kesselplatte	13
Flammrohrlänge	13
Befestigung des Brenners am Heizkessel	13
Wahl der Düse	15
Düsemontage	15
Einstellung des Flammkopfs	15
Hydraulikanlage	17
Elektroanlage	19
Stellantrieb	23
Öldruckwächter	23
Pumpe	23
Zündung des Brenners	25
Brennereinstellung	25
Brennerbetrieb	29
Endkontrollen	31
Wartung	31
Störungen - Ursachen - Abhilfen	33

Anmerkung

Die Zeichnungen, auf die im Text Bezug genommen wird, werden folgendermaßen bezeichnet:

1)(A) = Detail 1 der Zeichnung A auf der gleichen Textseite;

1)(A)p.4 = Detail 1 der Zeichnung A auf Seite 4.

GB CONTENTS

TECHNICAL DATA	page 6
Variants	6
Output modulation regulator kit	6
Burner description	9
Packaging - Weight	9
Max. dimensions	9
Standard equipment	9
Firing rates	11
INSTALLATION	13
Boiler plate	13
Blast tube length	13
Securing the burner to the boiler	13
Choice of nozzle	15
Nozzle assembly	15
Combustion head setting	15
Hydraulic system	17
Electrical system	19
Servomotor	23
Oil pressure switch	23
Pump	23
Burner firing	25
Burner calibration	25
Burner operation	29
Final checks	31
Maintenance	31
Fault - Probable cause - Suggested remedy	34

N.B.

Figures mentioned in the text are identified as follows:

1)(A) = part 1 of figure A, same page as text;

1)(A)p.4 = part 1 of figure A, page number 4.

F INDEX

DONNÉES TECHNIQUES	page 7
Modèles disponibles	7
Kit pour fonctionnement modulant	7
Description brûleur	9
Emballage - Poids	9
Encombrement	9
Équipement standard	9
Plages de puissance	11
INSTALLATION	13
Plaque chaudière	13
Longueur buse	13
Fixation du brûleur à la chaudière	13
Choix du gicleur	15
Montage du gicleur	15
Réglage tête de combustion	15
Installation hydraulique	17
Installation électrique	19
Servomoteur	23
Pressostat huile	23
Pompe	23
Allumage brûleur	25
Réglage brûleur	25
Fonctionnement brûleur	29
Contrôles finaux	31
Entretien	31
Inconvénients - Causes - Remèdes	35

Attention

Les figures rappelées dans le texte sont comme suit indiquées:

1)(A) = Détail 1 de la figure A dans la même page du texte;

1)(A)p.4 = Détail 1 de la figure A page 4.

DATI TECNICI


MODELLO			RL 70/M	RL 100/M	RL 130/M
TIPO			669 T1	670 T1	671 T1
POTENZA (1)	MAX.	kW	474 - 1043	711 - 1482	948 - 1779
		Mcal/h	408 - 897	612 - 1275	816 - 1530
	MIN.	kg/h	40 - 88	60 - 125	80 - 150
		kW	261 - 474	332 - 711	498 - 948
		Mcal/h	224 - 408	286 - 612	428 - 816
		kg/h	22 - 40	28 - 60	42 - 80
COMBUSTIBILE			GASOLIO		
- potere calorifico inferiore		kWh/kg	11,8		
		Mcal/kg	10,2 (10.200 kcal/kg)		
- densità		kg/dm ³	0,82 - 0,85		
- viscosità a 20 °C		mm ² /s	max 6 (1,5 °E - 6 cSt)		
FUNZIONAMENTO			<ul style="list-style-type: none"> Intermittente (min. 1 arresto ogni 24 ore). Questi bruciatori sono adatti anche al funzionamento continuo se vengono equipaggiati con l'apparecchiatura Landis LOK 16.250 A27 (intercambiabile con l'apparecchiatura Landis LAL 1.25 del bruciatore). Due stadi progressivi (modulante con kit). 		
UGELLO		numero	1 (ugello con ritorno)		
IMPIEGO STANDARD			Caldaie: ad acqua, a vapore, ad olio diatermico		
TEMPERATURA AMBIENTE		°C	0 - 40		
TEMPERATURA ARIA COMBURENTE		°C max	60		
ALIMENTAZIONE ELETTRICA		V	230 - 400 con neutro +/-10%		
		Hz	50 - trifase ~		
MOTORE ELETTRICO		rpm	2810	2805	2860
		W	1100	1800	2200
		V	230/400	230/400	230/400
		A	4,7 - 2,7	7,4 - 4,3	8,5 - 4,9
TRASFORMATORE D'ACCENSIONE		V1 - V2	230 V - 2 x 5 kV		
		I1 - I2	1,9 A - 30 mA		
POMPA	portata (a 20 bar)	kg/h	190		
	campo di pressione	bar	10 - 21		
	temperatura combustibile	°C max	90		
POTENZA ELETTRICA ASSORBITA		W max	1400	2100	2600
GRADO DI PROTEZIONE			IP 44		
CONFORMITÀ DIRETTIVE CEE			89/336 - 73/23 - 98/37		
RUMOROSITÀ (2)		dBA	75	77	78,5
OMOLOGAZIONE		DIN	5G975/01	5G976/01	5G977/01

(1) Condizioni di riferimento: Temperatura ambiente 20°C - Pressione barometrica 1000 mbar - Altitudine 100 m s.l.m.

(2) Pressione sonora misurata nel laboratorio combustione del costruttore, con bruciatore funzionante su caldaia di prova, alla potenza massima.

VERSIONI COSTRUTTIVE

BRUCIATORE	RL 70/M		RL 100/M		RL 130/M	
Lunghezza boccaglio mm	272	385	272	385	272	385
Codice	3477012	3477013	3477212	3477213	3477412	3477413

KIT PER FUNZIONAMENTO MODULANTE

I componenti da ordinare sono due:

- il Regolatore di potenza da installare sul bruciatore;
- la Sonda da installare sul generatore di calore.

PARAMETRO DA CONTROLLARE		SONDA		REGOLATORE DI POTENZA	
	Campo di regolazione	Tipo	Codice	Tipo	Codice
Temperatura	- 100...+ 500 °C	PT 100	3010110	RWF40	3010212
Pressione	0...2,5 bar 0...16 bar	Sonda con uscita 4...20 mA	3010213 3010214		

MODELL			RL 70/M	RL 100/M	RL 130/M
TYP			669 T1	670 T1	671 T1
LEISTUNG (1)	MAX.	kW	474 - 1043	711 - 1482	948 - 1779
		Mcal/h	408 - 897	612 - 1275	816 - 1530
	MIN.	kg/h	40 - 88	60 - 125	80 - 150
		kW	261 - 474	332 - 711	498 - 948
		Mcal/h	224 - 408	286 - 612	428 - 816
		kg/h	22 - 40	28 - 60	42 - 80
BRENNSTOFF			HEIZÖL EL		
- Heizwert Hu		kWh/kg	11,8		
		Mcal/kg	10,2 (10.200 kcal/kg)		
- Dichte		kg/dm ³	0,82 - 0,85		
- Viskosität b. 20 °C		mm ² /s max	6 (1,5 °E - 6 cSt)		
BETRIEB			<ul style="list-style-type: none"> Intermittierend (min. 1 Abschaltung in 24 Std). Wenn dieser Brenner mit dem Gasfeuerungsautomaten Landis & Gyr LOK 16.250 A27 ausgestattet ist, ist er auch für den Dauerbetrieb geeignet mit dem Steuergerät Landis LAL 1.25 austauschbar. Gleitend zweistufig (modulierend mit Kit). 		
DÜSE		Nummer	1 (Rücklaufdüse)		
STANDARDEINSATZ			Heizkessel: mit Wasser, Dampf, diathermischem Öl		
RAUMTEMPERATUR		°C	0 - 40		
TEMPERATUR VERBRENNUNGSLUFT		°C max	60		
ELEKTRISCHE SPEISUNG		V	230 - 400 mit Nulleiter ~ +/-10%		
		Hz	50 - dreiphasig		
ELEKTROMOTOR		rpm	2810	2805	2860
		W	1100	1800	2200
		V	230/400	230/400	230/400
		A	4,7 - 2,7	7,4 - 4,3	8,5 - 4,9
ZÜNDTRANSFORMATOR		V1 - V2	230 V - 2 x 5 kV		
		I1 - I2	1,9 A - 30 mA		
PUMPE	Fördermenge (bei 20 bar)	kg/h	190		
	Druckbereich	bar	10 - 21		
	Brennstofftemperatur	°C max	90		
ELEKTRISCHE LEISTUNGS-AUFNAHME		W max	1400	2100	2600
SCHUTZART			IP 44		
CE-NORMGERECHT			89/336 - 73/23 - 98/37		
SCHALLDRUCKPEGEL (2)		dBA	75	77	78,5
ZULASSUNGEN		DIN	5G975/01	5G976/01	5G977/01

(1) Bezugsbedingungen: Raumtemperatur 20°C - Barometrischer Druck 1000 mbar - Höhe 100 m ü.d.M.

(2) Schalldruck, im Brennprüflabor des Herstellers mit Brenner auf Prüfkessel bei Höchstleistung gemessen.

BAUVARIANTEN

BRENNER	RL 70/M		RL 100/M		RL 130/M	
Flammrohrlänge mm	272	385	272	385	272	385
Code	3477012	3477013	3477212	3477213	3477412	3477413

KIT FÜR MODULIERENDEN BETRIEB

Folgende Zubehörteile müssen bestellt werden:

- der Leistungsregler (in den Brenner einzubauen);
- der Fühler (in den Wärmeerzeuger einzubauen).

ZU ÜBERWACHENDER WERT		FÜHLER		LEISTUNGSREGLER	
	Regelbereich	Typ	Code	Typ	Code
Temperatur	- 100...+ 500 °C	PT 100	3010110	RWF40	3010212
Druck	0...2,5 bar 0...16 bar	Fühler mit Ausgang 4...20 mA	3010213 3010214		

MODEL			RL 70/M	RL 100/M	RL 130/M
TYPE			669 T1	670 T1	671 T1
OUTPUT (1)	MAX.	kW	474 - 1043	711 - 1482	948 - 1779
		Mcal/h	408 - 897	612 - 1275	816 - 1530
	MIN.	kg/h	40 - 88	60 - 125	80 - 150
		kW	261 - 474	332 - 711	498 - 948
		Mcal/h	224 - 408	286 - 612	428 - 816
		kg/h	22 - 40	28 - 60	42 - 80
FUEL			LIGHT OIL		
- net calorific value		kWh/kg	11.8		
		Mcal/kg	10.2 (10.200 kcal/kg)		
- density		kg/dm ³	0.82 - 0.85		
- viscosity at 20 °C		mm ² /s	max 6 (1,5 °E - 6 cSt)		
OPERATION			<ul style="list-style-type: none"> On-Off (min 1 stop each 24 hours). These burners are also fitted for the continuous operation, if they are equipped with the control box LANDIS type LOK 16.250 A27 (interchangeable with the burner control box LANDIS LAL 1.25). Progressive two-stage (modulating by Kit) 		
NOZZLE		number	1 (nozzle with return)		
STANDARD APPLICATIONS			Boilers: water, steam, diathermic oil		
AMBIENT TEMPERATURE		°C	0 - 40		
COMBUSTION AIR TEMPERATURE		°C max	60		
ELECTRICAL SUPPLY		V	230 - 400 with neutral +/-10%		
		Hz	50 - three-phase ~		
ELECTRIC MOTOR		rpm	2810	2805	2860
		W	1100	1800	2200
		V	230/400	230/400	230/400
		A	4,7 - 2,7	7,4 - 4,3	8,5 - 4,9
IGNITION TRANSFORMER		V1 - V2 I1 - I2	230 V - 2 x 5 kV 1.9 A - 30 mA		
PUMP	delivery (at 20 bar)	kg/h	190		
	pressure range	bar	10 - 21		
	fuel temperature	°C max	90		
ELECTRICAL POWER CONSUMPTION		W max	1400	2100	2600
ELECTRICAL PROTECTION			IP 44		
IN CONFORMITY WITH EEC DIRECTIVES			89/336 - 73/23 - 98/37		
NOISE LEVELS (2)		dBA	75	77	78.5
APPROVAL		DIN	5G975/01	5G976/01	5G977/01

(1) Reference conditions: Ambient temperature 20°C - Barometric pressure 1000 mbar - Altitude 100 m a.s.l.

(2) Sound pressure measured in manufacturer's combustion laboratory, with burner operating on test boiler and at maximum rated output.

VARIANTS

BURNER	RL 70/M		RL 100/M		RL 130/M	
Blast tube length mm	272	385	272	385	272	385
Code	3477012	3477013	3477212	3477213	3477412	3477413

OUTPUT MODULATION REGULATOR KIT

Two components should be ordered:

- output regulator to install on the burner;
- probe to install on the boiler.

PARAMETER TO BE CHECKED		PROBE		POWER REGULATOR	
	Range	Type	Code	Type	Code
Temperature	- 100...+ 500 °C	PT 100	3010110	RWF40	3010212
Pressure	0...2,5 bar 0...16 bar	Probe with output 4...20 mA	3010213 3010214		

MODELE		RL 70/M	RL100/M	RL 130/M	
TYPE		669 T1	670 T1	671 T1	
PUISSANCE (1)	MAX.	kW Mcal/h kg/h	474 - 1043 408 - 897 40 - 88	711 - 1482 612 - 1275 60 - 125	948 - 1779 816 - 1530 80 - 150
	MIN.	kW Mcal/h kg/h	261 - 474 224 - 408 22 - 40	332 - 711 286 - 612 28 - 60	498 - 948 428 - 816 42 - 80
COMBUSTIBLE		FIOUL DOMESTIQUE			
- pouvoir calorifique inférieur		kWh/kg Mcal/kg	11,8 10,2 (10.200 kcal/kg)		
- densité		kg/dm ³	0,82 - 0,85		
- viscosité à 20 °C		mm ² /s max	6 (1,5 °E - 6 cSt)		
FONCTIONNEMENT		<ul style="list-style-type: none"> Intermittent (1 arrêt min en 24 heures). Ces brûleurs sont aptes aussi pour service permanent, si sont équipés avec le boîtier LANDIS LOK 16.250 A27 (interchangeable avec le boîtier, LANDIS LAL 1.25, du brûleur) 2 allures progressives (modulant avec kit) 			
GICLEUR		nombre	1 (gicleur avec retour)		
EMPLOI STANDARD		Chaudières à eau, à vapeur, à huile diathermique			
TEMPERATURE AMBIANTE		°C	0 - 40		
TEMPERATURE AIR COMBURANT		°C max	60		
ALIMENTATION ELECTRIQUE		V Hz	230 - 400 avec neutre +/-10% 50 - triphasée ~		
MOTEUR ELECTRIQUE		rpm W V A	2810 1100 230/400 4,7 - 2,7	2805 1800 230/400 7,4 - 4,3	2860 2200 230/400 8,5 - 4,9
TRANSFORMATEUR D'ALLUMAGE		V1 - V2 I1 - I2	230 V - 2 x 5 kV 1,9 A - 30 mA		
POMPE		débit (à 20 bar) plage de pression température combustible	kg/h bar °C max	190 10 - 21 90	
PUISSANCE ELECTRIQUE ABSORBEE		W max	1400	2100	2600
DEGRE DE PROTECTION		IP 44			
CONFORMEMENT AUX DIRECTIVES CEE		89/336 - 73/23 - 98/37			
NIVEAU DE BRUIT (2)		dBA	75	77	78,5
HOMOLOGATION		DIN	5G975/01	5G976/01	5G977/01

(1) Conditions de référence: Température ambiante 20°C - Pression barométrique 1000 mbar - Altitude 100 m au-dessus du niveau de la mer.

(2) Pression acoustique mesurée dans le laboratoire combustion du constructeur, le brûleur fonctionnant sur une chaudière d'essai à la puissance maximum.

MODELES DISPONIBLES

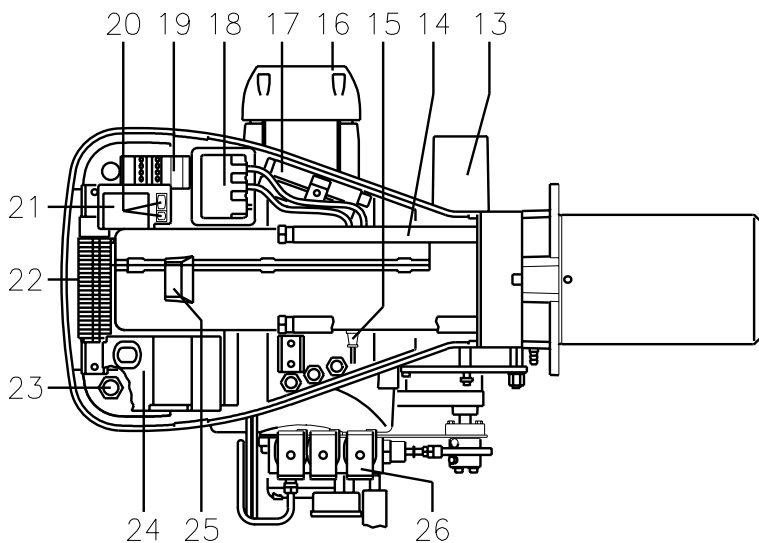
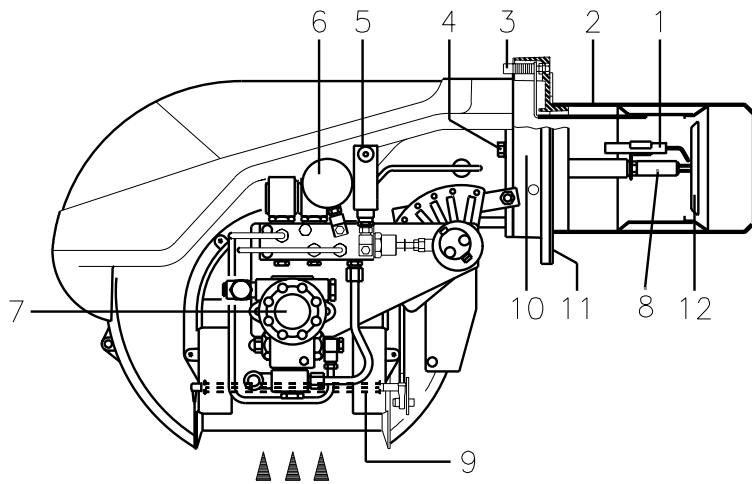
BRULEUR	RL 70/M		RL 100/M		RL 130/M	
Longueur buse mm	272	385	272	385	272	385
Code	3477012	3477013	3477212	3477213	3477412	3477413

KIT POUR FONCTIONNEMENT MODULANT

Il faut commander 2 composants:

- le régulateur de puissance à installer sur le brûleur;
- la sonde à installer sur le générateur de chaleur.

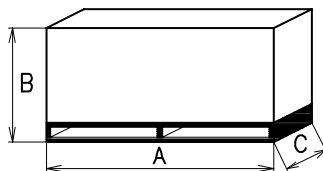
PARAMETRE A CONTROLER		SONDE		REGULATEUR DE PUISSANCE	
	Plage de régulation	Type	Code	Type	Code
Température	- 100...+ 500 °C	PT 100	3010110	RWF40	3010212
Pression	0...2,5 bar 0...16 bar	Sonde avec sortie 4...20 mA	3010213 3010214		



(A)

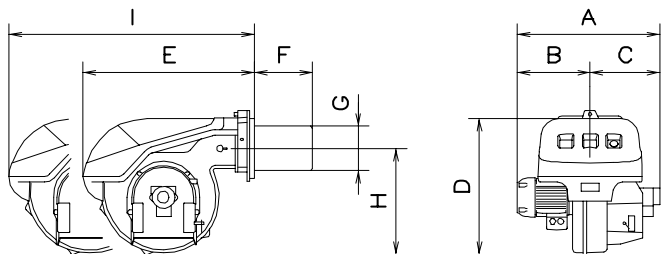
D1216

mm	A	B	C	kg
RL 70/M	1150	600	792	65
RL 100/M	1150	600	792	68
RL 130/M	1150	600	792	71



(B)

D36



D1217

mm	A	B	C	D	E	F (1)	G	H	I (1)
RL 70/M	663	296	367	555	680	272 - 385	179	430	951 - 1086
RL 100/M	690	312	367	555	680	272 - 385	179	430	951 - 1086
RL 130/M	705	338	367	555	680	272 - 385	189	430	951 - 1086

(1) boccaglio: corto - lungo
Blast tube: short - long

Flammenrohr: kurz - lang
Buse: courte - longue

(C)

DESCRIZIONE BRUCIATORE (A)

- 1 Elettrodi di accensione
- 2 Testa di combustione
- 3 Vite per regolazione testa di combustione
- 4 Vite per il fissaggio ventilatore alla flangia
- 5 Pressostato olio
- 6 Manometro pressione ritorno ugello
- 7 Pompa
- 8 Portaspruzzo antigocciolamento
- 9 Serranda aria
- 10 Presa di pressione ventilatore
- 11 Flangia per il fissaggio alla caldaia
- 12 Disco di stabilità fiamma
- 13 Servomotore, comanda il variatore di portata del combustibile e la serranda dell'aria.
Durante la sosta del bruciatore la serranda dell'aria è completamente chiusa per ridurre al minimo le dispersioni termiche della caldaia dovute al tiraggio del camino che richiama l'aria dalla bocca di aspirazione del ventilatore
- 14 Guide per apertura bruciatore ed ispezione alla testa di combustione
- 15 Fotoresistenza per il controllo presenza fiamma
- 16 Motore elettrico
- 17 Prolunghe per guide 14)
- 18 Trasformatore d'accensione
- 19 Contattore motore e relè termico con pulsante di sblocco
- 20 Un interruttore per funzionamento: automatico - manuale - spento.
Un pulsante per: aumento - diminuzione potenza.
- 21 Staffa per l'applicazione del regolatore di potenza RWF40
- 22 Morsetteria
- 23 Passacavi per i collegamenti elettrici a cura dell'installatore
- 24 Apparecchiatura elettrica con avvisatore luminoso di blocco e pulsante di sblocco
- 25 Visore fiamma
- 26 Gruppo valvole con variatore pressione ritorno ugello

Vi sono due possibilità di blocco del bruciatore:
Blocco apparecchiatura: l'accensione del pulsante dell'apparecchiatura 24)(A) avverte che il bruciatore è in blocco.
Per sbloccare premere il pulsante.
Blocco motore: per sbloccare premere il pulsante del relè termico 19)(A).

IMBALLO - PESO (B) - misure indicative

- L'imballo del bruciatore appoggia su una pedana in legno particolarmente adatta ai carrelli elevatori. Le dimensioni di ingombro dell'imballo sono riportate nella tabella (B).
- Il peso del bruciatore completo di imballo è indicato nella tabella (B).

INGOMBRO (C) - misure indicative

L'ingombro del bruciatore è riportato in fig. (C). Tener presente che per ispezionare la testa di combustione il bruciatore deve essere aperto arretrandone la parte posteriore sulle guide. L'ingombro del bruciatore aperto è indicato dalla quota I.

CORREDO

- 2 - Tubi flessibili
- 2 - Guarnizioni per tubi flessibili
- 2 - Nipples per tubi flessibili
- 1 - Schermo termico
- 4 - Prolunghe 17)(A) per guide 14)(A) (modelli con boccaglio 385 mm)
- 4 - Viti per fissare la flangia del bruciatore alla caldaia: M 12 x 35
- 1 - Istruzione
- 1 - Catalogo ricambi

BRENNERBESCHREIBUNG (A)

- 1 Zündelektroden
- 2 Flammkopf
- 3 Einstellschraube Flammkopf
- 4 Schraube für die Befestigung des Gebläses am Flansch
- 5 Öldruckwächter
- 6 Druckmanometer Rücklaufdüse
- 7 Pumpe
- 8 Antitropfen-Düsenstock
- 9 Luftklappe
- 10 Gebläsedruckanschluß
- 11 Befestigungsflansch am Kessel
- 12 Scheibe für Flammenstabilität
- 13 Stellantrieb, zur Steuerung des Durchsatzreglers des Brennstoffs und der Luftklappe.
Bei Brennerstillstand ist die Luftklappe geschlossen, um die Wärmeverluste des Kessels durch den Kaminzug mit Luftnachführung von der Saugöffnung des Gebläses zu vermeiden
- 14 Gleitschienen zum Ausschwenken des Brenners und für die Kontrolle des Flammkopfs
- 15 Lichtelektrischer Widerstand für die Flammenüberwachung
- 16 Elektromotor
- 17 Verlängerungen zu Gleitschienen 14)
- 18 Zündtransformator
- 19 Motorschaltglied und Wärmerelais mit Entriegelungsschalter
- 20 Ein Schalter für:
Automatischer Betrieb - Manueller Betrieb - Aus.
Ein Druckknopf für:
Leistungserhöhung - Leistungsverminderung.
- 21 Tragbügel zum Einbau des Leistungsreglers RWF40
- 22 Klemmbrett
- 23 Kabeldurchgänge für die Elektroanschlüsse vom Installateur auszuführen
- 24 Steuergerät mit Kontrollampe für Störabschaltung und Entriegelungsschalter
- 25 Sichtfenster
- 26 Ventileinheit mit Rücklaufdruckregler der Düse

Die Störabschaltungen des Brenners können zweierlei Art sein:

Störabschaltung des Gerätes: Das Aufleuchten des Druckknopfes des Gerätes 24)(A) weist auf eine Störabschaltung des Brenners hin.

Zur Entriegelung den Druckknopf drücken.

Störabschaltung des Motors: Entriegelung durch Drücken auf den Druckknopf des Überstromauslösers 19)(A).

VERPACKUNG - GEWICHT (B) - Richtwerte

- Der Brenner steht auf einem besonders für die Handhabung mit Hubwagen geeignetem Holzrahmen. Die Außenabmessungen der Verpackung sind in Tabelle (B) aufgeführt.
- Das Gesamtgewicht des Brenners einschließlich Verpackung wird aus Tabelle (B) ersichtlich (B).

ABMESSUNGEN (C) - Richtwerte

Die Brennerabmessungen sind in der Abb. (C) angeführt.

Zur Inspektion des Flammkopfes muß der Brenner geöffnet und der hintere Teil auf den Gleitschienen zurückgeschoben werden.

Die Abmessungen des offenen Brenners sind unter I aufgeführt.

AUSSTATTUNG

- 2 - Schläuche
- 2 - Schlauchdichtungen
- 2 - Schlauchnippel
- 1 - Wärmeschild
- 4 - Verlängerungen 17)(A) für Gleitschienen 14)(A)
(Typen mit 385 mm Flammrohr)
- 4 - Schrauben für die Befestigung des Brennerflanschs am Kessel: M 12 x 35
- 1 - Anleitung
- 1 - Ersatzteile Katalog

BURNER DESCRIPTION (A)

- 1 Ignition electrodes
- 2 Combustion head
- 3 Screw for combustion head adjustment
- 4 Screw for fixing fan to flange
- 5 Oil pressure switch
- 6 Pressure gauge for pressure on nozzle return
- 7 Pump
- 8 Non-drip nozzle holder
- 9 Air gate valve
- 10 Fan pressure test point
- 11 Boiler mounting flange
- 12 Flame stability disk
- 13 Servomotor, provides adjustment of fuel delivery regulator and of air gate valve.
When the burner is not operating the air gate valve is fully closed in order to reduce to a minimum heat dispersion from the boiler due to the flue draught which draws air from the fan suction inlet.
- 14 Slide bars for opening the burner and inspecting the combustion head
- 15 Photocell for flame presence control
- 16 Electrical motor
- 17 Extensions for slide bars 14)
- 18 Ignition transformer
- 19 Motor contactor and thermal cut-out with reset button
- 20 Power switch for different operations:
automatic - manual - off.
Button for:
power increase - power reduction.
- 21 Bracket for mounting power regulator RWF40
- 22 Terminal strip
- 23 Fairleads for electrical connections by installer
- 24 Control box with lock-out pilot light and lock-out reset button
- 25 Flame inspection window
- 26 Valve assembly with pressure regulator on nozzle return

Two types of burner failure may occur:

Control Box Lock-out: if the control box 24)(A) pushbutton lights up, it indicates that the burner is in lock-out.

To reset, press the pushbutton.

Motor trip: release by pressing the pushbutton on thermal relay 19)(A).

PACKAGING - WEIGHT (B) - Approximate measurements

- The burners stands on a wooden base which can be lifted by fork-lifts. Outer dimensions of packaging are indicated in (B).
- The weight of the burner complete with packaging is indicated in Table (B).

MAX. DIMENSIONS (C) - Approximate measurements

The maximum dimensions of the burner are given in (C).

Bear in mind that inspection of the combustion head requires the burner to be opened and the rear part withdrawn on the slide bars.

The maximum dimension of the burner when open, without casing, is given in measurement I.

STANDARD EQUIPMENT

- 2 - Flexible hoses
- 2 - Gaskets for flexible hoses
- 2 - Nipples for flexible hoses
- 1 - Thermal insulation screen
- 4 - Extensions 17)(A) for slide bars 14)(A)
(for models with 385 mm blast tube)
- 4 - Screws to secure the burner flange to the boiler: M 12 x 35
- 1 - Instruction booklet
- 1 - Spare parts list

DESCRIPTION BRULEUR (A)

- 1 Electrodes d'allumage
- 2 Tête de combustion
- 3 Vis pour réglage tête de combustion
- 4 Vis de fixation du ventilateur à la bride
- 5 Pressostat huile
- 6 Manomètre pression retour gicleur
- 7 Pompe
- 8 Pulvérisateur anti-suintement
- 9 Volet d'air
- 10 Prise de pression ventilateur
- 11 Bride de fixation à la chaudière
- 12 Disque de stabilité de flamme
- 13 Servomoteur de commande du variateur du débit du fioul et du volet d'air. Lors de l'arrêt du brûleur ce volet d'air est complètement fermé afin de réduire le plus possible les dispersions thermiques de la chaudière causées par le tirage du conduit de rappel d'air sur la bouche d'aspiration du ventilateur
- 14 Guides pour ouverture brûleur et inspection de la tête de combustion
- 15 Photorésistance pour le contrôle présence flamme
- 16 Moteur électrique
- 17 Rallonges de guides 14)
- 18 Transformateur d'allumage
- 19 Contacteur moteur et relais thermique avec bouton de déblocage
- 20 Un interrupteur pour le fonctionnement:
automatique - manuel - éteint.
Un bouton pour:
augmentation - diminution de puissance.
- 21 Support pour l'application du régulateur de puissance RWF40
- 22 Bornier
- 23 Passe-câbles pour les connexions électriques à la charge de l'installateur
- 24 Coffret de sécurité avec signal lumineux de blocage et bouton de déblocage
- 25 Viseur flamme
- 26 Groupe électrovannes avec régulateur pression retour gicleur

Il existe deux types de blocage du brûleur:

Blocage coffret: l'allumage du bouton du coffret de sécurité 24)(A) avertit que le brûleur s'est bloqué.

Pour le débloquent appuyer sur le bouton.

Blocage moteur: pour le débloquent appuyer sur le bouton-poussoir du relais thermique 19)(A).

EMBALLAGE - POIDS (B) - Mesures indicatives

- Le brûleur est placé sur une palette qui peut être soulevée par des chariots transpalettes. Les dimensions d'encombrement de l'emballage sont reportées dans le tableau (B).
- Le poids du brûleur avec son emballage est indiqué dans le tab. (B).

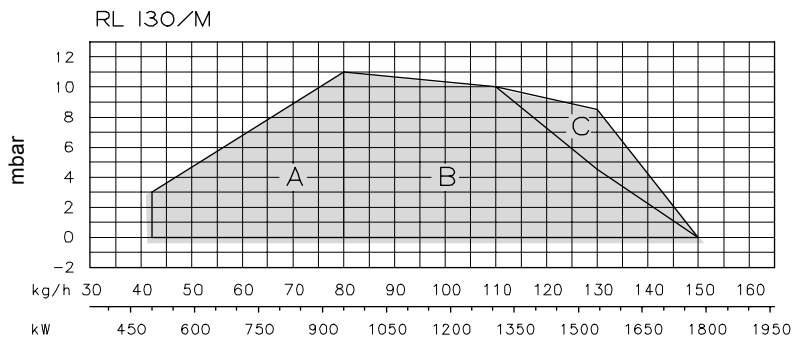
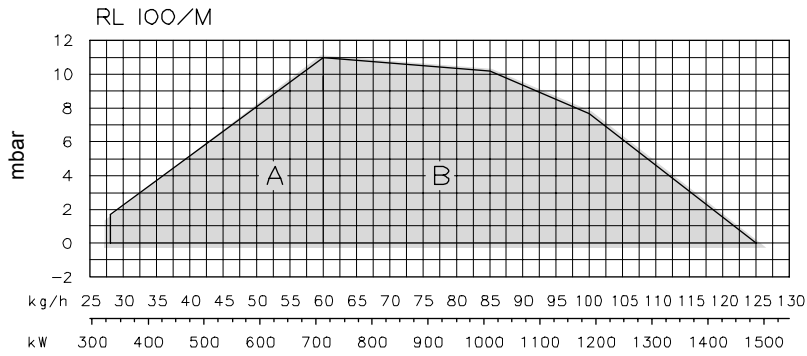
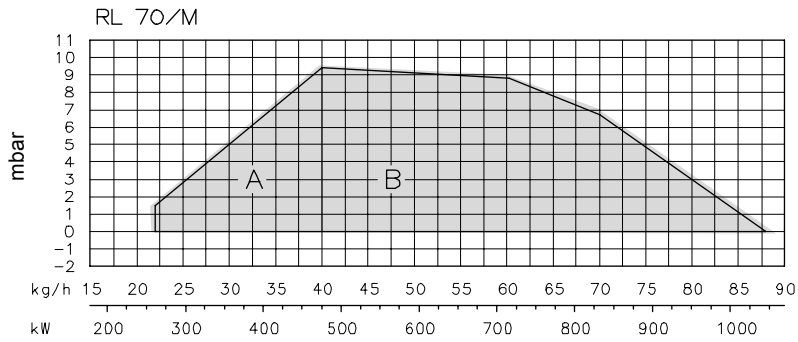
ENCOMBREMENT (C) - Mesures indicatives

L'encombrement du brûleur est indiqué dans le tab. (C).

Il faut tenir compte du fait que pour inspecter la tête de combustion, le brûleur doit être ouvert, la partie arrière reculée sur les guides. L'encombrement du brûleur ouvert, sans carter, est indiqué par la cote I.

EQUIPEMENT STANDARD

- 2 - Tuyaux flexibles
- 2 - Joints pour tuyaux flexibles
- 2 - Nipples pour tuyaux flexibles
- 1 - Ecran thermique
- 4 - Rallonges 17)(A) de guides 14)(A)
(modèles avec buse 385 mm)
- 4 - Vis pour fixer la bride du brûleur à la chaudière: M 12 x 35
- 1 - Instructions
- 1 - Catalogue pièces détachées



CAMPI DI LAVORO (A)

La potenza del bruciatore varia in funzionamento tra:

- una **POTENZA MINIMA**: area A;
- una **POTENZA MASSIMA**: area B (e C per RL 130/M).

Diagrammi (A):

Asse orizzontale : potenza bruciatore
 Asse verticale : Pressione in camera di combustione

Il punto di lavoro si trova tracciando una verticale dalla potenza desiderata ed una orizzontale dalla pressione corrispondente in camera di combustione. Il punto di incontro delle due rette è il punto di lavoro che deve rimanere entro l'area A, per la potenza MINIMA, ed entro l'area B, per la potenza MASSIMA.

Per utilizzare anche l'area C (RL 130/M) occorre la prearatura della testa di combustione spiegata a pag. 12.

Attenzione:

il CAMPO DI LAVORO è stato ricavato alla temperatura ambiente di 20 °C, alla pressione barometrica di 1000 mbar (circa 100 m s.l.m.) e con la testa di combustione regolata come indicato a p. 14.

(A)

D1218

REGELBEREICHE (A)

Während des Betriebs schwankt die Brennerleistung zwischen:

- einer **MINDESTLEISTUNG**: Feld A;
- einer **HÖCHSTLEISTUNG**: Feld B (bzw. C bei RL 130/M).

Diagramme (A):

Waagrechte Achse : Brennerleistung
Senkrechte Achse : Feuerraumdruck

Der Arbeitspunkt wird gefunden, indem eine senkrechte Linie ab dem gewünschten Durchsatz und eine waagrechte Linie ab dem Druck in der Brennkammer gezogen wird. Der Schnittpunkt der beiden Geraden ist der Arbeitspunkt, der innerhalb des Feldes A für die Mindestleistung, und innerhalb des Feldes B für die Höchstleistung liegen muß.

Zur Anwendung von Feld C (RL 130/M) bedarf es der Voreinstellung des Flammkopfes gemäß Beschreibung auf Seite 13.

Achtung:

der **REGELBEREICH** wurde bei einer Raumtemperatur von 20 °C, einem barometrischen Druck von 1000 mbar (ungefähr 100 m ü.d.M.) und einem wie auf Seite 15 eingestellten Flammkopf gemessen.

FIRING RATES (A)

During operation, burner output varies between:

- **MINIMUM OUTPUT**: area A;
- **MAXIMUM OUTPUT**: area B (and C for model RL 130/M).

Graphs (A):

Horizontal axis : Burner output
Vertical axis : Combustion chamber pressure

The work point may be found by plotting a vertical line from the desired delivery and a horizontal line from the pressure in the combustion chamber. The intersection of these two lines is the work point which must lie within area A, for MIN output, and within area B, for MAX output. In order to utilize also area C (RL 130/M) it is necessary to perform the calibration of the combustion head as explained on page 13.

Important:

The **FIRING RATE** area values have been obtained considering a surrounding temperature of 20°C, and an atmospheric pressure of 1000 mbar (approx. 100 m above sea level) and with the combustion head adjusted as shown on page 15.

PLAGES DE PUISSANCE (A)

Durant le fonctionnement, la puissance du brûleur varie entre:

- une **PUISSANCE MINIMUM**: plage A;
- une **PUISSANCE MAXIMUM**: plage B (et C pour RL 130/M).

Diagrammes (A):

Axe horizontal : Puissance du brûleur
Axe vertical : Pression chamb. comb.

Le point d'exercice se trouve en traçant une verticale à partir du débit désiré et une horizontale à partir de la pression correspondante dans la chambre de combustion. Le point de rencontre des deux droites est le point d'exercice qui doit rester dans les limites de la plage A, pour la puissance MIN, et de la plage B, pour la puissance MAX.

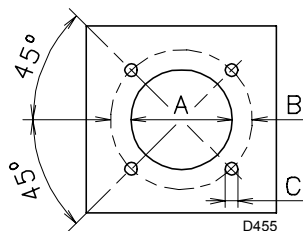
Pour utiliser également la plage C (RL 130/M) il est nécessaire de prérégler la tête de combustion comme indiqué à page 13.

Attention:

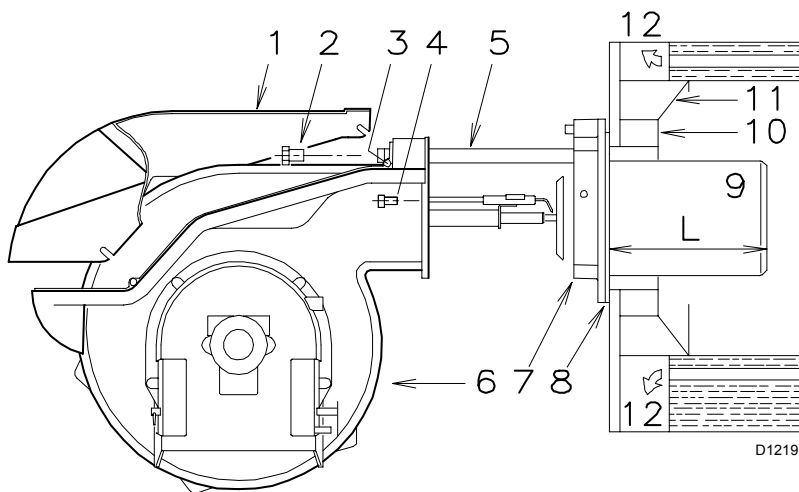
La **PLAGE DE PUISSANCE** a été calculée à une température ambiante de 20 °C, à une pression barométrique de 1000 mbars (environ 100 m au-dessus du niveau de la mer) et avec la tête de combustion réglée comme indique la p. 15.

INSTALLAZIONE

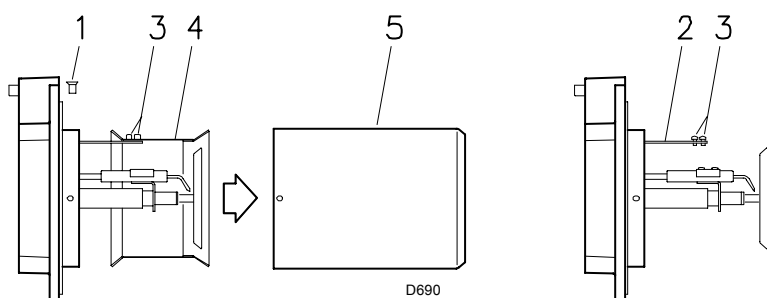
mm	A	B	C
RL 70/M	185	275-325	M 12
RL 100/M	185	275-325	M 12
RL 130/M	195	275-325	M 12



(A)



(B)



(C)

PIASTRA CALDAIA (A)

Forare la piastra di chiusura della camera di combustione come in (A). La posizione dei fori filettati può essere tracciata utilizzando lo schermo termico a corredo del bruciatore.

LUNGHEZZA BOCCAGLIO (B)

La lunghezza del boccaglio va scelta secondo le indicazioni del costruttore della caldaia e, in ogni caso, deve essere maggiore dello spessore della porta della caldaia, completa di refrattario. Le lunghezze, L (mm), disponibili sono:

Boccaglio 9):	RL 70/M	RL 100/M	RL 130/M
• corto	272	272	272
• lungo	385	385	385

Per le caldaie con giro dei fumi anteriore 12), o con camera ad inversione di fiamma, eseguire una protezione in materiale refrattario 10), tra refrattario caldaia 11) e boccaglio 9).

La protezione deve consentire al boccaglio di essere estratto.

Per le caldaie con il frontale raffreddato ad acqua non è necessario il rivestimento refrattario 10)-11)(B), se non vi è espressa richiesta del costruttore della caldaia.

FISSAGGIO DEL BRUCIATORE ALLA CALDAIA (B)

Smontare il boccaglio 9) dal bruciatore 6).

- Allentare le 4 viti 3) e togliere il cofano 1).
- Togliere le viti 2) dalle due guide 5).
- Togliere le due viti 4) che fissano il bruciatore 6) alla flangia 7).
- Sfilare il boccaglio 9) completo di flangia 7) e guide 5).

PRETARATURA TESTA DI COMBUSTIONE

Per il modello RL 130/M verificare, a questo punto, se la portata massima del bruciatore è compresa nell'area B oppure in quella C del campo di lavoro. Vedi pag. 10.

Se è nell'area B non occorre alcun intervento.

Se invece è nell'area C:

- Svitare le viti 1)(C) e smontare il boccaglio 5);
- Svitare le viti 3) e togliere l'otturatore 4);
- Avvitare le viti 3) sull'asta 2);
- Rimontare il boccaglio 5) e le viti 1).

Effettuata questa eventuale operazione, fissare la flangia 7)(B) alla piastra della caldaia interponendo la guarnizione 8)(B) data a corredo. Utilizzare le 4 viti pure date a corredo dopo averne protetto la filettatura con prodotti antigrippanti. La tenuta bruciatore-caldaia deve essere ermetica.

INSTALLATION

KESSELPLATTE (A)

Die Abdeckplatte der Brennkammer wie in (A) gezeigt vorbohren. Die Position der Gewindebohrungen kann mit der zur Grundausrüstung gehörenden Isolierplatte ermittelt werden.

FLAMMROHRLÄNGE (B)

Die Länge des Flammrohrs wird entsprechend der Angaben des Kesselherstellers gewählt und muß in jedem Fall länger sein als die Stärke der Kesseltür, einschließlich des Schamottesteins. Die verfügbaren Längen (mm), sind:

Flammrohr 9):	RL 70/M	RL 100/M	RL 130/M
• kurz	272	272	272
• lang	385	385	385

Für Heizkessel mit vorderem Rauchumlauf 12) oder mit Kammer mit Flammeninversion muß eine Schutzschicht aus feuerfestem Material 10), zwischen Schamottestein 11) und Flammrohr 9) eingeleitet werden.

Diese Schutzschicht muß so angelegt sein, daß das Flammrohr ausbaubar ist.

Für die Kessel mit wassergekühlter Frontseite ist die Verkleidung mit feuerfestem Material 10)-11)(B) nicht notwendig, sofern nicht ausdrücklich vom Kesselhersteller erfordert.

BEFESTIGUNG DES BRENNERS AM HEIZKESSEL (B)

Das Flammrohr 9) vom Brenner 6) ausbauen.

- Die 4 Schrauben 3) lockern und die Verkleidung 1) abnehmen.
- Die Schrauben 2) von den beiden Führungen 5) entfernen.
- Die beiden Befestigungsschrauben 4) des Brenners 6) mit dem Flansch 7) abnehmen.
- Das Flammrohr 9) mit Flansch 7) und Führungen 5) herausziehen.

VOREINSTELLUNG FLAMMKOPF

Bei Modell RL 130/M ist an dieser Stelle zu überprüfen, ob der Höchstdurchsatz des Brenners im Feld B bzw. C des Regelbereiches liegt. Siehe Seite 10.

Liegt er im Feld B, ist keine Regelung erforderlich.

Liegt er dagegen im Feld C:

- Die Schrauben 1)(C) abdrehen und das Flammrohr 5) ausbauen;
- Die Schrauben 3) lossschrauben und den Schieber 4) abnehmen;
- Die Schrauben 3) auf die Stange 2) andrehen;
- Flammrohr 5) und Schrauben 1) wieder anbringen.

Nach Abschluß dieses Regeleingriffes den Flansch 7)(B) durch Zwischenlegen der beigegepackten Dichtung 8)(B) an die Kesselplatte befestigen. Die ebenfalls mitgelieferten 4 Schrauben verwenden, deren Gewinde mit einem Antifressmittel geschützt werden. Die Dichtung zwischen Brenner und Heizkessel muß dicht sein.

INSTALLATION

BOILER PLATE (A)

Drill the combustion chamber locking plate as shown in (A). The position of the threaded holes can be marked using the thermal screen supplied with the burner.

BLAST TUBE LENGTH (B)

The length of the blast tube must be selected according to the indications provided by the manufacturer of the boiler, and in any case it must be greater than the thickness of the boiler door complete with its fettling. The range of lengths available, L (mm), is as follows:

Blast tube 9):	RL 70/M	RL 100/M	RL 130/M
• short	272	272	272
• long	385	385	385

For boilers with front flue passes 12) or flame inversion chambers, protective fettling in refractory material 10) must be inserted between the boiler fettling 11) and the blast tube 9).

This protective fettling must not compromise the extraction of the blast tube.

For boilers having a water-cooled front the refractory fettling 10)-11)(B) is not required unless it is expressly requested by the boiler manufacturer.

SECURING THE BURNER TO THE BOILER (B)

Disassemble the blast tube 9) from the burner 6) by proceeding as follows:

- Loosen the four screws 3) and remove the cover 1).
- Remove the screws 2) from the two slide bars 5).
- Remove the two screws 4) fixing the burner 6) to the flange 7).
- Withdraw the blast tube 9) complete with flange 7) and slide bars 5).

COMBUSTION HEAD CALIBRATION

At this point check, for model RL 130/M, whether the maximum delivery of the burner is contained in area B or in area C of the firing rate. See page 10.

If it is in area B then no operation is required.

If, on the other hand, it is in area C:

- Unscrew the screws 1)(C) and disassemble the blast tube 5);
- Unscrew the screws 3) and remove the shutter 4);
- Tighten the screws 3) on the rod 2);
- Now refit the blast tube 5) and the screws 1).

Once this operation has been carried out (if it was required), secure flange 7)(B) to the boiler plate interposing the supplied gasket 8)(B). Use the 4 screws provided after having protected the thread with antiscrudding products.

The burner-boiler seal must be airtight.

INSTALLATION

PLAQUE CHAUDIERE (A)

Perçer la plaque de fermeture de la chambre de combustion comme sur la fig. (A). La position des trous filetés peut être tracée en utilisant l'écran thermique du brûleur.

LONGUEUR BUSE (B)

Choisir la longueur de la buse selon les indications du constructeur de la chaudière, elle doit, en tous cas, être supérieure à l'épaisseur de la porte de la chaudière, matériau réfractaire compris. Les longueurs L (mm) disponibles sont:

Buse 9):	RL 70/M	RL 100/M	RL 130/M
• Courte	272	272	272
• Longue	385	385	385

Pour les chaudières avec circulation des fumées sur l'avant 12), ou avec chambre à inversion de flamme, réaliser une protection en matériau réfractaire 10), entre réfractaire chaudière 11) et buse 9).

La protection doit permettre l'extraction de la buse.

Pour les chaudières dont la partie frontale est refroidie par eau, le revêtement réfractaire 10)-11)(B) n'est pas nécessaire, sauf indication expresse du constructeur de la chaudière.

FIXATION DU BRULEUR A LA CHAUDIERE (B)

Démonter la buse 9) du brûleur 6).

- Desserrer les 4 vis 3) et retirer le coffret 1).
- Retirer les vis 2) des deux guides 5).
- Retirer les 2 vis (4) qui fixent le brûleur 6) à la bride 7).
- Enlever la buse 9) avec bride 7) et guides 5).

PREREGLAGE TETE DE COMBUSTION

Pour le modèle RL 130/M vérifier, à ce stade, si le débit maximum du brûleur est compris dans la plage B ou C de la plage de puissance. Voir page 10.

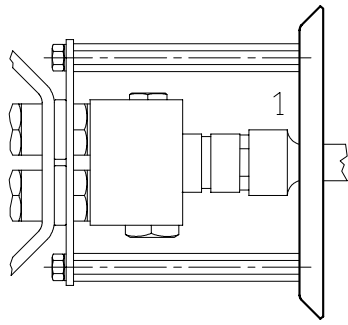
Si ce débit appartient à la plage B aucune intervention n'est nécessaire.

Si ce débit est dans la plage C:

- Dévisser les vis 1)(C) et démonter la buse 5);
- Dévisser les vis 3) et enlever l'obturateur 4);
- Visser les vis 3) sûr la tige 2);
- Remonter la buse 5) et les vis 1).

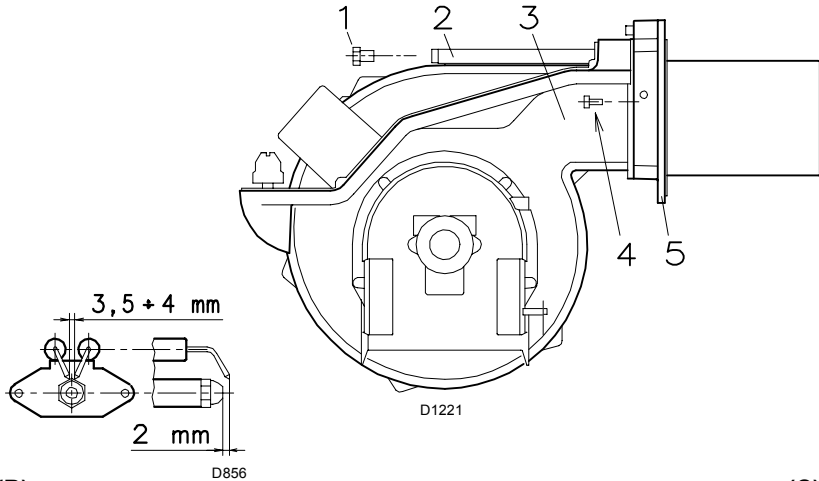
Une fois cette opération effectuée, fixer la bride 7)(B) à la plaque de la chaudière en installant le joint 8)(B) fourni de série. Utiliser les 4 vis fournies après en avoir protégé le filetage avec des produits antigrippants.

L'étanchéité brûleur-chaudière doit être parfaite.



D1220

(A)

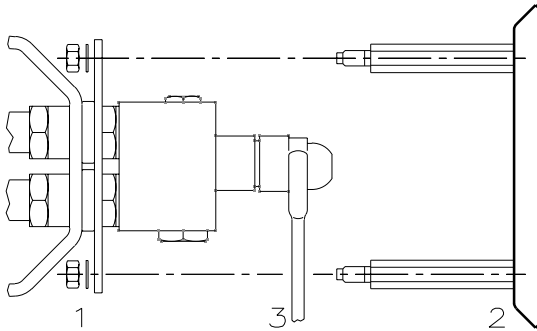


D1221

D856

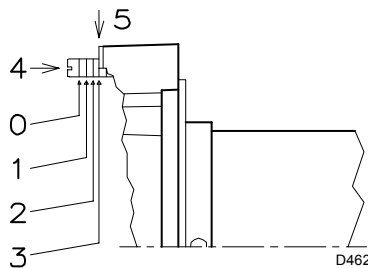
(B)

(C)



D1222

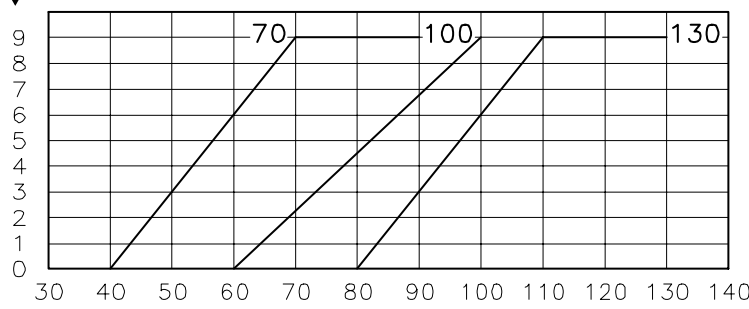
(D)



D462

(E)

↓ N° Tacche - Kerben - Notches - Encoches



D1223

Portata massima gasolio
Max light oil delivery

Höchstheizöldurchsatz kg/h
Débit maxi fioul

(F)

SCelta DELL'UGELLO (A)

Vedere diagramma (C) pag. 24.

Qualora si desideri una portata intermedia tra i due valori riportati nel diagramma (C) p. 24, scegliere l'ugello con portata superiore. La riduzione di portata si otterrà con il variatore di pressione.

UGELLI CONSIGLIATI:

Bergonzo tipo A3, oppure A4 - angolo 45°

MONTAGGIO UGELLO

A questo punto dell'installazione il bruciatore è ancora separato dal boccaglio; è perciò possibile montare l'ugello con la chiave a tubo 1)(A) passando dall'apertura centrale del disco di stabilità fiamma. Non usare prodotti per la tenuta: guarnizioni, nastro o sigillanti. Fare attenzione di non ammaccare o incidere la sede di tenuta dell'ugello.

Controllare che gli elettrodi siano posizionati come in fig. (B).

Rimontare, infine, il bruciatore 3)(C) sulle guide 2) e farlo scorrere fino alla flangia 5), tenendolo leggermente sollevato per evitare che il disco di stabilità fiamma entri in contrasto con il boccaglio.

Avvitare le viti 1) sulle guide 2) e le viti 4) che fissano il bruciatore alla flangia.

Qualora fosse necessario sostituire l'ugello con bruciatore già applicato alla caldaia, procedere come segue:

- Aprire il bruciatore sulle guide come in fig. (B) p. 12.
- Togliere i dadi 1)(D) ed il disco 2)
- Sostituire l'ugello con la chiave 3)(D).

REGOLAZIONE TESTA DI COMBUSTIONE

La regolazione della testa di combustione dipende unicamente dalla portata massima del bruciatore alla quale dovrà funzionare.

Ruotare la vite 4)(E) fino a far collimare la tacca indicata dal diagramma (F) con il piano anteriore della flangia 5)(E).

Esempio:

RL 70/M, portata massima gasolio = 50 kg/h

Il diagramma (F) indica che per una portata di 50 kg/h il bruciatore RL 70/M necessita di una regolazione della testa di combustione a 3 tacche circa, come illustrato in fig. (E).

WAHL DER DÜSE (A)

Siehe Diagramm (C)S. 24.

Falls man einen mittleren Durchsatz zwischen den zwei in dem Diagramm (C)S.24 angegebenen Werten wünscht, muß man die Düse mit dem Höchstdurchsatz wählen. Die Durchsatzminderung wird über den Druckregler gesteuert.

EMPFÖHLENE DÜSEN:

Bergonzo Typ A3, oder A4 - Winkel 45°

DÜSENMONTAGE

Während dieser Einbauphase ist der Brenner noch vom Flammrohr getrennt; es kann also die Düse mit dem Steckschlüssel 1)(A) montiert werden, und zwar über die mittige Öffnung der Scheibe für die Stabilisierung der Flamme. Keine Dichtzusätze verwenden: Dichtungen, Band oder Dichtmasse. Achten Sie darauf, daß dabei der Sitz der Düsendichtung nicht beschädigt wird.

Kontrollieren Sie, ob die Elektroden wie in Abb. (B) ausgerichtet sind.

Anschließend den Brenner 3)(C) auf die Führungen 2) montieren und bis zum Flansch 5) schieben, ihn dabei leicht angehoben halten, um Behinderungen zwischen der Scheibe für die Flammenstabilität und dem Flammrohr zu vermeiden.

Die Schrauben 1) auf die Führungen 2) und die Befestigungsschrauben 4) des Brenners mit dem Flansch andrehen.

Für einen eventuellen Düsen austausch bei angebrachtem Brenner am Kessel ist wie folgt zu verfahren:

- Den Brenner im Bereich der Führungen öffnen, vgl. Abb. (B)S.12.
- Die Muttern 1)(D) und die Scheibe 2) abnehmen
- Die Düse mit dem Schlüssel 3)(D) austauschen.

EINSTELLUNG DES FLAMMKOPFS

Die Einstellung des Flammkopfs hängt einzig vom Höchstdurchsatz des Brenners ab, bei dem der Brenner betrieben werden soll.

Die Schraube 4)(E) soweit verdrehen, bis die Kerbe in Diagramm (F) mit der vorderen Fläche von Flansch 5)(E) zusammenfällt.

Beispiel:

RL 70/M, Höchstheißdurdurchsatz = 50 kg/h
Das Diagramm (F) zeigt, daß für einen Durchsatz von 50 kg/h für den Brenner RL 70/M eine Regulierung des Flammkopfes um ungefähr 3 Kerben benötigt wird, wie in der Abb. (E) dargestellt.

CHOICE OF NOZZLE (A)

See diagram (C)page 24.

In case an intermediate delivery between the two values indicated in the diagram (C)p. 24 is required, a nozzle with higher delivery must be chosen. Delivery reduction will be obtained by means of the pressure regulator.

RECOMMENDED NOZZLES:

Type A3 or A4 Bergonzo nozzles - 45° angle

NOZZLE ASSEMBLY

At this stage of installation the burner is still disassembled from the blast tube; it is therefore possible to fit the nozzle with the box spanner 1)(A), fitting the spanner through the central hole in the flame stability disk. Do not use any sealing products such as gaskets, sealing compound, or tape. Be careful to avoid damaging the nozzle sealing seat.

Make sure that the electrodes are positioned as shown in Figure (B).

Finally remount the burner 3)(C) on the slide bars 2) and slide it up to the flange 5), keeping it slightly raised to prevent the flame stability disk from pressing against the blast tube.

Tighten the screws 1) on the slide bars 2) and screws 4) fixing the burner to the flange.

If it proves necessary to change a nozzle with the burner already fitted to the boiler, proceed as outlined below:

- Pull back the burner on its slide bars as shown in fig. (B)p.12.
- Remove the nuts 1)(D) and the disk 2)
- Use spanner 3)(D) to change the nozzles.

COMBUSTION HEAD SETTING

The setting of the combustion head depends exclusively on the maximum burner delivery at which it will be operating.

Turn screw 4)(E) until the notch shown in diagram (F) is level with the front surface of flange 5)(E).

Example:

RL 70/M, maximum light oil delivery = 50 kg/h
Diagram (F) indicates that for a delivery of 50 kg/h the RL 70/M Model requires the combustion head to be set to approx. three notches, as shown in Figure (E).

CHOIX DU GICLEUR (A)

Voir diagramme (C)page 24.

Pour avoir un débit compris entre les deux valeurs reportées dans le diagramme (C) p. 24, choisir le gicleur ayant le débit maximum. On obtiendra la réduction du débit en agissant sur le régulateur de pression.

GICLEURS CONSEILLÉS:

Bergonzo type A3, ou A4 - angle 45°

MONTAGE DU GICLEUR

A ce stade de l'installation, le brûleur est encore séparé de la buse, par conséquent, on peut monter le gicleur avec la clé à tubes 1)(A), en passant par l'ouverture centrale du disque de stabilité de flamme. Ne pas utiliser de produits d'étanchéité: joints, ruban ou silicone. Faire attention à ne pas abîmer ou rayer le logement d'étanchéité du gicleur.

Contrôler que les électrodes soient positionnées comme sur la fig. (B).

Remonter le brûleur 3)(C) sur les guides 2) et faire coulisser celui-ci jusqu'à la bride 5), en le tenant légèrement soulevé pour éviter que le disque de stabilité de flamme ne bute contre la buse.

Visser les vis 1) sur les guides 2) et le vis 4) qui fixent le brûleur à la bride.

S'il était nécessaire de remplacer un gicleur une fois que le brûleur a déjà été installé sur la chaudière, procéder comme suit:

- Ouvrir le brûleur sur les guides comme indiqué fig. (B)p.12.
- Retirer les écrous 1)(D) et le disque 2).
- Remplacer les gicleurs avec la clé 3)(D).

REGLAGE TETE DE COMBUSTION

Le réglage de la tête de combustion dépend uniquement du débit max. du brûleur auquel il devra fonctionner.

Tourner la vis 4)(E) jusqu'à faire coïncider le repère indiqué sur le diagramme (F) avec le plan antérieur de la bride 5)(E).

Exemple:

RL 70/M, débit max. fioul = 50 kg/h
Le diagramme (F) indique que pour un débit de 50 kg/h le brûleur RL 70/M nécessite un réglage de la tête de combustion à 3 encoches environ, comme l'illustre la fig. (E).

IMPIANTO IDRAULICO

ALIMENTAZIONE COMBUSTIBILE

Circuito bitubo (A)

Il bruciatore è dotato di pompa autoaspirante e perciò, entro i limiti indicati nella tabella, è in grado di alimentarsi da solo.

Cisterna più in alto del bruciatore A

E' opportuno che la quota P non superi i 10 m per non sollecitare eccessivamente l'organo di tenuta della pompa e la quota V non superi i 4 m per rendere possibile l'autoinnesco della pompa anche con serbatoio quasi vuoto.

Cisterna più in basso B

Non si deve superare la depressione in pompa di 0,45 bar (35 cm Hg). Con una depressione maggiore si ha liberazione di gas dal combustibile; la pompa diventa rumorosa e la sua durata diminuisce.

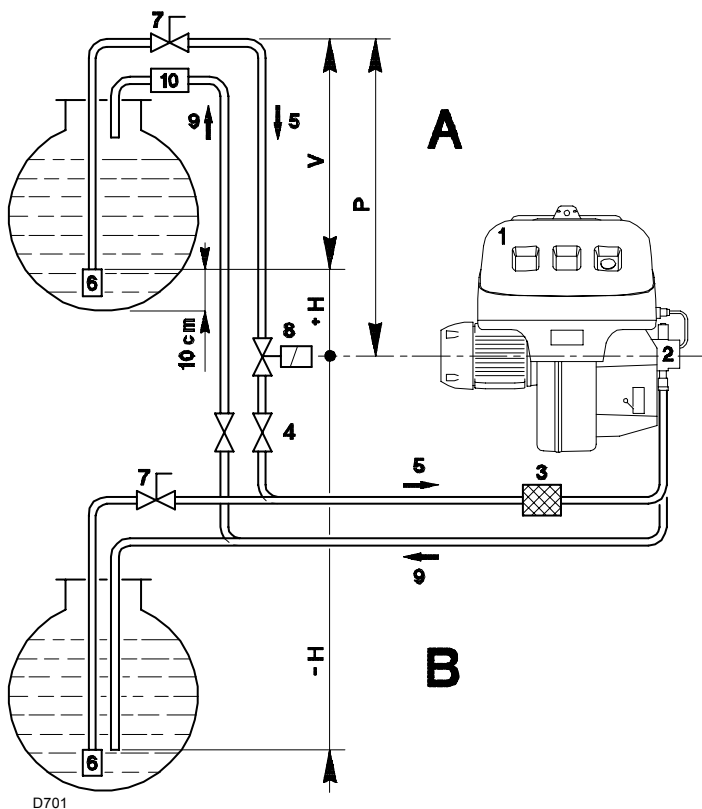
Si consiglia di far arrivare la tubazione di ritorno alla stessa altezza della tubazione di aspirazione; è più difficile il disinnescio della tubazione aspirante.

Circuito ad anello

Il circuito ad anello è costituito da un condotto che parte dalla cisterna e ritorna in essa nel quale una pompa ausiliaria fa scorrere il combustibile sotto pressione. Una derivazione dall'anello alimenta il bruciatore. Questo circuito è necessario quando la pompa del bruciatore non riesce ad autoalimentarsi perchè la distanza e/o il dislivello della cisterna sono superiori ai valori riportati in tabella.

Legenda

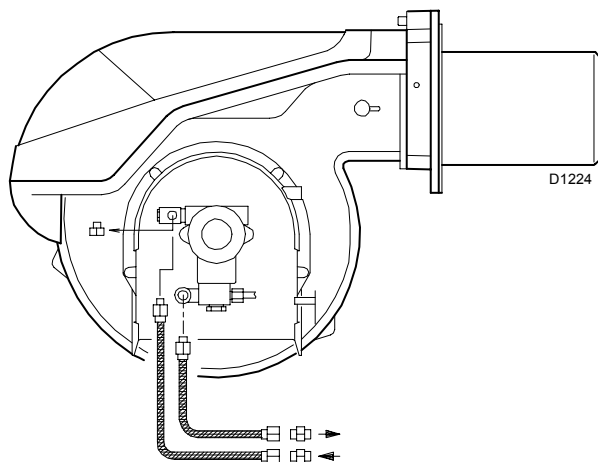
- H = Dislivello pompa-valvola di fondo
- L = Lunghezza tubazione
- Ø = Diametro interno tubo
- 1 = Bruciatore
- 2 = Pompa
- 3 = Filtro
- 4 = Valvola manuale intercettazione
- 5 = Condotto di aspirazione
- 6 = Valvola di fondo
- 7 = Valvola manuale a chiusura rapida con comando a distanza (solo Italia)
- 8 = Elettrovalvola di intercettazione (solo Italia)
- 9 = Condotto di ritorno
- 10 = Valvola di ritegno (solo Italia)



D701

+ H - H (m)	L (m)		
	Ø (mm)		
	12	14	16
+ 4,0	71	138	150
+ 3,0	62	122	150
+ 2,0	53	106	150
+ 1,0	44	90	150
+ 0,5	40	82	150
0	36	74	137
- 0,5	32	66	123
- 1,0	28	58	109
- 2,0	19	42	81
- 3,0	10	26	53
- 4,0	-	10	25

(A)



D1224

(B)

COLLEGAMENTI IDRAULICI (B)

Le pompe hanno un by-pass che mette in comunicazione il ritorno con l'aspirazione. Sono installate sul bruciatore con il by-pass chiuso dalla vite 6)(B)p.22.

E' quindi necessario collegare entrambi i tubi flessibili alla pompa.

Se la pompa viene fatta funzionare con il ritorno chiuso e la vite di by-pass inserita, si guasta immediatamente.

Togliere i tappi dai raccordi di aspirazione e ritorno della pompa.

Avvitare al loro posto i tubi flessibili con le guarnizioni date a corredo.

Nel montaggio i tubi flessibili non devono essere sollecitati a torsione.

Disporre i tubi in modo che non possano essere calpestati o venire a contatto con parti calde della caldaia.

Collegare, infine, l'altra estremità dei tubi flessibili ai condotti di aspirazione e ritorno mediante i nipples dati a corredo.

HYDRAULIKANLAGE

BRENNSTOFFZUFÜHRUNG

Zweistrangsystem (A)

Der Brenner verfügt über eine selbstansaugende Pumpe und kann sich daher, innerhalb der Grenzen der seitlich abgebildeten Tabelle, selbst versorgen.

Tank höher als der Brenner A

Die Strecke P sollte nicht höher als 10 m sein, damit das Dichtungsorgan der Pumpe nicht überlastet wird, und die Strecke V sollte 4 m nicht überschreiten, damit die Selbstentschaltung der Pumpe auch bei fast leerem Tank möglich ist.

Tank niedriger B

Der Pumpenunterdruck von 0,45 bar (35 cm Hg) darf nicht überschritten werden. Bei höheren Unterdruckwerten werden Gase des Brennstoffs befreit; die Pumpe entwickelt mehr Geräusche und ihre Haltbarkeit wird beeinträchtigt.

Es empfiehlt sich, die Rücklaufleitung auf derselben Höhe wie die Ansaugleitung ankommen zu lassen; das Abkuppeln der Ansaugleitung ist schwieriger.

Kreisschaltung

Sie besteht aus einer Leitung, die von und zum Tank führt, in der eine Hilfspumpe den Brennstoff unter Druck fließen läßt. Eine Abzweigung des Kreises speist den Brenner. Diese Schaltung ist nützlich, wenn die Brennerpumpe sich nicht selbst speisen kann, weil Abstand und/oder Höhe vom Tank größer sind als die in der Tabelle aufgeführten Werte.

Zeichenerklärung

- H = Höhenunterschied Pumpe/Bodenventil
- L = Leitungslänge
- Ø = Innendurchmesser Leitung
- 1 = Brenner
- 2 = Pumpe
- 3 = Filter
- 4 = Manuelles Sperrventil
- 5 = Ansaugleitung
- 6 = Bodenventil
- 7 = Manuelles Schnellschließventil mit Fernsteuerung (nur Italien)
- 8 = Sperrmagnetventil (nur Italien)
- 9 = Rücklaufleitung
- 10 = Rückschlagventil (nur Italien)

HYDRAULIKANSCHLÜSSE (B)

Die Pumpen verfügen über einen Bypass, der Rücklauf und Ansaugung miteinander verbindet. Sie sind am Brenner installiert und der Bypass ist mit der Schraube 6)(B)S.22 verschlossen.

Beide Schläuche sind demnach an die Pumpe anzuschließen.

Wird die Pumpe bei geschlossenem Rücklauf betrieben und die Bypass-Schraube eingesetzt, wird sie sofort beschädigt.

Die Verschlussschrauben von den Saug- und Rücklaufanschlüssen der Pumpe abnehmen.

An deren Stelle die Schläuche mit den beigepackten Dichtungen einbauen.

Beim Einbau dürfen diese Schläuche nicht verbogen werden.

Die Schläuche sind so zu führen, daß sie weder Trittbelastungen noch warmen Kesselteilen ausgesetzt werden.

Anschließend das andere Schlauchende mit den Ansaug- und Rücklaufleitungen durch die mitgelieferten Nippeln verbinden.

HYDRAULIC SYSTEM

FUEL SUPPLY

Double-pipe circuit (A)

The burner is equipped with a self-priming pump which is capable of feeding itself within the limits listed in the table at the side.

The tank higher than the burner A

Distance "P" must not exceed 10 meters in order to avoid subjecting the pump's seal to excessive strain; distance "V" must not exceed 4 meters in order to permit pump self-priming even when the tank is almost completely empty.

The tank lower than the burner B

Pump depression values higher than 0.45 bar (35 cm Hg) must not be exceeded because at higher levels gas is released from the fuel, the pump starts making noise and its working life-span decreases.

It is good practice to ensure that the return and suction lines enter the burner from the same height; in this way it will be less probable that the suction line fails to prime or stops priming.

The loop circuit

A loop circuit consists of a loop of piping departing from and returning to the tank with an auxiliary pump that circulates the fuel under pressure. A branch connection from the loop goes to feed the burner. This circuit is extremely useful whenever the burner pump does not succeed in self-priming because the tank distance and/or height difference are higher than the values listed in the Table.

Key

- H = Pump/foot valve height difference
- L = Piping length
- Ø = Inside pipe diameter
- 1 = Burner
- 2 = Pump
- 3 = Filter
- 4 = Manual on/off valve
- 5 = Suction line
- 6 = Foot valve
- 7 = Rapid closing manual valve remote controlled (only Italy)
- 8 = On/off solenoid valve (only Italy)
- 9 = Return line
- 10 = Check valve (only Italy)

HYDRAULIC CONNECTIONS (B)

The pumps are equipped with a by-pass that connects return line with suction line. The pumps are installed on the burner with the by-pass closed by screw 6)(B)p.22.

It is therefore necessary to connect both hoses to the pump.

The pump will break down immediately if it is run with the return line closed and the by-pass screw inserted.

Remove the plugs from the suction and return connections of the pump.

Insert the hose connections with the supplied seals into the connections and screw them down.

Take care that the hoses are not stretched or twisted during installation.

Install the hoses where they cannot be stepped on or come into contact with hot surfaces of the boiler.

Now connect the other end of the hoses to the suction and return lines by using the supplied nipples.

INSTALLATION HYDRAULIQUE

ALIMENTATION COMBUSTIBLE

Circuit à double tuyau (A)

Le brûleur est muni d'une pompe à aspiration automatique et par conséquent, dans les limites indiquées dans le tableau ci-contre, il est en mesure de s'alimenter tout seul.

Cuve située plus haut que le brûleur A

Il faut que la cote P ne dépasse pas 10 m pour ne pas trop solliciter l'organe d'étanchéité de la pompe et que la cote V ne dépasse pas 4 m pour permettre l'auto-amorçage de la pompe même avec la cuve presque vide.

Cuve située plus bas que le brûleur B

On ne doit pas dépasser une dépression de 0,45 bar (35 cm Hg) dans la pompe. Avec une dépression plus grande, des gaz se dégagent du combustible; la pompe devient bruyante et elle dure moins longtemps.

Nous conseillons de faire arriver le tuyau de retour à la même hauteur que le tuyau d'aspiration; le désamorçage du tuyau d'aspiration est plus difficile.

Circuit en anneau

Il est constitué d'un conduit partant de la cuve et y revenant dans lequel une pompe auxiliaire fait circuler le combustible sous pression. Une dérivation de l'anneau alimente le brûleur. Ce circuit est utile quand la pompe du brûleur ne parvient pas à s'auto-alimenter parce que la distance et/ou la différence de niveau avec la cuve sont supérieures aux valeurs données dans le tableau.

Légende

- H = Diff. niveau pompe-clapet de pied
- L = Longueur tuyau
- Ø = Diamètre interne tuyau
- 1 = Brûleur
- 2 = Pompe
- 3 = Filtre
- 4 = Soupape manuelle d'arrêt
- 5 = Conduit d'aspiration
- 6 = Clapet de pied
- 7 = Vanne manuelle à fermeture rapide avec commande à distance (uniquement pour l'Italie)
- 8 = Electrovanne d'arrêt (uniquement pour l'Italie)
- 9 = Conduit de retour
- 10 = Vanne de retenue (uniquement pour l'Italie)

RACCORDEMENTS HYDRAULIQUES (B)

Les pompes ont un by-pass qui met en communication le retour avec l'aspiration. Elles sont installées sur le brûleur avec le by-pass fermé par la vis 6)(B)p.22.

Il faut donc raccorder les deux flexibles à la pompe.

Si on fait fonctionner la pompe avec le retour fermé et la vis de by-pass insérée, la pompe tombe en panne immédiatement.

Retirer les bouchons des raccords d'aspiration et de retour de la pompe.

A leur place, visser les flexibles avec les joints.

Lors du montage, ne pas tordre les flexibles.

Disposer les flexibles de manière à éviter de les écraser avec le pied ou qu'ils soient en contact avec les parties chaudes de la chaudière.

Enfin, raccorder l'autre extrémité des flexibles aux conduits d'aspiration et de retour à l'aide des nipples de série.

IMPIANTO ELETTRICO eseguito in fabbrica

SCHEMA (A) - (B)

Bruciatori RL 70/M - RL 100/M - RL 130/M

- I modelli RL 70-100-130/M lasciano la fabbrica previsti per alimentazione elettrica **400 V**.
- Se l'alimentazione è **230 V**, cambiare il collegamento del motore (da stella a triangolo) e la taratura del relè termico.

Legenda schema (A) - (B)

- CMV - Contattore motore
- LAL 1.25 - Apparecchiatura elettrica
- FR - Fotoresistenza
- MB - Morsettiere bruciatori
- MV - Motore ventilatore
- PO - Pressostato olio
- RT - Relè termico
- S1 - Interruttore per funzionamento :
MAN= manuale
AUT= automatico
OFF= spento
- S2 - Pulsante per :
- = diminuzione potenza
+ = aumento potenza
- SM - Servomotore
- TA - Trasformatore d'accensione
- TB - Terra bruciatori
- VM - Valvola nella mandata pompa
- VS - Valvola nella mandata pompa (sicurezza)
- VS1 - Valvola di sicurezza nel ritorno
- VU - Valvola nel ritorno ugello

COLLEGAMENTI ELETTRICI

- eseguiti dall'installatore
- Usare cavi flessibili secondo norma EN 60 335-1:
- se sotto guaina di PVC almeno tipo H05 VV-F
 - se sotto guaina di gomma almeno tipo H05 RR-F.

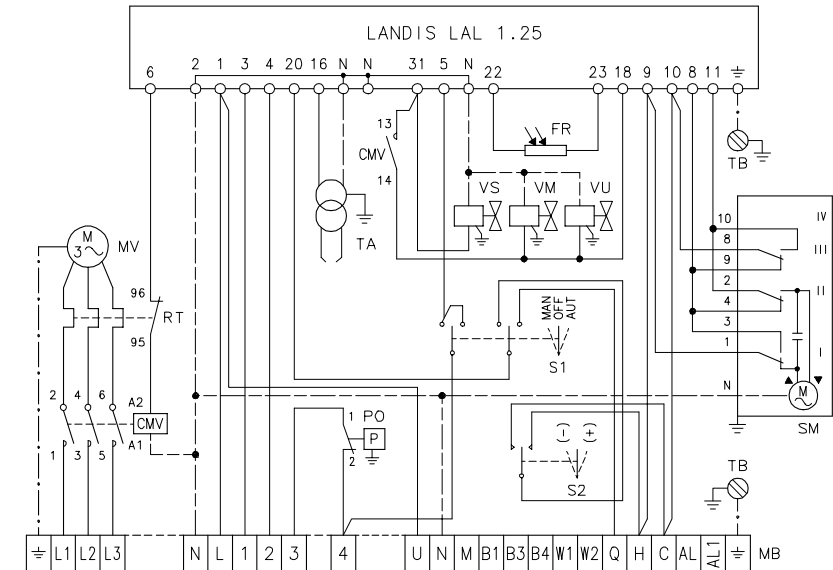
Tutti i cavi da collegare alla morsettiere 8(B) del bruciatori vanno fatti passare dai passacavi. L'utilizzo dei passacavi può avvenire in vari modi; a scopo esemplificativo indichiamo il modo seguente:

RL 70/M

- 1- Pg 13,5 alimentazione trifase
- 2- Pg 11 alimentazione monofase
- 3- Pg 11 telecomando TL
- 4- Pg 9 telecomando TR o sonda (RWF40)
- 5- Pg 9 Predisposizione per bocchettone
- 6- Pg 11 Predisposizione per bocchettone
- 7- Pg 13,5 Predisposizione per bocchettone

RL 100/M - RL 130/M

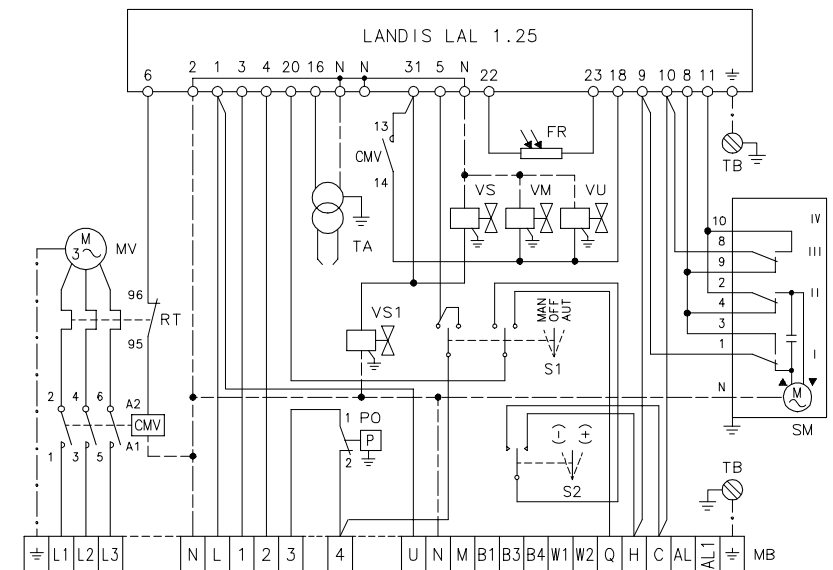
- 1- Pg 13,5 alimentazione trifase
- 2- Pg 11 alimentazione monofase
- 3- Pg 11 telecomando TL
- 4- Pg 13,5 telecomando TR o sonda (RWF40)
- 5- Pg 9 Predisposizione per bocchettone
- 6- Pg 11 Predisposizione per bocchettone



(A)

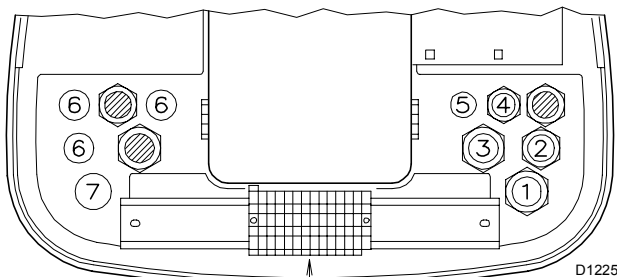
D1187

RL 100/M - RL 130/M



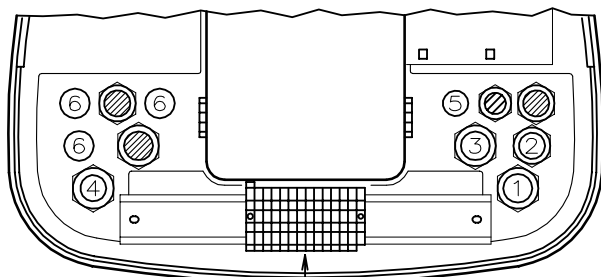
(B)

D1188



RL 70/M

D1225



RL 100/M - RL 130/M

D3146

(C)

ELEKTROANLAGE

ELEKTROANLAGE werkseitig ausgeführt

SCHEMA (A) - (B)

Brenner RL 70/M - RL 100/M - RL 130/M

- Die Modelle RL 70-100-130/M werden werkseitig für **400 V** Stromversorgung vorbereitet.
- Falls die Stromversorgung **230 V** beträgt, den Motoranschluß (Stern- oder Dreieckschaltung) und die Einstellung des Wärmerelais verändern.

Erläuterung Schema (A) - (B)

CMV	- Motorkontaktgeber
LAL 1.25	- Steuergerät
FR	- Foto-Widerstand
MB	- Klemmbrett Brenner
MV	- Gebläsemotor
PO	- Öldruckwächter
RT	- Wärmerelais
S1	- Schalter für : MAN = Manueller Betrieb AUT = Automatischer Betrieb OFF = AUS
S2	- Druckknopf für : - = Leistungsminderung + = Leistungserhöhung
SM	- Stellmotor
TA	- Zündtransformator
TB	- Erdung
VM	- Pumpenvorlaufventil
VS	- Pumpenvorlaufventil (Sicherheitsventil)
VS1	- Sicherheitsventil im Rücklauf
VU	- Düsenrücklaufventil

ELEKTROANSCHLÜSSE

vom Installateur auszuführen

Gemäß Norm EN 60 335-1 biegsame Kabel verwenden:

- falls unter PVC-Mantel den Typ HO5 VV-F verwenden
- falls unter Gummimantel den Typ HO5 RR-F verwenden.

Alle mit der Klemmenleiste 8)(B) des Brenners zu verbindenden Kabel sind durch die entsprechenden Kabeldurchgänge zu führen.

Die Kabeldurchgänge können auf verschiedene Arten genutzt werden. Als Beispiel führen wir die folgenden Arten auf:

RL 70/M

1-Pg 13,5	Dreiphasenspeisung
2-Pg 11	Einphasenspeisung
3-Pg 11	Fernbedienung TL
4-Pg 9	Fernbedienung TR oder Fühler (RWF40)
5-Pg 9	Vorbereitung für Stutzen
6-Pg 11	Vorbereitung für Stutzen
7-Pg 13,5	Vorbereitung für Stutzen

RL 100/M - RL 130/M

1-Pg 13,5	Dreiphasenspeisung
2-Pg 11	Einphasenspeisung
3-Pg 11	Fernbedienung TL
4-Pg 13,5	Fernbedienung TR oder Fühler (RWF40)
5-Pg 9	Vorbereitung für Stutzen
6-Pg 11	Vorbereitung für Stutzen

ELECTRICAL SYSTEM

ELECTRICAL SYSTEM as set up by the manufacturer

LAYOUT (A) - (B)

Burners RL 70/M - RL 100/M - RL 130/M

- Models RL 70-100-130/M leave the factory preset for **400 V** power supply.
- If **230 V** power supply is used, change the motor connection from star to delta and change the setting of the thermal cut-out as well.

Key to Layout (A) - (B)

CMV	- Motor contactor
LAL 1.25	- Control box
FR	- Photocell
MB	- Terminal strip
MV	- Fan motor
PO	- Oil pressure switch
RT	- Thermal cut-out
S1	- Switch for following operations : MAN = manual AUT = automatic OFF
S2	- Button for : - = power reduction + = power increase
SM	- Servomotor
TA	- Ignition transformer
TB	- Burner ground (earth) connection
VM	- Delivery pump valve
VS	- Delivery pump valve (safety valve)
VS1	- Safety valve on return
VU	- Valve on nozzle return

ELECTRICAL CONNECTIONS

set by installer

Use flexible cables according to regulation EN 60 335-1:

- if in PVC boot, use at least HO5 VV-F
- if in rubber boot, use at least HO5 RR-F.

All the cables to be connected to the burner terminal strip 8)(B) must be routed through the fairleads.

The fairleads can be used in various ways. One example is given below:

RL 70/M

1-Pg 13,5	Three-phase power supply
2-Pg 11	Single-phase power supply
3-Pg 11	Control device TL
4-Pg 9	Control device TR or probe (RWF40)
5-Pg 9	Set up for fairlead
6-Pg 11	Set up for fairlead
7-Pg 13,5	Set up for fairlead

RL 100/M - RL 130/M

1-Pg 13,5	Three-phase power supply
2-Pg 11	Single-phase power supply
3-Pg 11	Control device TL
4-Pg 13,5	Control device TR or probe (RWF40)
5-Pg 9	Set up for fairlead
6-Pg 11	Set up for fairlead

INSTALLATION ELECTRIQUE

INSTALLATION ELECTRIQUE effectuée en usine

SCHEMA (A) - (B)

Brûleurs RL 70/M - RL 100/M - RL 130/M

- Les modèles RL 70-100-130/M quittent l'usine prévus pour une alimentation électrique à **400 V**.
- Si l'alimentation est à **230 V**, modifier le branchement du moteur (d'étoile à triangle) et le réglage du relais thermique.

Légende schémas (A) - (B)

CMV	- Contacteur moteur
LAL 1.25	- Coffret de sécurité
FR	- Photorésistance
MB	- Bornier brûleur
MV	- Moteur ventilateur
PO	- Pressostat huile
RT	- Relais thermique
S1	- Interrupteur pour fonctionnement : MAN = manuel AUT = automatique OFF = éteint
S2	- Bouton pour : - = diminution puissance + = augmentation puissance
SM	- Servomoteur
TA	- Transformateur d'allumage
TB	- Terre brûleur
VM	- Vanne sur le refoulement de la pompe
VS	- Vanne sur le refoulement de la pompe (sécurité)
VS1	- Vanne de sécurité sur le retour
VU	- Vanne sur le retour gicleur

RACCORDEMENTS ELECTRIQUES

effectués par l'installateur

Utiliser câbles flexibles selon norme EN 60 335-1:

- si en gaine PVC, au moins type HO5 VV-F
- si en gaine caoutchouc, au moins type HO5 RR-F.

Tous les câbles à brancher au porte-bornes 8)(B) du brûleur doivent passer par les passe-câbles.

On peut utiliser les passe-câbles de différentes façons: à titre exemple, nous indiquons la façon suivante:

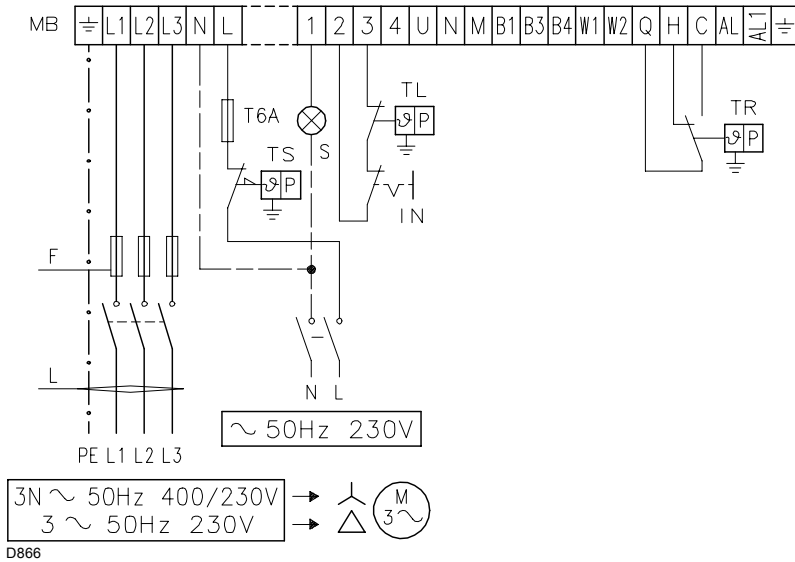
RL 70/M

1-Pg 13,5	Alimentation triphasée
2-Pg 11	Alimentation monophasée
3-Pg 11	Télécommande TL
4-Pg 9	Télécommande TR ou sonde (RWF40)
5-Pg 9	Prévu pour presse-étoupe
6-Pg 9	Prévu pour presse-étoupe
7-Pg 13,5	Prévu pour presse-étoupe

RL 100/M - RL 130/M

1-Pg 13,5	Alimentation triphasée
2-Pg 11	Alimentation monophasée
3-Pg 11	Télécommande TL
4-Pg 13,5	Télécommande TR ou sonde (RWF40)
5-Pg 9	Prévu pour presse-étoupe
6-Pg 11	Prévu pour presse-étoupe

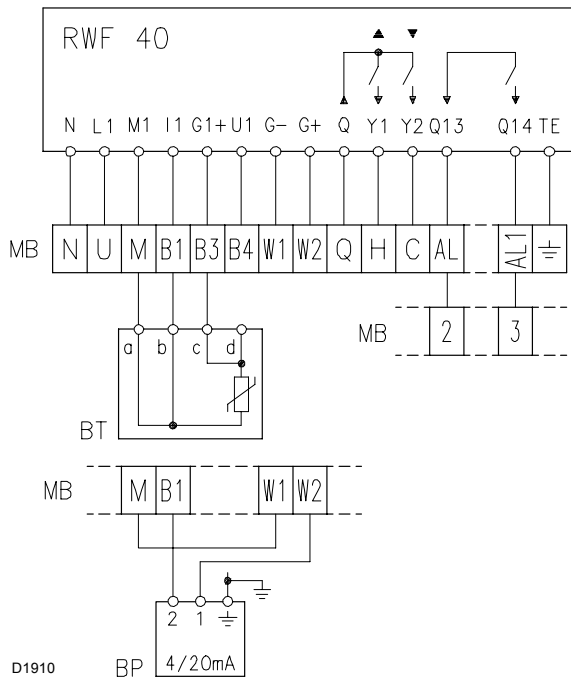
RL 70/M - RL 100/M - RL 130/M



		RL 70/M		RL 100/M		RL 130/M	
		230 V	400 V	230 V	400 V	230 V	400 V
F	A	T10	T6	T16	T10	T16	T10
L	mm ²	1,5	1,5	1,5	1,5	1,5	1,5

(A)

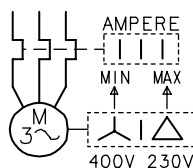
RWF40



a - d : rosso rot red rouge
 b - c : bianco weiss white blanc

(B)

RELÈ TERMICO
 THERMORELAIS
 THERMAL RELAY
 RELAIS THERMIQUE



(C)

D867

SCHEMA (A)

**Collegamento elettrico RL 70-100-130/M
 alimentazione trifase 230/400 V con neutro**

Fusibili e sezione cavi schema (A), vedi tabella.

Sezione cavi non indicata: 1,5 mm²

SCHEMA (B)

**Collegamento elettrico regolatore di potenza
 RWF40**

(funzionamento modulante)

Legenda schemi (A) - (B)

BT - Sonda di temperatura

BP - Sonda di pressione

IN - Interruttore elettrico per arresto manuale
 bruciatore

MB - Morsettiere bruciatore

S - Segnalazione di blocco a distanza

TL - Telecomando di limite: ferma il bruciatore
 quando la temperatura o la pressione in
 caldaia raggiunge il valore prestabilito.

TR - Telecomando di regolazione: comanda
 1° e 2° stadio di funzionamento.

Il telecomando TR non è necessario
 quando è collegato il regolatore RWF40
 per funzionamento modulante; la sua fun-
 zione viene svolta dal regolatore stesso.

TS - Telecomando di sicurezza: interviene in
 caso di TL guasto.

SCHEMA (D)

Taratura relè termico 19)(A)p.8

Serve ad evitare la bruciatura del motore per un
 forte aumento dell'assorbimento dovuto alla
 mancanza di una fase.

- Se il motore è alimentato a stella, **400 V**, il cur-
 sore va posizionato sul "MIN".
- Se è alimentato a triangolo, **230 V**, il cursore
 va posizionato sul "MAX".

Se la scala del relè termico non comprende
 l'assorbimento di targa del motore a 400 V, la
 protezione è assicurata lo stesso.

NOTE

I bruciatori RL 70/M - RL 100/M - RL 130/M las-
 ciano la fabbrica previsti per alimentazione elet-
 trica **400 V**. Se l'alimentazione è **230 V**,
 cambiare il collegamento del motore (da stella a
 triangolo) e la taratura del relè termico.

I bruciatori RL 70/M - RL 100/M - RL 130/M
 sono stati omologati per funzionamento intermit-
 tente. Ciò significa che devono fermarsi "per
 Norma" almeno 1 volta ogni 24 ore per permet-
 tere all'apparecchiatura elettrica di effettuare un
 controllo della propria efficienza all'avviamento.
 Normalmente l'arresto del bruciatore viene assi-
 curato dal telecomando della caldaia.

Se così non fosse è necessario applicare in
 serie a IN un interruttore orario che provveda
 all'arresto del bruciatore almeno 1 volta ogni 24
 ore.

Questi bruciatori sono adatti anche al funziona-
 mento continuo se vengono equipaggiati con
 l'apparecchiatura Landis LOK 16.250 A27 (Inter-
 cambiabile con l'apparecchiatura Landis LAL
 1.25 del bruciatore).

**ATTENZIONE: Non invertire il neutro con la
 fase nella linea di alimentazione elettrica.**

SCHEMA (A)

Elektroanschluß RL 70-100-130/M

dreiphasige Speisung 230/400 V mit Nulleiter

Sicherungen und Kabelquerschnitt Schemata (A), siehe Tabelle.

Nicht angegebener Kabelquerschnitt: 1,5 mm²

SCHEMA (B)

Elektroanschluß Leistungsregler RWF40

(modulierender Betrieb)

Zeichenerklärung Schemen (A) - (B)

BT - Temperaturfühler

BP - Druckfühler

IN - Schalter für das manuelle Ausschalten des Brenners

MB - Klemmenbrett Brenner

S - Störungs-Fermeldung

TL - Regelung: schaltet den Brenner aus, wenn die Temperatur oder der Kesseldruck den festgelegten Wert erreichen.

TR - Regelung: steuert 1. und 2. Betriebsstufe. Wenn der Leistungsregler RWF40 für modulierenden Betrieb angeschlossen ist, ist die TR-Regelung nicht erforderlich, da deren Funktion vom Leistungsregler übernommen wird.

TS - Sicherheitsregelung: tritt bei Defekt an TL in Aktion.

SCHEMA (D)

Einstellung Wärmerelais 19)(A)S.8

Dieses schützt den Motor vor dem Durchbrennen wegen erhöhter Stromaufnahme infolge des Ausfallens einer Phase.

- Wenn der Motor über eine Sternschaltung mit **400 V**- Spannung gesteuert wird, muß der Zeiger auf "MIN"- Stellung positioniert werden.
- Bei Dreieck-Schaltung mit **230 V**- Spannung, muß der Zeiger auf "MAX" gestellt werden.

Obwohl die Skala des Wärmerelais nicht die Entnahmewerte vorsieht, die auf dem Typenschild des 400 V-Motors angegeben sind, wird der Schutz trotzdem gewährleistet.

VERMERKE

Die Brenner RL 70/M - RL 100/M - RL 130/M werden werkseitig für 400 V Stromversorgung vorbereitet. Falls die Stromversorgung 230 V beträgt, den Motoranschluß von Stern- auf Dreieckschaltung und die Einstellung des Wärmerelais verändern.

Die Brenner RL 70/M - RL 100/M - RL 130/M sind für intermittierenden Betrieb baumustergeprüft. Das bedeutet, daß sie - laut Vorschrift - wenigstens einmal pro 24 Stunden ausgeschaltet werden müssen, damit die elektrischen Einrichtungen auf ihre Funktionstüchtigkeit geprüft werden können. Der Brennerstillstand erfolgt üblicherweise über die Fernsteuerung der Kesselanlage.

Sollte dies nicht der Fall sein, muß an IN ein Zeitschalter reihengeschaltet werden, der einen Brennerstillstand einmal alle 24 Stunden gewährleistet.

Wenn dieser Brenner mit dem Gasfeuerungsautomaten Landis & Gyr LOK 16.250 A27 (mit dem Steuergerät Landis LAL 1.25 austauschbar) ausgestattet ist, ist er auch für den Dauerbetrieb geeignet. Die elektrische Verdrahtung des Brenners bleibt unverändert.

ACHTUNG: Den Nulleiter nicht mit dem Phasenleiter in der Leitung der Stromversorgung vertauschen.

LAYOUT (A)

RL 70-100-130/M electrical connection three-phase 230/400 V power supply with neutral phase wire

Fuses and cables section layout (A), see table.

Cable section not indicated: 1.5 mm²

LAYOUT (B)

Power regulator RWF40 electrical connection

(modulating operation)

Key to wiring layouts (A) - (B)

BT - Temperature probe

BP - Pressure probe

IN - Manual burner stop switch

MB - Terminal strip

S - Remote lock-out signal

TL - Limit control device system: this shuts down the burner when the boiler temperature or pressure exceeds the setpoint value.

TR - High-low mode control device system: controls operating stages 1 and 2. The TR load control is not required when the regulator RWF40 is connected as its function is performed by the regulator RWF40 itself.

TS - Safety control device system: this operates when TL is faulty.

LAYOUT (D)

Calibration of thermal cut-out 19)(A)p.8

This is required to avoid motor burn-out in the event of a significant increase in power absorption caused by a missing phase.

- If the motor is star-powered, **400 V**, the cursor should be positioned on "MIN".
- If the motor is delta-powered, **230 V**, the cursor should be positioned on "MAX".

Even if the scale of the thermal cut-out does not include rated motor absorption at 400 V, protection is still ensured in any case.

N.B.

Burners RL 70/M - RL 100/M - RL 130/M leave the factory preset for 400 V power supply. If 230 V power supply is used, change the motor connection from star to delta and change the setting of the thermal cutout.

The RL 70/M - RL 100/M - RL 130/M burners have been type- approved for intermittent operation. This means they should compulsorily be stopped at least once every 24 hours to enable the control box to perform checks of its own efficiency at start-up. Burner halts are normally provided for automatically by the boiler load control system.

If this is not the case, a time switch should be fitted in series to IN to provide for burner shut-down at least once every 24 hours.

These burners are also fitted for continuous operation, if they are equipped with control box LANDIS type LOK 16.250 A27 (interchangeable with the burner control box LANDIS LAL 1.25).

WARNING: Do not invert the neutral with the phase wire in the electricity supply line.

SCHEMA (A)

Branchement électrique RL 70-100-130/M alimentation triphasée 230/400 V avec neutre

Fusibles et section câbles schéma (A), voir tab.

Section câbles non indiquée: 1,5 mm²

SCHEMA (B)

Branchement électrique Régulateur de puissance RWF40

(fonctionnement modulant)

Légende schémas (A) - (B)

BT - Sonde de température

BP - Sonde de pression

IN - Interrupteur électrique pour arrêt manuel brûleur

MB - Bornier brûleur

S - Signalisation blocage brûleur à distance

TL - Télécommande de limite: arrête le brûleur quand la température ou la pression dans la chaudière atteint la valeur fixée.

TR - Télécommande de réglage: commande 1ère et 2ème allure de fonctionnement.

Quand le régulateur RWF40 est branché, la télécommande TR n'est pas nécessaire pour le fonctionnement modulant; sa fonction étant assurée par le régulateur.

TS - Télécommande de sécurité: quand la télécommande TL est en panne.

SCHEMA (D)

Réglage relais thermique 19)(A)p.8

Sert à éviter que le moteur grille suite à une forte augmentation de l'absorption due à l'absence d'une phase.

- Si le moteur est alimenté en étoile, **400 V**, le curseur doit être placé sur "MIN".
- S'il est alimenté en triangle, **230 V**, le curseur doit être placé sur "MAX".

Si l'échelle du relais thermique ne comprend pas l'absorption indiquée sur la plaque du moteur à 400 V, la protection est quand même assurée.

NOTES

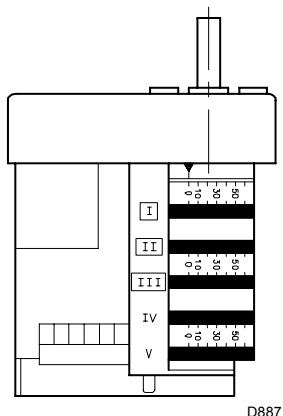
Les modèles RL 70/M - RL 100/M - RL 130/M quittent l'usine prévus pour l'alimentation électrique à 400 V. Si l'alimentation est à 230 V, changer la connexion du moteur (d'étoile à triangle) et le réglage du relais thermique.

Les modèles RL 70/M - RL 100/M - RL 130/M ont été homologués pour fonctionner de façon intermittente. Cela veut dire qu'ils doivent s'arrêter selon les normes au moins 1 fois toutes les 24 heures pour permettre au boîtier d'effectuer un contrôle de son efficacité au moment du démarrage. Normalement l'arrêt du brûleur est assuré par le thermostat de la chaudière.

Si ce n'est pas le cas, appliquer en série un interrupteur horaire au IN un interrupteur horaire qui commanderait l'arrêt du brûleur au moins 1 fois toutes les 24 heures.

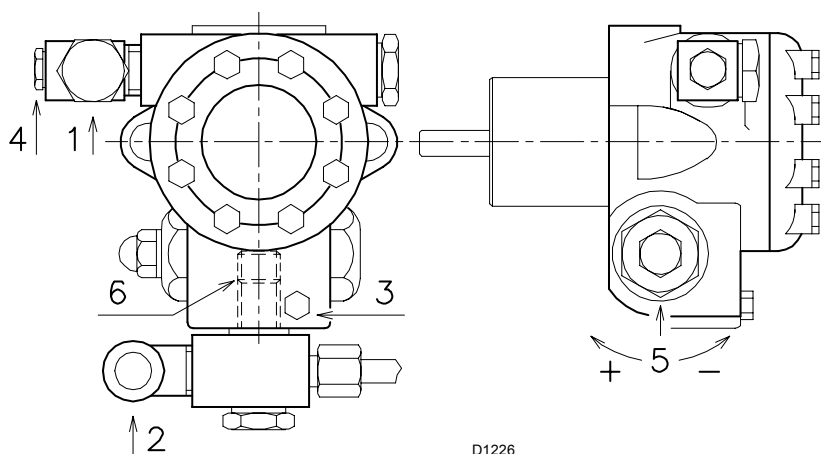
Ces brûleurs sont indiqués également pour le service permanent s'ils sont équipés avec le boîtier LANDIS LOK 16.250 A27 (interchangeable avec le boîtier, LANDIS LAL 1.25, du brûleur).

ATTENTION: Dans la ligne d'alimentation électrique, ne pas inverser le neutre avec la phase.



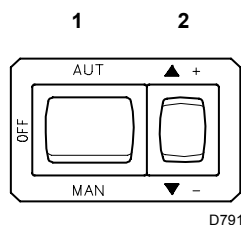
(A)

POMPA - PUMPE - PUMP - POMPE
SUNTEC J7 C



		J7 C
A	kg/h	190
B	bar	10 - 21
C	bar	0,45
D	cSt	2,8 - 200
E	°C	90
F	bar	1,5
G	bar	20
H	mm	0,170

(B)



(C)

SERVOMOTORE (A)

Il servomotore regola contemporaneamente la serranda dell'aria, tramite la camma a profilo variabile, e il variatore di pressione. L'angolo di rotazione del servomotore è di 130° in 42 s.

Non modificare la regolazione fatta in fabbrica alle 5 camme di cui è dotato; solo controllare che esse siano come sotto riportato:

Camma I : 130°

Limita la rotazione verso il massimo.

Camma II : 0°

Limita la rotazione verso il minimo.

A bruciatore spento la serranda dell'aria deve risultare chiusa: 0°.

Camma III : 20°

Regola la posizione di accensione e potenza MIN.

Camme IV - V : non utilizzate.

PRESSOSTATO OLIO

Il pressostato 5)(A)p.8 viene regolato in fabbrica a 3 bar. Se la pressione del gasolio raggiunge questo valore nel condotto di ritorno, il pressostato ferma il bruciatore.

Il bruciatore riparte automaticamente, se la pressione ritorna sotto i 3 bar dopo l'arresto.

Se il bruciatore viene alimentato da un circuito ad anello con pressione Px, il pressostato deve essere regolato a Px + 3 bar.

POMPA (B)

- 1 - Aspirazione G 1/2"
- 2 - Ritorno G 1/2"
- 3 - Attacco manometro G 1/8"
- 4 - Attacco vacuometro G 1/8"
- 5 - Regolatore di pressione
- 6 - Vite di by-pass

A - Portata min. a 20 bar di pressione

B - Campo di pressione in mandata

C - Depressione max in aspirazione

D - Campo di viscosità

E - Temperatura max. gasolio

F - Pressione max. in aspirazione e ritorno

G - Taratura pressione in fabbrica

H - Larghezza maglia filtro

INNESCO POMPA

- **Accertarsi, prima di mettere in funzione il bruciatore, che il tubo di ritorno in cisterna non abbia occlusioni. Un eventuale impedimento provocherebbe la rottura dell'organo di tenuta posto sull'albero della pompa.**

- Perché la pompa possa autoinnescarsi è indispensabile allentare la vite 3)(B) della pompa per sfiatare l'aria contenuta nel tubo di aspirazione.

- Avviare il bruciatore chiudendo i telecomandi e con l'interruttore 1)(C) in posizione "MAN". Appena il bruciatore si avvia controllare il senso di rotazione della girante del ventilatore dal visore fiamma 25)(A)p.8.

- Quando il gasolio fuoriesce dalla vite 3) la pompa è innescata. Fermare il bruciatore: interruttore 1)(C) in posizione "OFF" ed avviare la vite 3).

Il tempo necessario per questa operazione dipende dal diametro e dalla lunghezza della tubazione aspirante. Se la pompa non si innescava al primo avviamento e il bruciatore va in blocco, attendere circa 15 s, sbloccare e ripetere l'avviamento. E così di seguito. Ogni 5-6 avviamenti, attendere per 2-3 minuti il raffreddamento del trasformatore.

Attenzione: l'operazione suindicata è possibile perché la pompa lascia la fabbrica piena di combustibile. Se la pompa è stata svuotata, riempirla di combustibile dal tappo del vacuometro prima di avviarla, altrimenti gripa.

Quando la lunghezza della tubazione aspirante supera i 20-30 m, riempire il condotto con pompa separata.

STELLANTRIEB (A)

Über den Nocken mit variablem Profil steuert der Stellantrieb gleichzeitig die Luftklappe und den Druckregler. Der Drehwinkel auf dem Stellantrieb führt in 42 s eine 130° Drehung aus.

Die werkseitige Einstellung seiner 5 Nocken nicht verändern; es sollte nur die Entsprechung zu folgenden Angaben überprüft werden:

Nocken I : 130°

Begrenzt die Drehung zum Höchstwert.

Nocken II : 0°

Begrenzt die Drehung zum Mindestwert. Bei ausgeschaltetem Brenner muß die Luftklappe geschlossen sein: 0°.

Nocken III : 20°

Regelt die Zünd- und Mindestleistungsposition.

Nocken IV - V : nicht verwendet.

ÖLDRUCKWÄCHTER

Der Druckwächter 5(A)S.8 wird im Werk auf 3 bar eingestellt. Wenn der Heizöl-Druck diesen Wert in der Rücklaufleitung erreicht, wird der Brenner über den Druckwächter abgeschaltet. Der Brenner fährt wieder automatisch an, wenn der Druck wieder unter 3 bar zurückgeht. Wenn der Brenner über eine Kreisschaltung mit dem Druck Px betrieben werden soll, muß der Druckwächter auf Px+3 eingestellt werden.

PUMPE (B)

1 - Ansaugen	G 1/2"
2 - Rücklauf	G 1/2"
3 - Anschluß Manometer	G 1/8"
4 - Anschluß Vakuummeter	G 1/8"
5 - Druckregler	
6 - By-pass Schraube	

A - Min.-Durchsatz bei einem Druck von 20 bar

B - Auslaß-Druckbereich

C - Max.-Ansaugunterdruck

D - Viskositätsbereich

E - Max. Heizöltemperatur

F - Max. Ansaug- und Rücklaufdruck

G - Werkseitige Druckeinstellung

H - Filtermaschenweite

EINSCHALTEN DER PUMPE

- **Bevor Sie den Brenner in Betrieb nehmen, vergewissern Sie sich, ob die Rücklaufleitung zum Tank frei ist. Eventuelle Hindernisse würden zur Beschädigung des Dichtungsorgans an der Pumpenwelle führen.**

- Damit die Pumpe selbst einschalten kann, muss die Schraube 3(B) der Pumpe unbedingt gelockert werden, so dass der Ansaugschlauch entlüftet werden kann.

- Den Brenner durch Schließen der Fernsteuerungen und mit Schalter 1(C), auf "MAN" starten. Nach Anfahren des Brenners den Laufring des Gebläses durch das Sichtfenster 25(A)S.8. überprüfen.

- Die Pumpe ist gefüllt, wenn aus der Schraube 3) Heizöl heraustritt. Den Brenner stoppen: Schalter 1(C), auf "OFF" und die Schraube 3) aufschrauben.

Die für diesen Vorgang benötigte Zeit hängt vom Durchmesser und der Länge der Ansaugleitung ab. Falls sich die Pumpe nicht beim ersten Anfahren einschaltet und der Brenner in Störschaltung fährt, 15. Sek. warten, entriegeln und das Anfahren wiederholen, und so fort. Nach 5 bis 6 Anfahrvorgängen ungefähr 2-3 Minuten auf die Abkühlung des Transformators warten.

Achtung: Dieser Vorgang ist möglich, weil die Pumpe werkseitig mit Heizöl gefüllt wird; falls die Pumpe geleert wurde, muß sie vor dem Anfahren über den Stopfen des Vakuummeters mit Brennstoff gefüllt werden, weil sie festfrißt. Falls die Länge der Ansaugleitungen 20-30 m überschreitet, die Leitung mit einer anderen Pumpe füllen.

SERVOMOTOR (A)

The servomotor provides simultaneous adjustment of the air gate valve, by means of the variable profile cam and the pressure regulator. The servomotor rotates through 130° in 42 seconds. Do not alter the factory setting for the 5 cams; simply check that they are set as indicated below:

Cam I : 130°

Limits rotation toward maximum position.

Cam II : 0°

Limits rotation toward the minimum position. When the burner is shut down the air gate valve must be closed: 0°.

Cam III : 20°

Adjusts the ignition position and the MIN output.

Cam IV - V : not utilized.

OIL PRESSURE SWITCH

The oil pressure switch 5(A) page 8 is factory set to 3 bar. If the gas oil pressure reaches this value in the return piping, the pressure switch stops the burner. Burner starts again automatically if the pressure goes down under 3 bar after burner shut down. If a loop circuit with Px pressure feeds the burner, the pressure switch should be adjusted to Px + 3 bar.

PUMP (B)

1 - Suction	G 1/2"
2 - Return	G 1/2"
3 - Pressure gauge attachment	G 1/8"
4 - Vacuum meter attachment	G 1/8"
5 - Pressure adjustment screw	
6 - By-pass screw	

A - Min. delivery rate at 20 bar pressure

B - Delivery pressure range

C - Max. suction depression

D - Viscosity range

E - Max light oil temperature

F - Max. suction and return pressure

G - Pressure calibration in the factory

H - Filter mesh width

PUMP PRIMING

- **Before starting the burner, make sure that the tank return line is not clogged. Obstructions in the line could cause the sealing organ located on the pump shaft to break.**

- In order for self-priming to take place, the screw 3(B) of the pump must be loosened to bleed off the air contained in the suction line.

- Start the burner by closing the control devices with switch 1(C) in the "MAN" position. As soon as the burner starts, check the direction of rotation of the fan blade, by looking through the flame inspection window 25(A)p.8.

- The pump can be considered primed when the light oil starts coming out of the screw 3). Stop the burner: switch 1(C) set to "OFF" and tighten the screw 3).

The time required for this operation depends upon the diameter and length of the suction tubing. If the pump fails to prime at the first starting of the burner and the burner locks out, wait approx. 15 seconds, reset the burner, and then repeat the starting operation as often as required. After 5 or 6 starting operations allow 2 or 3 minutes for the transformer to cool.

Important: the a.m. operation is possible because the pump is already full of fuel when it leaves the factory. If the pump has been drained, fill it with fuel through the opening on the vacuum meter prior to starting; otherwise, the pump will seize. Whenever the length of the suction piping exceeds 20-30 meters, the supply line must be filled using a separate pump.

SERVOMOTEUR (A)

Le servomoteur règle en même temps le volet d'air par la came à profil variable et le régulateur de pression. L'angle de rotation du servomoteur est de 130° en 42 s.

Ne pas modifier le réglage fait en usine des 5 cames équipant l'appareil. Contrôler simplement que ces cames soient réglées comme suit:

Came I : 130°

Limite la rotation vers le maximum.

Came II : 0°

Limite la rotation vers le minimum.

Brûleur éteint, volet de l'air doit être fermé: 0°.

Came III : 20°

Règle la position d'allumage et de puissance MIN.

Cames IV - V : non utilisées.

PRESSOSTAT HUILE

Le pressostat 5(A)p.8 est réglé en usine sur 3 bar. Si la pression du fioul atteint cette valeur dans le conduit de retour, le pressostat arrête le brûleur.

Le brûleur redémarre automatiquement, si la pression retourne en dessous des 3 bar après l'arrêt.

Si le brûleur est alimenté par un circuit en anneau avec pression Px, le pressostat doit être réglé sur Px + 3 bar.

POMPE (B)

1 - Aspiration	G 1/2"
2 - Retour	G 1/2"
3 - Raccord manomètre	G 1/8"
4 - Raccord vacuomètre	G 1/8"
5 - Vis réglage pression	
6 - Vis by-pass	

A - Débit min. à 20 bars de pression

B - Plage de pression en refoulement

C - Dépression max. en aspiration

D - Plage de viscosité

E - Température max. fioul

F - Pression max. en aspiration et retour

G - Réglage pression en usine

H - Largeur maille filtre

AMORÇAGE POMPE

- **Avant de mettre le brûleur en marche, s'assurer que le tuyau de retour dans la cuve ne soit pas bouché. Un obstacle éventuel provoquerait la rupture de l'organe d'étanchéité situé sur l'arbre de la pompe.**

- Pour que la pompe puisse s'auto-amorcer, il est indispensable de desserrer la vis 3(B) de la pompe pour purger l'air contenu dans le tuyau d'aspiration.

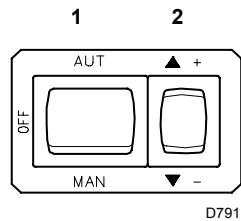
- Faire démarrer le brûleur en fermant les télécommandes et en plaçant l'interrupteur 1(C) sur la position "MAN". Dès que le brûleur démarre, contrôler le sens de rotation de la roue du ventilateur par le viseur flamme 25(A)p.8.

- Lorsque le fioul déborde de la vis 3), la pompe est amorcée. Refermer le brûleur: interrupteur 1(C) sur "OFF" et serrer la vis 3).

Le temps nécessaire à cette opération dépend du diamètre et de la longueur du tuyau d'aspiration. Si la pompe ne s'amorce pas au premier démarrage et si le brûleur se bloque, attendre environ 15 s, débloquer et répéter le démarrage. Et ainsi de suite. Tous les 5-6 démarrages, attendre pendant 2-3 minutes le refroidissement du transformateur.

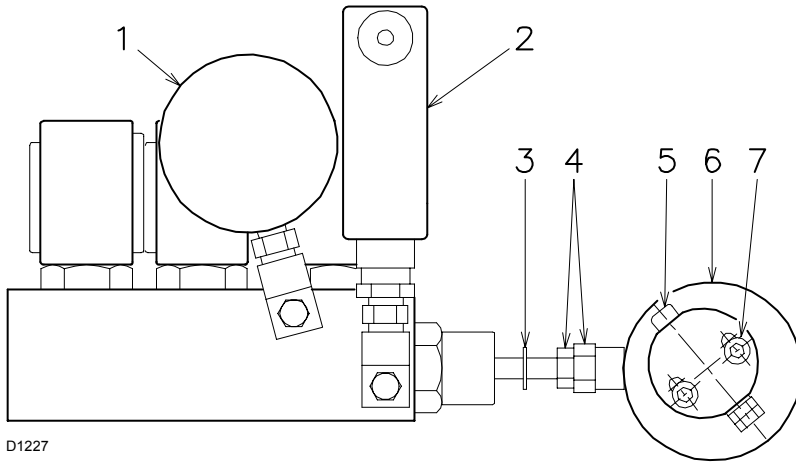
Attention: l'opération ci-dessus est possible parce que la pompe quitte l'usine pleine de combustible. Si la pompe a été vidée, la remplir de combustible par le bouchon du vacuomètre avant de la mettre en marche pour éviter les grippages.

Quand la longueur du tuyau d'aspiration dépasse les 20-30 m, remplir le tuyau avec une pompe séparée.



(A)

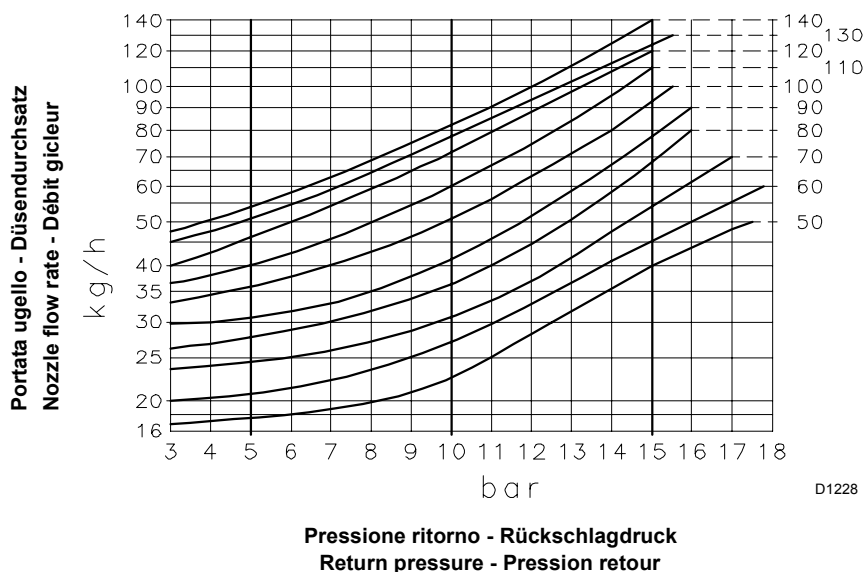
VARIATORE DI PRESSIONE - VERBUNDREGLER
PRESSURE CONTROLLER - VARIATEUR DE PRESSION



D1227

- | | |
|--|--|
| 1 - Manometro pressione ritorno ugello | 1 - Manometer Rücklaufdruck der Düse |
| 2 - Pressostato olio | 2 - Öldruckwächter |
| 3 - Anello di arresto pistone | 3 - Begrenzung für den Kolbenweg |
| 4 - Dado e controdado taratura pistone | 4 - Schraubenmutter und Gegenmutter Einstellung des Kolbenwegs |
| 5 - Vite di regolazione eccentrico | 5 - Exzenter - Einstellschraube |
| 6 - Eccentrico variabile | 6 - Einstellbare Exzentrerscheibe |
| 7 - Viti di bloccaggio eccentrico | 7 - Exzenter - Befestigungsschrauben |
-
- | | |
|---|---|
| 1 - Manometer for pressure in return line | 1 - Manomètre pression retour |
| 2 - Oil pressure switch | 2 - Pressostat fioul |
| 3 - Ring for piston stop | 3 - Anneau de blocage piston |
| 4 - Nut and lock-nut for piston setting | 4 - Ecrou et contre-écrou tarage piston |
| 5 - Eccentric adjusting screw | 5 - Vis de réglage excentrique |
| 6 - Variable eccentric | 6 - Excentrique variable |
| 7 - Eccentric locking screws | 7 - Vis de blocage excentrique |

(B)



(C)

ACCENSIONE BRUCIATORE

Chiudere i telecomandi e mettere l'interruttore 1)(A) in posizione "MAN".

Ad accensione avvenuta, passare alla completa regolazione del bruciatore.

REGOLAZIONE BRUCIATORE

Per ottenere una regolazione ottimale del bruciatore è necessario effettuare l'analisi dei gas di scarico della combustione all'uscita della caldaia.

Le regolazioni già fatte che non necessitano, in generale, di modifiche sono:

- Testa di combustione
- Servomotore, camme I - II - IV - V

Sono invece da regolare in successione:

- 1 - Potenza MAX bruciatore;
- 2 - Potenza MIN bruciatore;
- 3 - Potenze intermedie tra le due.

1 - Potenza MAX

La potenza MAX va scelta entro il campo di lavoro riportato a pag. 10.

Nella descrizione che precede abbiamo lasciato il bruciatore acceso, funzionante alla potenza MIN. Premere ora il pulsante 2)(A) "+" e tenerlo premuto fino a quando il servomotore si è portato a 130°.

Regolazione portata ugello

La portata dell'ugello varia in funzione della pressione del gasolio sul ritorno dell'ugello stesso.

Il diagramma (C) indica questa relazione per ugelli Bergonzo tipo A3 ed A4 con pressione in mandata pompa di 20 bar.

Diagramma (C):

Asse orizzontale : bar, pressione ritorno ugello
Asse verticale : kg/h, portata ugello

NOTA: con una pressione in mandata pompa di 20 bar, è consigliabile che la pressione sul ritorno dell'ugello non superi i 17 bar.

La differenza di pressione tra mandata pompa e ritorno ugello deve essere almeno di 3 bar. Con differenze di pressione minori, la pressione sul ritorno dell'ugello può essere instabile.

Il valore della pressione sul ritorno dell'ugello è indicato dal manometro 1)(B).

La pressione e la portata dell'ugello sono massime quando il servomotore è sulla posizione di 130°.

Le correzioni di pressione sul ritorno si ottengono variando l'eccentrico 6)(B) e il dado con controdado 4)(B).

Per la taratura dell'eccentrico, allentare le viti 7), agire sulla vite 5) fino ad ottenere l'eccentricità desiderata. Girando la vite 5) verso destra l'eccentricità aumenta, aumentando così la differenza tra portata massima e minima dell'ugello; girando la vite 5) verso sinistra l'eccentricità diminuisce, riducendo così la differenza tra portata massima e minima dell'ugello.

NOTE

- Per una corretta taratura, l'eccentrico 6) deve lavorare su tutto il campo di escursione del servomotore (20° ÷ 130°): ad ogni variazione del servomotore deve corrispondere una variazione di pressione.
- Non portare mai il pistone del variatore a battuta: l'anello di arresto 3)(B) determina la massima corsa.
- A regolazione avvenuta verificare manualmente, dopo aver sbloccato il servomotore (vedi pag. 26), che fra 0° e 130° non vi siano impuntamenti e che le pressioni massima e minima corrispondano a quella prescelta secondo il diagramma (C).
- Se si desidera controllare la portata in mandata dell'ugello, aprire il bruciatore, intubare l'ugello, simulare l'accensione e procedere alla pesatura del combustibile, alle pressioni massima e minima.
- Se alla massima portata dell'ugello (massima pressione sul ritorno) si notano oscillazioni di pressione sul manometro 1), abbassare leggermente la pressione sul ritorno fino ad eliminarle.

ZÜNDUNG DES BRENNERS

Die Regelungen einschalten und den Schalter 1)(A) in Stellung "MAN" setzen.

Nach erfolgter Zündung den Brenner vollständig einstellen.

BRENNEREINSTELLUNG

Für die optimale Einstellung des Brenners sollten die Abgase am Kesselausgang analysiert werden.

Die bereits vorgenommenen Einstellungen sind:

- Flammkopf;
- Stellantrieb, Nocken I - II - IV - V.

Einzustellen sind dagegen der Reihe nach:

- 1 - Höchstbrennerleistung;
- 2 - Mindestbrennerleistung;
- 3 - Zwischenleistungen.

1 - Höchstleistung

Die Höchstleistung ist im Regelbereich auf Seite 10 auszuwählen.

In der vorhergehenden Beschreibung ist der Brenner auf der Mindestleistung in Betrieb geblieben. Auf die Taste 2)(A) "+" nun drücken, bis der Stellantrieb auf 130° geöffnet hat.

Einstellung des Düsendurchsatzes

Der Durchsatz der Düse ändert sich je nach dem Heizöl Druck im Rücklauf der Düse.

Diagramm (C) zeigt dieses Verhältnis für Bergonzo Düsen Typ A3 und A4 mit 20 bar Druck auf der Auslaßseite der Pumpe.

Diagramm (C):

Waagrechte Achse: bar, Rückschlagdruck auf die Düse

Senkrechte Achse: kg/h, Düsendurchsatz

VERMERK: bei 20 bar Druck im Pumpenauslass sollte der Druck im Düsenrücklauf nicht mehr als 17 bar sein. Der Druckunterschied zwischen Pumpenauslass und Düsenrücklauf muß mindestens 3 bar sein. Bei kleineren Druckunterschieden kann der Druck auf den Düsenrücklauf unbeständig sein.

Der Druckwert auf den Düsenrücklauf ist an Manometer 1)(B) angezeigt.

Steht der Stellmotor auf Position 130°, ist der Druck und Durchsatz der Düse maximal.

Korrekturen des Druckes im Rücklauf werden durch Veränderung des Exzenters 6)(B) und der Schraubenmutter und Gegenmutter 4)(B) erreicht.

Für die Einstellung der Exzenterscheibe, Schrauben 7) lösen, Schraube 5) drehen, bis die gewünschte Exzentrizität erreicht ist. Beim Drehen der Schraube 5) nach rechts steigt die Exzentrizität und damit der Unterschied zwischen max. und min. Durchsatz; beim Drehen der Schraube 5) nach links sinkt die Exzentrizität und damit der Unterschied zwischen max. und min. Durchsatz.

VERMERKE

- Eine gute Einstellung ist dann erreicht, wenn die Exzenterscheibe 6) auf dem gesamten Drehbereich des Stellmotors (20° bis 130°) arbeitet, d.h., dass bei jeder Verstellung des Stellmotors eine Druckänderung erfolgt.
- Niemals den Kolben zum Anschlag bringen, der Begrenzungsring 3)(B) bestimmt den Max. Weg.
- Nach der Einstellung von Hand prüfen, ob der Stellmotor nach der Entriegelung (s. S. 26) zwischen 0° und 130° kantet und ob die Mindest- und Höchstdruckwerte den nach Diagramm (C) gewählten entsprechen.
- Zur Kontrolle des Durchsatzes im Auslass der Düse, den Brenner öffnen, die Düse verahren, den Anlauf simulieren und die Wiegen des Brennstoffs bei min. und max. Druck vornehmen.
- Wenn beim Höchstdurchsatz der Düse (Max. Druck im Rücklauf) Druckschwankungen auf dem Manometer 1) festgestellt werden, den Druck im Rücklauf leicht verringern, bis diese nicht mehr auftreten.

BURNER FIRING

Close load controls and set switch 1)(A) to "MAN".

After burner firing a complete burner adjustment should be performed.

BURNER CALIBRATION

The optimum calibration of the burner requires an analysis of the flue gases at the boiler outlet. The following settings that have already been made do not require modification under normal circumstances:

- Combustion head;
- Servomotor, cams I - II - IV - V

Contrarily, the settings listed below must be adjusted in sequence:

- 1 - MAX burner output;
- 2 - MIN burner output;
- 3 - Intermediate outputs between MAX and MIN output.

1 - MAX output

Max output of the burner must be set within the firing rate range shown on page 10.

In the above instructions we left the burner running in MIN output operation. Now press button 2)(A) "+" until servomotor arrives at 130°.

Adjusting the nozzle flow rate

The nozzle flow rate varies according to the fuel pressure on the nozzle return.

Diagram (C) indicates this relationship for type A3 and A4 Bergonzo nozzles with pump delivery pressure of 20 bars.

Diagram (C):

Horizontal axis: bar, nozzle return pressure

Vertical axis: kg/h, nozzle flow rate

NOTE: with a pump delivery pressure of 20 bar, the pressure on the nozzle return must not exceed 17 bars.

The pressure difference between pump delivery and nozzle return must be at least 3 bars. With smaller pressure differences, the pressure on the nozzle return can be unstable.

The nozzle return pressure value is indicated by the pressure gauge 1)(B).

The output and the pressure of the nozzle are at maximum when the servomotor is positioned on 130°.

The fine adjustment of the pressure in the return line may be carried out by changing the setting of the eccentric 6)(B), of the nut and lock-nut 4)(B).

The eccentric setting should be carried out by loosening screws 7), and turning the screw 5) to obtain the desired eccentricity. Turn clockwise the screw 5) to increase the eccentricity, increasing the difference between the min. and max. capacity of the nozzle; turn counter-clockwise the screw 5) to decrease the eccentricity and, consequently the difference between the min. and max. capacity of the nozzle.

NOTE

- The proper setting of the eccentric 6) is possible when its operation field follows the servomotor operation field (20° + 130°): so, that every variation of the servomotor position corresponds to a pressure variation.
- Do not let the piston beat repeatedly: the stop ring 3)(B) determines the max. stroke.
- When the setting is carried out, verify manually that no slow-down occurs between 0° and 130° and that the maximum and minimum pressures correspond to those chosen as per diagram (C).
- If you wish to check the delivery capacity of the nozzle, open the burner, attach the nozzle, simulate the start-up and then proceed with weighing of the maximum and minimum pressures of the fuel.
- If at the maximum capacity of the nozzle (maximum pressure in the return line) pressure fluctuations are detected on the manometer 1), slightly decrease the pressure in the return line until they are completely eliminated.

ALLUMAGE BRULEUR

Fermer les télécommandes et mettre l'interrupteur 1)(A) sur la position "MAN".

Après avoir effectué l'allumage, passer au réglage complet du brûleur.

REGLAGE BRULEUR

Pour obtenir un réglage optimal du brûleur, il faut effectuer l'analyse des gaz d'échappement de la combustion à la sortie de la chaudière.

Les réglages déjà effectués qui, en principe, ne nécessitent d'aucune modification sont:

- Tête de combustion;
- Servomoteur, cames I - II - IV - V.

Les éléments suivants doivent par contre être réglés dans l'ordre:

- 1 - Puissance max. du brûleur;
- 2 - Puissance min. du brûleur;
- 3 - Puissances intermédiaires entre les deux.

1 - Puissance MAX

La puissance MAXI doit être choisie dans la plage indiquée page 10.

La description ci-dessus s'entend brûleur allumé, fonctionnant à la puissance MIN. Appuyer ensuite sur le bouton 2)(A) "+" et le maintenir enfoncé jusqu'à ce que le servomoteur arrive à 130°.

Réglage débit gicleur

Le débit du gicleur varie en fonction de la pression du fioul sur le retour du gicleur.

Le diagramme (C) indique ce rapport pour les gicleurs Bergonzo type A3 et A4 avec pression de refoulement de 20 bar.

Diagramme (C):

Axe horizontal: bar, pression retour gicleur

Axe vertical: kg/h, débit gicleur

NOTE: avec une pression sur le refoulement de la pompe de 20 bar, veiller à ce que la pression sur le retour du gicleur ne dépasse pas 17 bars. La différence de pression entre le refoulement de la pompe et le retour du gicleur doit être d'au moins 3 bar. Avec des différences de pression plus faibles, la pression sur le retour du gicleur peut être instable.

La valeur de la pression sur le retour du gicleur est indiquée par le manomètre 1)(B).

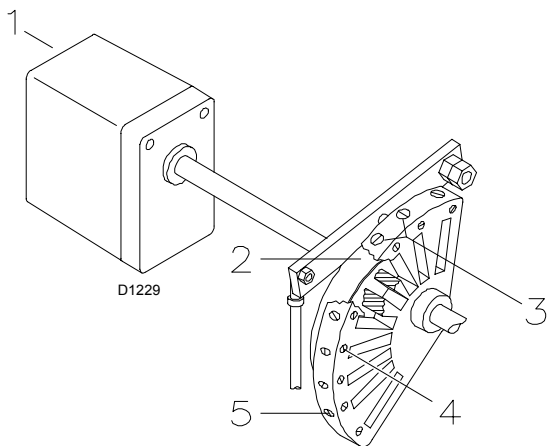
La pression et le débit du gicleur sont au maximum quand le servomoteur est sur 130°.

Les corrections de pression sur le retour s'obtiennent en variant l'excentrique 6)(B) ainsi que l'écrou et le contre écrou 4)(B).

Pour le réglage de l'excentrique, desserrer les vis 7), agir sur la vis 5) jusqu'à obtenir l'excentricité désirée. En tournant la vis 5) vers la droite l'excentricité augmente, en augmentant ainsi la différence entre débit maximum et débit minimum du gicleur; en tournant la vis 5) vers la gauche l'excentricité diminue, en réduisant ainsi la différence entre débit maximum et débit minimum du gicleur.

NOTES

- Pour un réglage correct, l'excentrique 6) doit travailler sur toute la plage du servomoteur (20° + 130°): une variation de pression doit correspondre à chaque variation du servomoteur.
- Ne jamais mettre le piston du variateur en butée: la bague d'arrêt 3)(B) détermine la course maximum.
- Quand le réglage est terminé et après avoir débloqué le servomoteur (voir page 26), contrôler manuellement qu'entre 0° et 130°, il n'y ait pas de variations brutales et que les pressions maximums et minimums correspondent à celles choisies selon le diagramme (C).
- Si l'on désire contrôler le débit au départ du gicleur, ouvrir le brûleur, simuler l'allumage et procéder à la pesée du fuel aux pressions maxima et minima.
- Au débit maximum du gicleur (pression maximum sur le retour), si on observe des oscillations de pression sur le manomètre 1), baisser légèrement la pression sur le retour afin de les éliminer.



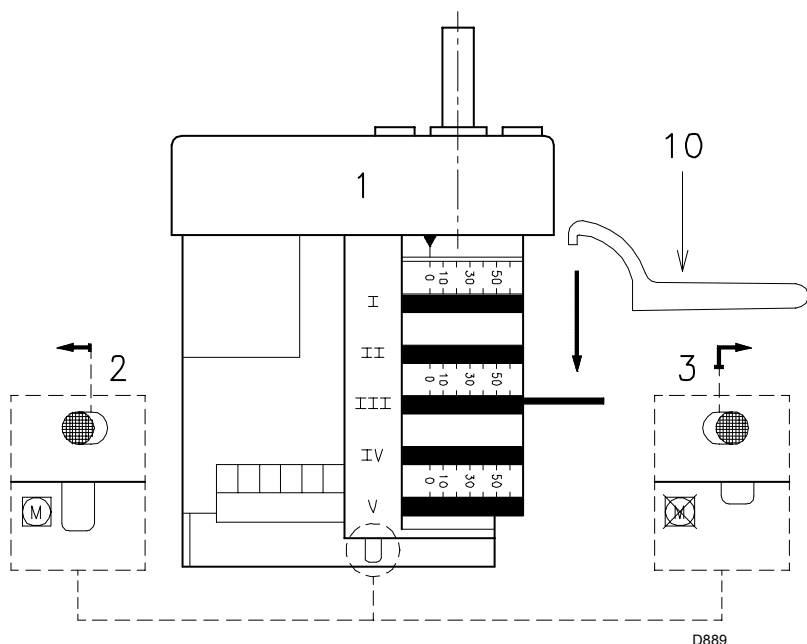
- 1 - Servomotore
- 2 - Camma a profilo variabile
- 3 - Viti per la regolazione del profilo della camma
- 4 - Viti per il fissaggio regolazione
- 5 - Viti per la regolazione del profilo della camma

- 1 - Stellantrieb
- 2 - Nocken mit variablem Profil
- 3 - Einstellschrauben für Profil des Nocken
- 4 - Schrauben für Einstellbefestigung
- 5 - Einstellschrauben für Profil des Nocken

- 1 - Servomotor
- 2 - Adjustable profile cam
- 3 - Adjustment screws for cam profile
- 4 - Adjustment fixing screws
- 5 - Adjustment screws for cam profile

- 1 - Servomoteur
- 2 - Came à profil variable
- 3 - Vis de regulation du profil de la came
- 4 - Vis de rétentio du réglage
- 5 - Vis de regulation du profil de la came

(A)



(B)

Regolazione aria

Variare in progressione il profilo finale della camma 2)(A) agendo sulle viti 5).

- Per aumentare la portata d'aria avvitarle le viti.
- Per diminuire la portata d'aria svitarle le viti.

2 - Potenza MIN

La potenza MIN va scelta entro il campo di lavoro riportato a pag. 10.

Premere il pulsante 2)(A)p.24 "diminuzione potenza" e tenerlo premuto fino a quando il servomotore si è portato a 20° (regolazione fatta in fabbrica).

Regolazione portata ugello

La portata dell'ugello è data dal diagramma (C)p.24 in corrispondenza della pressione sul ritorno dell'ugello, letta sul manometro 1)(B)pag. 24.

La pressione e la portata dell'ugello sono minime quando il servomotore è sulla posizione di 20°.

Per la taratura della pressione sul ritorno, vedere pag. 24.

Regolazione portata d'aria

Variare in progressione il profilo iniziale della camma 2)(A) agendo sulle viti 3).

Possibilmente non ruotare la prima vite: è quella che deve portare la serranda dell'aria alla totale chiusura.

3 - Potenze intermedie

Regolazione portata aria/olio

Premere un poco il pulsante 2)(A)p.24 "aumento potenza" in modo che il servomotore ruoti di circa 15°. Regolare le viti fino ad ottenere una combustione ottimale. Procedere allo stesso modo con le viti successive.

Fare attenzione che la variazione del profilo della camma sia progressiva.

Spegnere il bruciatore agendo sull'interruttore 1)(A)p.24, posizione OFF, svincolare la camma 2)(A) dal servomotore, premendo e spostando verso destra il pulsante 3)(B), e verificare più volte ruotando a mano la camma 2) avanti ed indietro che il movimento sia morbido e senza impuntamenti.

Vincolare nuovamente la camma 2) al servomotore spostando verso sinistra il pulsante 2)(B).

Per quanto è possibile, fare attenzione di non spostare le viti alle estremità della camma precedentemente regolate per l'apertura della serranda alla potenza MAX e MIN.

Una volta terminata la regolazione delle potenze MAX - MIN - INTERMEDIE, ricontrollare l'accensione: deve avere una rumorosità pari a quella del funzionamento successivo. Nel caso invece di pulsazioni, ridurre la portata all'accensione.

A regolazione ultimata fissare la stessa agendo sulle viti 4)(A).

NOTA: Il servomotore segue la regolazione della camma III solo quando si riduce l'angolo della camma. Se bisogna aumentare l'angolo della camma, è necessario prima aumentare l'angolo del servomotore con il tasto "aumento di potenza", poi aumentare l'angolo della camma III ed infine riportare il servomotore nella posizione di potenza MIN con il tasto "diminuzione potenza".

Per l'eventuale regolazione della camma III, specie per i piccoli spostamenti, è possibile utilizzare l'apposita chiavetta 10)(B) trattenuta da una calamita sotto il servomotore.

LuftEinstellung

Über die Schrauben 5) das Endprofil des Nocken 2)(A) verändern.

- Zur Erhöhung des Luftdurchsatzes die Schrauben zudrehen.
- Zur Reduzierung des Luftdurchsatzes die Schrauben abdrehen.

2 - MINDESTLEISTUNG

Die Mindestleistung ist im Regelbereich auf Seite 10 auszuwählen.

Den Druckknopf 2)(A)p.24 " - " drücken und gedrückt halten, bis sich der Stellantrieb auf 20° (Werkeinstellung) gebracht hat.

Einstellung des Düsendurchsatzes

Der Düsendurchsatz ist durch Diagramm (C)p.24 in Übereinstimmung mit dem Druck auf dem Düsenrücklauf, am Manometer 1)(B)p.24 abzulesen, gegeben.

Steht der Stellmotor auf Position 20° ist der Druck und Durchsatz der Düse minimal.

Für die Einstellung des Rücklaufdrucks siehe S. 25.

LuftEinstellung

Über die Schrauben 3) das Anfangsprofil des Nocken 2)(A) progressiv verändern.

Die erste Schraube möglichst nicht verdrehen, mit dieser wird die Luftklappe ganz geschlossen.

3 - ZWISCHENLEISTUNGEN

Einstellung des Luft-Öldurchsatzes

Auf die Taste 2)(A)p.24 " + " leicht drücken, damit der Stellantrieb um etwa 15° dreht. Die Schrauben einstellen, bis eine optimale Verbrennung erreicht wird. Mit den anderen Schrauben gleich verfahren.

Darauf achten, daß die Änderung des Nockenprofils progressiv ist.

Brenner durch Schalter 1)(A)p.22, Stellung OFF, abschalten, den Nocken 2)(A) durch Drücken und Verschieben nach rechts des Druckknopfs 3)(B) vom Stellantrieb entsperren, und den Nocken 2) mehrmals von Hand vor- und zurückdrehen. Die Bewegung muß sanft und ungehindert erfolgen.

Den Nocken 2) durch Verschieben nach links des Druckknopfs 2)(B) am Stellantrieb wieder sperren.

Darauf achten, daß die Schrauben an den Enden des vorab eingestellten Nocken für die Öffnung der Luftklappe auf der Höchst- und Mindestleistung nicht versetzt werden.

Nach Einstellung der Höchst-, Mindest- und Zwischenleistungen ist die Zündung nochmals zu überprüfen. Der Schalldruckpegel muß dem der anschließenden Betriebsphase entsprechen. Bei Verpuffungen sollte der Zünddurchsatz reduziert werden.

Die Einstellung über die Schrauben 4)(A) befestigen.

VERMERK: Der Stellantrieb folgt der Einstellung von Nocken III nur bei Reduzierung des Winkels. Zur Vergrößerung des Nockenwinkels zuerst durch die Taste "Leistungssteigerung" den Winkel des Stellantriebs vergrößern, dann den Nockenwinkel III vergrößern und schließlich durch die Taste "Leistungsverminderung" den Stellantrieb auf Mindestleistungsstellung zurückgehen lassen.

Zur Einstellung des Nocken III ist es besonders für kleine Verschiebungen möglich, den dazu bestimmten Schlüssel 10)(B) zu verwenden, der durch einen Magnet unter dem Stellmotor gehalten wird.

Adjusting air delivery

Progressively adjust the end profile of cam 2)(A) using adjustment screws 5).

- Turn the screws clockwise to increase air delivery.
- Turn the screws counter-clockwise to reduce air delivery.

2 - MIN OUTPUT

Min. output must be selected within the firing rate range seen on page 10.

Press button 2)(A)p.24 " output reduction " and keep it pressed until the servomotor has reached 20° (factory setting).

Nozzle flow rate adjustment

The nozzle flow rate is given in diagram (C)p.24 corresponding to the pressure on the nozzle return read on the pressure gauge 1)(B)page 24.

The output and the pressure of the nozzle are at minimum when the servomotor is positioned on 20°.

To set return pressure, see page 25.

Adjusting air delivery

Progressively adjust the starting profile of cam 2)(A) by turning the screws 3).

It is preferable not to turn the first screw since this is used to set the air gate valve to its fully-closed position.

3 - INTERMEDIATE OUTPUT

Air/oil flow rate adjustment

Press the switch 2)(A)p.24 "output increase" a little so that the servomotor turns by about 15°. Adjust the screws until optimal combustion is obtained.

Proceed in the same way with the other screws. Take care that the cam profile variation is progressive.

Switch the burner off with switch 1)(A)p.22, at the OFF position, disengage the cam 2)(A) from the servomotor, by pressing the button 3)(B) and moving it to the right, and check more than once that the movement is soft and smooth, and does not grip, by rotating the cam 2) forward and backward by hand.

Engage cam 2) to the servomotor again by moving button 2)(B) to the left.

As far as possible, try not to move those screws at the ends of the cam that were previously adjusted for the opening of the airgate to MAX and MIN output.

Once you have finished adjusting outputs MAX - MIN - INTERMEDIATE, check ignition once again: noise emission at this stage must be identical to the following stage of operation. If you notice any sign of pulsations, reduce the ignition stage delivery.

Finally fix the adjustment by turning screws 4)(A).

N.B.: The servomotor follows the adjustment of cam III only when the cam angle is reduced. If it is necessary to increase the cam angle, first increase the servomotor angle with the key "output increase", then increase the III cam angle, and finally bring the servomotor back to the MIN output position with the key "output decrease".

In order to adjust cam III, especially for fine movements, key 10)(B), held by a magnet under the servomotor, can be used.

Réglage air

Modifier en progression le profil final de la came 2)(A) en agissant sur les vis 5).

- Pour augmenter le débit d'air serrer les vis.
- Pour diminuer celui-ci, desserrer les vis.

2 - PUISSANCE MINIMUM

Choisir la puissance MIN. dans la gamme de fonctionnement indiquée page 10.

Appuyer sur le bouton 2)(A)p.24 " diminution de la puissance " et le maintenir enfoncé jusqu'à ce que le servomoteur arrive à 20° (réglage fait en usine).

Réglage débit gicleur

Le débit du gicleur est donné par le diagramme (C)p.24 en correspondance de la pression sur le retour du gicleur, lue sur le manomètre 1)(B)page 24.

La pression et le débit du gicleur sont au minimum quand le servomoteur est sur 20°.

Pour le réglage de la pression sur le retour, voir page 25.

Réglage débit air

Modifier en progression le profil initial de la came 2)(A) en agissant sur les vis 3).

Si possible, ne pas serrer la première vis: il s'agit de la vis qui ferme complètement le volet de l'air.

3 - PUISSANCES INTERMEDIARES

Réglage débit air/fioul

Appuyer légèrement sur le bouton 2)(A)p.24 "augmentation de la puissance" afin que le servomoteur pivote d'environ 15°. Régler les vis pour obtenir une combustion parfaite. Procéder de la même façon avec les vis successives.

Contrôler que la variation du profil de la came soit progressive.

Eteindre le brûleur en agissant sur l'interrupteur 1)(A)p.22, position OFF, détacher la came 2)(A) du servomoteur, en appuyant sur le bouton 3)(B) et en le déplaçant vers la droite, et contrôler plusieurs fois, en tournant manuellement la came 2) vers l'avant et vers l'arrière, que le mouvement soit souple et sans accrocs.

Raccrocher à nouveau la came 2) au servomoteur en déplaçant le bouton 2)(B) vers la gauche.

Si possible, faire en sorte de ne pas déplacer les vis, aux extrémités de la came, réglées précédemment pour l'ouverture du volet à la puissance MAX et MIN.

Dès que le réglage des puissances MAX - MIN - INTERMEDIARES est terminé, contrôler à nouveau l'allumage. Celui-ci doit produire un son identique au son du fonctionnement qui s'ensuit. En cas de saccades, réduire le débit à l'allumage.

Fixer ensuite ce réglage en agissant sur les vis 4)(A).

NOTE: Le servomoteur ne suit le réglage de la came III que quand on réduit l'angle de la came. Pour augmenter l'angle de la came, augmenter d'abord l'angle du servomoteur avec le bouton "augmentation de la puissance", augmenter ensuite l'angle de la came III et enfin reporter le servomoteur en position de puissance MIN avec le bouton "diminution de la puissance".

Pour le réglage éventuel de la came III, surtout pour de légers déplacements, on peut utiliser la clavette 10)(B) prévue à cet effet retenue par un aimant sous le servomoteur.

FUNZIONAMENTO BRUCIATORE

AVVIAMENTO BRUCIATORE (A) - (B)

• 0 s :

Chiusura telecomando TL, avvio motore.
La pompa 3) aspira il combustibile dalla cisterna attraverso il condotto 1) ed il filtro 2) e lo spinge sotto pressione in mandata. Il pistone 4) si solleva ed il combustibile ritorna in cisterna dai condotti 5)-7). La vite 6) chiude il bypass verso l'aspirazione e le elettrovalvole 8)-9)-16), diseccitate, chiudono la via verso l'ugello.

• 5 s :

Avvio servomotore: ruota verso destra di 130°, cioè fino all'intervento del contatto sulla camma I)(A)p.22. La serranda aria si posiziona sulla potenza MAX.

• 47 s :

Fase di preventilazione con la portata d'aria della potenza MAX.

• 69 s :

Il servomotore ruota verso sinistra fino all'intervento del contatto sulla camma III)(A)p.22.

• 106 s :

La serranda dell'aria ed il variatore di pressione si posiziona sulla potenza MIN.

• 108 s :

Scocca la scintilla dall'elettrodo d'accensione.

• 111 s :

Si aprono le elettrovalvole 8) - 9) - 16); il combustibile passa nel condotto 10), attraverso il filtro 11) ed entra nell'ugello.

Una parte del combustibile esce polverizzata dall'ugello e, a contatto con la scintilla, si accende: fiamma di piccola potenza, punto A; la restante parte di combustibile passa nel condotto 12) alla pressione stabilita dal variatore 13), quindi, attraverso il condotto 7), ritorna in cisterna.

• 116 s :

• 126 s :

Si spegne la scintilla.
Termina il ciclo di avviamento.

FUNZIONAMENTO A REGIME (A)

Bruciatore senza il regolatore di potenza RWF40

Terminato il ciclo di avviamento, il comando del servomotore passa al telecomando TR che controlla la pressione o la temperatura in caldaia, punto B.

• Se la temperatura o la pressione è bassa per cui il telecomando TR è chiuso, il bruciatore aumenta progressivamente la potenza fino al valore MAX (tratto B-C).

• Se poi la temperatura o la pressione aumenta fino all'apertura di TR, il bruciatore diminuisce progressivamente la potenza fino al valore MIN, (tratto D-E). E così via.

• L'arresto del bruciatore avviene quando la richiesta di calore è minore di quella fornita dal bruciatore alla potenza MIN (tratto F-G).

Il telecomando TL si apre, il servomotore ritorna all'angolo 0° limitato dal contatto della camma II)(A)p.22. La serranda si chiude completamente per ridurre al minimo le dispersioni termiche.

Ad ogni cambio di potenza, il servomotore provvede automaticamente a modificare la portata del gasolio (variante di pressione) e la portata dell'aria (serranda ventilatore).

Bruciatore con il regolatore di potenza RWF40

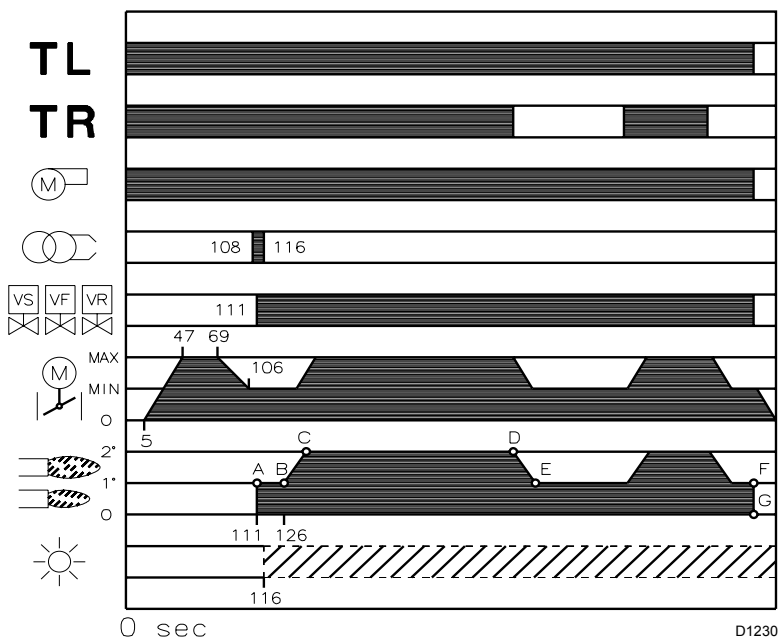
RL 100/M
RL 130/M
Vedere il manuale che accompagna il regolatore.

MANCATA ACCENSIONE

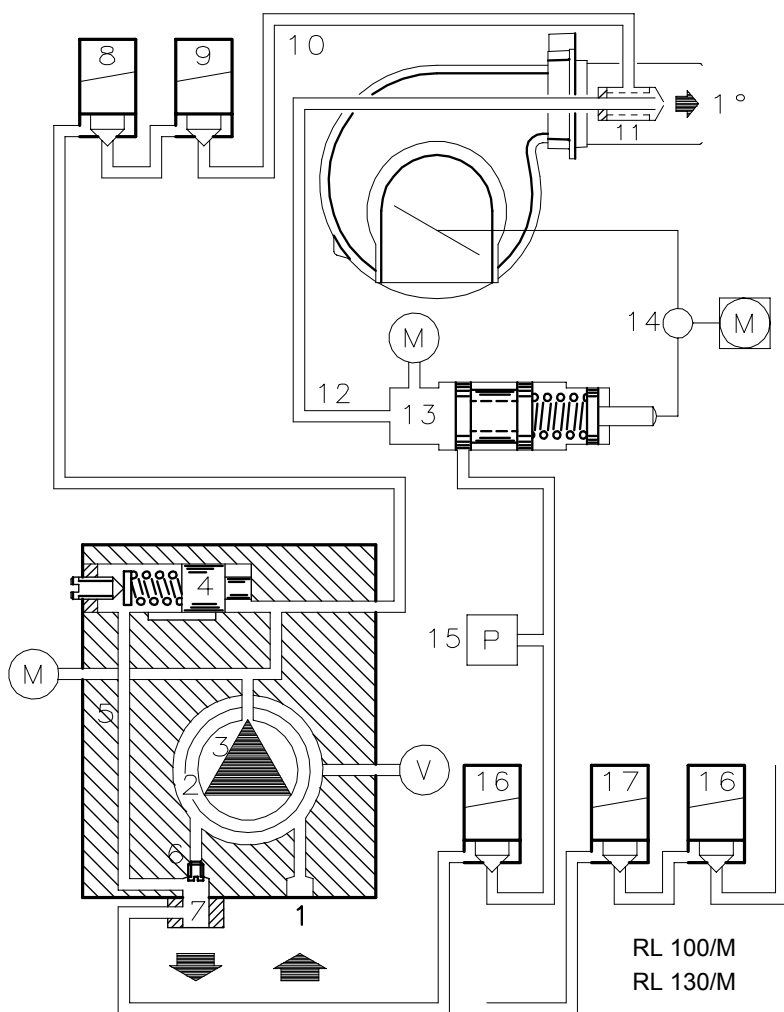
Se il bruciatore non si accende si ha il blocco entro 5 s dall'apertura della valvola gasolio.

SPEGNIMENTO DEL BRUCIATORE IN FUNZIONAMENTO

Se la fiamma si spegne accidentalmente in funzionamento, il bruciatore si blocca entro 1s.



(A)



(B)

BRENNERBETRIEB

ANFAHREN DES BRENNERS (A) - (B)

- **0 s :**
Einschalten der TL-Fernsteuerung, Anlassen des Motors.
Die Pumpe 3) saugt den Brennstoff über die Leitung 1) und den Filter 2) vom Tank an und pumpt ihn unter Druck in den Auslaß. Der Kolben 4) geht hoch und der Brennstoff kehrt über die Leitungen 5)-7) in den Tank zurück. Die Schraube 6) schließt den Bypass gegen die Ansaugleitung ab und die unerregten Elektroventile 8)-9) und 16) verschließen den Weg zu der Düse.
- **5 s :**
Anfahren Stellmotor: dreht um 130° nach rechts, d.h. heißt bis zum Eingriff des Schaltstücks am Nocken I)(A)S.22. Die Luftklappe positioniert sich auf Höchstleistung.
- **47 s :**
Vorbelüftungsphase bei Luftdurchsatz wie bei Höchstleistung.
- **69 s :**
Der Stellantrieb dreht nach links bis zum Eingriff des Schaltstücks am Nocken III)(A)S.22.
- **106 s :**
Die Luftklappe und der Druckregler positionieren sich auf Mindestleistung.
- **108 s :**
Funkenbildung an der Zündungselektrode.
- **111 s :**
Die Elektroventile 8) - 9) - 16) werden geöffnet; der Brennstoff gelangt in die Leitung 10) über den Filter 11) und tritt in die Düse ein. Ein Teil des Brennstoffs tritt zerstäubt aus der Düse aus und entzündet sich beim Kontakt mit dem Funken: Flamme mit niedriger Leistung, Punkt A; der andere Teil des Brennstoffs geht in die Leitung 12) bei dem vom Regler 13) eingestellten Druck, dann geht er über die Leitung 7) in den Tank zurück.
- **116 s :**
Der Funke erlischt.
- **126 s :**
Die Anlaufphase ist beendet.

DAUERBETRIEB (A)

Brenner ohne Leistungsregler RWF40

Nach Beendigung der Anlaufphase geht die Steuerung des Stellantriebs auf die Fernsteuerung TR über, die den Druck oder die Temperatur des Kessels überwacht, Punkt B.

- Wenn die Temperatur oder der Druck niedrig und die Fernsteuerung TR geschlossen ist, steigert der Brenner die Leistung stufenweise bis zur Höchstleistung (Strecke B-C).
- Wenn die Temperatur oder der Druck dann bis zur Öffnung von TR steigt, senkt der Brenner die Leistung stufenweise bis zur Mindestleistung (Strecke D-E), u.s.w.
- Der Brenner schaltet sich aus, wenn der Wärmebedarf geringer ist, als die vom Brenner auf Mindestleistung gelieferte Wärme (Strecke F-G). Die Fernsteuerung TL geht in offene Stellung, der Stellmotor geht auf den vom Nockenschaltstück II)(A)S.22 begrenzten 0° Winkel zurück. Die Klappe schließt ganz und beschränkt den Wärmeverlust auf ein Minimum.

Bei jeder Leistungsumschaltung ändert der Stellmotor automatisch den Durchsatz des Heizöls (Druckregler) und den Luftdurchsatz (Gebläseklappe).

Brenner mit Leistungsregler RWF40

Beachten Sie die beigelegte Anweisung für den Regler.

MANGELNDE ZÜNDUNG

Wenn der Brenner nicht zündet, erfolgt die Störabschaltung des Brenners innerhalb von 5 s ab dem Öffnen des Heizöl-Elektroventils.

ABSCHALTUNG WÄHREND DES BETRIEBS

Erlischt die Flamme plötzlich während des Brennerbetriebs, erfolgt nach 1s die Störabschaltung des Brenners.

BURNER OPERATION

BURNER STARTING (A) - (B)

- **0 s :**
Control device TL closes, the motor starts.
The pump 3) sucks the fuel from the tank through the piping 1) and the filter 2) and pumps it under pressure to delivery. The piston 4) rises and the fuel returns to the tank through the piping 5) - 7). The screw 6) closes the bypass heading towards suction and the de-energized solenoid valves 8) - 9) - 16) close the passage to the nozzle.
- **5 s :**
Servomotor starts: 130° rotation to right, until contact is made on cam I)(A)p.22. The air gate valve is positioned on MAX. output.
- **47 s :**
Pre-purge stage with air delivery at MAX. output.
- **69 s :**
Servomotor rotates to left until contact is made on cam III)(A)p.22.
- **106 s :**
Air gate valve and pressure regulator are positioned on MIN output.
- **108 s :**
Ignition electrode strikes a spark.
- **111 s :**
Solenoid valves 8) - 9) - 16) open; the fuel passes through the piping 10) and filter 11), and enters the nozzle.
A part of the fuel is then sprayed out through the nozzle, igniting when it comes into contact with the spark: flame at a low output level, point A; the rest of the fuel passes through piping 12) at the pressure adjusted by the regulator 13, then, through piping 7), it goes back into the tank.
- **116 s :**
The spark goes out.
- **126 s :**
The starting cycle ends.

STEADY STATE OPERATION (A)

Burner without output regulator RWF40

At the end of the starting cycle, the servo-motor control then passes to load control TR for boiler pressure or temperature, point B.

- If the temperature or pressure is low (and the TR load control is consequently closed), the burner progressively increases output up to MAX (section B-C).
- If subsequently the temperature or pressure increases until TR opens, the burner progressively decreases output down to MIN (section D-E). And so on.
- The burner locks out when demand for heat is less than the heat supplied by the burner in the MIN output (section F-G).
Load control TL opens. The servomotor returns to the 0° angle limited by contact with cam II)(A)p.22. The gate valve closes completely to reduce thermal dispersion to a minimum.

Every time output is changed, the servomotor automatically modifies gas oil delivery (pressure regulator) and air delivery (fan gate valve).

Burner with output regulator RWF40

See the handbook enclosed with the regulator.

FIRING FAILURE

If the burner does not fire, it goes into lock-out within 5 s of the opening of the light oil valve.

FIRING FAILURE

If the flame should go out for accidental reasons during operation, the burner will lock out in 1 s.

FONCTIONNEMENT BRULEUR

DEMARRAGE BRULEUR (A) - (B)

- **0 s :**
Fermeture télécommande TL, démarrage moteur.
La pompe 3) aspire le combustible de la cuve à travers le conduit 1) et le filtre 2) et le refoule sous pression. Le piston 4) se soulève et le combustible revient dans la cuve par les tuyaux 5)-7). La vis 6) ferme le by-pass côté aspiration et les électrovannes 8)-9)-16), désexcitées, ferment la voie côté gicleur.
- **5 s :**
Démarrage servomoteur: il tourne vers la droite de 130°, c'est à dire jusqu'à l'intervention du contact sur la came I)(A)p.22. Le volet d'air se positionne sur la puissance MAX.
- **47 s :**
Phase de préventilation avec le débit d'air de la puissance MAX.
- **69 s :**
Le servomoteur tourne vers la gauche jusqu'à l'intervention du contact sur la came III)(A)p.22.
- **106 s :**
Le volet de l'air et le régulateur de pression se positionnent sur la puissance MIN.
- **108 s :**
L'étincelle jaillit de l'électrode d'allumage.
- **111 s :**
Les électrovannes 8) - 9) - 16); s'ouvrent; le combustible passe dans le tuyau 10), à travers le filtre 11) et entre dans le gicleur.
Une partie du combustible sort atomisée par le gicleur et s'allume au contact de l'étincelle: flamme de petite puissance, point A; reste du combustible passe dans le tuyau 12) à la pression fixée par le régulateur 13) et retourne dans la cuve par le tuyau 7).
- **116 s :**
L'étincelle s'éteint.
- **126 s :**
Le cycle de démarrage de le boîtier de contrôle s'achève.

FONCTIONNEMENT DE REGIME (A)

Brûleur sans régulateur de puissance RWF40

Quand le cycle de démarrage est terminé, la commande du servomoteur passe à la télécommande TR qui contrôle la pression ou la température de la chaudière, point B.

- Si la température ou la pression sont basses et que par conséquent la télécommande TR est fermée, le brûleur augmente progressivement la puissance jusqu'à la valeur MAX (segment B-C).
- Si la température ou la pression augmentent ensuite jusqu'à l'ouverture de TR, le brûleur réduit progressivement la puissance jusqu'à la valeur MIN (segment D-E). Et ainsi de suite.
- L'arrêt du brûleur a lieu lorsque la demande de chaleur est inférieure à celle qui est fournie par le brûleur à la puissance MIN (segment F-G).
La télécommande TL s'ouvre, le servomoteur retourne à l'angle 0° limité par le contact de la came II)(A)p.22. Le volet se ferme complètement pour réduire au minimum les dispersions de chaleur.

A chaque changement de puissance, le servomoteur modifie automatiquement le débit du fioul (régulateur de pression) et le débit de l'air (volet du ventilateur).

Brûleur avec le régulateur de puissance RWF40

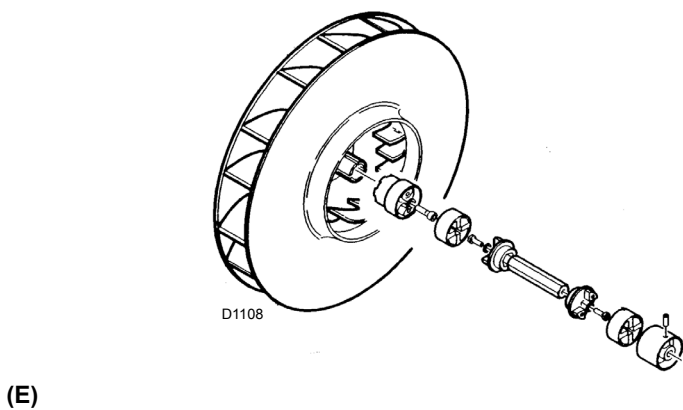
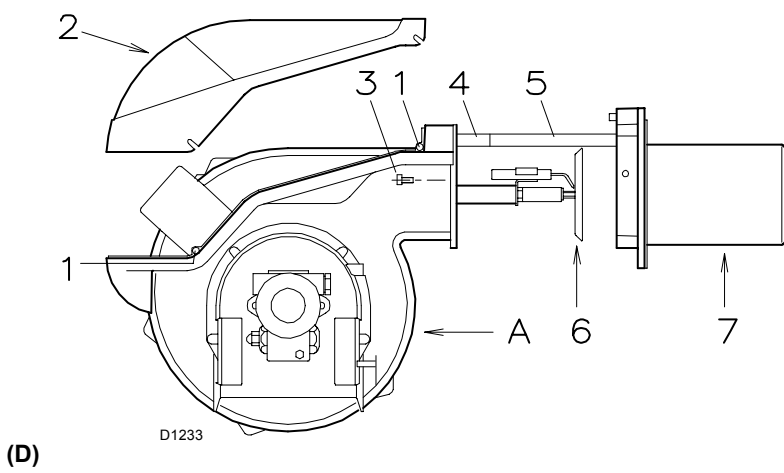
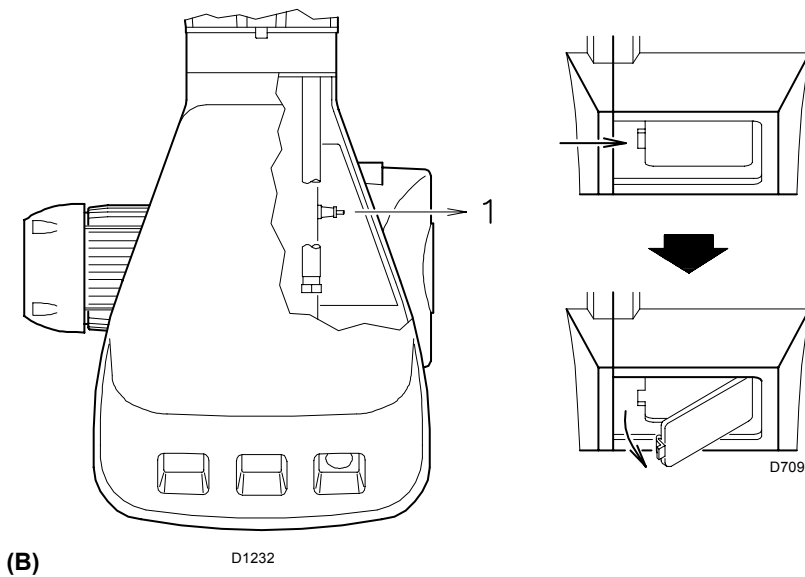
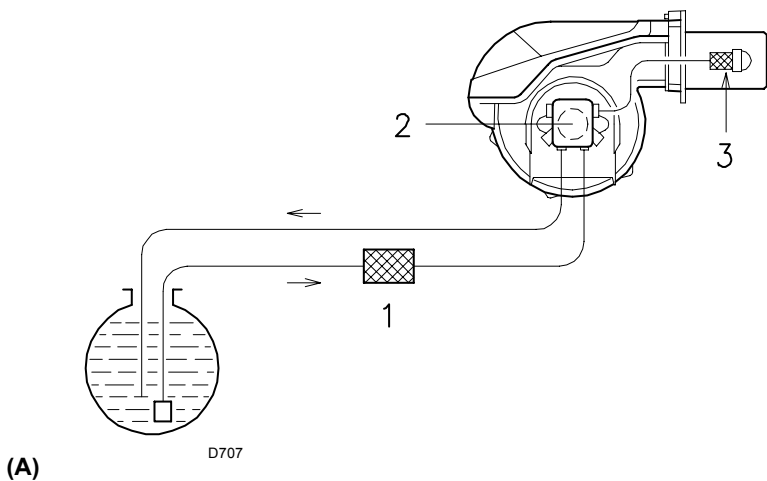
Voir le manuel qui accompagne le régulateur.

ABSENCE D'ALLUMAGE

Si le brûleur ne s'allume pas, on a blocage dans un délai de 5 s à compter de l'ouverture de l'électrovanne fioul.

EXTINCTION AU COURS DU FONCTIONNEMENT

Si la flamme s'éteint accidentellement lors du fonctionnement, il y a blocage en 1s.



CONTROLLI FINALI

- **Oscurare la fotoresistenza e chiudere i telecomandi:** il bruciatore deve avviarsi e poi fermarsi in blocco dopo circa 5 s dall'accensione.
- **Illuminare la fotoresistenza e chiudere i telecomandi:** il bruciatore deve andare in blocco.
- **Oscurare la fotoresistenza con bruciatore funzionante:** deve avvenire lo spegnimento fiamma e l'arresto in blocco del bruciatore entro 1 s.
- **Aprire il telecomando TL e poi TS con bruciatore funzionante:** il bruciatore deve fermarsi.

MANUTENZIONE

Combustione

Effettuare l'analisi dei gas di scarico della combustione. Gli scostamenti significativi rispetto al precedente controllo indicheranno i punti dove più attenta dovrà essere l'operazione di manutenzione.

Pompa

La **pressione** in mandata deve essere stabile a 20 bar.

La **depressione** deve essere inferiore a 0,45 bar.

La **rumorosità** non si deve avvertire.

Nel caso di pressione instabile o pompa rumorosa, scollegare il tubo flessibile dal filtro di linea ed aspirare il combustibile da un serbatoio posto vicino al bruciatore. Questo accorgimento consente di individuare se responsabile delle anomalie è il condotto di aspirazione o la pompa.

Se è la pompa, controllare che il suo filtro non sia sporco. Il vacuometro, infatti, essendo applicato a monte del filtro non ne rileva lo stato di sporcamento.

Se invece la causa delle anomalie sta nel condotto di aspirazione, controllare che non vi siano filtro di linea sporco o ingresso d'aria nel condotto.

Servomotore

Svincolare la camma 2)(A)p.26 dal servomotore, premendo e spostando verso destra il pulsante 3)(B)p.26, e controllare manualmente che la sua rotazione, avanti ed indietro, sia scorrevole. Vincolare nuovamente la camma spostando verso sinistra il pulsante 2)(B)p.26.

Filtri (A)

Controllare i cestelli filtranti:

- di linea 1) • in pompa 2) • all'ugello 3), pulirli o sostituirli.

Se all'interno della pompa si notano ruggine o altre impurità, aspirare dal fondo della cisterna con una pompa separata acqua ed altre impurità eventualmente depositatesi.

Testa di combustione

Verificare che tutte le parti della testa di combustione siano integre, non deformate dall'alta temperatura, prive di impurità provenienti dall'ambiente e correttamente posizionate.

Ugello

Evitare di pulire il foro dell'ugello.

Sostituire l'ugello ogni 2-3 anni, o quando necessario. Il cambio dell'ugello richiede un controllo della combustione.

Fotoresistenza (B)

Pulire il vetro da eventuale polvere. Per estrarre la fotoresistenza 1) tirarla verso l'esterno.

Visore fiamma (C)

Pulire il vetrino.

Tubi flessibili

Controllare che il loro stato sia buono.

Cisterna

Ogni 5 anni, circa, aspirare l'acqua dal fondo della cisterna con una pompa separata.

Bruciatore

Controllare che le viti siano ben bloccate.

PER APRIRE IL BRUCIATORE (D)

- Togliere tensione
- Allentare le viti 1) e togliere il cofano 2)
- Svitare le viti 3)
- Montare le 2 prolunghe 4) date a corredo sulle guide 5) (modelli con boccaglio 385 mm)
- Arretrare la parte A tenendola leggermente sollevata per non danneggiare il disco 6) sul boccaglio 7).

Eventuale sostituzione pompa e/o giunti (E)

Eseguire il montaggio rispettando le indicazioni della figura (E).

ENDKONTROLLEN

- Den Foto-Widerstand verdunkeln und die Fernsteuerungen schließen: der Brenner muß einschalten und ca. 5 s nach der Zündung in Störabschaltung fahren.
- Den Foto-Widerstand beleuchten und die Fernsteuerungen schließen: der Brenner muß in Störabschaltung fahren.
- Den Foto-Widerstand mit Brennerbetrieb verdunkeln: es muß innerhalb 1s das Erlöschen der Flamme und die Störabschaltung des Brenners erfolgen.
- Die Fernsteuerung TL und anschließend auch TS bei funktionierendem Brenner öffnen: der Brenner muß anhalten.

WARTUNG

Verbrennung Die Verbrennungsabgase sollten analysiert werden. Bemerkenswerte Veränderungen der Werte im Vergleich zur vorherigen Kontrolle zeigen jene Punkte auf, die mit besonderer Aufmerksamkeit gewartet werden sollten.

Pumpe

Der Auslassdruck muß stabil auf 20 bar bleiben. Der Unterdruck muß unter 0,45 bar liegen. Das Geräusch der Pumpe darf nicht wahrnehmbar sein.

Im Fall von Druckschwankungen oder geräuschvoll arbeitender Pumpe den Schlauch vom Linienfilter abhängen und den Brennstoff aus einem Tank in der Nähe des Brenners ansaugen. Mit diesem Trick kann festgestellt werden, ob die Ansaugleitung oder die Pumpe für die Anomalie verantwortlich ist. Ist es die Pumpe, kontrollieren Sie, ob ihr Filter verschmutzt ist. Da der Vakuummeter oberhalb des Filters angebracht ist, kann er nämlich nicht feststellen, ob dieser verschmutzt ist. Liegt die Ursache der Störung indessen an der Ansaugleitung, kontrollieren Sie, ob der Linienfilter verschmutzt ist oder Luft in die Leitung eintritt.

Stellantrieb Den Nocken 2)(A)S.26 durch Drücken und Verschieben nach rechts des Druckknopfs 3)(B)S.26 vom Stellantrieb entsperren, und von Hand die ungehinderte Drehbewegung vor und zurück überprüfen. Den Nocken durch Verschieben nach links des Druckknopfs 2)(B)S.26 wieder sperren.

Filter (A) Die Filtersiebe kontrollieren:

- der Linie 1) • in der Pumpe 2) • an der Düse 3), reinigen oder auswechseln.

Falls im Innern der Pumpe Rost oder andere Verunreinigungen bemerkt werden, mit einer separaten Pumpe Wasser und andere, eventuell abgelagerte Verschmutzungen vom Tankboden absaugen.

Flammkopf Kontrollieren Sie, ob alle Teile des Flammkopfs ganz, nicht von der hohen Temperatur verformt, frei von Verunreinigungen aus der Umwelt und korrekt ausgerichtet sind.

Düse Vermeiden Sie es die Düsenbohrung zu reinigen oder zu öffnen. Ersetzen Sie die Düsen alle 2-3 Jahre, oder wenn erforderlich. Das Auswechseln der Düsen erfordert eine Kontrolle der Verbrennung.

Lichtelektrische Foto-Widerstände (B)

Glas von eventuellem Staub befreien. Den Foto-Widerstand 1) kräftig nach außen ziehen.

Sichtfenster Flamme (C)

Das Glas bei Bedarf reinigen.

Schläuche Kontrollieren Sie, ob der Zustand der Schläuche gut ist.

Tank Ungefähr alle 5 Jahre muß das auf dem Tankboden angesammelte Wasser mit einer separaten Pumpe abgesaugt werden.

Brenner Kontrollieren Sie, ob die Schrauben fest angezogen sind.

ÖFFNUNG DES BRENNERS (D)

- Spannung unterbrechen.
- Die Schrauben 1) lockern und die Verkleidung 2) abnehmen.
- Schrauben 3) abdrehen.
- Die beiden beigepackten Verlängerungen 4) auf die Führungen 5) (auf die Führungen 385 mm Flammrohr) einbauen.
- Teil A zurücksetzen, dabei leicht angehoben halten, um die Scheibe 6) auf dem Flammrohr 7) nicht zu beschädigen.

BEI ÖLPUMPEN- UND/ODER KUPPLUNG-SAUSTAUSCH (E)

Bild (E) beachten.

FINAL CHECKS

- Obscure the photocell and switch off the control devices: the burner should start and then lock-out about 5 s after starting.
- Illuminate the photocell and switch off the control devices: burner should go into lock-out.
- Obscure the photocell while the burner is operating: flame should go out and burner lock out within 1 s.
- Switch on control device TL followed by control device TS while the burner is operating: the burner should stop.

MAINTENANCE

Combustion

It is required an analysis of the flue gases at the boiler outlet. Significant differences with respect to the previous measurements indicate the points where more care should be exercised during maintenance.

Pump

The pump delivery pressure must be stable at 20 bar.

The depression must be less than 0.45 bar.

Unusual noise must not be evident during pump operation.

If the pressure is found to be unstable or if the pump runs noisily, the flexible hose must be detached from the line filter and the fuel must be sucked from a tank located near the burner. This measure permits the cause of the anomaly to be traced to either the suction line or the pump.

If the pump is found to be responsible, check to make sure that the filter is not dirty. The vacuum meter is installed up-line from the filter and consequently will not indicate whether the filter is clogged or not. Contrarily, if the problem lies in the suction line, check to make sure that the filter is clean and that air is not entering the piping.

Servomotor

Disengage the cam 2)(A)p.26 from the servomotor, by pressing and moving button 3)(B)p.26 towards the right, and turn it backwards and forwards by hand to make sure it moves freely. Now engage the cam again by moving the button 2)(B)p.26 to the left.

Filters (A)

Check the following filter boxes:

- on line 1) • in pump 2) • at nozzle 3), and clean or replace as required.

If rust or other impurities are observed inside the pump, use a separate pump to suck out any water and other impurities that may have deposited on the bottom of the tank.

Combustion head

Check to make sure that all the parts of the combustion head are in good condition, positioned correctly, free of all impurities, and that no deformation has been caused by operation at high temperatures.

Nozzle

Do not clean the nozzle openings.

Replace the nozzles every 2-3 years or whenever necessary. Combustion must be checked after the nozzles have been changed.

Photocell (B)

Clean the glass cover from any dust that may have accumulated. Photocell 1) can be removed by pulling it outward forcefully.

Flame inspection window (C) Clean the glass.

Flexible hoses

Check to make sure that the flexible hoses are still in good condition.

Fuel tank

Every 5 years, or whenever necessary, suck out any water or other impurities present on the bottom of the tank using a separate pump.

Burner

Make sure that the screws are fully tightened.

TO OPEN THE BURNER (D)

- Switch off the electrical power
- Loosen screws 1) and withdraw the cover 2)
- Unscrew screws 3)
- Fit the two extensions 4) supplied with the burner onto the slide bars 5) (models with 385 mm blast tube)
- Pull part A backward keeping it slightly raised to avoid damaging the disk 6) on blast tube 7).

FUEL PUMP AND/OR COUPLINGS REPLACEMENT (E)

Carry out in conformity with fig. (E).

CONTROLES FINAUX

- Obscurcir la photorésistance et fermer les télécommandes: le brûleur doit démarrer et se bloquer 5 secondes environ après l'allumage.
- Eclairer la photorésistance et fermer les télécommandes: le brûleur doit se bloquer.
- Obscurcir la photorésistance avec le brûleur en fonctionnement: la flamme doit s'éteindre et le brûleur doit se bloquer en l'espace d'1 s.
- Ouvrir d'abord la télécommande TL et ensuite la télécommande TS, avec brûleur en fonctionnement: le brûleur doit s'arrêter.

ENTRETIEN

Combustion

Effectuer l'analyse des gaz d'échappement de la combustion. Les différences significatives par rapport au contrôle précédent indiqueront les points où l'opération d'entretien devra être plus approfondie.

Pumpe

La pression en refoulement doit être stable à 20 bar.

La dépression doit être inférieure à 0,45 bar.

Le bruit de la pompe ne doit pas être perceptible.

En cas de pression instable ou de pompe bruyante, retirer le tuyau flexible du filtre de ligne et aspirer le combustible d'un réservoir situé à proximité du brûleur. Cette opération permet de repérer si c'est le tuyau d'aspiration qui est responsable de l'anomalie ou bien la pompe.

Si c'est la pompe, contrôler que son filtre ne soit pas sale. En effet, étant monté en amont du filtre, le vacuomètre ne détecte pas l'état d'encrassement.

Au contraire, si la cause des anomalies est liée au tuyau d'aspiration, contrôler qu'il n'y ait pas de filtre de ligne encrassé ou de pénétration d'air dans le tuyau.

Servomoteur Enlever la came 2)(A)p.26 du servomoteur, en appuyant sur le bouton 3)(B)p.26 et en le déplaçant vers la droite, et contrôler manuellement que sa rotation en avant et en arrière se fasse librement. Replacer la came en déplaçant le bouton 2)(B)p.26 vers la gauche.

Filtres (A)

Contrôler les éléments filtrants:

- de ligne 1) • sur la pompe 2) • au gicleur 3), les nettoyer ou les remplacer.

A l'intérieur du brûleur, si on remarque de la rouille ou d'autres impuretés, aspirer l'eau et les impuretés qui ont pu se déposer au fond la cuve avec une pompe séparée.

Tête de combustion Contrôler que toutes les parties de la tête de combustion soient intactes, ne soient pas déformées par la haute température, n'aient pas d'impuretés provenant du milieu environnant et soient positionnées correctement.

Gicleur Eviter de nettoyer le trou du gicleur.

Changer le gicleur tous les 2-3 ans, ou quand cela s'avère nécessaire. Le changement du gicleur implique un contrôle de la combustion.

Photorésistance (B) Eliminer éventuellement la poussière sur la vitre. Pour extraire la photorésistance 1) la tirer celle-énergiquement vers l'extérieur.

Visseur flamme (C) Nettoyer la vitre.

Tuyaux flexibles Contrôler qu'ils soient en bon état.

Cuve Tous les 5 ans environ, aspirer l'eau ou les impuretés qui ont pu se déposer dans le fond de la cuve, en utilisant une pompe séparée.

Brûleur Vérifier que les vis soient bien bloquées.

POUR OUVRIR LE BRULEUR (D)

- Couper la tension
- Desserrer les vis 1) et extraire le coffret 2)
- Dévisser les vis 3)
- Monter les 2 rallonges 4) fournies de série sur les guides 5) (modèles avec buse 385 mm)
- Reculer la partie A en la soulevant légèrement pour ne pas abîmer le disque 6) sur la buse 7).

REPLACEMENT EVENTUEL DE LA POMPE ET/OU DES ACCOUPLEMENTS (E)

Effectuer le montage en respectant les indications de figure (E).

SIMBOLO (1)	INCONVENIENTE	CAUSA PROBABILE	RIMEDIO CONSIGLIATO
◀	Il bruciatore non si avvia	1 - Un telecomando di limite o di sicurezza aperto 2 - Blocco apparecchiatura 3 - Intervento pressostato olio (vedi pag. 20) 4 - Blocco motore 5 - Manca l'energia elettrica 6 - Fusibile apparecchiatura interrotto 7 - Non interviene il contatto II del servomotore 8 - Pompa bloccata 9 - Teleruttore comando motore difettoso 10 - Apparecchiatura elettrica difettosa 11 - Motore elettrico difettoso	Regolarlo o sostituirlo Sbloccare Regolare pressostato o eliminare sovrappresione Sbloccare relè termico Chiudere interruttori - controllare collegamenti Sostituirlo (2) Regolare camma II o sostituire servomotore morsetti 11-8 apparecchiatura Sostituirlo Sostituirlo Sostituirlo Sostituirlo
	Il bruciatore non si avvia ed appare il blocco	12 - Simulazione di fiamma 13 - Fotoresistenza in cortocircuito 14 - Alimentazione elettrica a due fasi interviene il relè termico	Sostituire apparecchiatura Sostituire fotoresistenza Sbloccare il relè termico al ritorno delle tre fasi
▲	Il bruciatore si avvia ma si arresta alla massima apertura serranda	15 - Non interviene il contatto I del servomotore morsetti 9-8 apparecchiatura	Regolare camma I o sostituire servomotore
■	Il bruciatore si avvia e poi si arresta in blocco	16 - Avaria al circuito rivelazione fiamma	Sostituire apparecchiatura
▼	Il bruciatore permane in preventilazione	17 - Non interviene il contatto III del servomotore morsetti 10-8 apparecchiatura	Regolare camma III o sostituire servomotore
1	Superata la preventilazione ed il tempo di sicurezza il bruciatore va in blocco senza apparizione di fiamma	18 - Manca il combustibile in cisterna, o vi è acqua sul fondo 19 - Regolazioni testa e serranda non adatte 20 - Elettrovalvole gasolio non aprono 21 - Ugello otturato, sporco o deformato 22 - Elettrodi d'accensione mal regolati, o sporchi 23 - Elettrodo a massa per isolante rotto 24 - Cavo alta tensione difettoso o a massa 25 - Cavo alta tensione deformato da alta temperatura 26 - Trasformatore d'accensione difettoso 27 - Collegamenti elettrici valvole o trasformatore mal fatti 28 - Apparecchiatura elettrica difettosa 29 - Pompa disinnescata 30 - Giunto motore-pompa rotto 31 - Aspirazione pompa collegata al tubo di ritorno 32 - Valvole a monte della pompa chiuse 33 - Filtri sporchi (di linea - in pompa -all'ugello) 34 - Rotazione motore contraria	Fare rifornimento o aspirare l'acqua Regolarle Controllare collegamenti, sostituire bobina Sostituirlo Regolarli o pulirli Sostituirlo Sostituirlo Sostituirlo e proteggerlo Sostituirlo Controllarli Sostituirlo Innescarla e vedere "pompa che si disinnesci" (53-54) Sostituirlo Correggere collegamento Aprire Pulirli Cambiare i collegamenti elettrici al motore
	La fiamma si accende regolarmente ma il bruciatore va in blocco al termine del tempo di sicurezza	35 - Fotoresistenza o apparecchiatura difettosa 36 - Fotoresistenza sporca	Sostituire fotoresistenza o apparecchiatura Pulirla
	Accensione con pulsazioni o con stacco fiamma, accensione ritardata	37 - Testa mal regolata 38 - Elettrodi d'accensione mal regolati o sporchi 39 - Serranda ventilatore mal regolata, troppa aria 40 - Ugello non adatto al bruciatore o alla caldaia 41 - Ugello difettoso 42 - Pressione pompa non adatta	Regolarla Regolarli Regolarla Vedere tabella ugelli Sostituirlo Regolarla
	Il bruciatore non passa in 2° stadio	43 - Telecomando TR non chiude 44 - Apparecchiatura elettrica difettosa	Regolarlo o sostituirlo Sostituirlo
	Alimentazione combustibile irregolare	45 - Capire se la causa sta nella pompa o nell'impianto di alimentazione	Alimentare il bruciatore da un serbatoio posto vicino al bruciatore stesso
	Pompa arrugginita internamente	46 - Acqua in cisterna	Aspirarla dal fondo cisterna con una pompa
	Pompa rumorosa, pressione pulsante	47 - Ingresso aria nella tubazione di aspirazione - Depressione troppo elevata (superiore 35 cm Hg): 48 - Dislivello bruciatore-cisterna troppo elevato 49 - Diametro tubazione troppo piccolo 50 - Filtri in aspirazione sporchi 51 - Valvole in aspirazione chiuse 52 - Solidificazione paraffina per bassa temperatura	Bloccare i raccordi Alimentare bruciatore con circuito ad anello Aumentarlo Pulirli Aprire Mettere additivo nel gasolio
	Pompa che si disinnesci dopo una sosta prolungata	53 - Tubo di ritorno non immerso nel combustibile 54 - Ingresso d'aria nella tubazione di aspirazione	Portarlo alla stessa altezza del tubo di aspirazione Bloccare i raccordi
	Pompa con perdita di gasolio	55 - Perdita dall'organo di tenuta	Sostituire pompa
	Fiamma fumosa- Bacharach scuro - Bacharach giallo	56 - Poca aria 57 - Ugello sporco o usurato 58 - Filtro ugello sporco 59 - Pressione pompa errata 60 - Disco di stabilità fiamma sporco, allentato o deformato 61 - Aperture ventilazione sala caldaia insufficienti 62 - Troppa aria	Regolare testa e serranda ventilatore Sostituirlo Pulirlo o sostituirlo Regolarla Pulirlo, bloccarlo o sostituirlo Aumentarle Regolare testa a serranda ventilatore
	Testa di combustione sporca	63 - Ugello o filtro ugello sporco 64 - Angolo o portata ugello non adatti 65 - Ugello allentato 66 - Impurità dall'ambiente sul disco di stabilità 67 - Regolazione testa errata o poca aria 68 - Lunghezza boccaglio non adatta alla caldaia	Sostituirlo Vedere ugelli consigliati Bloccarlo Pulire Regolarla, aprire serranda Sentire costruttore caldaia
I	In funzionamento il bruciatore si ferma in blocco	69 - Fotoresistenza sporca o difettosa	Pulirla o sostituirlo

(1) Quando il bruciatore non si avvia, o si ferma, a causa di un guasto, il simbolo che appare sulla apparecchiatura 24)(A)p.8 indica il genere di interruzione.

(2) Il fusibile si trova nella parte posteriore dell'apparecchiatura 24)(A)p.8. È disponibile anche un fusibile di ricambio estraibile dopo aver spezzato la linguetta del pannello che lo tiene in sede.

ZEICHEN (1)	STÖRUNGEN	MÖGLICHE URSACHEN	EMPFOHLENE ABHILFEN
◀	Brenner geht nicht an	1 - Eine Grenz- oder Sicherheitsfernsteuerung offen 2 - Geräteblockierung 3 - Eingriff des Öldruckwächters (siehe Seite 21) 4 - Motorblock 5 - Kein Strom 6 - Gerätesicherung durchgebrannt 7 - Kein Ansprechen von Kontakt II des Stellantriebs 8 - Pumpe blockiert 9 - Defekte Motor-Fernsteuerung 10 - Defektes Steuergerät 11 - Defekter Elektro-Motor	Einstellen oder Auswechseln Gerät entriegeln Druckwächter einstellen oder Überdruck beseitigen Wärmerelais entriegeln Schalter einschalten - Sicherungen kontrollieren Ersetzen (2) Nocken II einstellen oder Stellantrieb auswechseln Auswechseln Auswechseln Auswechseln Auswechseln
	Der Brenner fährt nicht an und es erfolgt eine Störabschaltung	12 - Flammensimulation 13 - Photowiderstand kurzgeschlossen 14 - Zweiphasige Stromversorgung Wärmerelais wird ausgelöst	Gerät auswechseln Auswechseln Wärmerelais entriegeln der drei Phasen
▲	Der Brenner fährt an, und schaltet aus, wenn die Klappe ganz geöffnet ist	15 - Kein Ansprechen von Kontakt I des Stellantriebs Klemmleisten 8-9 des Geräte	Nocken I einstellen oder Stellantrieb ersetzen
■	Brenner läuft an, und fährt dann in Störabschaltung	16 - Störung Flammenüberwachung	Gerät ersetzen
▼	Der Brenner bleibt in Vorbelüftung	17 - Kein Ansprechen von Kontakt III des Stellantriebs Klemmleisten 10-8 des Gerätes	Nocken III regeln oder Stellantrieb ersetzen
1	Störabschaltung des Brenners nach der Vorbelüftung und der Sicherheitszeit ohne Flammenbildung	18 - Kein Brennstoff im Tank, oder Wasser am Boden 19 - Kopf- und Luftklappeinstellung falsch 20 - Heizöl-Elektroventile öffnen nicht 21 - Düse verstopft, verschmutzt oder deformiert 22 - Schlecht eingestellte oder verschmutzte Zündelektroden 23 - Massenelektrode für Isolator defekt 24 - Hochspannungskabel defekt oder an Masse 25 - Hochspannungskabel durch hohe Temperatur verformt 26 - Zündtrafo defekt 27 - Mangelhafte Elektroanschlüsse Ventile oder Trafo 28 - Steuergerät defekt 29 - Pumpe ausgeschaltet 30 - Kupplung Motor/Pumpe defekt 31 - Pumpenansaugung mit Rücklaufeitung verbunden 32 - Ventile oberhalb der Pumpe geschlossen 33 - Filter verschmutzt (Linie- Pumpe- Düse) 34 - Falsche Motordrehung	Auffüllen oder Wasser abpumpen Einstellen Anschlüsse kontrollieren, Spule ersetzen Auswechseln Einstellen oder reinigen Auswechseln Auswechseln Auswechseln und schützen Auswechseln Kontrollieren Auswechseln Einschalten und siehe "Pumpe schaltet sich aus" (53-54) Auswechseln Verbindung korrigieren Öffnen Reinigen Elektroanschlüsse zum Motor wechseln
	Regelmäßige Flammenbildung, doch fährt der Brenner nach Ablauf der Sicherheitszeit in Störabschaltung	35 - Foto-Widerstand oder Steuergerät defekt 36 - Foto-Widerstand verschmutzt	Foto-Widerstand oder Steuergerät auswechseln Reinigen
	Pulsierendes Zünden oder mit Flammenabtrennung, verspätete Zündung	37 - Kopf schlecht eingestellt 38 - Zündelektroden falsch eingestellt oder verschmutzt 39 - Luftklappe falsch eingestellt, zuviel Luft 40 - Nicht für Brenner oder Kessel geeignete Düse 41 - Düse defekt 42 - Ungeeigneter Pumpendruck	Einstellen Einstellen Einstellen Siehe Tab. Düsen Auswechseln Einstellen
	Brenner geht nicht zur 2. Stufe über	43 - TR-Fernsteuerung schließt nicht 44 - Defektes Steuergerät	Einstellen oder auswechseln Auswechseln
	Unregelmäßige Brennstoffzuführung	45 - Feststellen, ob die Ursache an der Pumpe oder an der Versorgung liegt	Brenner von einem Tank in der Nähe des Brenners selbst aus versorgen
	Pumpe innen verrostet	46 - Wasser im Tank	Mit einer Pumpe vom Tankboden abpumpen
	Pumpe geräuschvoll, pulsierender Druck	47 - Lufteintritt an der Ansaugleitung - Zu hoher Unterdruck (über 35 cm Hg): 48 - Höhenunterschied Brenner/Tank zu hoch 49 - Leitungsdurchmesser zu klein 50 - Ansaugfilter verschmutzt 51 - Ansaugventile geschlossen 52 - Paraffinerstarrung wegen niedriger Temperatur	Anschlüsse festziehen Brenner mit Kreisschaltung speisen Erhöhen Reinigen Öffnen Additif zum Heizöl geben
	Pumpe schaltet sich nach einer langen Pause aus	53 - Rücklaufeitung nicht in Brennstoff getaucht 54 - Lufteintritt in die Ansaugleitung	Auf dieselbe Höhe wie die Ansaugleitung bringen Anschlüsse festziehen
	Heizölverlust an Pumpe	55 - Leck am Dichtungsorgan	Pumpe auswechseln
	Rauchige Flamme - Bachar. dunkel - Bacharach gelb	56 - Wenig Luft 57 - Düse verschmutzt oder verschlissen 58 - Düsenfilter verschmutzt 59 - Falscher Pumpendruck 60 - Flammenstabilisierungsscheibe verschmutzt, locker oder verformt 61 - Heizraumbelüftung unzureichend 62 - Zuviel Luft	Kopf und Luftklappe einstellen Auswechseln Reinigen oder wechseln Einstellen Reinigen, festziehen oder auswechseln Verbessern Kopf und Luftklappe einstellen
	Flammkopf verschmutzt	63 - Düse oder Düsenfilter verschmutzt 64 - Düsenwinkel oder Durchsatz ungeeignet 65 - Düse locker 66 - Umweltverschmutzung an Stabilisierungsscheibe 67 - Falsche Kopfeinstellung oder wenig Luft 68 - Für den Kessel ungeeignete Flammrohrlänge	Auswechseln Siehe empfohlene Düsen Festziehen Reinigen Einstellen, Luftklappe öffnen An den Kesselhersteller wenden
I	Die Störabschaltung erfolgt während des Brennerbetriebs	69 - Foto-Widerstand verschmutzt oder defekt	Reinigen oder auswechseln

(1) Wenn der Brenner nicht anfährt oder wegen einer Störung abschaltet, zeigt das Symbol am Gerät 24(A)S.8 die Ursache der Störung an.

(2) Das Sicherungselement befindet sich im hinteren Teil des Gerätes 24(A)S.8. Ersatzsicherung unterhalb der Lasche.

SYMBOL (1)	FAULT	PROBABLE CAUSE	SUGGESTED REMEDY
◀	The burner does not start	1 - A limit or safety control device is open 2 - Control box lock-out 3 - Oil pressure switch intervenes (see page 21) 4 - Motor protection tripped 5 - No electrical power supply 6 - Control box fuse blown 7 - Contact II of servomotor does not operate, control box terminals 11 - 8 8 - Pump is jammed 9 - Defective motor command control device 10 - Defective control box 11 - Defective electrical motor	Adjust or replace Reset control box Adjust pressure switch or eliminate overpressure Reset thermal cut-out Close all switches - Check connections Replace (2) Adjust cam II or replace servo-motor Replace Replace Replace Replace
	The burner does not start and a function lock-out occurs	12 - Flame simulation 13 - Photocell short-circuit 14 - Missing phase thermal cut-out trips	Replace control box Replace photocell Reset thermal cut-out when third phase is re-connected
▲	The burner starts but stops at maximum air damper setting	15 - Contact I of servomotor does not operate, control box terminals 9-8	Adjust cam I or replace servomotor
■	The burner starts and then goes into lock-out	16 - Fault in flame detection circuit.	Replace control box
▼	The burner remains in pre-purging phase	17 - Contact III of servomotor does not operate, control box terminals 10-8	Adjust cam III or replace servomotor
1	After pre-purge and the safety time, the burner goes to lock-out and the flame does not appear	18 - No fuel in tank; water on tank bottom 19 - Inappropriate head and air damper adjustments 20 - Light oil solenoid valves fail to open 21 - Nozzle clogged, dirty, or deformed 22 - Dirty or poorly adjusted firing electrodes 23 - Grounded electrode due to broken insulation 24 - High voltage cable defective or grounded 25 - High voltage cable deformed by high temperature 26 - Ignition transformer defective 27 - Erroneous electrical connections of valves or transformer 28 - Defective control box 29 - Pump unprimed 30 - Pump/motor coupling broken 31 - Pump suction line connected to return line 32 - Valves up-line from pump closed 33 - Filters dirty: line - pump - nozzle 34 - Incorrect motor rotation direction	Top up fuel level or suck up water Adjust Check connections; replace coil Replace Adjust or clean Replace Replace Replace and protect Replace Check Replace Prime pump and see "Pump unprimes" (53-54) Replace Correct connection Open Clean Change motor electrical connections
	The flame ignites normally but the burner locks out when the safety time has elapsed	35 - Defective photocell or control box 36 - Dirty photocell	Replace photocell or control box Clean
	Firing with pulsations or flame detachment, delayed firing	37 - Poorly adjusted head 38 - Poorly adjusted or dirty firing electrodes 39 - Poorly adjusted fan air gate: too much air 40 - Nozzle unsuited for burner or boiler 41 - Defective nozzle 42 - Inappropriate pump pressure	Adjust Adjust Adjust See Nozzle Table Replace Adjust
	The burner does not pass to 2nd stage	43 - Control device TR does not close 44 - Defective control box	Adjust or replace Replace
	Uneven fuel supply	45 - Check if cause is in pump or fuel supply system	Feed burner from tank located near burner
	Internally rusted pump	46 - Water in tank	Suck water from tank bottom with separate pump
	Noisy pump, unstable pressure	47 - Air has entered the suction line - Depression value too high (higher than 35 cm Hg): 48 - Tank/burner height difference too great 49 - Piping diameter too small 50 - Suction filters clogged 51 - Suction valves closed 52 - Paraffin solidified due to low temperature	Tighten connectors Feed burner with loop circuit Increase Clean Open Add additive to light oil
	Pump unprimes after prolonged pause	53 - Return pipe not immersed in fuel 54 - Air enters suction piping	Bring to same height as suction pipe Tighten connectors
	Pump leaks light oil	55 - Leakage from sealing organ	Replace pump
	Smoke in flame - dark Bacharach - yellow Bacharach	56 - Not enough air 57 - Nozzle worn or dirty 58 - Nozzle filter clogged 59 - Erroneous pump pressure 60 - Flame stability disk dirty, loose, or deformed 61 - Boiler room air vents insufficient 62 - Too much air	Adjust head and fan gate Replace Clean or replace Adjust Clean, tighten in place, or replace Increase Adjust head and fan gate
	Dirty combustion head	63 - Nozzle or filter dirty 64 - Unsuited nozzle delivery or angle 65 - Loose nozzle 66 - Impurities on flame stability disk 67 - Erroneous head adjustment or not enough air 68 - Blast tube length unsuited to boiler	Replace See recommended nozzles Tighten Clean Adjust, open air damper Contact boiler manufacturer
I	During operation, the burner stops in lock out	69 - Dirty or defective photocell	Clean or replace

(1) When the burner does not fire or comes to a halt following a fault, the symbol which appears on control box 24(A)p.8 indicates the type of problem.

(2) The fuse is located in the rear part of the control box 24(A)p.8. A pull-out fuse is also available as a spare part which can be fitted after breaking the tang on the panel which holds it in place.

SYMBOLE (1)	DEFAUT	CAUSE PROBABLE	REMEDE CONSEILLE
◀	Le brûleur ne démarre pas	1 - Une télécommande de limite ou de sécurité est ouverte . . . La régler ou la changer 2 - Blocage coffret Débloquer le coffret 3 - Intervention pressostat huile (voir page 21) Régler le pressostat ou éliminer la surpression 4 - Blocage moteur Débloquer le relais thermique 5 - Absence de courant électrique Fermer interrupteurs - Contrôler fusibles 6 - Fusible boîtier coupé Le remplacer (2) 7 - Le contact II du servomoteur bornes Régler la came II ou remplacer le servomoteur 11-8 boîtier ne s'actionne pas 8 - Pompe bloquée La remplacer 9 - Télérupteur commande moteur défectueux Le remplacer 10 - Coffret de sécurité défectueux Le remplacer 11 - Moteur électrique défectueux Le remplacer	
	Le brûleur ne démarre pas et il y a blocage	12 - Simulation de flamme Remplacer le coffret de sécurité 13 - Photorésistance en court-circuit La remplacer 14 - Alimentation électrique à deux phases Débloquer relais thermique au retour intervention du relais thermique des trois phases	
▲	Le brûleur démarre mais il s'arrête à l'ouverture maximum du volet	15 - Le contact I du servomoteur bornes Régler came I ou remplacer le servomoteur 9-8 boîtier ne s'actionne pas	
■	Le brûleur démarre mais s'arrête et se bloque	16 - Panne du circuit révélation flamme Remplacer le boîtier de contrôle	
▼	Le brûleur reste en préventilation	17 - Le contact III du servomoteur bornes Régler came III ou remplacer le servomoteur 10-8 boîtier ne s'actionne pas	
1	Après la préventilation et le délai de sécurité, le brûleur se bloque sans apparition de flamme	18 - Absence de combustible dans la cuve ou eau dans le fond . . . Réapprovisionner ou aspirer l'eau 19 - Réglages têtes et volet non appropriés Les régler 20 - Electrovanes fioul n'ouvrent pas Contrôler connexions, remplacer bobine 21 - Gicleur bouché, sale ou déformé Le changer 22 - Electrodes d'allumage mal réglées ou sales Les régler ou les nettoyer 23 - Electrode à la masse suite à rupture de l'isolant La remplacer 24 - Câble haute tension défectueux ou à la masse Le remplacer 25 - Câble haute tension déformé par haute température Le remplacer et le protéger 26 - Transformateur d'allumage défectueux Le remplacer 27 - Branchements électriques vannes ou transformateur mal faits . Les contrôler 28 - Coffret de sécurité défectueux Le remplacer 29 - Pompe désamorçée L'amorcer et voir "pompe qui se désamorçe" (53-54) 30 - Accouplement moteur - pompe cassé Le remplacer 31 - Aspiration pompe reliée au tuyau de retour Modifier le raccordement 32 - Vannes en amont de la pompe fermées Les ouvrir 33 - Filtre sales (de ligne - sur pompe -au gicleur) Les nettoyer 34 - Rotation moteur inversée Changer les connexions électriques sur le moteur	
	La flamme s'allume normalement mais le brûleur se bloque à la fin du délai de sécurité	35 - Photorésistance ou coffret défectueux Remplacer photorésistance ou coffret 36 - Photorésistance sale La nettoyer	
	Allumage par à-coups ou avec décollement flamme, allumage retardé	37 - Tête mal réglée La régler 38 - Electrodes d'allumage mal réglées ou sales Les régler 39 - Volet ventilateur mal réglé, trop d'air Le régler 40 - Gicleur non adapté au brûleur ou à la chaudière Voir tableau gicleurs 41 - Gicleur défectueux Le remplacer 42 - Pression pompe inadéquate La régler	
	Le brûleur ne passe pas à en 2ème allure	43 - Télécommande TR ne ferme pas La régler ou la remplacer 44 - Coffret de sécurité défectueux Le remplacer	
	Alimentation combustible irrégulière	45 - Vérifier si la cause est dans la pompe ou dans l'installation d'alimentation Alimenter le brûleur à partir d'un réservoir situé à proximité du brûleur	
	Pompe rouillée à l'intérieur	46 - Eau dans la cuve Aspirer le fond de la cuve avec une pompe	
	Pompe bruyante, pression par à-coups	47 - Pénétration d'air dans le tuyau d'aspiration Bloquer les raccords - Dépression trop élevée (supérieure à 35 cm Hg): 48 - Différence de niveau brûleur-cuve trop élevée Alimenter le brûleur avec un circuit en anneau 49 - Diamètre tuyau trop petit L'augmenter 50 - Filtres sur aspiration sales Les nettoyer 51 - Vannes sur aspiration fermées Les ouvrir 52 - Solidification paraffine à cause de la basse température Mettre additif dans le fioul	
	Pompe qui se désamorçe après un arrêt prolongé	53 - Tuyau de retour non immergé dans le combustible Le mettre à la même hauteur que le tuyau d'aspiration 54 - Pénétration d'air dans le tuyau d'aspiration Bloquer les raccords	
	Pompe avec perte de fioul	55 - Perte de l'organe d'étanchéité Remplacer la pompe	
	Flamme fumeuse- Bacharach foncé - Bacharach jaune	56 - Peu d'air Régler la tête et volet ventilateur 57 - Gicleur sale ou usé Le remplacer 58 - Filtre gicleur encrassé Le nettoyer ou le remplacer 59 - Pression pompe erronée La régler 60 - Disque de stabilité flamme sale, desserré ou déformé Le nettoyer, le bloquer ou le remplacer 61 - Ouverture d'aération chaufferie insuffisantes Les augmenter 62 - Trop d'air Régler la tête et volet ventilateur	
	Tête de combustion sale	63 - Gicleur ou filtre gicleur sales Remplacer 64 - Angle ou débit gicleur inadéquats Voir gicleurs conseillés 65 - Gicleur desserré Le bloquer 66 - Impuretés du milieu environnant sur le disque de stabilité Nettoyer 67 - Réglage tête erroné ou peu d'air Régler, ouvrir volet 68 - Longueur buse inadaptée à la chaudière Consulter le constructeur de la chaudière	
I	Au cours du fonctionnement le brûleur se bloque	69 - Photorésistance sale ou défectueuse La nettoyer ou la remplacer	

(1) Si le brûleur ne démarre pas, ou s'il s'arrête à cause d'une panne, le symbole qui apparaît sur le coffret de sécurité 24(A)p.8 indique le genre d'interruption.

(2) Le fusible se trouve dans la partie arrière du boîtier 24(A)p.8. Un fusible de rechange est également disponible. Il peut être extrait après avoir cassé la languette du panneau qui le tient en place



RIELLO S.p.A.
Via degli Alpini 1
I - 37045 Legnago (VR)
Tel.: +39.0442.630111 Fax: +39.0442.630375
[http:// www.rielloburners.com](http://www.rielloburners.com)