

Denne instruktion skal opbevares i fyrrummet

Brugeren er ansvarlig for at anlægget er i driftsikker stand og at nedenstående punkter overholdes.

Før start kontrolleres:

- at ventiler på gasrørene er åbne
- at der er vand i kedel og anlæg
- at der er fri passage i røgaftrækket
- at låger og renselemme er tætte
- at driftstermostaten er indstillet på en rimelig temperatur.

Ved driftsforstyrrelser:

- TRYK PÅ KONTROLKASSENS RØDE KNAP!
- Kontroller desuden:
- at driftstermostatens indstilling er højere end kedelvandets temperatur
 - at sikringerne er hele
 - at overkogstermostaten ikke har slået fra

Ordensregler:

Ejeren (brugeren) er ansvarlig for installationens tilstand og vedligeholdelse og skal omgående lade konstaterede fejl og mangler afhjælpes.

Enhver ændring skal foretages af en autoriseret mester.

Ejeren (brugeren) skal specielt sørge for:

- at gasinstallationen (herunder også brugsgenstande, armaturer, haner, gasslanger m.v.) betjenes forskriftsmæssigt og ikke udsættes for overlast;
- at gasforbrugende apparater inkl. disses aftræksrør holdes i god stand og efterses med passende mellemrum;
- at aftræksrør, ventilationskanaler, friskluftsåbninger og lignende ikke lukkes eller tilstoppes;
- at brandfarlige væsker og letantændelige stoffer ikke forefindes i nærheden af gasforbrugende apparater;
- at gasmåleren, målerhanen og hovedhanen til enhver tid er let tilgængelig.

Konstateres gaslugt skal gasleverandøren øjeblikkelig underrettes, eller en autoriseret gasmester tilkaldes

Maks. gasforbrug: 20,5 m³/t
Kontrolkasse: Riello 568 SE
Gastype: _____
Skorsten dim.: _____ Ømm
Opsat den: _____

Installatør:

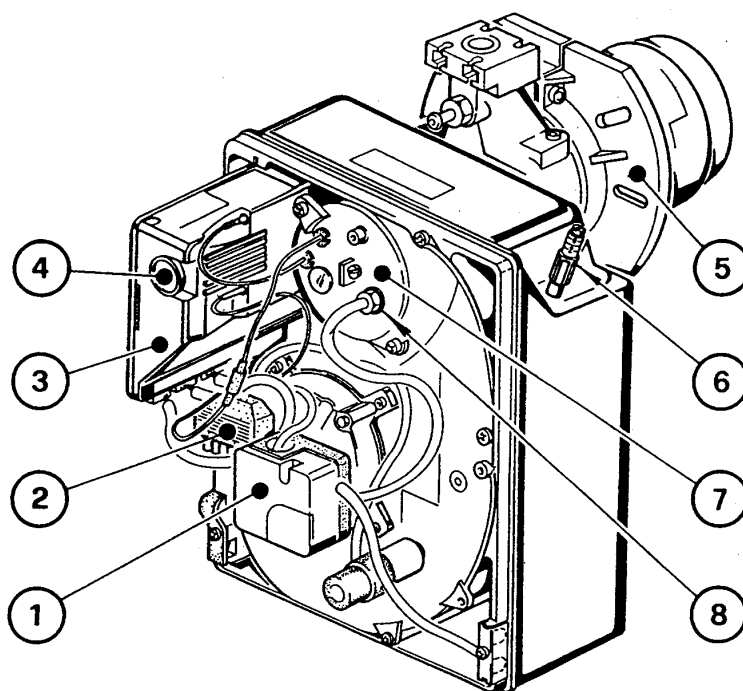
Type	Riello Gulliver BS4
Typenr.	914 T1
Kapacitet (H _i)	110 – 246 kW (94.600 – 211.600 kcal/t)
Gastryk	18 – 100 mbar (N-gas); 30 – 100 mbar (F-gas)
Spændingsforsyning	230 V/2 A/50 Hz
Effektforbrug	530 W
Kondensator type	4 µF/450 V
Transformator	Primær: 230 V/0,2A sekundær: 8 kV
Kontrolkasse type	Riello 568 SE
Klassificering	II 2 _H 3
Godkendelse	CE-0085AQ-0409

Gasfyrets hoveddele:

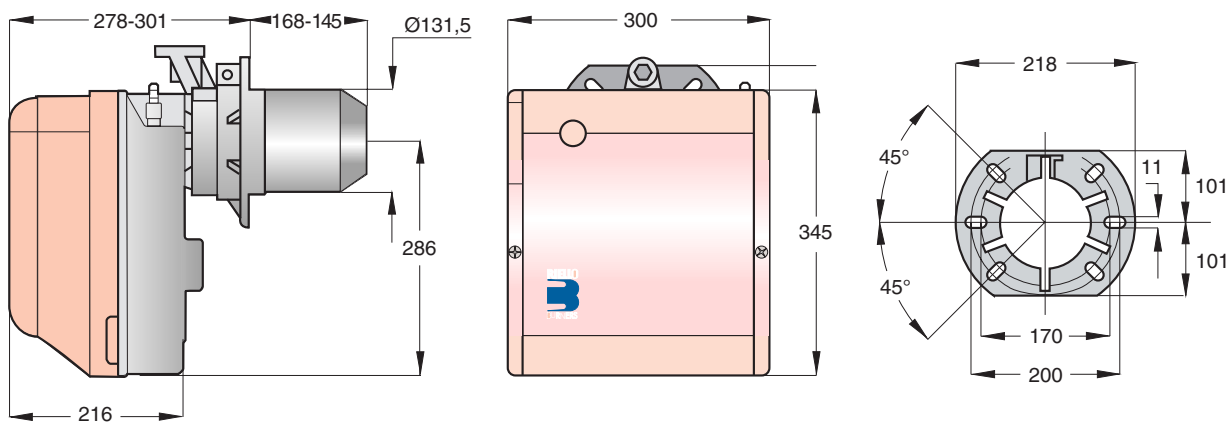
1. Pressostat
2. 6-polet stik til gasarmatur
3. Kontrolkasse med 7-polet stik
4. Reset-knap med fejl-lampe
5. Kedelflange med pakning
6. Justering af lufttilførelse
7. Holder for brænderhoved
8. Pressostat-tilslutning

Standard tilbehør:

- 1 stk. Multiblok
- 1 stk. Kedelflange med flangepakning
- 1 stk. Støjkondensator
- 4 stk. Skruer og møtrikker til kedelflange
- 1 stk. 7-polet stik

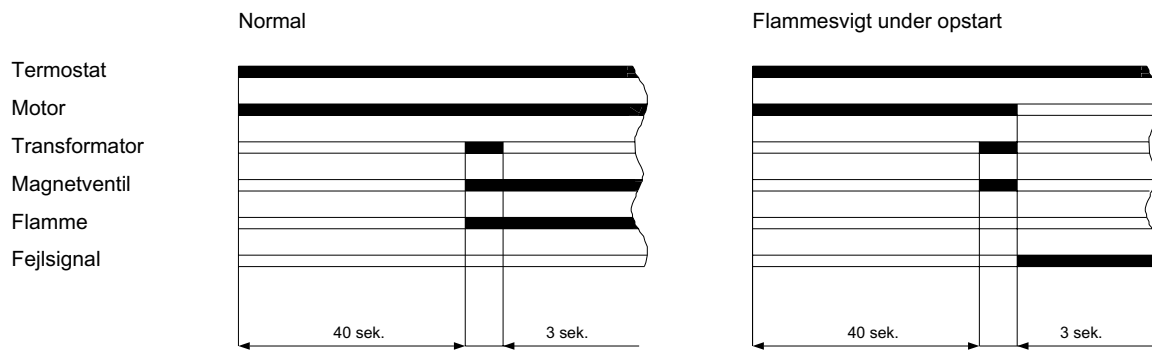


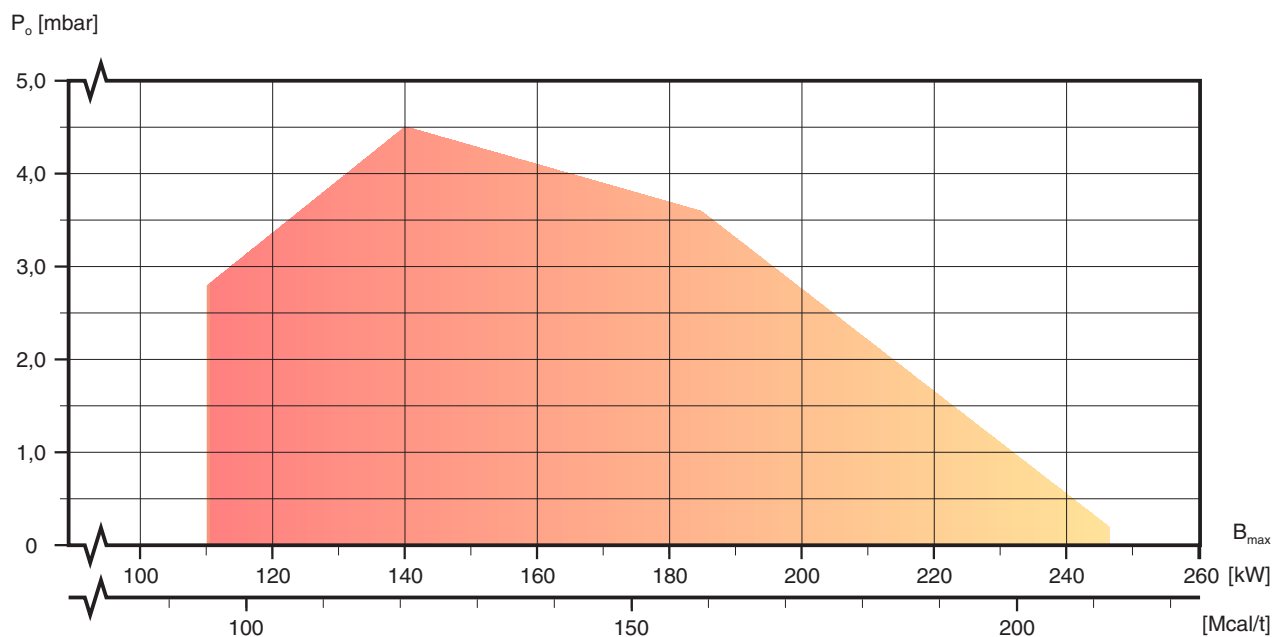
Målskitser:



(Alle mål i mm)

Tidsdiagrammer:

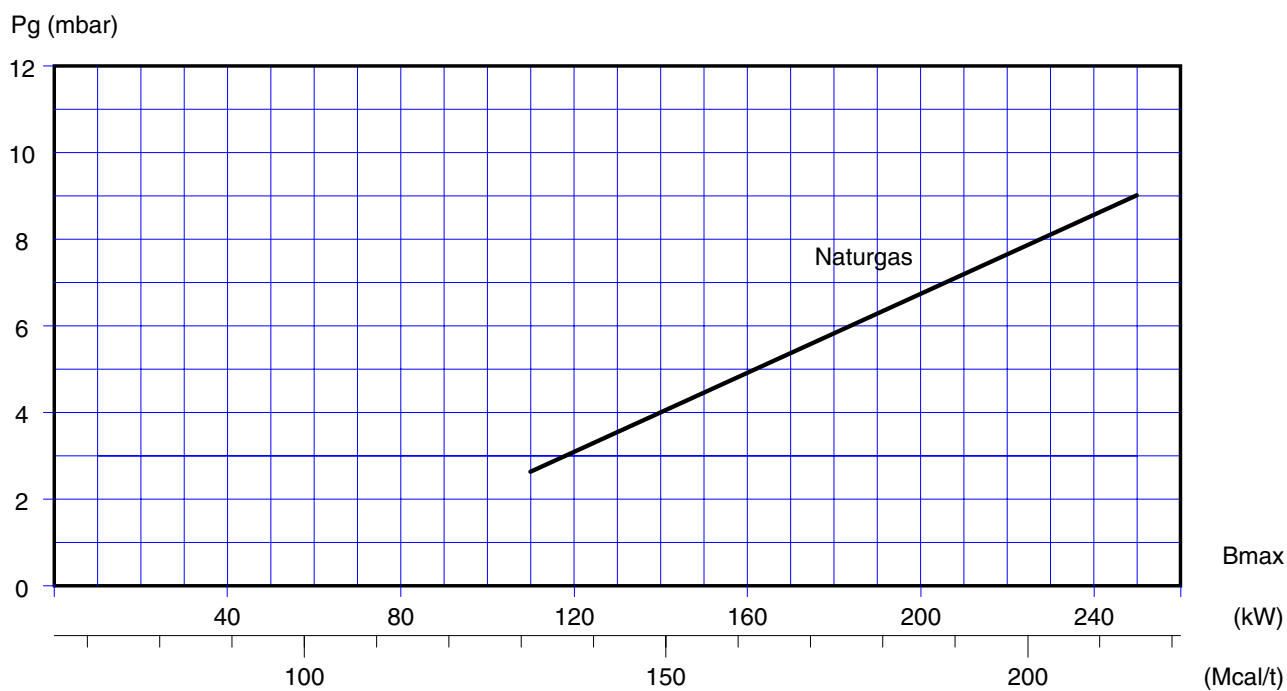




P_o : Overtryk i fyrboksen

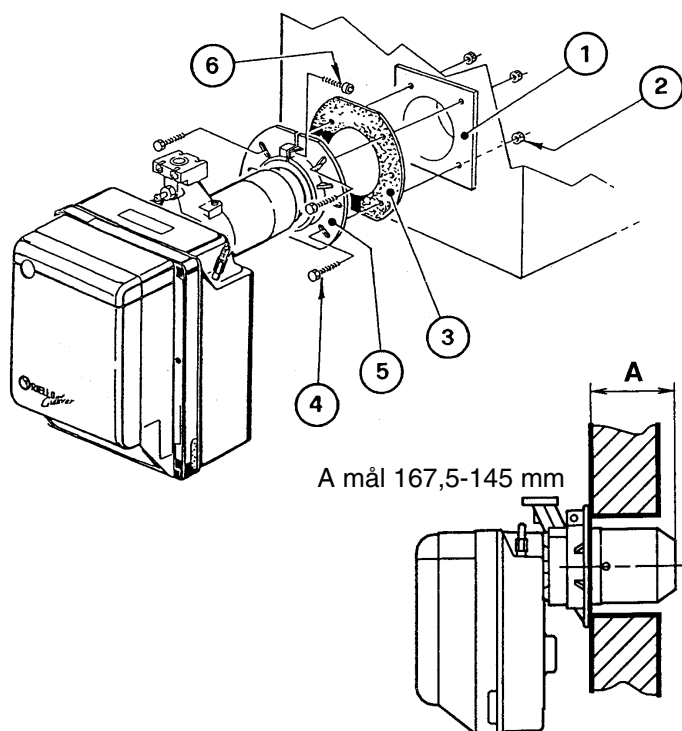
B_{max} : Maksimal indfyret effekt (H_i)

For at opnå den maksimale kapacitet (B_{max}), er det nødvendigt med minimum 9,0 mbar gastryk, som måles ved prøvestudsens på brænderflangen ved et tryk i forbrændingskammeret (P_o) på 0 mbar.



P_g : Gastryk

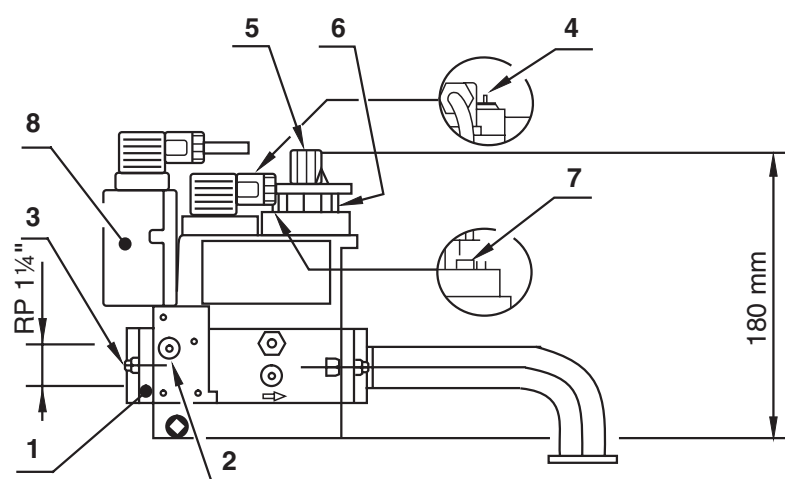
B_{max} : Maksimal indfyret effekt (H_i)



Montering af brænder:

1. Hvis nødvendigt, gør hullerne i flangepakningen (3) større.
2. Monter flangen (5) med pakningen (3) på kedlen (1) med 4 skrue (4) og - om nødvendigt møtrikkerne (2). Undlad at stramme den fast med skruen (6). Brænderen kan monteres med den variable dybde A. Sørg altid for, at brænderhovedet er helt igennem kedelforpladen.
4. Spænd derpå den løse skrue (4).

Standard gasrampe-bestykning (MBD 410):



Gasrampen kan valgfrit monteres til højre eller venstre side (se ovenstående billede)

1. Flange
2. Prøvestuds
3. Skrue til fastgøring af flange
4. Justeringsskrue for regulatortryk
5. Justeringsskrue for startgastryk
6. Justeringsring for mængde
7. Låseskrue til justering (ikke forsejlet)
8. Gaspressostat for min. gasmængde

Multiblokken omfatter følgende:

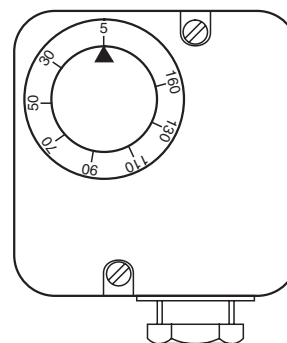
1. Filter
1. Gaspressostat
1. Regulator
2. Magnetventiler:
 - sikkerhedsventil med hurtig åbningsfunktion
 - justeringsventil med langsom åbningsfunktion

Gasrampen er som standard leveret til 0,1 bar gastryk, men andre bestykninger kan leveres efter aftale.

Indstilling af gasregulatoren

Drej dækslet (4) for at få adgang til justérskruen. Ved første igangsætning af brænderen skal denne skrue drejes mindst 10 omgange i retning (+).

På dette tidspunkt kan regulatoren kalibreres. Drej skruen med eller mod uret for hhv. at forøge eller formindske afgangstrykket.



Indstilling af startgasmængde

Gasmængde ved tænding (ventilens åbningsfase) justeres ved at dreje skaftet under dækslet (5) til den ønskede retning + eller -. Det åbne dæksel kan vendes med bunden i vejret og anvendes som værktøj.

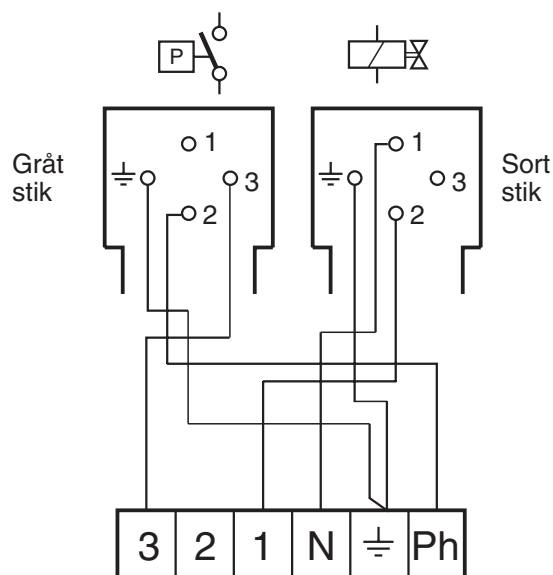
Indstilling af gaspressostat

Under drift, og med gaspressostaten (8) justeret til laveste værdi på skalaen og manometer tilsluttet regulatortrykket, lukkes gradvis for gassen med afspærringshanen. Når gastrykket falder 50% kontrolleres det, at brænderen brænder tilfredsstillende uden CO dannelse. Hvis der dannes for meget CO, må trykket sættes op indtil forbrændingen er acceptabel. Når denne indstilling er nået, drejes gaspressostaten op til brænderen stopper.

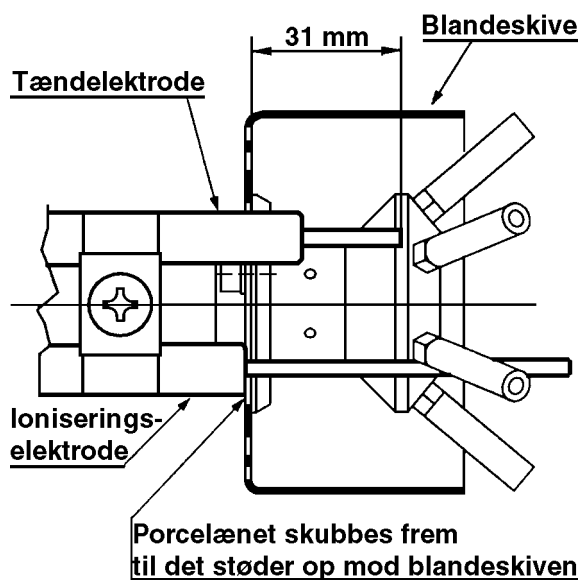
Vedligeholdelse af filtret

Filtret kontrolleres mindst 1 gang om året. For at opnå adgang til filtret fjernes de 4 skruer på det af sidedækslerne, der er mærket med teksten FILTER.

Med 6-polet stik



Placering af elektroder:

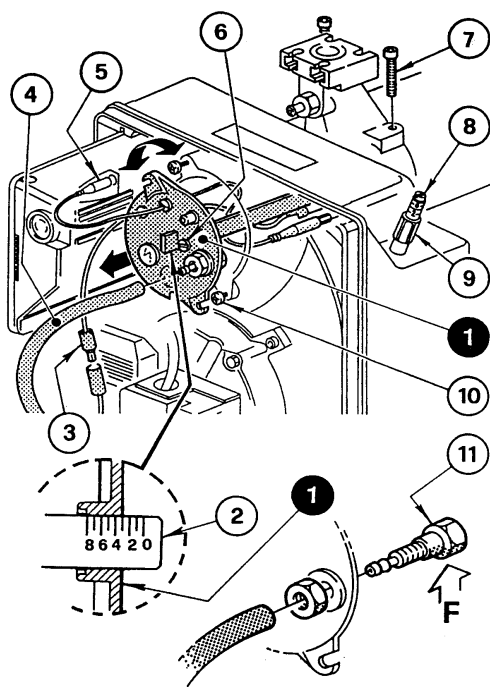


Evt. konvertering til F-gas:

Såfremt gasbrænderen skal konverteres fra N-gas til F-gas skal der bestilles og monteres et separat F-gas kit.

Placering af elektroder:

Tændings- og ioniseringselektroderne skal placeres som vist på tegningen. Det er vigtigt, at de angivne mål overholdes. En anden placering kan skade kontrolkassen på grund af højspænding fra tændelegtroden.



Demontering af brænderhoved:

Skal brænderhovedet demonteres, udfør følgende:

1. Fjern skruerne (7).
2. Tag brænderhovedenheden ud.
3. Fjern forbindelserne (3) og (5).
4. Træk den lille slange (4) af.
5. Løsen skruerne (10).

Genmontering af brænderhoved:

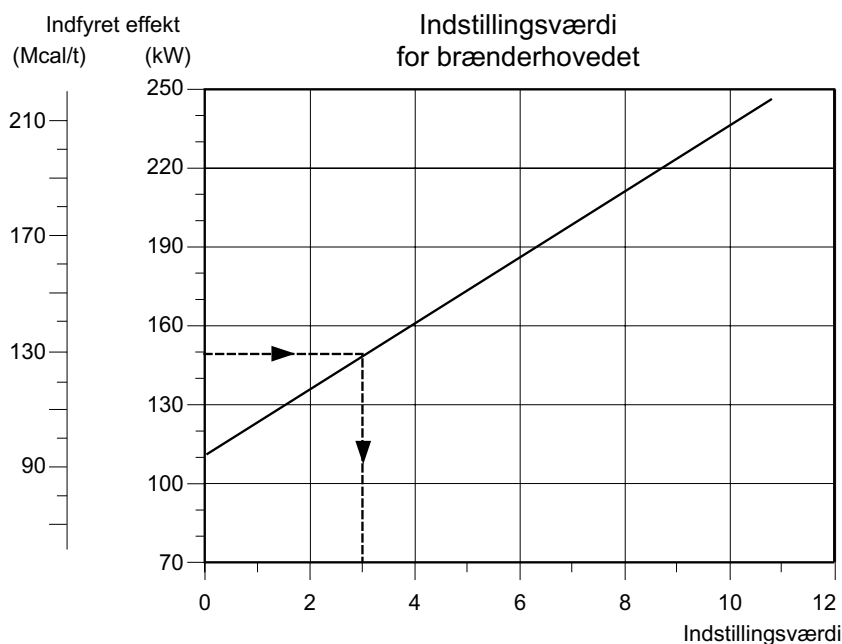
1. Genmonter brænderhovedet i modsat rækkefølge af ovenfor, dvs. punkt 5 til 2.
2. Monter skruerne (7) og spænd dem til.

Advarsel:

Efter monteringen, kontroller at der ikke kommer gas ud ved skruerne, når brænderen er i drift. Hvis der er tryktab ved trykmålepunktet (11), monter det korrekt, og sørg især for, at hullet (F) på ydersiden af niplen vender nedad.

Indstillingsværdi:

Indstillingsværdien af brænderhovedet findes ud fra den indfyrede effekt ved hjælp af nedenstående diagram. Som eksempel er tegnet en streg vandret ud for 150 kW, hvorfra aflæses en indstillingsværdi på 3.



Diagrammet gælder under forudsætning af 0 mbar tryk i fyrboksen og er derfor normalt kun vejledende. Såfremt der er overtryk i fyrboksen, kan det være nødvendigt at indstille brænderhovedet længere tilbage mod indstillingsværdi 0, indtil der opnås et passende statisk tryk bag bremse-skiven.

Indstilling af lufttilførslen:

Løsen møtrikken (9) og indstil lufttilførslen (8) til samme indstillingsværdi som for brænderhovedets indstilling. Lås igen med låsemøtrikken (9) (se forrige side).

Når brænderen er slukket, lukker luftspjældet automatisk ved et maks. skorstenstræk på 0,5 mbar.

Bemærk Kurvediagrammet er kun orienterende. For at sikre den helt korrekte forbrænding skal brænderhovedet finindstilles under kontrollen af forbrændingen.

Forbrændingskontrol:

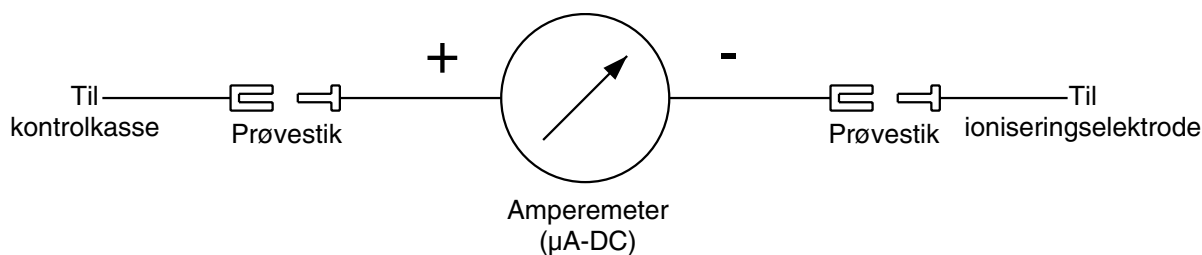
Det tilrådes at indstille brænderen til et CO₂ indhold på højst 10% for N-gas, idet snavs i luftvejene og varierende trækforhold vil have indflydelse på lufttilførslen, hvorfor et luftoverskud er nødvendigt.

Af sikkerhedsgrunde må der ikke forekomme CO-koncentrationer i røggassen på mere end 100 mg/Kwh (93 ppm) i overensstemmelse med EN 676.

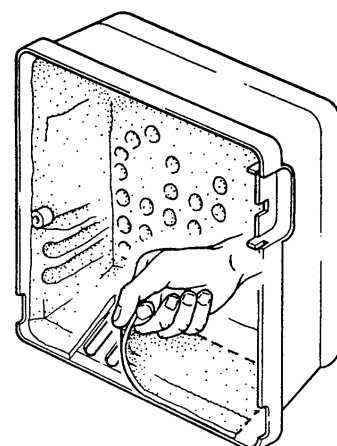
Kan disse cirka-værdier for CO₂ og CO ikke opnås, skyldes det som regel, at kedlen eller røgrøret er utæt.

Ioniseringsstrøm:

Den minimale ioniseringsstrøm, der er nødvendig for at få kontrolkassen til at fungere, er på 5 µA (microampere). Brænderen producerer en betydelig større strøm, hvorfor det normalt ikke er nødvendigt med nogen kontrol. Såfremt man ønsker at måle ioniseringsstrømmen, skal man adskille prøvesticket, der er indsat i den røde ledning, og indsætte et microampereometer.



For at sikre en tilfredsstillende drift i området 220 – 246 kW, skal den blanke tape over kappens ekstra luftåbninger fjernes.



Opstartsproblemer og deres årsag:

Brænderen gennemkører forluftningstiden, flammen etableres, men indenfor 3 sekunder fejludkobler kontrolkassen (går på rødt):

- Ioniseringselektroden er ikke forbundet til kontrolkassens bundstykke eller prøvestikket er adskilt.
- Fase og nul er ombyttet.
- Ioniseringstrømmen er for svag (mindre end 5 μ A).
- Gasmangelsikringen er reguleret for tæt på driftstrykket.

Brænderen gennemkører forluftningsperioden, men flammen etableres ikke:

- Magnetventilen (pos. 6, side 4) lader alt for lidt gas passere (for lavt tryk på nettet).
- Magnetventilen er defekt.
- Tændings-lysbuen er uregelmæssig eller mangler.
- Tændelektroden har ikke forbindelse til tændtransformatoren.
- Luft i gasledningen.

Brænderen stopper i forluftningsperioden:

- Luftmangelsikringen aktiveres ikke; den er defekt eller lufttrykket er alt for lavt (brænderhovedet dårligt indstillet).
- Der findes flammesimulering pga. utæt magnetventil eller ioniseringsforbindelsen går til stel.

Brænderen starter ikke når termostaten "kalder på varme":

- Der mangler gas.
- Gasmangelsikringen (pos. 8, side 4) er ikke sluttet eller den er forkert indstillet.
- Luftmangelsikringen står i N.O. position (normalt åben).
- Sikring i kontrolkassen er defekt.
- Kontrolkassen er defekt (husk at afbryde spændingen til brænderen før den udskiftes).

Brænderen gentager opstartprogrammet uden at fejludkoble:

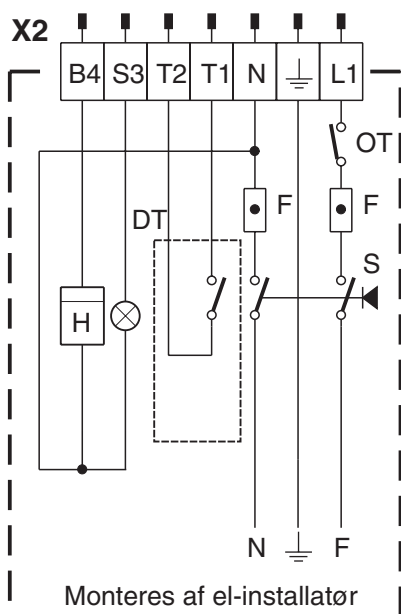
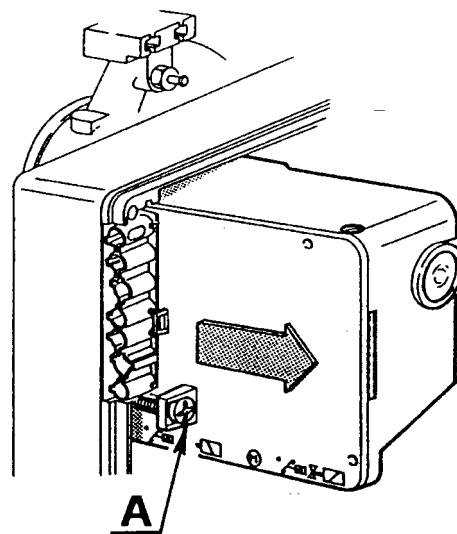
- Der er her tale om, at gastykket i rørene er meget tæt på det tryk gasmangelsikringen er indstillet på. Når magnetventilen åbner, falder trykket og gasmangelsikringen afbryder - men kun et øjeblik fordi magnetventilen straks igen lukker, hvorved trykket genopbygges. Når brænderen på den måde bliver "drillet" kan der ske en fejludkobling. Fejlen afhjælpes ved at indstillingen på gasmangelsikringen sættes yderligere ned.

Afmontering af kontrolkasse:

Kontrolkassen demonteres ved at løsne skruen (A), demontere jordforbindelse samt stikforbindelserne for interne komponenter og trække baglæns ud af fikseringsprofilen.

Tændtransformator:

Tændtransformatoren er indbygget i kontrolkassen. Tændkablerne tilsluttes stikforbindelserne i kontrolkassens låg. Øverste tændkabel til tændelektrode, nederste tændkabel til stel.



Bemærk

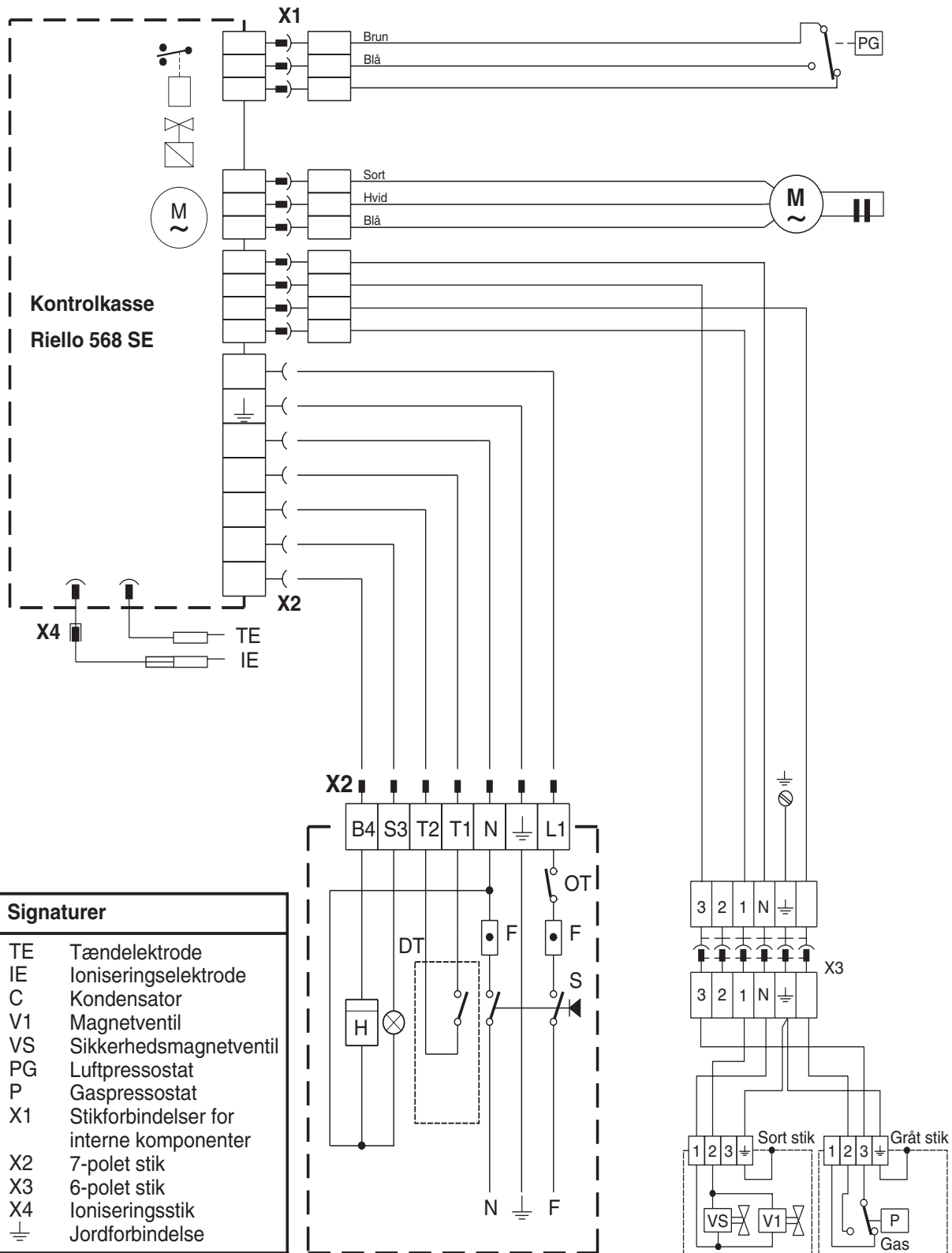
Hvis fasen føres i serie med drifts- og overkogstermostaten skal der monteres en lus mellem T1 og T2 i Wieland-stikket (X2).

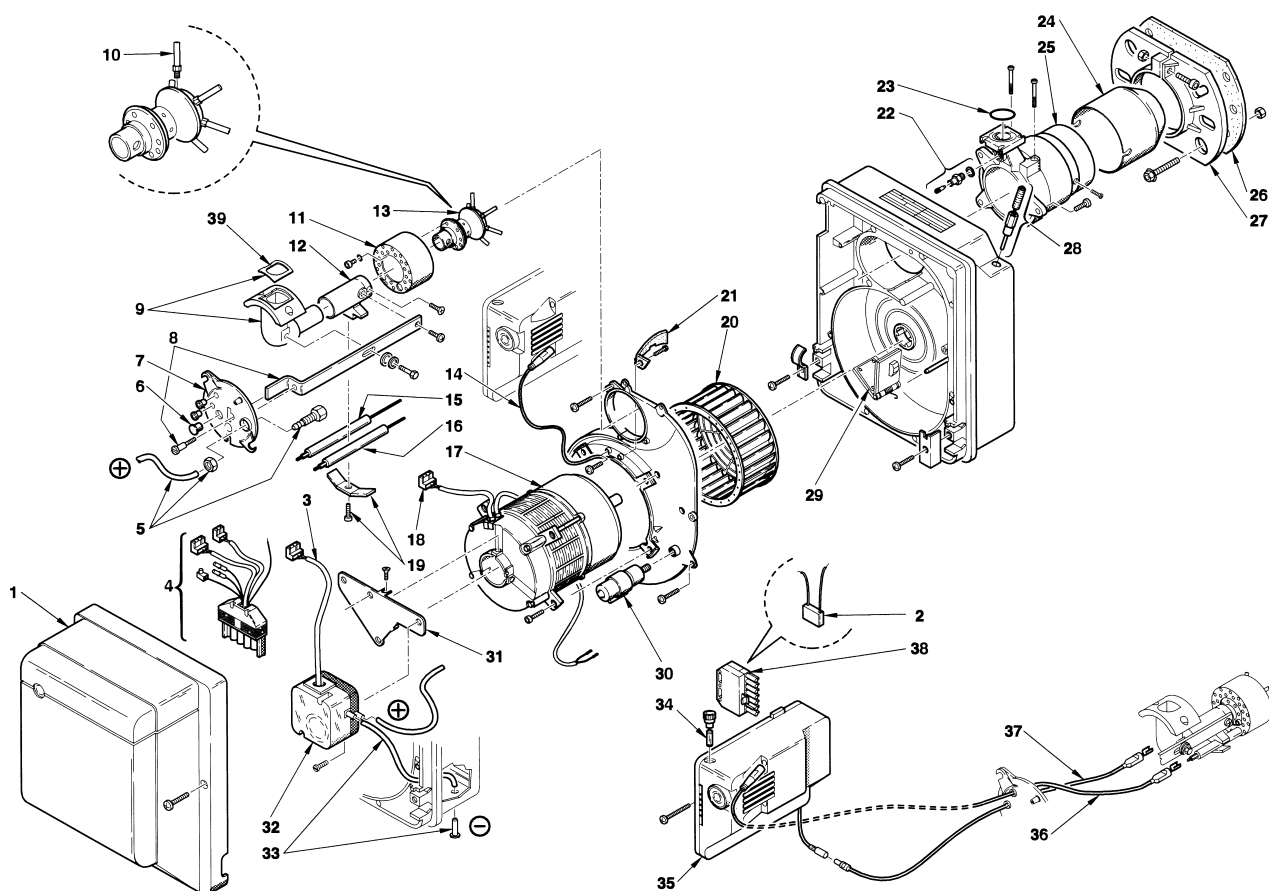
Støjcondensator:

Den medleverede støjkondensator (C) skal monteres på klemme L1 samt klemme N i det 7-polet stik.

Den elektriske installation skal udføres i overensstemmelse med gældende nationale og lokale bestemmelser.

Advarsel: Fase og nul må ikke byttes om!





Pos.	Varenr.	Betegnelse	Pos.	Varenr.	Betegnelse
1	R8496	Kappe	24	R8498	Brænderrør
2	R8582	Støjkondensator	25	R8502	Brænderflange
4	R7425	6-polet stik (internt)	26	R8500	Flangepakning
9	R7979	Gasslæde	27	R8493	Kedelflange
10	R8504	Rør til gasdyse	28	R7648	Luftregulering
11	R8501	Blandeskive	29	R8497	Spjæld
12	R7992	Dyseholder	30	R8499	Kondensator
13	R8503	Naturgasdyse	32	R8016	Luftmangelsikring
14	R7989	Stelkabel	33	R8017	Luftslange med nippel
15	R7988	Ioniseringselektrode	34	R7396	Sikring
16	R8495	Tændelegtrode	35	R1176	Kontrolkasse 568 SE
17	R8506	Motor	36	R8491	Ioniseringskabel
20	R8494	Blæserhjul	37	R8490	Tændkabel
22	R5447	Prøvestuds	38	R6937	7-polet stik (internt)
23	R8005	O-ring til gasrør	39	R2560	Pakning