



Gas blæsebrænder

2-trins progressiv eller modulerende funktion



RS BLU

KODE	MODEL	TYPE
3897304 - 3897306	RS 45/M BLU	827 T2
3897305 - 3897307	RS 45/M BLU	827 T2

Indholdsfortegnelse

Tekniske data	side 3
Varianter	3
Ekstratilbehør	3
Komponenter på brænderen	4
Emballage og vægt	4
Målskitser	4
Standardudstyr	4
Effektområde (A)	5
Testkedel (B)	5
Kommercielle kedler	5
Gastryk	6
Installation	7
Kedelforplade	7
Flammerørets længde	7
Fastgørelse af brænderen til kedlen	7
Indstilling af flammehovedet	8
Gastilførsel	9
Indstillinger før brænderen startes 1. gang	10
Servomotor	10
Første start af brænderen	10
Tænding af brænderen	10
Justering af brænderen:	11
1 - Brændereffekt ved tænding	11
2 - Maks. brændereffekt	11
3 - Min. brændereffekt	12
4 - Brændereffekt mellem trin	12
5 - Lufttryk pressostaten	13
6 - Maks. gastryk pressostaten	13
Check af flammekontrol	13
Brænderens drift	14
Slutkontrol	15
Vedligehold	15
Diagnostik på startprogrammet	16
Fejlsøgning	17
Appendiks	18
Elektrisk diagram	19
Elektrisk system	20
Tegnforklaring til de elektriske diagrammer	24

Billeder refereres således i teksten:

- 1)(A) = punkt 1 på figur A, samme side som teksten
1)(A)s.4 = punkt 1 på figur A, side 4.

BEMÆRK: Jf. direktivet vedrørende effektivitet 92/42/EØF skal monteringen af gasbrænderen på kedlen samt justering og test udføres med overholdelse af anvisningerne i kedlens instruktionsmanual (herunder kontrol af CO og CO₂ koncentrationen i aftræksgasserne, gassernes temperatur og den gennemsnitlige vandtemperatur i kedlen).

Tekniske data

Model			RS 45/M BLU	
Type			827 T2	
Effekt (1)	MAX.	kW Mcal/h	190 - 550 164 - 474	
	MIN.	kW Mcal/h	90 78	
Brændsel			Naturgas: G20 - G21 - G22 - G23 - G25	
- Nedre brændværdi		kWh/Nm ³ Mcal/Nm ³	G20 10 8,6	G25 8,6 7,4
- Vægtfylde		kg/Nm ³	0,71 0,78	
- Maks. tilførsel		Nm ³ /h	55 64	
- Tryk ved maks. tilførsel (2)		mbar	13,5 17,5	
Driftsformer			<ul style="list-style-type: none"> • Intermitterende (mindst 1 stop/24 timer). • To-trins progressiv eller modulerende trin med udstyret (se ekstra tilbehør). 	
Standardanvendelser			Kedler med vand, damp, eller olie	
Rumtemperatur		°C	0 - 40	
Forbrændingsluftens temperatur		°C maks	60	
Strømforsyning			~50 Hz 230 V (+/- 10%)	
Elektromotor		rpm	2820	
		W	420	
		V	220-240	
		A	2,9	
MOTORKONDENSATOR		µF / V	12,5/450	
Tændtransformer		V1 - V2 I1 - I2	220/240 V - 1 x 15 kV 45 VA - 25 mA	
Elektrisk forbrug		W maks	600	
Elektrisk beskyttelse			IP 44	
Overensstemmelse med EU-direktiver			90/396 - 89/336 - 73/23 - 92/42	
Støjniveau (3)		dBA	70	
Godkendelse		CE	0085AQ0104 (EN 676 class 3 NOx ≤ 80 mg/kWh)	

(1) Referencetilstand: Rumtemperatur: 20 °C - Barometertryk 1000 mbar - Højde 100 m over havet.

(2) Tryk ved målepunkt 8)(A) s. 4, nul tryk i forbrændingskammeret og maks. brændereffekt.

(3) Lydtryk målt i producentens forbrændingslaboratorium med brænder monteret på testkedel og maks. brændereffekt.

LAND	Kategori
SE - FI - AT - GR - DK - ES - GB - IT - IE - PT - IS - CH - NO	I _{2H}
DE	I _{2ELL}
NL	I _{2L}
FR	I _{2Er}
BE	I _{2E(R)B}
LU	I _{2E}

Ekstratilbehør (på forespørgsel):

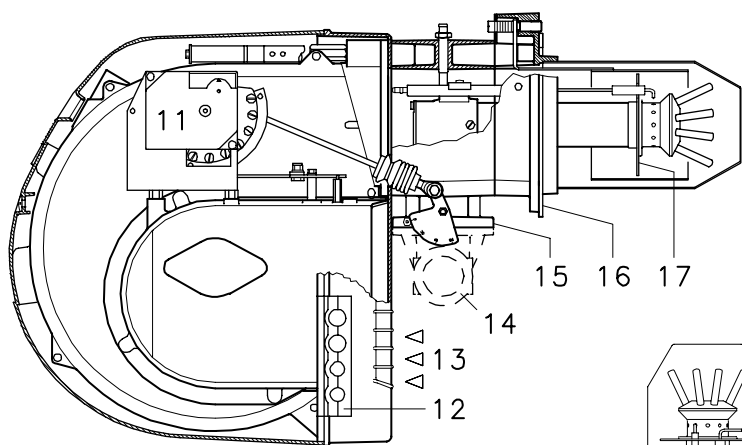
• **BRÆNDEREFFEKT I MODULERENDE FUNKTION:** Når gasbrænderen er aktiveret i modulerende funktion, sker der en konstant tilpasning af brændereffekten på baggrund af det konkrete varmebehov. Herved sikres optimal stabilitet for de kontrollerede parameter; temperatur eller tryk.

KONTROLLERET PARAMETER		FØLER		REGULATOR FOR BRÆNDEREFFEKT	
	Justeringsområde	Type	Kode	Type	Kode
Temperatur	- 100...+500°C	PT 100	3010110	RWF40	3010212
Tryk	0...2,5 bar	Føler med udgang	3010213		
	0...16 bar		3010214		

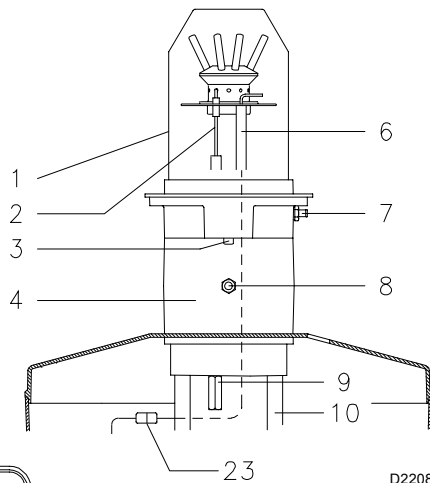
• **Gasarmatørsæt efter EN 676 standarden (med ventiler, trykregulator og filter):** Se side 9.

Vigtigt:

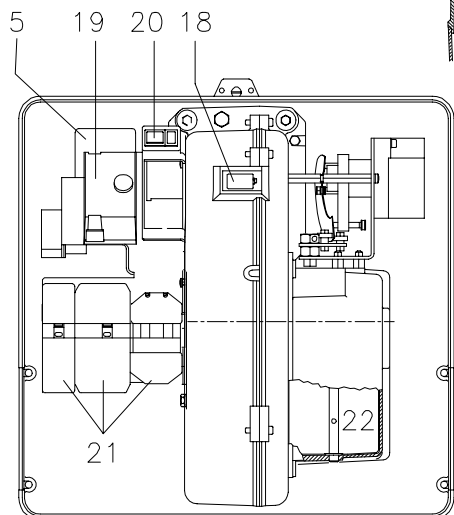
Installatøren er ansvarlig for montering af yderligere sikkerhedsanordninger som ikke er beskrevet i instruktionen.



D1074



D2208



D2193

(A)

Komponenter på brænderen. (A)

- 1 Brænderrør
- 2 Tændelegtrode
- 3 Indstillingsskruer for bremseskive
- 4 Rørbøsning
- 5 Lufttryk pressostat (difference type)
- 6 Ioniseringselektrode
- 7 Målepunkt for blæsertryk
- 8 Målepunkt for gastryk og fæsteskrue for brænderhovedet
- 9 Skruer, der fæster brænderen til brænderhovedet
- 10 Glideskinner for åbning af brænderen og inspektion af brænderhovedet
- 11 Servomotor, der styrer gasspjældet og - via en kamskive - luftspjældet.
Luftspjældet er lukket fuldstændigt, når gasbrænderen er slukket for at begrænse stilstandstabet fra kedlen så meget som muligt.
- 12 Plade med 4 huller, for kabelgennemføring
- 13 Luftindtag
- 14 Rør for gastilslutning
- 15 Gasspjæld
- 16 Flange for montering på kedel
- 17 Bremseskive
- 18 Skueglas for flamme
- 19 Kontrolkasse med "Fejl" lampe og reset knap efter fejl med blokering
- 20 En afbryder til:
automatisk funktion/manual funktion/slukket
En knap til:
forøgelse/reduktion af brændereffekt
- 21 Stikkontakter for eltilslutning
- 22 Luftspjæld
- 23 Stik for ioniseringselektrode

Brænderstop

Fejllampen 19)(A) lyser: Brænderen er blokeret p.g.a. en fejl. Forsøg at starte brænderen igen ved tryk på reset-knappen.

Emballage og vægt fig. (B) - omtrentlige mål

- Brænderen leveres i kartoner hvis mål fremgår af vedstående tabel (B).
- Vægten omfatter både brænder og emballage.

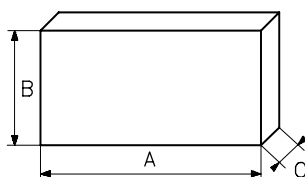
Målskitse. (C)

Brænderens mål er angivet i tabel (C). Bemærk at for inspektion skal brænderhovedet trækkes tilbage og drejes opad. Kolonne I angiver målene med åben brænder.

Standardudstyr

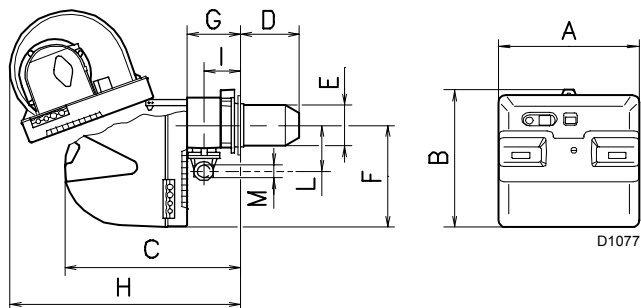
- 1 - Flange til gasarmatur
- 1 - Flangepakning (Gummi)
- 4 - Skruer til flange M 8 x 25
- 1 - Flangepakning
- 4 - Skruer til fastgørelse af brænderen til kedlen M 8 x 25
- 5 - Kabelgennemføringer til elektriske tilslutninger
- 1 - Instruktionsbog (denne bog)
- 1 - Reservedelsliste

mm	A	B	C	kg
RS 45/M BLU	1015	630	500	41



D88

(B)



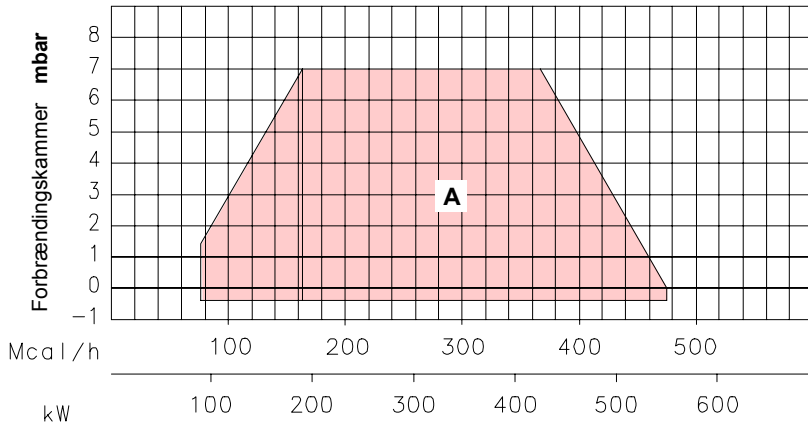
D1077

(C)

mm	A	B	C	D ⁽¹⁾	E	F	G	H	I	L	M
RS 45/M BLU	476	474	580	229 - 354	160	352	164	810	108	168	1"1/2

(1) Flammerør: kort - langt

RS 45/M BLU



(A)

D2194

Effektområde (A)

Gasbrænderens effekt varierer inden for:

- en **højeste effekt**, der vælges inden for område A.
- og en **laveste effekt**, der ikke må være lavere end min. grænsen i diagrammet.

Vigtigt

Effektområdet er angivet ved en rumtemperatur på 20 °C, et atmosfærisk tryk på 1000 mbar og med brænderhovedet justeret som vist på side 8.

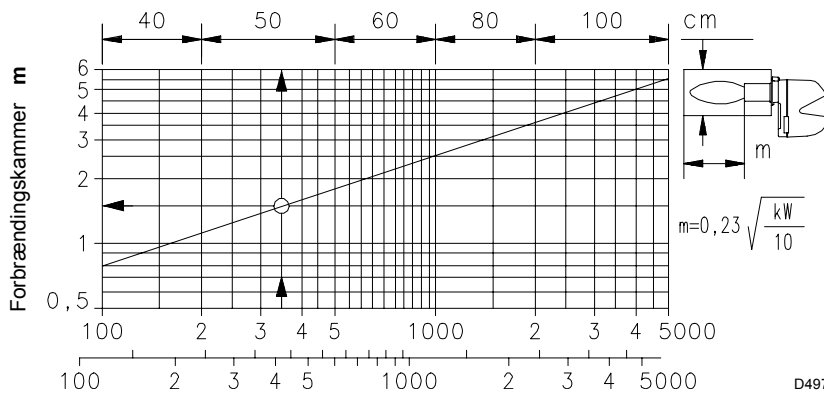
Testkedel (B)

Effektområdet er målt i specielle testkedler i fig. forskrifterne i EN 676.

Fig. (B) viser diameteren og længden af test brændkammeret.

Eksempel: Effekt 350 Mcal/h:

Diameter 50 cm - længde 1,5 m.



(B)

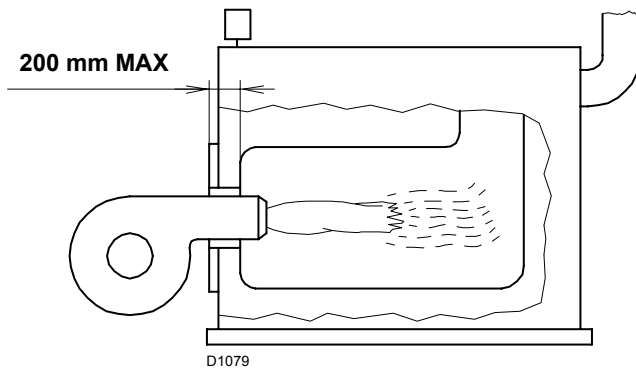
D497

Kommercielle kedler (C) - Vigtigt

Brænderen RS 45/M BLU er egnet til funktion både på kedler med mulighed for vendeflamme og på kedler med tre-træksprincippet. På disse kedler opnås de bedste resultater og samtidigt begrænses udledningen af NO_x.

Kedlens forplade må aldrig være tykkere end 200 mm (se fig. C).

Indbygningen er sikret, når kedlen er EU-type-godkendt. Det anbefales at foretage indledende kontroller, hvis der er tale om kedler eller ovne med forbrændingskamre med en størrelse, som afviger markant fra målene, der er vist i diagram (B).

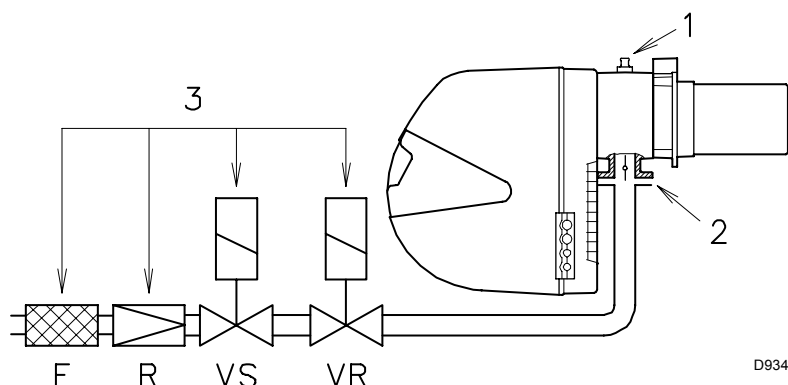


(C)

D1079

kW	1	2	3						
			Ø 3/4" 3970076	Ø 1" 3970077	Ø 1 1/4" 3970144 3970197	Ø 1 1/2" 3970145	Ø 1 1/2" 3970180 3970198	Ø 2" 3970146 3970160	Ø 2" 3970181 3970182
190	3,5	0,3	14,0	6,5	4,0	2,7	2,3	-	-
250	5,5	0,4	23,0	11,0	6,4	4,0	3,6	1,5	2,2
300	7,5	0,5	31,0	13,6	8,0	6,1	4,5	2,2	2,8
350	9,3	0,6	40,0	18,3	10,6	7,6	5,9	3,0	3,6
400	10,7	0,7	53,0	25,5	13,6	10,0	7,0	3,9	4,2
450	12,0	0,8	105,0	27,6	15,9	11,9	8,3	4,7	5,1
500	13,0	0,9	128,0	32,1	18,5	13,9	10,0	5,6	6,1
550	13,5	1,0	140,0	38,7	22,0	16,9	11,2	6,8	7,0

(A)



(B)

D934

Gastryk

Tabellen ved siden af angiver de mindste tryktab over gasforsyningens armatur som funktion af brænderens MAKS. effekt.

Kolonne 1

Tryktab i brænderhovedet.

Gastrykket i målepunktet 1)(B) målt med:

- Brændkammer ved 0 mbar;
- Brænder i drift ved maks. effekt;
- Gasregulering 2)(B)s.8 justeret som vist i diagram (C)s.8.

Kolonne 2

Tryktab over gaspældet 2)(B) fuldt åbent = 90°.

Kolonne 3

Tryktab i gasarmaturerne, inklusive:

- Justeringsventil VR (fuldt åben)
- Sikkerhedsventil VS (fuldt åben)
- Trykregulator R
- Filter F.

Tabelværdierne henfører sig til:

- G20 PCI 10 kWh/Nm³ (8,6 Mcal/Nm³)

Med:

- naturgas G25 PCI 8,6 kWh/Nm³ (7,4 Mcal/Nm³) skal værdierne ganges med 1,3.

Beregning af brænderens omtrentlige effekt ved maks. brændereffekt:

- Træk trykket i brændkammeret fra trykket målt i målepunktet 1)(B).
- Find den værdi, som er nærmest ved beregningen, i kolonne 1 i tabellen (A).
- Aflæs brændereffekten i kW kolonnen. Om nødvendigt interpoler mellem de to nærmeste linier.

Eksempel:

- Brænder i drift ved MAKS. effekt
 - Naturgas G 20 PCI 10 kWh/Nm³
 - Gasregulering 2)(B)s.8 justeret som vist i diagram (C)s.8
 - Gastryk målt i målepunkt 1)(B) = 15,0 mbar
 - Tryk målt i brændkammeret = 1,5 mbar
- $$15,0 - 1,5 = 13,5 \text{ mbar}$$

Ved et tryk på 13,5 mbar svarer kolonne 1 i tabellen (A) til en effekt på 550 kW.

Denne værdi benyttes som en indledende vejledende værdi. Den faktiske effekt skal måles ved hjælp af gasmåleren.

Beregning af det gastryk i målepunkt 1)(B), der svarer til den ønskede maks. effekt for gasbrænderen:

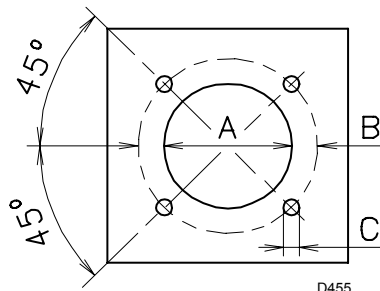
- Find den effektværdi, som er nærmest ved beregningen, i tabellen (A).
- Aflæs det tilsvarende tryk i kolonne 1. Interpoler mellem 2 linier om nødvendigt.
- Læg denne værdi til det skønnede tryk i brændkammeret.

Eksempel:

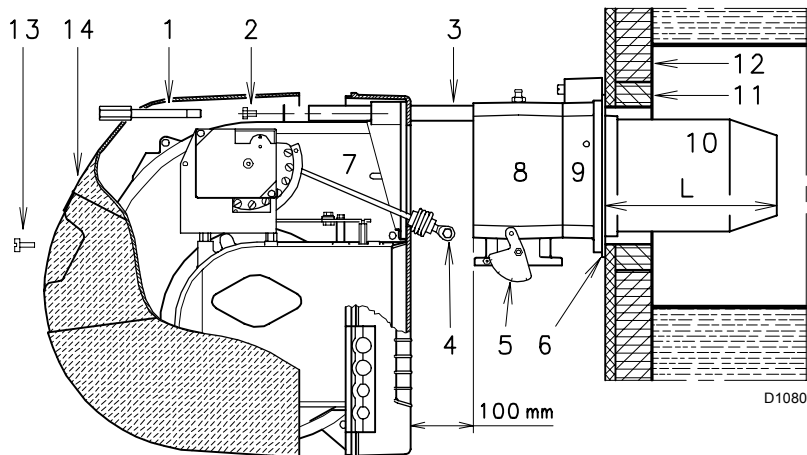
- Ønsket MAKS. effekt: 550 kW
 - Naturgas G 20 PCI 10 kWh/Nm³
 - Gasregulering 2)(B)s.8 justeret som vist i diagram (C)s.8
 - Aflæs trykket i kolonne 1A
- $$\text{udfor 550 kW} = 13,5 \text{ mbar}$$
- Tryk målt i brændkammeret = 1,5 mbar

Trykket i målepunkt 1)(B) skal være $13,5,0 + 1,5 = 15 \text{ mbar}$.

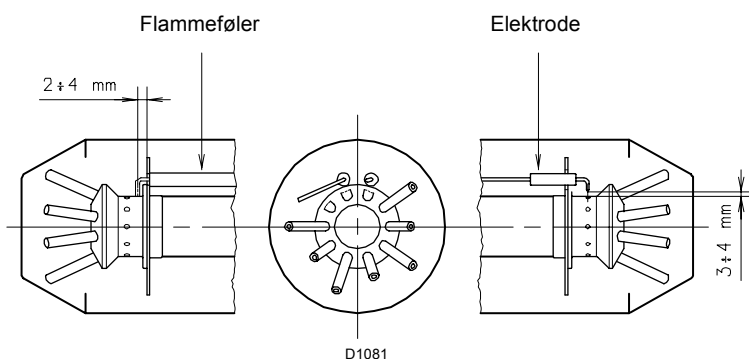
mm	A	B	C
RS 45/M BLU	160	224	M 8



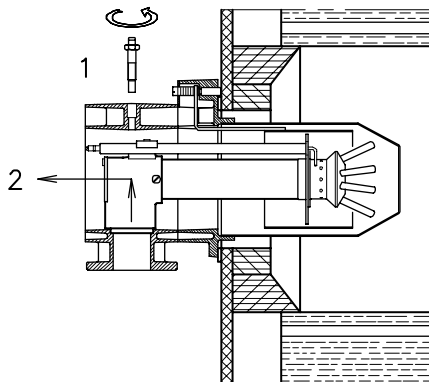
(A)



(B)



(C)



(D)

Installation

Kedelforplade (A)

Bør brændkammerets dækplade op som vist i (A). Positionen af gevindhullerne kan mærkes op med flangepakning.

Flammerørets længde (B)

Vælg flammerørets længde i fig. kedelfabrikantens anbefalinger. Det skal mindst være lige så langt som tykkelsen af forpladen inkl. det ildfaste materiale.

Følgende længde er disponible:

Flammerør 10)	RS 45/M BLU
• kort	229 mm
• langt	354 mm

Indsæt ildfast materiale 11) mellem forpladens ildfaste materiale 12) og flammerøret 10). Det må ikke hindre udtrækningen af brænderen.

For kedler med vandkølet front er den ildfaste beklædning 11) og 12) ikke nødvendig, med mindre kedelproducenten udtrykkelig kræver det.

Fastgørelse af brænderen til kedlen (B)

Inden brænderen monteres på kedlen, kontroller gennem flammerørets åbning, at ionisering og tændelederne sidder korrekt som vist på (C).

Afmonter flammerøret fra brænderen, se (B):

- Løsne skruerne 13) og fjern dækslet 14).
- Fjern forbindelsesarmen 4) fra den graderede skala 5).
- Fjern skruerne 2) fra glideskinne 3).
- Fjern de 2 skruer 1) og træk brænderen ca. 100 mm bagud på glideskinne 3).
- Fjern ledningerne og træk brænderen helt fri af glideskinne 3), efter at også have fjernet låsepinden fra skinnen 3).

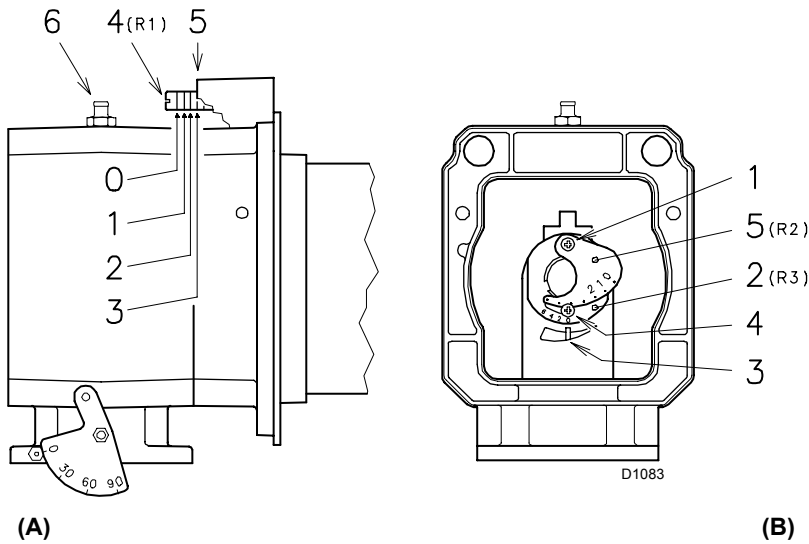
Monter flammerøret:

- Gør flangen 9)(B) fast til kedlens forplade med brug af pakningen 6)(B).
- Påfør de 4 skruer et højtemperatur smøremiddel (kobberfedt), og monter flammerøret. Pakningen mellem brænder og kedel skal være lufttæt.

Hvis ioniserings eller tændelederen ikke sad korrekt:

- Fjern skruen 1)(D).
- Træk indmaden 2)(D) ud.
- Juster ioniserings og/eller tændelederen.
- Monter indmaden igen.

Forsøg ikke at dreje ioniseringselektroden. Lad den sidde som vist på (C). Hvis den kommer for tæt på tændelederen kan kontrolboksens forstærker blive beskadiget.



Indstilling af flammehovedet

Flammerøret og brænderflangen er nu monteret på kedlen, se fig. (A). Det er derfor meget nemt at justere flammehovedet. Justeringen afhænger nemlig udelukkende af brænderens maks. effekt.

Inden justering af flammehovedet er det derfor nødvendigt at fastlægge denne værdi.

Hovedet kan justeres på tre forskellige måder:

- Luftindstilling (ekstern luft) R1;
- Luftindstilling (central luft) R2;
- Gasindstilling R3.

Med hjælp af diagram (C) identificeres passende hak for indstilling af luft og gas. Derefter:

Luftindstilling (ekstern luft) R1 (A)

Drej skruen 4)(A) indtil indstillingstallets rille er ud for overfladen 5)(A). Den første rille er indstillingstal 0 (nul).

Gasindstilling R3 (B)

Løsne skruerne 1-4)(B) og drej reguleringsskiven 2) indtil det valgte hak står foran indekspilen 3).

Luftindstilling (central luft) R2 (B)

Drej reguleringsskiven 5), indtil det valgte hak står foran skruen 4).

Fastspænd skruerne 1) og 4).

Eksempel

Brænderens effekt = 400 kW.

Diagrammet (C) viser indstillingerne, som er nødvendige for at opnå disse effekter:

- ekstern luft: R1 = hak 5,3;
- central luft: R2 = hak 2,7;
- gas: R3 = hak 0,7.

Monter resten af brænderen igen:

1. Monter brænderen 4)(D) igen på glideskinne 3) ca. 100 mm fra brænderflangen 5) som vist på fig. (B)s.7.
2. Monter kablerne på ioniserings og tændeledetoden.

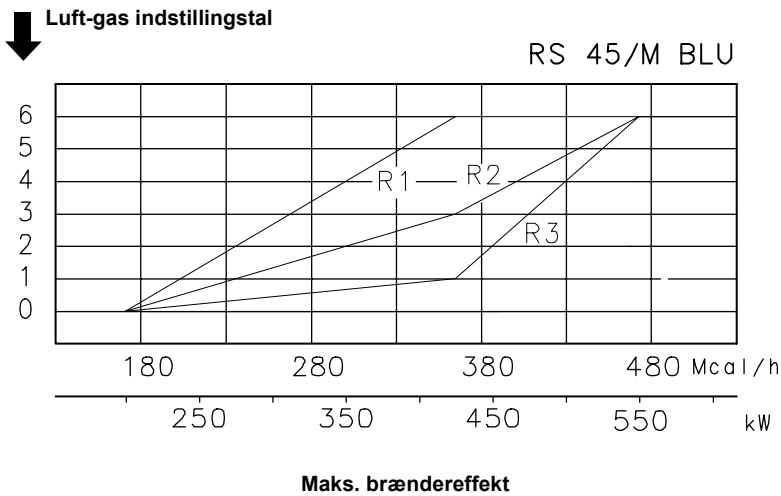
Vigtigt: Træk forsigtigt i kablerne så de bliver rettet ud uden at være stramme.

3. Skub brænderen helt ind som vist på fig. (D).
4. Gør brænderen fast til brænderflangen med skruen 1) og lås fast med en låsepinde i en af skinnerne 3).

5. Monter igen forbindelsesarmen 8) til gasdrossel skala 7).

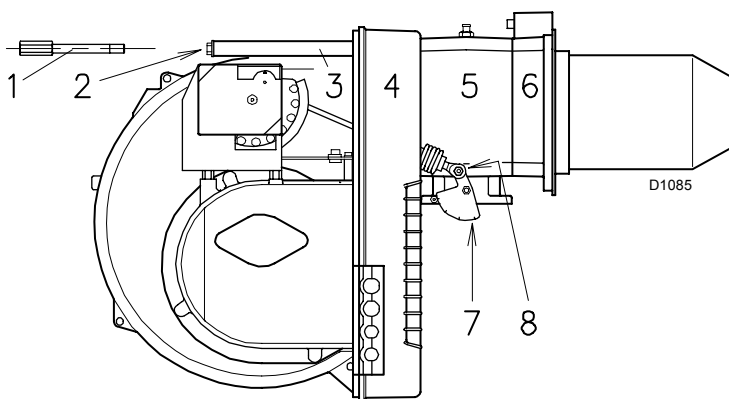
Advarsel

I forbindelse med lukning af gasbrænderen på de to glideskinne, anbefales det at trække højspændingskablet og kablet til ioniseringen forsigtigt udad, indtil de er spændt en smule.

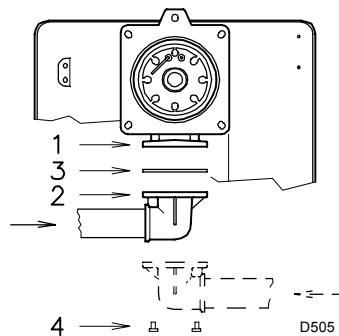


(C)

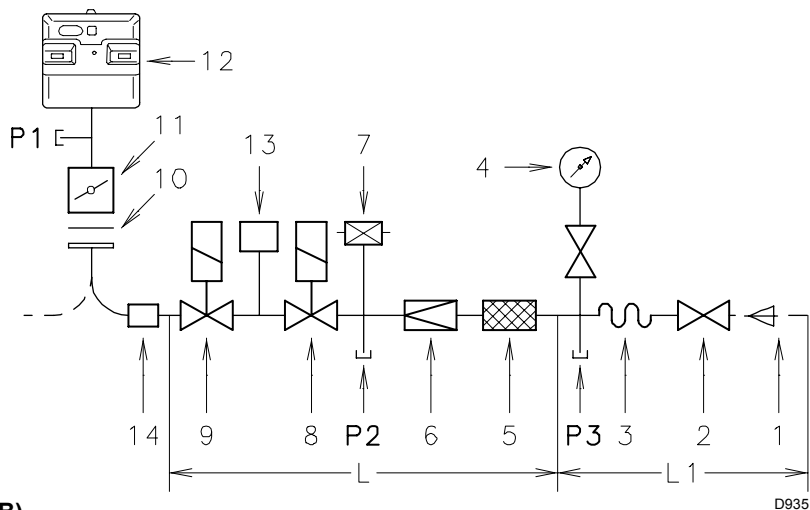
D2209



(D)



(A)



(B)

Godkendte gasarmatursæt i fig. EN 676 standarden

Gasarmaturer L			13	14
Ø	C.T.	Kode	Kode	Kode
3/4"	-	3970076	3010123	3000824
1"	-	3970077	3010123	3000824
1"1/4	-	3970144	3010123	-
1"1/4	♦	3970197	-	-
1"1/2	-	3970145	3010123	-
1"1/2	-	3970180	3010123	-
1"1/2	♦	3970198	-	-
2"	-	3970146	3010123	3000822
2"	♦	3970160	-	3000822
2"	-	3970181	3010123	3000822
2"	♦	3970182	-	3000822

(C)

KOMPONENTER I GASARMATUR

KODE	Komponenter		
	5	6	8 - 9
3970076	Multiblock MB DLE 407		
3970077	Multiblock MB DLE 410		
3970144 3970197	Multiblock MB DLE 412		
3970145	GF 515/1	FRS 515	DMV DLE 512/11
3970180 3970198	Multiblock MB DLE 415		
3970146 3970160	GF 520/1	FRS 520	DMV DLE 520/11
3970181 3970182	Multiblock MB DLE 420		

Gastilførsel

- Gasarmaturen kobles til brænderen 1)(A) ved hjælp af flangen 2), pakningen 3) og skruerne 4), som medfølger gasbrænderen.
- Gastilførslen kan tilsluttes til højre eller venstre side af brænderen efter behag.
- Gas magnetventilerne 8)-9)(B) skal monteres så tæt ved brænderen som muligt for at sikre at gassen når brænderhovedet inden sikkerhedstiden på 3 sekunder udløber.
- Kontroller at trykregulatorens indstillingsområde (fjederens farve) dækker brænderens trykbehov.

Tilsluttede gasarmaturer (A)

skal være typegodkendt efter EN 676 standarden. De leveres separat under kodenumrene vist i tabel (C).

Forklaring til (A)

- Gasrør
 - Manuel ventil
 - Fleksibel kobling
 - Manometer med trykknaphane
 - Filter
 - Trykregulator (lodret)
 - Pressostat (tryksvigtssikring) for lavt gastryk
 - Sikkerheds-magnetventil VS (lodret)
 - Styrings-magnetventil VR (lodret)
- To stillinger:
- tændingslevering (hurtig åbning)
 - maks. levering (langsom åbning)
- Standard pakning til brænder
 - Gasspjæld
 - Brænder
 - Lækagedetektor for gasventilerne 8)(B) og 9)(B).
 - Adapter for gastilførsel/brænder.
- P1 - Gastryk ved brænderhovedet
P2 - Gastryk fra trykregulatoren
P3 - Gastryk før filteret
- L - Gasarmatursæt leveret separat med kode som vist i tabel (C).
L1 - Vælges på installatørens ansvar.

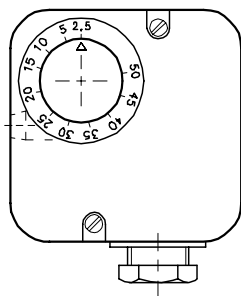
Forklaring til (C)

- C.T.= Lækagekontrol for gasventilerne 8) og 9):
- = Gasarmatursættet leveres uden lækagekontrol.
 - ♦ = Gasarmatursæt med indbygget VPS detektor.
- 13 = Lækagekontrol, der leveres efter CE-norm.
14 = Adapter for gastilførsel/brænder, der bestilles separat efter ønske.

Bemærk

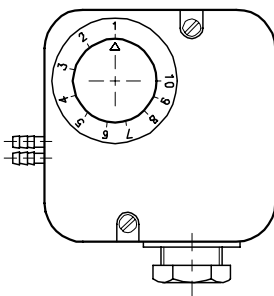
Se de vedlagte instruktioner for justeringen af gasarmaturerne.

Minimum gastryk pressostat



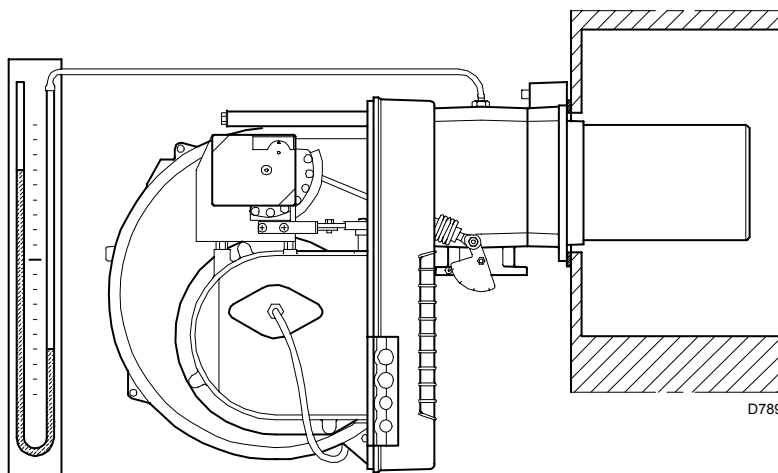
(A)

Luftryk pressostat



(B)

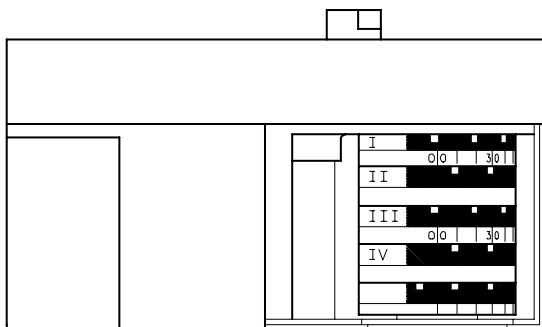
D897



D789

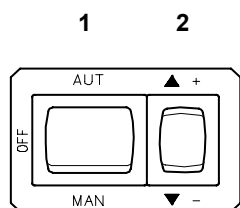
(C)

Servomotor



(D)

D790



D791

(E)

Indstillinger før brænderen startes 1. gang

Indstillingen af brænderhovedet, luft og gastilførslen er allerede beskrevet på side 8.

Udfør desuden følgende:

- Åbn den manuelle gasventil.
- Indstil minimum gastryk pressostaten til den lavest mulige værdi på skalaen, se (A).
- Indstil luftryk pressostaten til den lavest mulige værdi på skalaen, se (B).
- Udluft gasledningen. Før så vidt muligt udluftningsgassen ud i det fri med en plastslange. Fortsæt indtil der kommer tydelig gaslugt.
- Monter et manometer på gastryk målepunktet, se (C). Brug manometeret til at beregne gasbrænderens omtrentlige MAKS. effekt ved hjælp af tabellen på side 6.
- Forbind to testlamper eller voltmetre over de to magnetventiler VR og VS, så det nøjagtige tidspunkt de aktiveres kan ses. Dette er ikke nødvendigt, hvis magnetventilerne er forsynet med pilotlamper.

Inden brænderen startes første gang er det god praksis at indstille armaturerne, så tænding sker på de sikrest mulige betingelser, d.v.s. ved lavest muligt gasflow.

Servomotor (D)

Servomotoren styrer gasspjældet direkte og synkroniserer lufttilførslen via en kamskive. Servomotoren drejer 90° på 24 sekunder.

Fabriksindstillingen for de 4 kamskiver må ikke ændres (endnu). Kontroller, at den er som følger:

Kamskive I : 90°

Stopper servomotoren ved maks. værdien. Når brænderen er indstillet til MAKS. effekt, skal gasspjældet være helt åbent: 90°.

Kamskive II : 0°

Stopper servomotoren ved min. værdien. Når brænderen er slukket skal gasspjældet være lukket = 0°, og luftspjældet skal være lukket.

Kamskive III : 20°

Stilling når brænderen er i tændingsposition eller kører på MIN. effekt.

Kamskive IV : fastmonteret på kamskive III

Første start af brænderen

Slut de eksterne termostater og indstil afbryderen 1)(E) i stilling "MAN".

Straks efter at brænderen er startet, kontroller rotationsretningen for blæseren gennem skueglasset 18)(A)s.4.

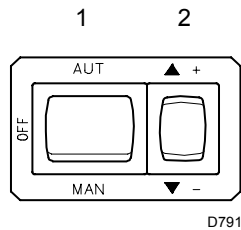
Kontroller at der ikke er spænding over magnetventilerne (se pkt. 6 ovenfor). Hvis der er spænding over bare én af dem, stop **omgående** brænderen, og kontroller de elektriske forbindelser.

Tænding af brænderen

Når ovenstående er i orden skulle brænderen kunne tænde. Hvis motoren starter, men der ikke kommer flamme, og kontrolboksen går på "fejl", tryk på reset knappen og afvent et nyt startforsøg.

Hvis brænderen stadig ikke tænder, kan det skyldes, at gassen ikke når frem til brænderhovedet indenfor sikkerhedstiden på 3 sekunder. Prøv at hæve gastilførslen under tænding. Når der kommer gas frem til brænderflangen, kan det ses på manometeret (C).

Når brænderen har tændt 1. gang, fortsæt med den generelle justering af brænderen.



D791

(A)

Justering af brænderen

Den optimale justering af brænderen kræver en analyse af røggassen lige efter kedlen.

Udfør justeringerne i denne rækkefølge:

- 1 - Brændereffekt ved tænding;
- 2 - MAKS. brændereffekt;
- 3 - MIN. brændereffekt;
- 4 - Brændereffekt mellem trin;
- 5 - Lufftryk pressostat;
- 6 - Minimum gastryk pressostat.

1 - Brændereffekt ved tænding

Reglerne i EN 676 foreskriver for brændere over 120 kW:

Tænding skal ske ved en lavere effekt end den maksimale effekt.

Kontrolboksens sikkerhedstid t_s har indflydelse på start effekten:

- For $t_s = 2$ sekunder må effekten ved tænding være maks. 50 % af den maksimale effekt.
- For $t_s = 3$ sekunder må effekten ved tænding være maks. 33,3 % af den maksimale effekt.

Eksempel: MAX brændereffekt = 600 kW.

Effekten ved tænding må højst være

- 300 kW med $t_s = 2$ sekunder;
- 200 kW med $t_s = 3$ sekunder.

Effekten kan kontrolleres således:

1. Aflæs gasmåleren.
2. Afbryd ioniseringselektrodens kabel på stikket 23(A)s.4. Det medfører, at brænderen vil køre i sikkerhedstiden t_s uden at fortsætte.
3. Udfør 10 tændingsforsøg med efterfølgende reset.
4. Aflæs gasmåleren igen og beregn gasforbruget. Det skal være mindre end eller lig med:

Maks. effekt gasforbruget i Nm^3/h

360

Eksempel: G20 gas med $10 \text{ kWh}/\text{Nm}^3$:

Maks. effekt = 600 kW bruger $600/10 = 60 \text{ Nm}^3/\text{h}$.
De 10 tændingsforsøg må maksimalt bruge $60/360 = 0,166 \text{ Nm}^3$.

2 - MAKS. brændereffekt

MAKS. brændereffekten skal vælges inden for driftsområdet på side 5.

Den foregående beskrivelse forudsætter, at brænderen er tændt og fungerer ved MIN. brændereffekten. Tryk herefter på knappen 2) (A) "forøgelse af brændereffekt" og hold knappen trykket nede, indtil servomotoren har åbnet gasspjældet.

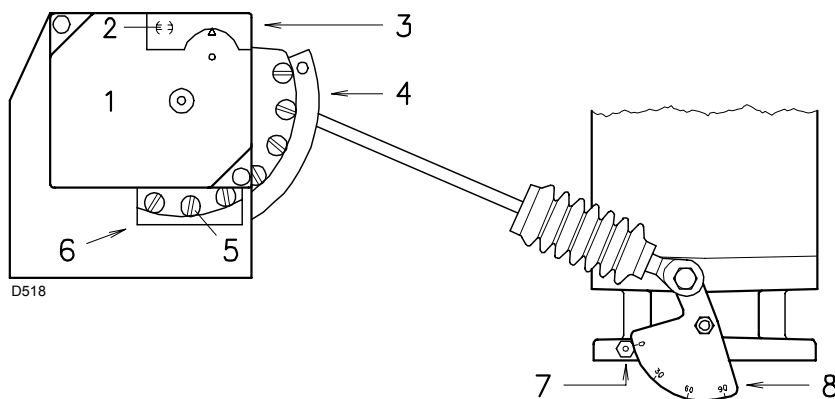
Justering af gastilførsel

Mål gasforbruget med gasmåleren og et (stop)ur og beregn brændereffekten:

effekt = gasforbrug pr. time / gassens brændværdi.

En retningsgivende cirkaværdi kan også findes med metoden beskrevet på side 6, hvor gastrykket i brænderhovedet aflæses med manometeret (se (C)s.10).

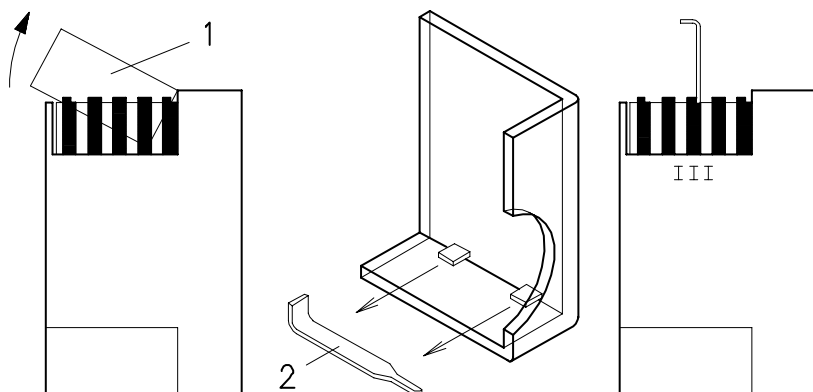
- Hvis effekten skal mindskes, nedsæt gasforsyningen som vist på side 6, fig. (B). Kan den ikke sænkes mere på denne måde, luk reguleringsventilen VR lidt.
- Hvis effekten skal øges, forøg gasforsyningen som vist på side.



D518

- 1 Servomotor
- 2 Kamskive 4 aktiveret \ominus / frakoblet \oplus
- 3 Dæksel til kamskive
- 4 Kamskive med variabel profil
- 5 Stilleskruer til kamskivens profil
- 6 Adgangsåbning til skruer 5
- 7 Indikator for gradinddelt skala 8
- 8 Gradinddelt skala for gasspjæld

(A)



(B)

D793

Justering af lufttilførsel

Justér luftforholdet på kamskiven 4) (A) gradvist ved hjælp af kamskivernes stilleskruer efterhånden som de bliver synlige gennem adgangsåbningen 6)(A).

- Lufttilførslen øges ved at fastspænde skrue(rne).
- Lufttilførslen reduceres ved at løsne skrue(rne).

3 - MIN. brændereffekt

MAKS. brændereffekten skal vælges inden for driftsområdet på side 5.

Tryk på knappen 2) (A) s. 14 "reduktion af brændereffekt" og hold knappen trykket nede, indtil servomotoren har lukket gasspjældet ved 20° (fabriksindstilling).

Justering af gastilførsel

Mål gasforbruget med gasmåleren og et (stop)ur og beregn brændereffekten:

effekt = gasforbrug pr. time / gassens brændværdi.

- Reducér vinkelen for kamskiven III (B) i små trin: 20° - 18° - 16° osv.

- Øget gastilførsel: Tryk hurtigt på knappen for "forøgelse af brændereffekt" 2) (A) s. 14 (åben gasspjældet 10-15°) og øg vinkelen for kamskiven III (B) i små trin: 20° - 22° - 24° osv.

Tryk herefter på knappen for "reduktion af brændereffekt", indtil servomotoren er indstillet i positionen for min. åbning. Mål herefter gastilførslen.

BEMÆRK

Servomotoren følger kun kamskivens III indstilling, når kamskivens vinkel reduceres. Hvis kamskivens vinkel derimod øges, er det nødvendigt først at øge servomotorens vinkel ved hjælp af knappen for "forøgelse af brændereffekt" og herefter øge kamskivens III vinkel. Indstil herefter servomotoren i positionen for MIN. effekt ved hjælp af knappen for "reduktion af brændereffekt".

Fjern dækslet 1), der er klemt fast, for at justere kamskiven III som vist i fig. (B). Fjern den tilhørende kile 2) indefra og fastgør den i kilegangen på kamskive III.

Justering af lufttilførsel

Justér slutprofilen på kamskiven 4) (A) gradvist ved hjælp af kamskivernes stilleskruer efterhånden som de bliver synlige gennem adgangsåbningen 6)(A). Undlad så vidt muligt at dreje den første skrue: Det er denne skrue, som placerer gasspjældet i positionen for komplet lukning.

4 - Brændereffekt mellem trin

Justering af gastilførsel

Ikke relevant.

Justering af lufttilførsel

Tryk hurtigt på knappen for "forøgelse af brændereffekt" 2) (A) s. 14 således, at en ny skrue 5) (A) bliver synlig i åbningen 6)(A). Justér, indtil forbrændingen er optimal. Fortsæt på tilsvarende måde med hensyn til de øvrige skruer.

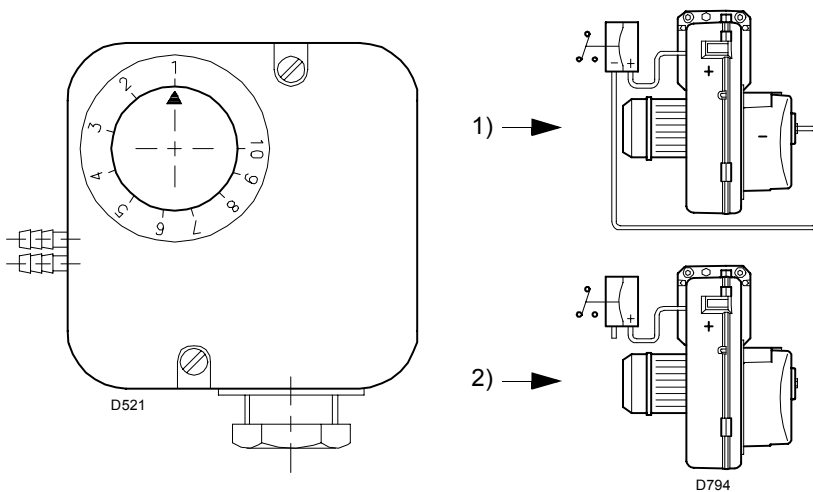
Kontrollér, at ændringen af kamskivens profil sker gradvist.

Sluk gasbrænderen ved at indstille afbryderen 1)(A) s. 14 i position "OFF". Løsn kamskiven med variabel profil ved at placere servomotorens not 2) (A) lodret. Kontrollér endvidere flere gange, at kamskivens bevægelse er ensartet og uden blokeringer, når kamskiven drejes manuelt.

Undgå så vidt muligt at flytte skrue(rne) i enderne af kamskiven, som er blevet justeret til åbning af gasspjældet ved MIN. og MAKS. brændereffekt.

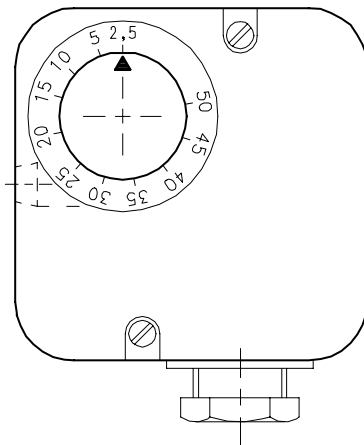
Vigtigt:

Når justeringerne af MAKS. og MIN. brændereffekt samt brændereffekt MELLEMLINJE er afsluttet, kontrolleres tændingsindstillingen igen. Støjbilledet skal være det samme som før. Hvis der er det mindste tegn på pulsering, nedsæt tændingseffekten.



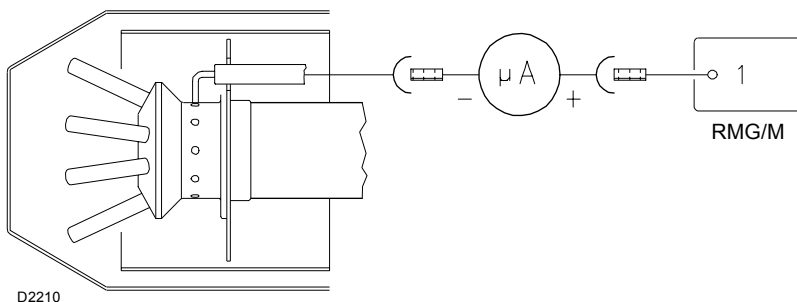
(A)

Gas minimumstryk pressostat 7)(B)s.9



(B)

D896



D2210

(C)

5 - Lufttryk pressostat (A)

Må kun udføres efter at trin 1-4 ovenfor er udført.

Under justeringen af brænderen har pressostaten (A) været sat til sin minimumsstilling.

1. Indstil brænderen ved MIN. effekt.
2. Juster pressostatens justeringsknap langsomt opad (med uret) indtil brænderen blokerer.
3. Drej pressostatens justeringsknap 20% tilbage af det laveste målte lufttryk.
4. Tryk på reset.
5. Hvis brænderen ikke starter korrekt, drej pressostatens justeringsknap yderligere en smule tilbage.

Bemærk: Lufttryk pressostaten skal sikre at CO i røggassen aldrig overstiger 1% (10.000 ppm). Kontroller dette således:

1. Monter et røggasanalyseudstyr i skorstenen.
2. Luk langsom af for luftindtaget ved blæseren, fx med et stykke pap.
3. Kontroller at brænderen slukker før CO når op over 1%.

Bemærk: Brug af differensstryk pressostat er kun tilladt i industrielle anvendelser, og hvor lokale regler kun tillader den at styre ventilationen uden nogen reference til CO-grænsen.

6 - Minimum gstryk pressostat (B)

Må kun udføres efter at trin 1-5 ovenfor er udført. Under justeringen af brænderen har pressostaten (B) været sat til sin minimumsstilling.

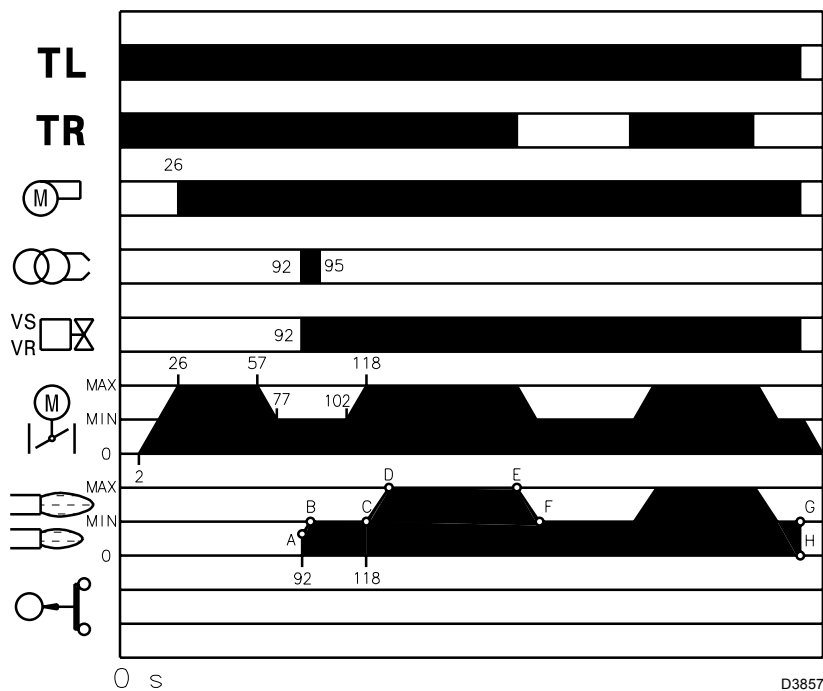
1. Indstil brænderen ved MAKS. effekt.
2. Juster pressostatens justeringsknap langsomt opad (med uret) indtil brænderen stopper.
3. Drej pressostatens justeringsknap 2 mbar tilbage (mod uret).
4. Tryk på reset.
5. Hvis brænderen ikke starter korrekt, drej pressostatens justeringsknap yderligere 1 mbar tilbage (mod uret).

Check af flammekontrol (C)

Brænderen er forsynet med en ioniseringselektrode, der kontrollerer om der er flamme. Strømmen med flamme skal være mindst 2 μ A. Normalt giver brænderen dog en langt højere værdi.

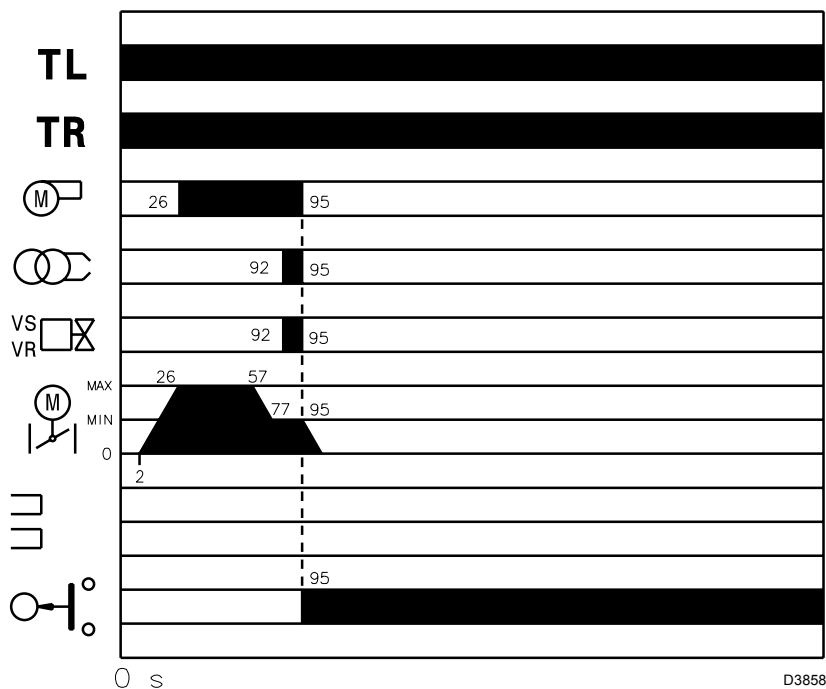
Hvis det er nødvendigt at måle ioniseringsstrømmen, adskil stikket 23)(A)s.4, og indsæt et DC μ -amperemeter i 100 μ A stilling og med korrekt polaritet, se figur (C).

Normal tænding (n° = sekunder fra tid = 0)



(A)

Tænding mislykkes



(B)

Brænderens drift

BRÆNDERENS STARTPROGRAM (A)

- 0s: Lukning af termostat/pressostat TL.
- 2s: Kontrolboksens program begynder. Start af servomotor: drej 90° mod venstre, indtil kontakten på kamskiven I (D), side 9, udløses.
- 26s: Luftpjældet når positionen til MAKS. effekt. Start af blæsemotor. Udluftningsfasen begynder.
- 57s: Servomotoren roterer mod højre, indtil den når den indstillede vinkel på kamskiven III (D), side 9, for MIN-effekt.
- 77s: Luft- og gastilførslen er nu indstillet til MIN. effekt (med kamskive III)(D)p.9 a 15°.
- 92s: Tænde elektroden begynder at gnistre. Sikkerhedsventilen VS og regulatorventilen VR åbner. Flammen tænder på tændingsniveau (punkt A). Effekten stiger langsomt til MIN. effekt niveauet (punkt B).
- 94s: Gnisten slukker.
- 118s: Kontrolboksens startfase slutter.

DRIFTSTILSTAND (A)

Brænder uden udstyr til modulerende funktion

Når startfasen er afsluttet overføres kontrollen af servomotoren til den eksterne termostat TR, som styres af kedeltemperatur eller -tryk (punkt C). Kontrolboksen fortsætter med at overvåge, at der er flamme og at indstilling er korrekt i lufttryk og maks. gastryk pressostaterne. Kontrolboksen fortsætter dog med at kontrollere, om der er flamme til stede, og om pressostaterne til luft og gas er i korrekt position.

- Hvis temperaturen eller trykket er lavt, hvilket medfører, at termostaten/pressostaten TR er i positionen til øget effektbehov, vil brænderen progressivt øge effekten, indtil værdien MAKS. nås (C-D forløbet).
- Hvis temperaturen eller trykket derefter stiger så meget, at der sker en omskiftning af TR, vil brænderen progressivt mindske effekten, indtil værdien MIN. nås, (E-F forløbet). Sådan vil det fortsætte.
- Gasbrænderen slukkes, når varmebehovet er lavere end den varme, som udsendes fra gasbrænderen ved MIN. effekt (G-H forløbet). Termostaten/pressostaten TL åbner sig, og servomotoren returnerer til vinklen 0°. Gasspjældet lukkes fuldstændigt for at begrænse varmetabet så meget som muligt.

Brænder med udstyr til modulerende funktion

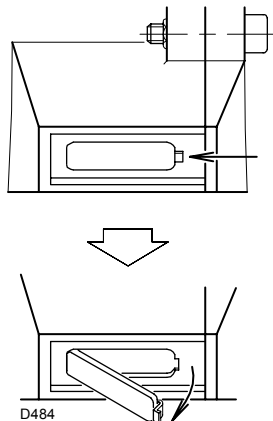
Se manualen, der leveres sammen med regulatoren.

INGEN TÆNDING (B)

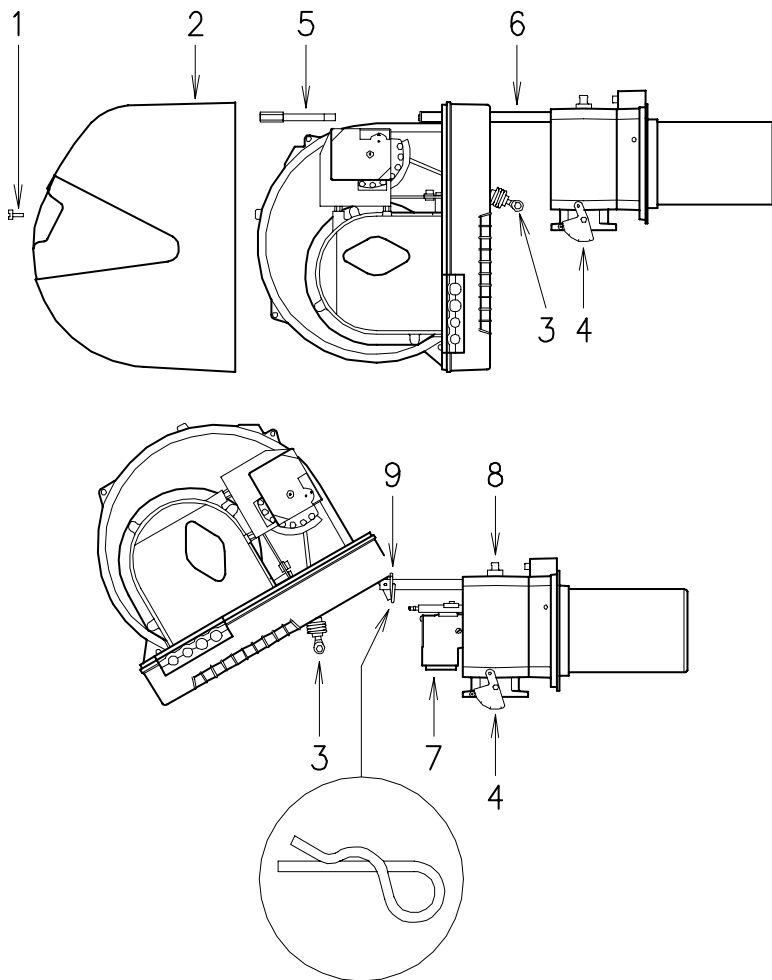
Hvis brænderen ikke tænder blokerer brænderen inden 3 sek. fra åbning af gasspjældet.

FLAMMEN GÅR UD UNDER DRIFT

Hvis flamme ved et uheld går ud under drift blokerer brænderen inden 1 sek. og kontrolboksens fejllampe vil lyse.

**(A)**

Åbning af brænder

**(B)**

D535

Slutkontrol

Med brænderen i drift udfør et punkt ad gangen:

- Fjern en ledning fra gas minimumstryk pres-sostaten.
- Bryd TL kontakten.
- Bryd TS kontakten.

Brænderen skal hver gang slukke.

- Fjern ledningen P fra lufttrykpressostaten.
- Fjern ledningen til ioniseringselektroden.

Brænderen skal hver gang blokere og kontrol-kassens lampen lyse.

Vedligehold**Forbrændingen**

For at opnå den optimale justering af brænderen skal der udføres en røggasanalyse. Væsentlige forskelle i forhold til tidligere målinger indikerer punkter, som skal have opmærksomhed under vedligeholdelsen.

Gaslækage

Kontroller for gaslækager mellem gasmåleren og brænderen.

Gasfilteret

Udskift gasfilteret, når det er snavset.

Skueglasset

Rens skueglasset (A).

Flammehovedet

Åbn brænderen og kontroller, at alle brænder-hovedets dele er i god stand, ikke deformeret af de høje temperaturer, rene og sidder korrekt. Hvis i tvivl, afmonter slæden 7)(B).

Servomotor

Kobl kamskiven 4) (A)s. 15 fra servomotoren ved at dreje noten 2) (A) 90° og dreje den manuelt frem og tilbage for at sikre, at den kan bevæge sig frit. Fastgør herefter kamskiven 4)(A) igen.

Brænderen

Kontroller for slid og løse skruer i de dele, som styrer luft- og gasspjældet. Kontroller også at skruerne i brænderens klemmerække er strammet til.

Rens brænderen udvendigt, især luftspjældets kamskive 4)(A)s. 15.

Efterjustering af forbrændingen

Juster brænderen, hvis måleværdierne fundet ovenfor ikke overholder reglerne, eller hvis forbrændingen er dårlig. Brug en passende rapport til at notere måleresultaterne; det vil være nyttigt senere!

Åbning af brænderen (B)

- Sluk for al elektrisk strøm til brænderen.
- Løsn skruen 1) og træk dækslet 2) af.
- Fjern armen 3) fra den graderede skala 4).
- Løsn skruen 5) og fjern låsepinden 9) og træk brænderen ca. 100 mm ud på glideskin-nerne 6). Tag ledningerne til sonden og elek-troderne af, og træk brænderen hel tilbage.
- Drej brænderen som vist på figuren og placér låsepinden 9) i et hul i en af skinnerne, såle-des at brænderen holdes i denne position. Fjern skruen 7) og tag gasfordelerrøret 8) ud.

Lukning af brænderen (B)

- Fjern låsepinden 9) og skub brænderen ind indtil den er ca. 100 mm ude.
- Forbind ledningerne til ionisering og tænd-elektroderne igen, og skub brænderen helt ind.
- Montér skruen 5) og splitten 9) på ny og ret forsigtigt ledningerne til ionisering og tænde-lektroden ud.
- Monter armen 3) til den graderede skala 4).

DIAGNOSTIK PÅ STARTPROGRAMMET

Indikationerne under startprogrammets udførelse er forklaret i den følgende tabel:

TABEL MED FARVEKODER	
Sekvenser	Farvekode
Udluftningsfase	● ● ● ● ● ● ● ● ● ●
Tændingsfase	● ○ ● ○ ● ○ ● ○ ●
Funktion med flamme ok	□ □ □ □ □ □ □ □ □ □
Funktion med signal for svag flamme	□ ○ □ ○ □ ○ □ ○ □
Forsyningsspænding mindre end ~ 170V	● ▲ ● ▲ ● ▲ ● ▲ ●
Blokering	▲ ▲ ▲ ▲ ▲ ▲ ▲ ▲ ▲
Anderledes lys	▲ □ ▲ □ ▲ □ ▲ □ ▲
Forklaring:	○ Slukket ● Gul □ Grøn ▲ Rød

UDLØSNING AF KONTROLBOKS OG ANVENDELSE TIL DIAGNOSTIK

Den medfølgende kontrolboks har en diagnostik-funktion, hvorved det er muligt at identificere årsagen til en evt. fejlfunktion (signalering: **RØD LYSDIODE**).

For at anvende denne funktion er det nødvendigt at vente mindst 10 sekunder fra det øjeblik, hvor boksen er blevet sikret (**blokeret**) og derefter trykkes på reset-knappen.

Kontrolboksen genererer en impulssekvens (med 1 sek. interval), som gentages med konstante intervaller på 3 sekunder.

Når antallet af blink er blevet vist og den mulige årsag identificeret, er det nødvendigt at tilbagesætte systemet ved at holde knappen nede i et tidsrum på mellem 1 og 3 sekunder.

RØD LYSDIODE TÆNDT Vent i mindst 10 sek	Tryk på reset-knappen		Interval 3 sek	Impulser
	Blokering	i over 3 sek		Impulser
				● ● ● ● ●

I det følgende anføres de mulige måder, hvorpå kontrolboksen kan udløses og anvendes til diagnostik.

UDLØSNING AF KONTROLBOKS

For at foretage en udløsning af kontrolboksen, gøres som følger:

- Tryk på knappen i et tidsrum på mellem 1 og 3 sekunder.
Brænderen vil starte igen efter en pause på 2 sekunder, fra knappen er blevet sluppet.
I tilfælde af at brænderen ikke starter, er det nødvendigt at kontrollere lukningen af grænsetermostaten.

VISUEL DIAGNOSTIK

Angiver fejltypen på brænderen, som forårsager blokeringen.

For at visualisere diagnostikken gøres som følger:

- Hold knappen nede i over 3 sekunder, fra den røde lysdiode er begyndt at lyse konstant (brænder blokeret). Afslutningen på operationen vil blive angivet ved et gult lysblink.
Når blinket vises, slippes knappen. Antallet af blink angiver årsagen til fejlfunktionen i henhold til koderne angivet i tabellen på side 17.

SOFTWARE-DIAGNOSTIK

Leverer en analyse af brænderens levetid via en optisk forbindelse til en PC, som angiver funktionstimer, antal og typer af blokeringer, serienummer på kontrolboksen osv...

For at visualisere diagnostikken gøres som følger:

- Hold knappen nede i over 3 sekunder fra den røde lysdiode er begyndt at lyse konstant (brænder blokeret). Afslutningen på operationen vil blive angivet ved et gult lysblink.
Slip knappen i 1 sekund og tryk på den igen i mere end 3 sekunder, indtil der fremkommer yderligere et gult blink.
Når knappen slippes, vil den røde lysdiode blinke hurtigt: kun på dette tidspunkt er det muligt at tilslutte den optiske forbindelse.

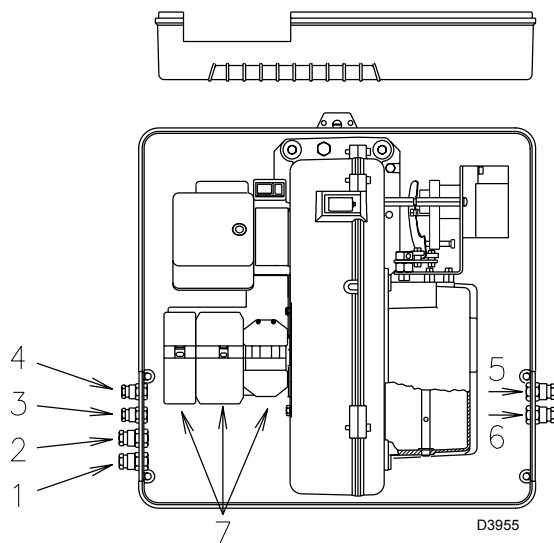
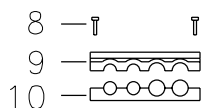
Når operationen er udført, er det nødvendigt at tilbagesætte kontrolboksen til dens oprindelige tilstand ved at anvende proceduren til udløsning beskrevet ovenfor.

TRYK PÅ KNAPPEN	STATUS AF KONTROLBOKSEN
Fra 1 til 3 sekunder	Udløsning af kontrolboksen uden visuel diagnostik synlig.
Over 3 sekunder	Visuel diagnostik af blokeringstilstanden: (lysdiode blinker med intervaller på 1 sekund).
Over 3 sekunder, regnet fra tilstanden til visuel diagnostik	Software-diagnostik via hjælpeudstyret med optisk tilslutning til PC (mulighed for visualisering af funktionstimer, fejl osv.)

Sekvensen af impulserne, som udsendes af kontrolboksen, angiver de mulige fejltypen, som er anført i tabellen på side 36.

SIGNAL	FEJL	MULIG ÅRSAG	ANBEFALET AFHJÆLPNING
2 blink ● ●	Efter udluftning og sikkerhedstid blokerer brænderen før tænding	1 - Gasarmaturen lader kun lidt gas passere 2 - Gasarmaturen åbner ikke 3 - For lavt gastryk 4 - Fejlljusteret tændelegode 5 - Elektrode på stel p.g.a. defekt isolering 6 - Defekt højspændings- eller jordkabel 7 - Højspændingskabel deformeret af varme 8 - Defekt tændingstransformer 9 - Fejl på elektriske forbindelser til ventiler eller transformere 10 - Defekt kontrolboks 11 - Lukket ventil i gasarmatur kæden 12 - Luft i rørene 13 - Gasarmatur ikke forbundet eller med spole afbrudt	Kontroller justeringen på Multibloc Udskift spolen Kontroller justeringen på Multibloc Juster den, se fig. (C) s. 7 Udskift den Udskift det Udskift det og beskyt det nye kabel Udskift den Kontroller dem Udskift kontrolboksen Åbn den Udluft dem Kontroller tilslutningerne eller udskift spolen
3 blink ● ● ●	Gasbrænderen starter ikke og ser ud til at være blokeret	14 - Luftryk pressostaten i driftposition	Justér den eller udskift den
	Brænder starter og blokerer	Luftryk pressostaten aktiveres ikke p.g.a. for lavt luftryk: 15 - Luftryk pressostaten fejlljusteret 16 - Pressostatens trykrør blokeret 17 - Fejlljusteret brænderhoved 18 - Højt undertryk ved ildstedet	Juster eller udskift Rens det Juster det Forbind luft-pressostaten til blæserindsugningen
	Blokering under udluftningsfasen	19 - Defekt motorstyringskontakt 20 - Defekt elektromotor 21 - Motorens overstrømsbeskyttelse udløst	Udskift den Udskift den Reset overstrømsbeskyttelsen
4 blink ● ● ● ●	Brænder starter og blokerer	22 - Flammen fortsætter på brænderhovedet eller flammesimulering	Undersøg gasventilerne for utæthed eller udskift kontrolboksen
	Blokerer når brænder stopper	23 - Flammen fortsætter på brænderhovedet eller flammesimulering	Undersøg gasventilerne for utæthed eller udskift kontrolboksen
7 blink ● ● ● ● ● ● ●	Brænderen blokerer umiddelbart efter, at flammen er fremkommet	24 - Gasarmaturen lader kun lidt gas passere 25 - Fejlljusteret ioniseringselektrode 26 - For lav ioniseringsstrøm (< 5 µA) 27 - Ioniseringselektrode kortsluttet til stel 28 - Brænderen har en utilstrækkelig forbindelse til jord 29 - Tilslutningerne til fase og til nul er blevet byttet om	Kontroller justeringen på Multibloc Juster den, se fig. (C)s.7 Kontroller sondens position Kontroller og udskift kabel Efterse jordforbindelsen Foretag en ombytning
	Blokering af brænderen ved passage fra 1° til 2° stadium eller fra 2° til 1° stadium	30 - For megen luft eller for lidt gas	Juster luft- og gasmængderne
	Brænderen stopper og blokerer under drift	31 - Stelfejl på ioniseringselektroden eller dens kabel 32 - Fejl på luftryk pressostaten	Udskift beskadigede dele Udskift den
10 blink ● ● ● ● ● ● ● ●	Brænderen tænder ikke og der sker en blokering	33 - Fejl i de elektriske forbindelser	Kontroller de elektriske forbindelser
	Brænderen går i blokering	34 - Defekt kontrolboks	Udskift kontrolboksen
Ingen blinken	Brænder starter ikke	35 - Ingen strøm fra lysnettet 36 - En grænsetermostat/-pressostat eller en sikkerhedskontakt åben 37 - Sikring gået 38 - Defekt kontrolboks 39 - Ingen gastilførsel 40 - For lavt gastryk på nettet 41 - Lavt gastryk pressostaten lukker ikke 42 - Servomotor går ikke i position St1	Kontroller afbrydere, ledninger og sikringer Uster den eller skift den ud Udskift den Udskift kontrolboksen Åben den manuelle gasventil efter gasmåleren Kontakt gasselskabet Juster eller udskift den Udskift den
	Brænderen gentager startfasen uden at blokere	43 - Hovedgasledningens tryk er tæt på den værdi lavt gastryk pressostaten er sat til. Tryktabet fra åbningen af ventilen får pressostaten til at bryde kortvarigt, og det slukker brænderen. Trykket øges igen, og en ny startfase begynder. O.s.v.	Reducer indstillingen af lavt gastryk pressostaten. Udskift gasfilteret.
	Tænding med pulsationer	44 - Dårligt justeret brænderhoved 45 - Fejlljusteret tændelegode 46 - Forkert indstillet lufttilførsel: For meget luft 47 - For høj effekt i tændingsfasen	Juster brænderhovedet, se side 8 Juster den, se fig. (C)s.7 Juster Reducer
	Brænderen går ikke over til 2° stadium	48 - Termostaten/pressostaten TR lukker ikke 49 - Defekt kontrolboks 50 - Servomotor er defekt	Juster den eller skift den ud Udskift den Udskift den
	Brænder i stilstand med luftspjæld åbent	51 - Servomotor er defekt	Udskift den

APPENDIKS



Elektriske tilslutninger



BEMÆRK

De elektriske tilslutninger skal udføres af kvalificeret personale i henhold til de gældende normer i destinationlandet.

Riello S.p.A. frasiger sig ethvert ansvar for ændringer eller tilslutninger, som ikke er angivet på disse elektriske diagrammer.

Anvend fleksible ledninger i henhold til normen EN 60335-1:

- min. type H05 VV-F, hvis isolering i pcv;
- min. type H05 RR-F, hvis isolering i gummi.

Alle ledninger, som skal tilsluttes stikkene 7)(A) på brænderen skal gå igennem kabelføringen, som medfølger, og som skal sættes i pladens huller til højre eller venstre, efter at have løsnet skruerne 8), åbnet pladen i punkterne 9) og 10) og fjernet den tynde membran, som lukker hullerne. Kabelføringen og de forborede huller kan anvendes på forskellig vis; som eksempel angives én af måderne nedenfor:

RS 45/M BLU

- | | |
|----------|--|
| 1- Pg 11 | Strømforsyning 1 fase |
| 2- Pg 11 | Gasventiler |
| 3- Pg 9 | TL ekstern styring |
| 4- Pg 9 | TR ekstern styring |
| 5- Pg 11 | Gastryk pressostat eller lækagekontrol |

BEMÆRK

- Brænderen RS 45/M BLU er homologerede til en funktion med afbrydelser. Dette betyder, at den ifølge standarden skal slukkes mindst én gang hver 24 timer for at give det elektriske anlæg mulighed for at udføre en effektivitetskontrol ved opstart. Normalt vil en slukning af brænderen blive sikret af kedlens eksterne styring. Hvis dette ikke skulle ske, er det nødvendigt at montere en timeafbryder serielt til IN, som vil sørge for slukning af brænderen mindst 1 gang hver 24 timer.
- De eksterne styringer TR og TL er ikke nødvendige, når RWF40 er tilsluttet for en modulerende funktion; deres funktion udføres af selve trykregulatoren.

MODULERENDE FUNKTION

I tilfælde af tilslutning af udstyret til regulering af brændereffekten RWF40 eller omformeren 0...10V / 4...20mA, i signalet med 3 punkter, skal termostaten/pressostaten TR afmonteres.

Derudover kan funktionen Q13 - Q14 på regulatoren RWF40 erstatte termostaten/pressostaten TL; klemmerne T2 og T1 på klemrækken X7.

I dette tilfælde skal termostaten/pressostaten TL, som er forbundet til X7, fjernes.

I modsat fald, hvis man ønsker at beholde termostaten/pressostaten TL, skal dens regulering være således, at den ikke skaber interferens med regulatoren RWF40s funktion.



ADVARSEL:

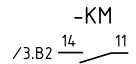
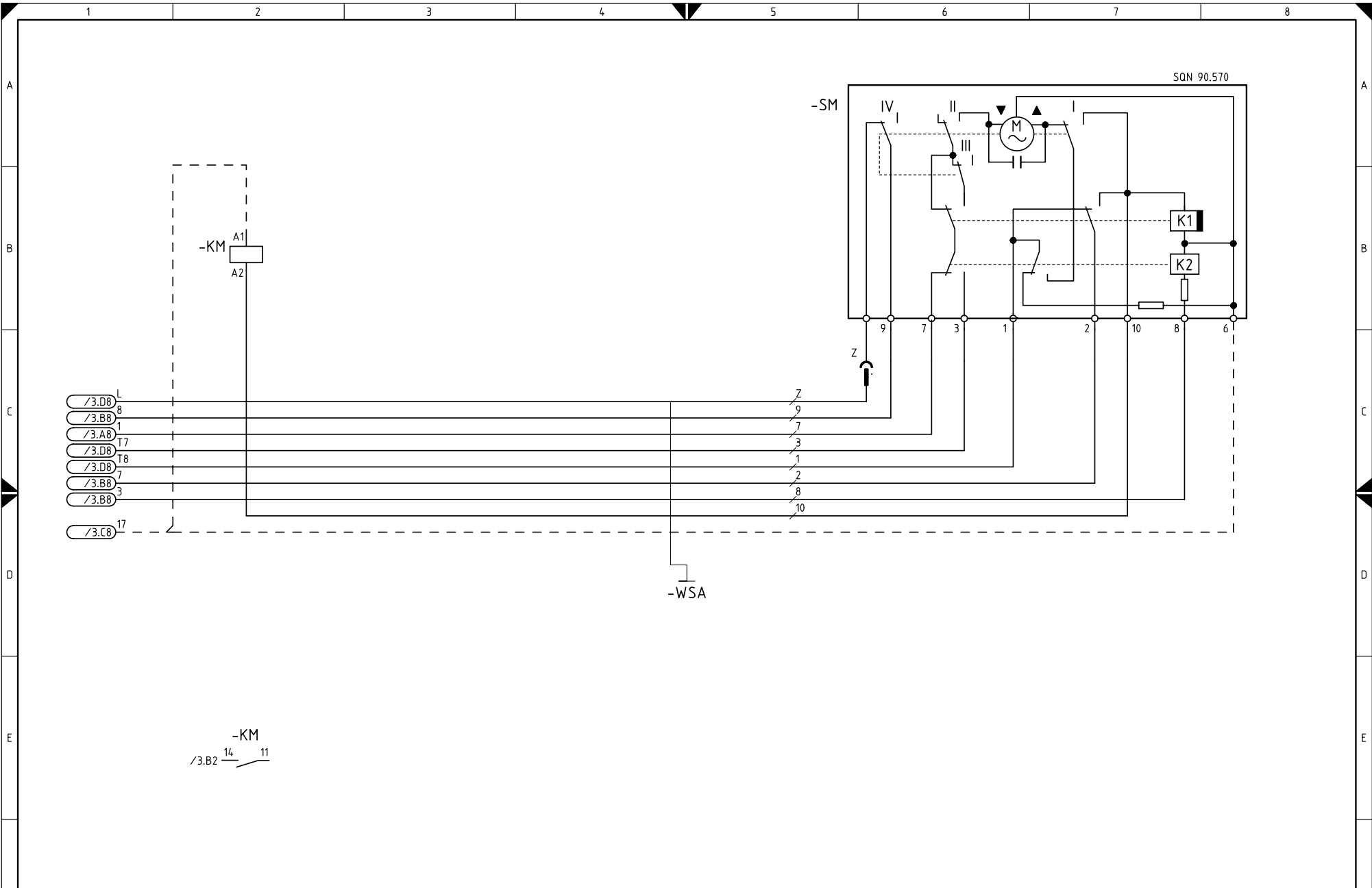
- Undgå at bytte om på nul og fase til strømforsyningen. En eventuel ombytning vil medføre stop og blokering på grund af manglende tænding.
- Anvend udelukkende originale reservedele ved udskiftning af komponenter.

Elektrisk diagram

1	INDHOLDSFORTEGNELSE
2	Referencer
3	Funktionsdiagram RMG/M
4	Funktionsdiagram RMG/M
5	Elektriske tilslutninger, som skal udføres af en installatør
6	Udstyr til elektrisk tilslutning af RWF 40...eksternt

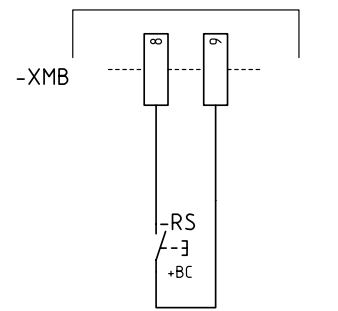
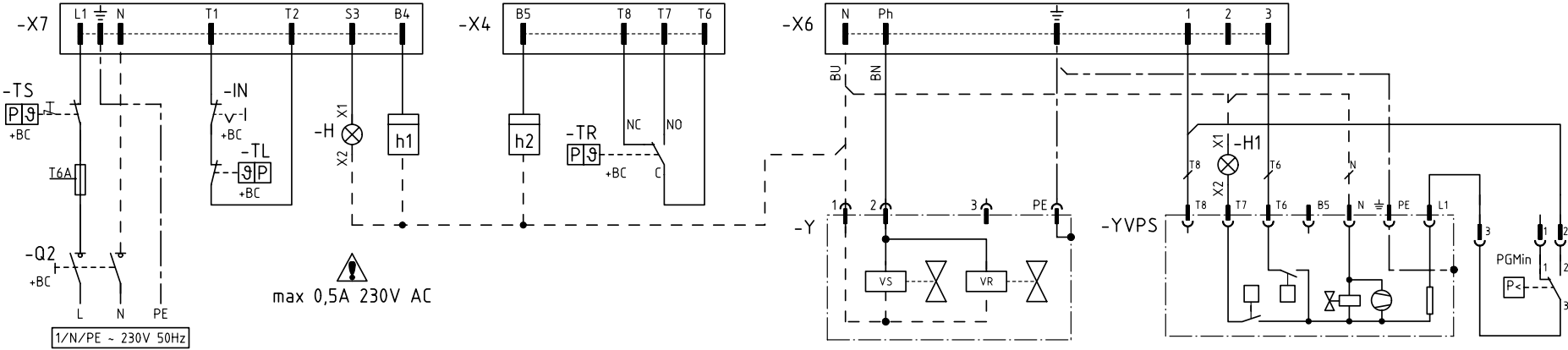
2 Referencer





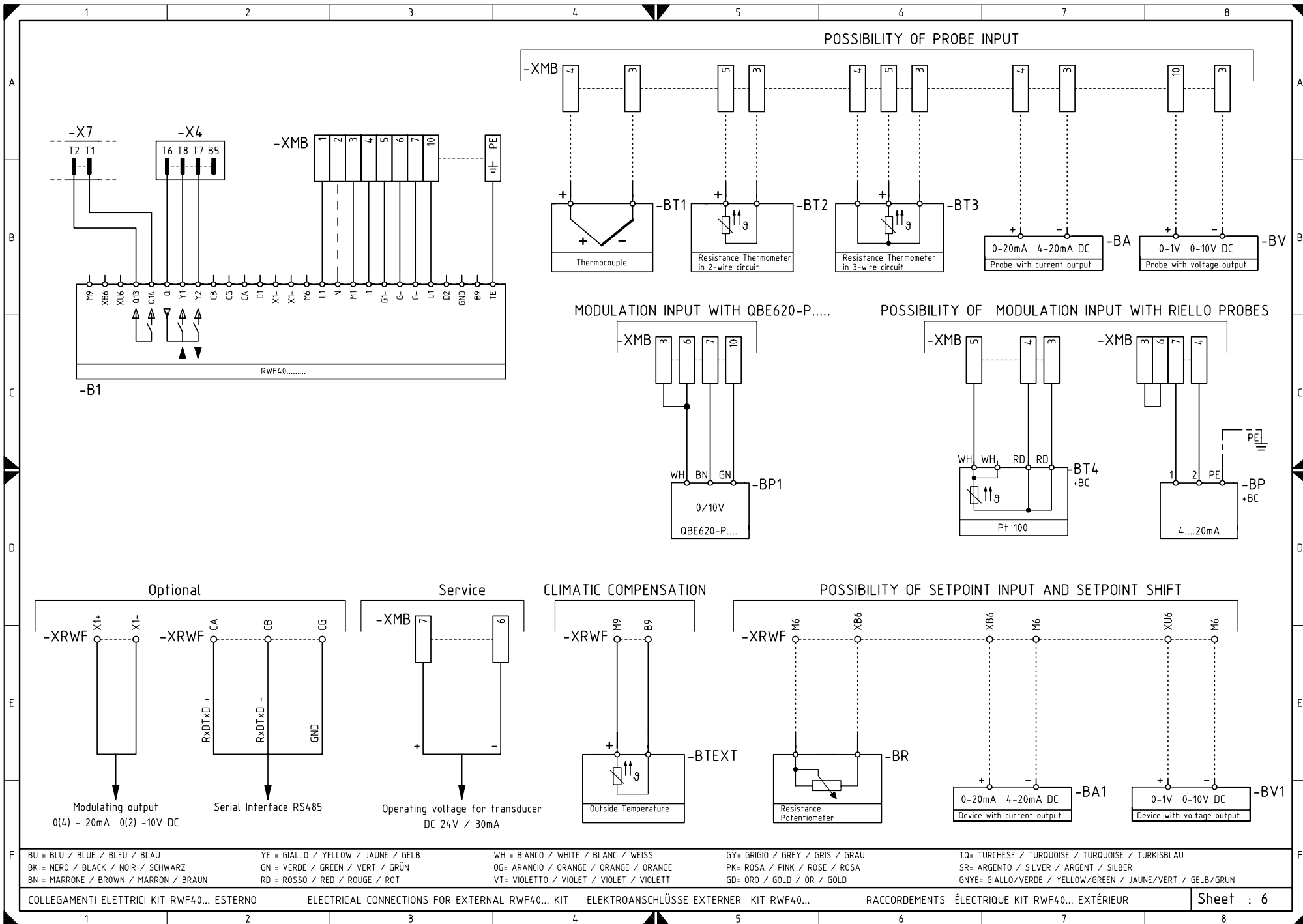
BU = BLU / BLUE / BLEU / BLAU	YE = GIALLO / YELLOW / JAUNE / GELB	WH = BIANCO / WHITE / BLANC / WEISS	GY= GRIGIO / GREY / GRIS / GRAU	TO= TURCHESE / TURQUOISE / TURQUOISE / TURKISBLAU
BK = NERO / BLACK / NOIR / SCHWARZ	GN = VERDE / GREEN / VERT / GRÜN	OG= ARANCIO / ORANGE / ORANGE / ORANGE	PK= ROSA / PINK / ROSE / ROSA	SR= ARGENTO / SILVER / ARGENT / SILBER
BN = MARRONE / BROWN / MARRON / BRAUN	RD = ROSSO / RED / ROUGE / ROT	VT= VIOLETTO / VIOLET / VIOLET / VIOLETT	GD= ORO / GOLD / OR / GOLD	GNYE= GIALLO/VERDE / YELLOW/GREEN / JAUNE/VERT / GELB/GRÜN

VPS 504 CONTROLLO TENUTA VALVOLE GAS - VPS 504 GAS LEAKAGE DETECTOR
 VPS 504 CONTROLE D' ETANCHEITE GAZ - VPS 504 DICHTHEITSKONTROLLE



PULSANTE DI SBLOCCO A DISTANZA
 REMOTE RESET BUTTON
 BOUTON DE DEPLOCEAGE A DISTANCE
 FERNETSTORUNGSTASTE

BU = BLU / BLUE / BLEU / BLAU	YE = GIALLO / YELLOW / JAUNE / GELB	WH = BIANCO / WHITE / BLANC / WEISS	GY= GRIGIO / GREY / GRIS / GRAU	TO= TURCHESE / TURQUOISE / TURQUOISE / TURKISBLAU
BK = NERO / BLACK / NOIR / SCHWARZ	GN = VERDE / GREEN / VERT / GRÜN	OG= ARANCIO / ORANGE / ORANGE / ORANGE	PK= ROSA / PINK / ROSE / ROSA	SR= ARGENTO / SILVER / ARGENT / SILBER
BN = MARRONE / BROWN / MARRON / BRAUN	RD = ROSSO / RED / ROUGE / ROT	VT= VIOLETTA / VIOLET / VIOLET / VIOLETT	GD= ORO / GOLD / OR / GOLD	GNYE= GIALLO/VERDE / YELLOW/GREEN / JAUNE/VERT / GELB/GRÜN



BU = BLU / BLUE / BLEU / BLAU	YE = GIALLO / YELLOW / JAUNE / GELB	WH = BIANCO / WHITE / BLANC / WEISS	GY= GRIGIO / GREY / GRIS / GRAU	TO= TURCHESE / TURQUOISE / TURQUOISE / TURKISBLAU
BK = NERO / BLACK / NOIR / SCHWARZ	GN = VERDE / GREEN / VERT / GRÜN	OG= ARANCIO / ORANGE / ORANGE / ORANGE	PK= ROSA / PINK / ROSE / ROSA	SR= ARGENTO / SILVER / ARGENT / SILBER
BN = MARRONE / BROWN / MARRON / BRAUN	RD = ROSSO / RED / ROUGE / ROT	VT= VIOLETTA / VIOLET / VIOLET / VIOLETT	GD= ORO / GOLD / OR / GOLD	GNYE= GIALLO/VERDE / YELLOW/GREEN / JAUNE/VERT / GELB/GRÜN

TEGNFORKLARING TIL DE ELEKTRISKE DIAGRAMMER

A	- Kontrolboks
B	- Radiostøjfilter
B1	- Regulator for RWF40
BA	- Indgang strøm 4...20 mA DC
BA1	- Indgang strøm 4...20 mA DC til ændring af eksternt setpoint
+BB	- Brænderkomponenter
+BC	- Kedelkomponenter
BP	- Trykføler
BP1	- Trykføler
BR	- Potentiometer til eksternt setpoint
BT1	- Føler med termoelement
BT2	- Føler Pt100 med 2 ledninger
BT3	- Føler Pt100 med 3 ledninger
BT4	- Føler Pt100 med 4 ledninger
BTEXT	- Ekstern føler til klimakompensering af setpoint
BV	- Indgang spænding 0...10 V DC
BV1	- Indgang spænding 0...10 V DC til ændring af eksternt setpoint
C1	- Kondensator motor
CN1	- Tilslutningsstik til ioniseringselektrode
H	- Fjern-signalering af blokering
H1	- Blokering YVPS
IN	- Manuel afbryder for brænder
ION	- Ioniseringselektrode
h1	- Timetæller
h2	- Timetæller
K1	- Overstrømsrelæ
KM	- Kontaktor motor
MV	- Blæsermotor
PA	- Lufftryk-pressostat
PGMin	- Automatisk afbryder for lavt gastryk
Q2	- Afbryder til monofase-sektionering
RS	- Reset-knap
S1	- Omskifter slukket / automatisk / manuel
S2	- Omskifter øgning / sænkning af effekten
SM	- Servomotor
TA	- Tændingstransformer
TL	- Grænsetermostat/-pressostat
TR	- Justeringstermostat/-pressostat
TS	- Sikkerhedstermostat/-pressostat
Y	- Ventil til regulering af gasmængde + gas-sikkerheds-ventil
YVPS	- Anordning til lækagekontrol på gasventilerne
XMB	- Klemrække, brænder
XP4	- 4-polet stikkontakt
XP6	- 6-polet stikkontakt
XP7	- 7-polet stikkontakt
XRWF	- Klemrække til regulator RWF40
X4	- 4-polet stik
X6	- 6-polet stik
X7	- 7-polet stik

RIELLO

RIELLO S.p.A.
I-37045 Legnago (VR)
Tel.: +39.0442.630111
[http:// www.riello.it](http://www.riello.it)
[http:// www.rielloburners.com](http://www.rielloburners.com)

Subject to modifications