

DK Gas blæserbrænder RS 70 - 100 og 130

2-trins drift



RS

KODE	MODEL	TYPE
3785020	RS 70	821 T1
3785021	RS 70	821 T1
3785022	RS 70	821 T1
3785023	RS 70	821 T1
3785220	RS 100	822 T1
3785221	RS 100	822 T1
3785222	RS 100	822 T1
3785223	RS 100	822 T1
3785420	RS 130	823 T1
3785421	RS 130	823 T1
3785422	RS 130	823 T1
3785423	RS 130	823 T1

Tekniske data	side 3
Varianter	3
Ekstratilbehør	3
Hvad er hvad på brænderen?	4
Effektområde (A)	5
Testkedel (B)	5
Kommercielle kedler	5
Gastryk	6
Installation	7
Kedelplade (A)	7
Flammerørets længde (B)	7
Fastgørelse af brænderen til kedlen (B)	7
Indstilling af flammehovedet	8
Gastilførsel	9
Elektrisk system	10
Elektriske forbindelser	11
Indstillinger før brænderen startes 1. gang	13
Servomotor (D)	13
Første start af brænderen	13
Tænding af brænderen	13
Justering af brænderen:	14
1 - Brændereffekt ved tænding	14
2 - Brændereffekt på trin 2	14
3 - Brændereffekt på trin 1	15
4 - Brændereffekt mellem trin 1 og 2	15
5 - Lufttryk pressostaten	16
6 - Minimum gastryk pressostaten	16
Check af flammekontrol	16
Brænderens drift	17
Slutkontrol	18
Vedligehold	18
STATUS/LED panel	19
Fejlsøgning	20

Billeder refereres således i teksten:

1)(A) =punkt 1 på figur A, samme side som teksten

1)(A)p.4 =punkt 1 på figur A, side 4.

Model		RS 70		RS 100		RS 130		
Type		821 T1		822 T1		823 T1		
Effekt (1)	Trin 2	kW Mcal/h	465 - 814 400 - 700	698 - 1163 600 - 1000	930 - 1512 800 - 1300			
	Trin 1 minimum	kW Mcal/h	192 165	232 200	372 320			
Brændsel		Naturgas: G20 - G21 - G22 - G23 - G25						
			G20	G25	G20	G25	G20	G25
- Nedre brændværdi		kWh/Nm ³	10	8,6	10	8,6	10	8,6
		Mcal/Nm ³	8,6	7,4	8,6	7,4	8,6	7,4
- Vægtfylde		kg/Nm ³	0,71	0,78	0,71	0,78	0,71	0,78
- Maks. tilførsel		Nm ³ /h	81	94	116	135	151	175
- Tryk ved maks. tilførsel (2)		mbar	10,3	15,2	9,3	13,7	8,6	12,7
Driftsformer		<ul style="list-style-type: none"> intermitterende (mindst 1 stop/24 timer). 2-trin (høj og lav flamme) og 1-trin (fuld flamme - ingen flamme) 						
Standardanvendelser		Kedler						
Rumtemperatur		°C	0 - 40					
Forbrændingsluftens temperatur		°C maks.	60					
Strømforsyning		V Hz	230 - 400 ~ med 0-leder ~ +/-10%				50 - trefase	
Elektromotor		rpm	2800		2800		2800	
		W	1100		1500		2200	
		V	220/240 - 380/415		220/240 - 380/415		220/240 - 380/415	
		A	4,8 - 2,8		5,9 - 3,4		8,8 - 5,1	
Tændtransformer		V1 - V2 I1 - I2	230 V - 1 x 8 kV 1 A - 20 mA					
Elektrisk forbrug		W maks.	1400		1800		2600	
Elektrisk beskyttelse			IP 44					
Elektromagnetisk kompatibilitet			Opfylder EMC direktivet 92/31/EF					
Støjniveau (3)		dB(A)	75		77		78,5	
Godkendelse		CE	0085AP0944		0085AP0945		0085AP0946	

(1) Referencetilstand: Rumtemperatur: 20 °C - Barometertryk 1000 mbar - Højde 100 m over havet.

(2) Tryk ved målepunkt 16)A)s.4, nul tryk i forbrændingskammeret, åbent gasspjæld 2)(B)s.8 og maks. brændereffekt.

(3) Lydtryk målt i producentens forbrændingslaboratorium med brænder monteret på testkedel og maks. effekt ud.

Varianter

Model	Elforsyning	Flammerør længde mm	STATUS / LED panel
RS 70	3-fase	250	STATUS
	3-fase	385	STATUS
	3-fase	250	LED panel
	3-fase	385	LED panel
RS 100	3-fase	250	STATUS
	3-fase	385	STATUS
	3-fase	250	LED panel
	3-fase	385	LED panel
RS 130	3-fase	280	STATUS
	3-fase	415	STATUS
	3-fase	280	LED panel
	3-fase	415	LED panel

Kategori i Danmark	II ₂ H3B / P

Ekstratilbehør:

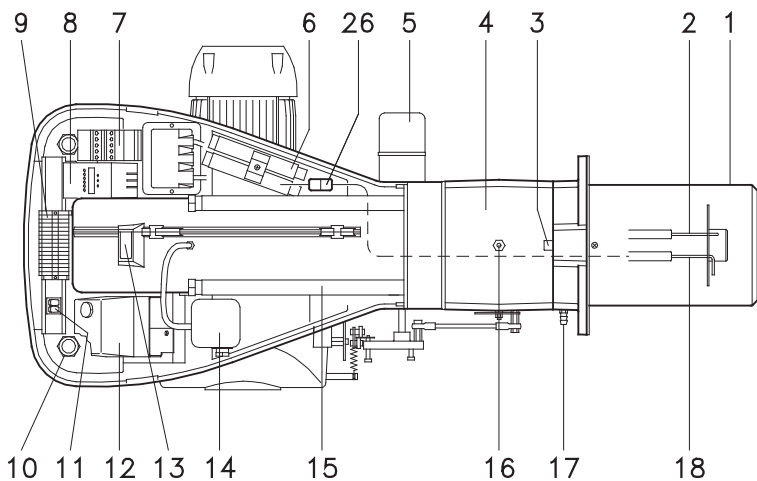
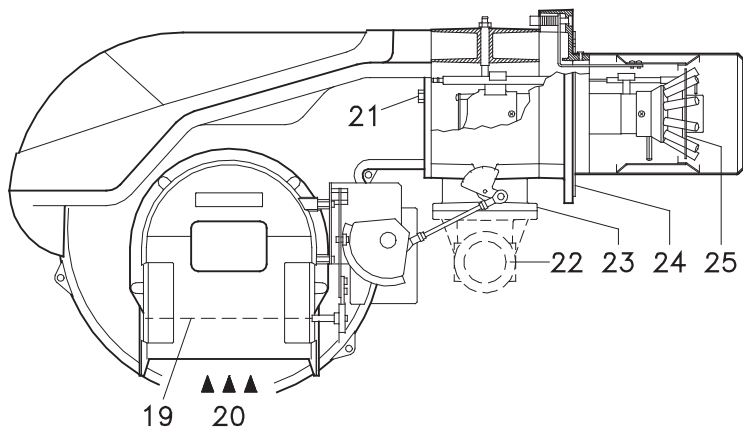
- Kit for LPG drift: Kitted tillader at RS 70 - 100 - 130 bruger LPG (flaskegas).

Brænder		RS 70		RS 100		RS 130	
Effekt	kW	242 ÷ 814		349 ÷ 1163		466 ÷ 1512	
Længde af flammerør	mm	250	385	250	385	280	415
Kode		3010097	3010098	3010099	3010100	3010101	3010102

- Gasarmatursæt efter EN 676 standarden (med ventiler, trykregulator og filter): Se side 9.

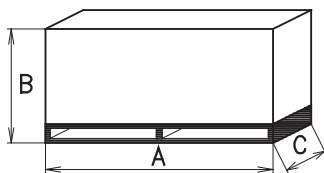
Vigtigt:

Installatøren er ansvarlig for montering af yderligere sikkerhedsanordninger som ikke er beskrevet i instruktionen.

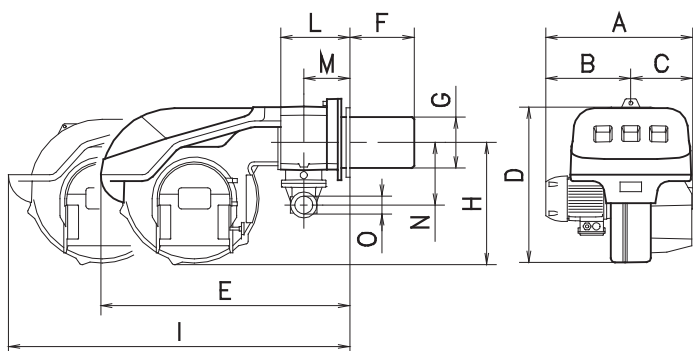


(A)

mm	A ⁽¹⁾	B	C	kg
RS 70	1190 - 1325	740	692	70
RS 100	1190 - 1325	740	692	73
RS 130	1190 - 1325	740	692	76



(B)



mm	A	B	C	D	E	F ⁽¹⁾	G	H	I ⁽¹⁾	L	M	N	O
RS 70	511	296	215	555	840	250 - 385	179	430	1161-1296	214	134	221	2"
RS 100	527	312	215	555	840	250 - 385	179	430	1161-1296	214	134	221	2"
RS 130	553	338	215	555	840	280 - 415	189	430	1161-1296	214	134	221	2"

(1) Flammerør: Kort - langt

(C)

Hvad er hvad på brænderen? (A)

- 1 Brænderhoved
- 2 Tændeelektrode
- 3 Indstillingsskruer for brænderhovedet
- 4 Holder for brænder
- 5 Servomotor, der styrer gasspjældet og - via en kamskive - luftspjældet.
- 6 Forlængelse af glideskinne 15)
- 7 Motor startrelæ med termisk overstrømsbeskyttelse og reset-knap
- 8 STATUS eller LED panel
- 9 Klemrække
- 10 Kabelgennemføringer for installatørens elektriske installation
- 11 2 omskiftere:
 - Brænder til - fra
 - Brænder på trin 1 eller trin 2
- 12 Kontrolenhed med "Fejl" lampe og reset knap efter fejl med blokering
- 13 Skueglas for flamme
- 14 Lavt lufttryk pressostat (differentialtype)
- 15 Glideskiner for åbning af brænderen og inspektion af brænderhovedet
- 16 Målepunkt for gastryk og fæsteskrue for brænderhovedet
- 17 Målepunkt for blæsertryk
- 18 Flammeføler
- 19 Luftspjæld
- 20 Luftindtag til blæser
- 21 Skruer, der fæster blæseren til brænderen
- 22 Rør for gastilslutning
- 23 Gasspjæld
- 24 Flange for montering på kedel
- 25 Bremseskive
- 26 Stik for ioniseringssonde

Der kan være to årsager til stop:

- **Brænderstop.**
Fejllampen 12)(A) lyser: Brænderen er blokeret p.g.a. en fejl. Forsøg at starte brænderen igen ved tryk på reset-knappen. Motoren er stoppet.
- **Motoren er stoppet.**
Termorelæet er slået fra. Slå det til igen med motorstyringens reset-knap 7)(A).

Emballage og vægt fig. (B) - omtrentlige mål

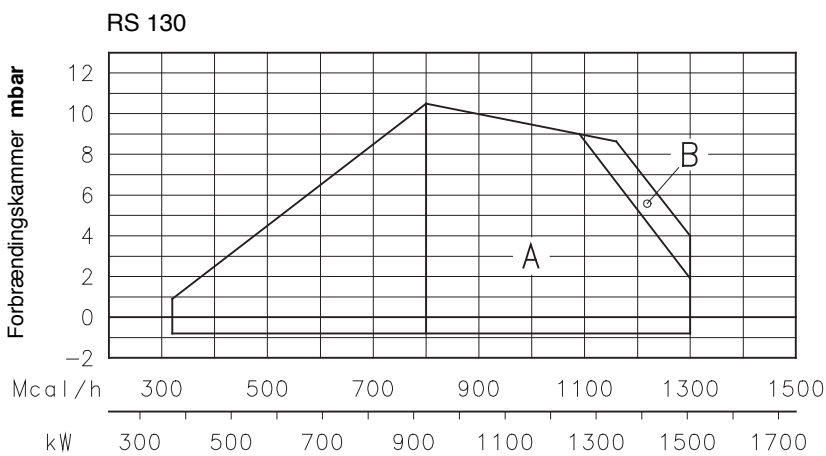
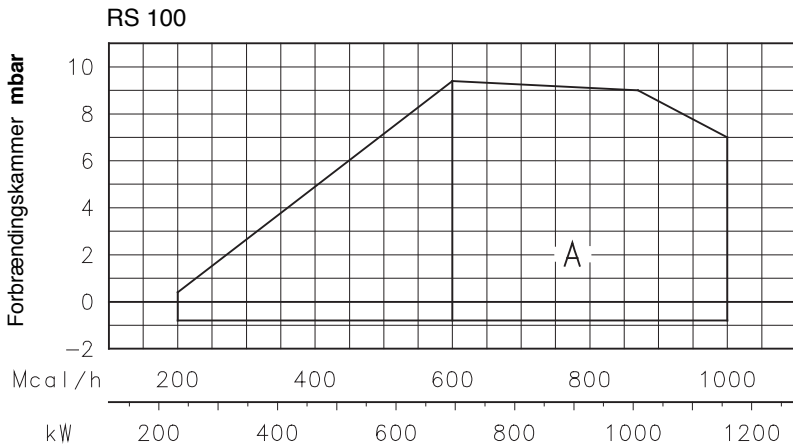
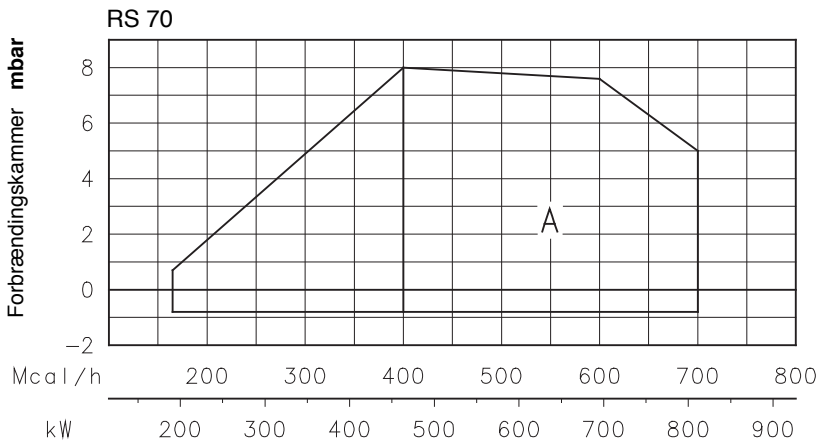
- Brænderen står på en træpalle, som kan løftes med en gaffeltruck. Emballagens ydre mål er angivet i tabel (B).
- Vægten omfatter både brænder og emballage.

Største mål fig. (C): - omtrentlige mål

Brænderens største mål er angivet i tabel (C). Ved installationen, husk at inspektion af brænderhovedet kræver, at brænderen kan åbnes ved at trække bagparten ud på glideskinne. Kolonne I angiver målene med åben brænder.

Standardudstyr

- 1 - Flange til gasarmatur
- 1 - Flangepakning (Gummi)
- 4 - Skruer til flange M 10 x 35
- 1 - Flangepakning
- 2 - Forlængelser 6)(A) for glideskinne 15)(A) (kun modeller med 385 - 415 mm flammerør)
- 4 - skruer til fastgørelse af brænderen til kedlen M12 x 35
- 1 - Instruktionsbog (denne bog)
- 1 - Reservedelsliste



Effektområde (A)

RS 70-100-130 brænderne kan arbejde som 1-trins eller som 2-trins brændere.

Den **højeste effekt** skal vælges indenfor området A. Området B (kun RS 130) kan kun bruges efter en ændring i brænderhovedet, se side 7.

Den **laveste effekt** må ikke være lavere end grænserne vist i diagrammet (A):

- RS 70 = 192 kW
- RS 100 = 232 kW
- RS 130 = 372 kW

Vigtigt

Effektområdet er angivet ved en rumtemperatur på 20 °C, et atmosfærisk tryk på 1000 mbar og med brænderhovedet justeret som vist på side 8.

Testkedel (B)

Effektområdet er målt i specielle testkedler i flg. forskrifterne i EN 676.

Fig. (B) viser diameteren og længden af test brændkammeret.

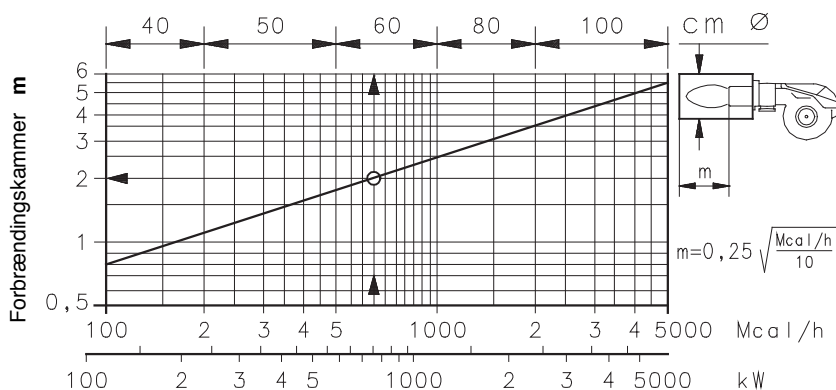
Eksempel: Effekt 650 Mcal/h:
Diameter 60 cm - længde 2 m.

Kommercielle kedler

Brænder/kedel kombinationen vil ikke give problemer, hvis kedlen er CE typegodkendt, og forbrændingskammerets dimensioner svarer til dem, der er vist i diagram (B).

Skal brænderen monteres på en kedel, der ikke er CE godkendt, og/eller er forbrændingskammeret væsentligt mindre end værdierne i diagram (B), så rådfør dig med Milton Andersen A/S.

(A)



(B)

RS 70

Δp (mbar)

kW	1	2	3: Ø					
			1" 1/2	1" 1/2	2"	2"	DN 65	DN80
			3970145	3970180	3970146 3970160	3970181 3970182	3970147 3970161	3970148 3970162
465	4,2	0,2	11,6	8,5	4,8	5,2	-	-
515	4,8	0,2	13,9	10,0	5,8	6,2	-	-
565	5,6	0,3	16,3	12,0	6,8	7,2	-	-
615	6,4	0,3	18,9	13,5	8,0	8,2	-	-
665	7,3	0,3	21,7	15,0	9,2	9,5	-	-
715	8,3	0,4	24,6	17,2	10,5	10,8	-	-
765	9,3	0,4	27,7	18,5	11,3	11,5	4,4	-
814	10,3	0,4	30,9	20,0	13,2	13,0	5,0	-

RS 100

Δp (mbar)

kW	1	2	3: Ø					
			1" 1/2	1" 1/2	2"	2"	DN 65	DN80
			3970145	3970180	3970146 3970160	3970181 3970182	3970147 3970161	3970148 3970162
695	3,7	0,4	23,5	17,0	9,9	10,1	-	-
760	4,2	0,4	27,4	18,5	11,7	11,5	4,4	-
825	5,0	0,5	31,6	20,5	13,6	13,2	5,1	-
890	5,8	0,5	36,1	23,0	15,6	14,0	5,8	-
955	6,5	0,6	40,9	26,0	17,7	16,0	6,6	-
1020	7,3	0,7	45,9	29,0	19,9	18,0	7,5	-
1085	8,3	0,8	51,1	33,0	22,3	20,0	8,4	4,5
1163	9,3	0,8	57,7	38,0	25,3	22,0	9,5	5,0

RS 130

Δp (mbar)

kW	1	2	3: Ø					
			1" 1/2	1" 1/2	2"	2"	DN 65	DN80
			3970145	3970180	3970146 3970160	3970181 3970182	3970147 3970161	3970148 3970162
930	3,8	1,0	39,0	22,0	16,9	15,0	6,3	-
1010	4,5	1,1	44,9	28,0	19,6	17,0	7,4	-
1090	5,1	1,3	51,5	33,0	22,5	20,0	8,5	4,5
1170	5,8	1,5	58,3	37,0	25,6	22,0	9,6	5,1
1250	6,5	1,7	65,4	40,0	28,8	25,0	10,8	5,7
1330	7,2	1,8	72,9	43,0	32,2	28,0	12,2	6,4
1410	7,9	1,9	80,7	48,0	35,8	31,0	13,6	7,1
1512	8,6	2,0	91,2	53,0	40,6	34,0	15,3	8,0

(A)

Gastryk

Tabellerne til venstre viser de mindste tryktab over gasforsyningsens armaturet som funktion af brænderes effekt i trin 2.

Kolonne 1

Tryktab i brænderhovedet.

Gastrykket i målepunktet 1)(B) målt med:

- Brændkammer ved 0 mbar;
- Brænder i drift på trin 2;
- Gasindstillingen 2)(B)s.8 justeret som vist i diagram (C)s.8.

Kolonne 2

Tryktab over gaspjældet 2)(B) fuldt åbent = 90°.

Kolonne 3

Tryktab i gasarmaturerne, inklusive:

Justeringsventil VR(fuldt åben)
Sikkerhedsventil VS (fuldt åben)

Trykregulator R

Filter F.

Tabelværdierne refererer til

- G20 PCI 10 kWh/Nm³ (8,6 Mcal/Nm³)

Med:

- naturgas G25 PCI 8,6 kWh/Nm³ (7,4 Mcal/Nm³) skal værdierne ganges med 1,3.

Beregning af brænderens omtrentlige effekt i trin 2:

- Træk trykket i brændkammeret fra trykket målt i målepunktet 1)(B).
- Find den tilsvarende værdi i tabellens kolonne 1.
- Aflæs brændereffekten i kW kolonnen. Om nødvendigt interpoler mellem de to nærmeste linier.

Eksempel - RS 100:

- Brænder i drift i trin 2
- Naturgas G 20 PCI 10 kWh/Nm³
- Gasindstillingen 2)(B)s.8 justeret som vist i diagram (C)s.8.
- Gastryk målt i målepunkt 1)(B) = 8 mbar
- Tryk målt i brændkammeret = 3 mbar

Beregnet kolonne 1 værdi 8 - 3 = 5 mbar
Brænderen yder altså ca. 825 kW.

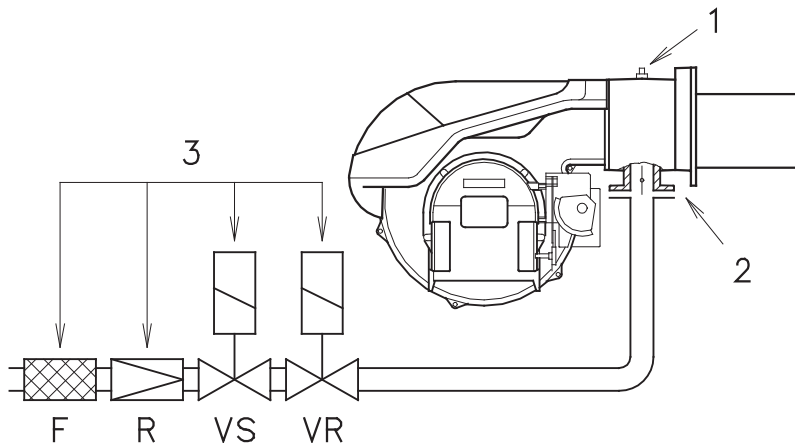
Beregning af det gastryk i målepunkt 1)(B), der svarer til den ønskede effekt i trin 2:

- Find den nærmeste effektværdi i kW kolonnen.
- Aflæs det tilsvarende tryk i kolonne 1. Interpoler mellem 2 linier om nødvendigt.
- Læg denne værdi til det skønnede tryk i brændkammeret.

Eksempel - RS 100:

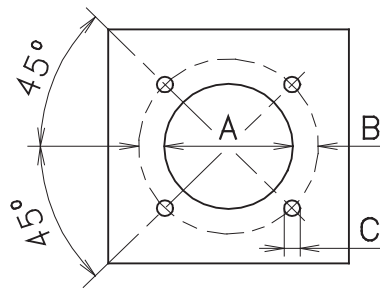
- Ønsket effekt af brænder i drift i trin 2: 825 kW
- Naturgas G 20 PCI 10 kWh/Nm³
- Gasindstillingen 2)(B)s.8 justeret som vist i diagram (C)s.8.
- Aflæs trykket i kolonne 1 udfor 825 kW=5 mbar
- Adder det skønnede tryk i brændkammeret=3 mbar

Trykket i målepunkt 1)(B) skal være 5,0 + 3 = 8 mbar.



(B)

mm	A	B	C
RS 70	185	275 - 325	M 12
RS 100	185	275 - 325	M 12
RS 130	195	275 - 325	M 12



(A)

Installation

Kedelplade (A)

Bor brændkammerets dækplade op som vist i (A) Positionen af gevindhullerne kan mærkes op med flangepakning.

Flammerørets længde (B)

Vælg flammerørets længde i flg. kedelfabrikantens anbefalinger. Det skal mindst være lige så langt som tykkelsen af brænderdøren inkl. det ildfaste materiale. Længden i mm kan være:

Flammerør 12):	RS 70	RS 100	RS 130
• Kort	250	250	280
• Langt	385	385	415

For kedler med frontaftræk for røggasserne 15) eller flammeverder kammer, indsæt ildfast materiale 13) mellem brænderdørens ildfaste materiale 14) og flammerøret 12). Det må ikke hindre udtrækningen af brænderen.

For kedler med vandkølet front er den ildfaste beklædning 13) og 14) ikke nødvendig, med mindre kedelproducenten udtrykkelig kræver det.

Fastgørelse af brænderen til kedlen (B)

Inden brænderen monteres på kedlen, kontroller gennem flammerøret åbning, at flammeføleren og tændelegtroderne sidder korrekt som vist på (C).

Afmonter flammerøret fra brænderen, se (B):

- Løsn de 4 skruer 3) og fjern dækslet 1).
- Fjern forbindelsesarmen 7) fra den graderede skala 8).
- Fjern skruerne 2) fra glideskinne 5).
- Fjern de 2 skruer 4) og træk brænderen ca. 100 mm bagud på glideskinne 5).
- Fjern ledningerne fra flammeføleren og elektroderne, og træk brænderen helt fri af glideskinne.

Justering af brænderhovedet

Kun model RS 130: Undersøg om brænderen på trin 2 kommer op i området B på (A)s.5, se side 5.

Hvis området A ikke bruges skal nedenstående ændring ikke udføres.

Bruges området B, udfør følgende:

- Fjern skruerne 1)(D) og afmonter flammerøret 2)(D).
- Flyt fastgørelsen af stangen 3)(D) fra position A til position B. Det trækker lukkeren 4) bagud.
- Monter flammerøret 2)(D) igen med skruerne 1)(D).

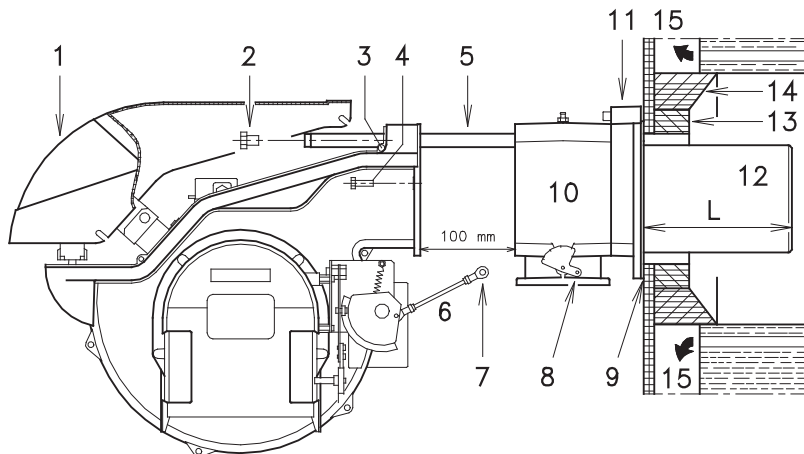
Monter flammerøret:

- Gør flangen 11)(B) fast til kedlens dækplade med brug af pakningen 9)(B).
- Påfør de 4 skruer et højtemperatur smøremiddel (kobberfedt), og monter flammerøret. Pakningen mellem brænder og kedel skal være lufttæt.

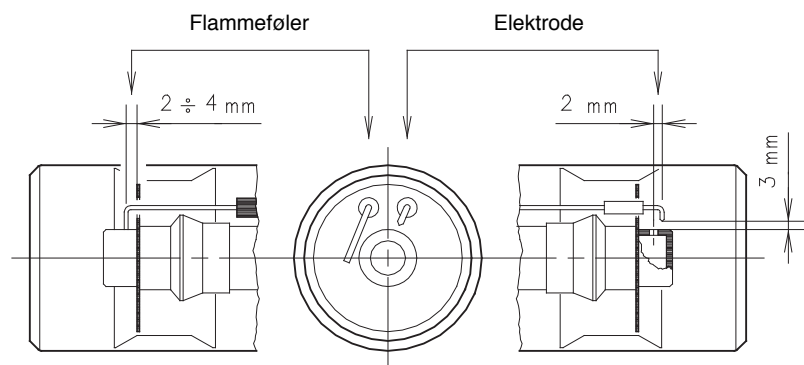
Hvis flammeføleren eller tændelegtroden ikke sad korrekt:

- Fjern skruen 1)(E).
- Træk indmaden 2)(E) ud.
- Juster flammeføleren og/eller tændelegtroden.
- Monter indmaden igen.

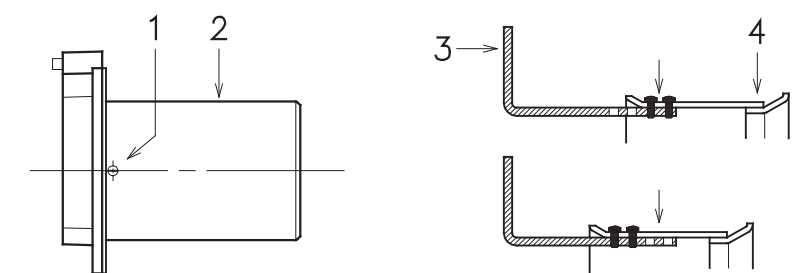
Forsøg ikke at dreje flammeføleren. Lad den sidde som vist på (C). Hvis den kommer for tæt på tændelegtroden kan kontrolboksens forstærker blive beskadiget.



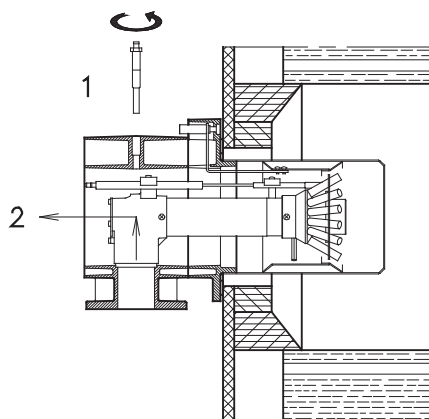
(B)



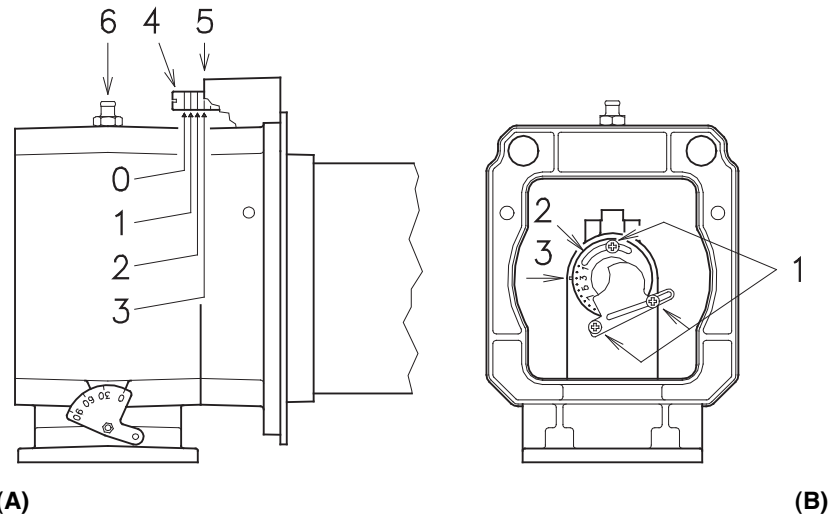
(C)



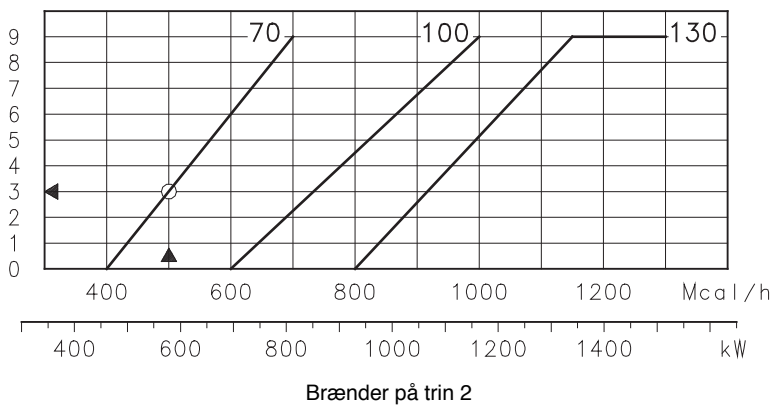
(D)



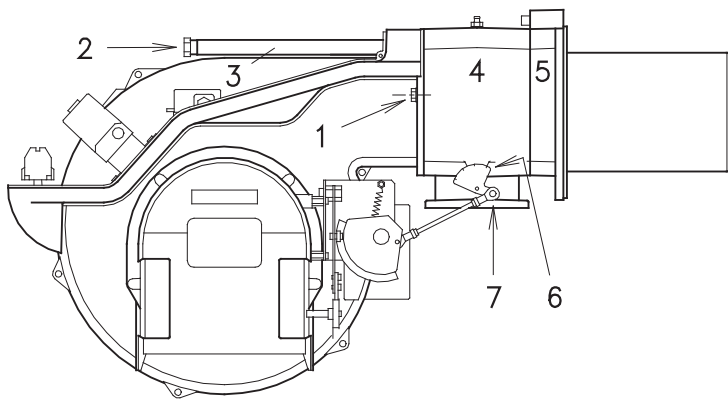
(E)



Luft-gas indstillingstal



(C)



(D)

Indstilling af flammehovedet

Flammerøret og muffen er nu monteret på kedlen, se fig. (A). Det er nu meget nemt at indstille brænderhovedet, da det kun afhænger af den ønskede brændereffekt i trin 2. Denne værdi skal derfor være kendt inden indstillingen af brænderhovedet.

Der skal udføres 2 indstillinger: Gas- og lufttilførsel.

Brug diagram (C) til at finde hvilket indstillingsmærketal, der skal bruges til denne installation.

Luftindstilling (A)

Drej skruen 4)(A) indtil indstillingstallets rille er ud for overfladen 5)(A). Den første rille er indstillingstal 0 (nul).

Gasindstilling (B)

1. Løsn de 3 skruer 1)(B).
2. Drej ringen 2)(B) indtil hakket 3)(B) står udfør indstillingstallets mærke.
3. Skru de 3 skruer 1)(B) fast igen.

Eksempel

RS 70, brændereffekt 500 Mcal/h.

I diagram (C) finder vi, at indstillingstallet 3 svarer til effekten 500 Mcal/h. Luft og gas skal derfor indstilles til mærke 3 som vist på fig. (A) og (B).

Bemærk

Diagram (C) viser en idealkurve for indstillingen af brænderhovedet. Hvis gstrykket er for lavt til at nå den ønskede målepunkt tryk på trin 2, så åbn ring 2)(B) yderligere 1-2 hak, hvis den ikke er fuldt åben.

I eksemplet ovenfor viser tabel (C) på side 6, at trykket i målepunktet 1)(B)s.6 skal være 6 mbar med en effekt på 500 Mcal/h (581 kW). Hvis 6 mbar ikke kan nås, prøv at hæve indstillingen af gasspjældet fra 3 til 4 eller 5.

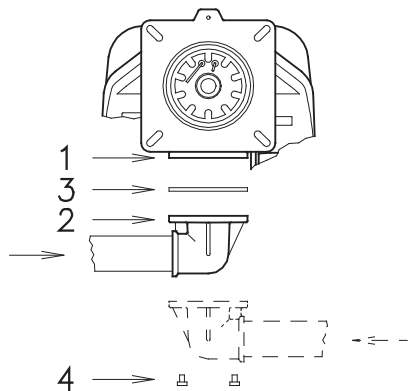
Vær opmærksom på at brænderen skal brænde pænt og uden at pulsere.

Monter resten af brænderen igen:

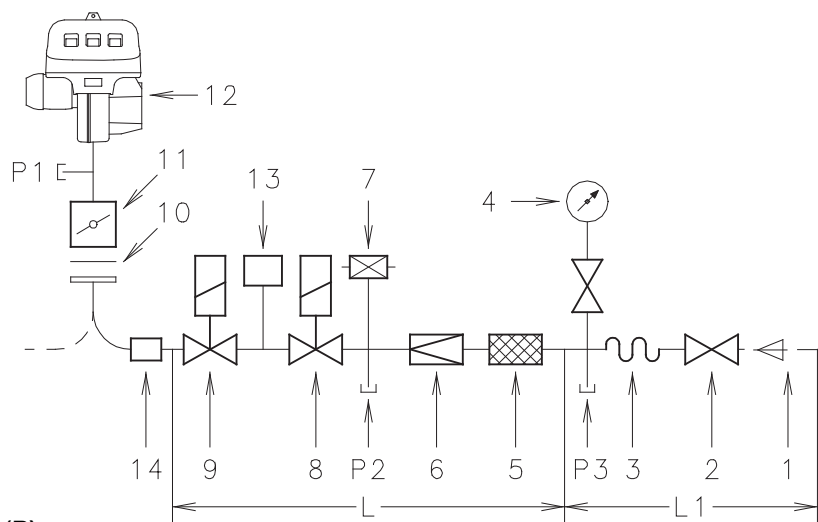
1. Monter brænderen igen på glideskinne 3)(D) ca. 100 mm fra muffen 4)(D) som vist på fig. (B)s.7.
2. Monter kablerne på flammeføleren og tændelektroden.

Vigtigt: Træk forsigtigt i kablerne så de bliver rettet ud uden at være stramme.

3. Skub brænderen helt ind som vist på fig. (D).
4. Gør brænderen fast til muffen med skruen 1).
5. Forbind igen forbindelsesarmen 7) til den graderede skala 6).



(A)



(B)

Godkendte gasarmatursæt i flg. EN 676 standarden.

Gasarmaturer L			Brænder			13	14
Ø	C.T.	Kode	RS 70	RS 100	RS 130	Kode	Codice
1"1/2	-	3970145	•	•	•	3010123	3000843
1"1/2	-	3970180	•	•	•	3010123	3000843
2"	-	3970146	•	•	•	3010123	-
2"	◆	3970160	•	•	•	-	-
2"	-	3970181	•	•	•	3010123	-
2"	◆	3970182	•	•	•	-	-
DN 65	-	3970147	•	•	•	3010123	3000825
DN 65	◆	3970161	•	•	•	-	3000825
DN 80	-	3970148	-	-	•	3010123	3000826
DN 80	◆	3970162	-	-	•	-	3000826

(C)

Gasarmatur-komponenter

Ø	Komponenter		
	Filter 5	Tryregulator 6	Ventil 8 - 9
3970145	GF 515/1	FRS 515	DMV-DLE 512/11
3970180	Multiblock MB DLE 415		
3970146 3970160	GF 520/1	FRS 520	DMV-DLE 520/11
3970181 3970182	Multiblock MB DLE 420		
3970147 3970161	GF 40065/3	FRS 5065	DMV-DLE 5065/11
3970148 3970162	GF 40080/3	FRS 5080	DMV-DLE 5080/11

Gastilførsel

Tilslut gastilførslens armaturer til gasflangen 1)(A) med pakning 3)(A), flange 2)(A) og skrue(rne 4)(A), som følger med brænderen. Observer følgende:

- Gastilførslen kan tilsluttes til højre eller venstre side af brænderen efter behag, se fig. (A).
- Gas magnetventilerne 8)-9)(B) skal monteres så tæt ved brænderen som muligt for at sikre at gassen når brænderhovedet inden sikkerhedstiden på 3 sekunder udløber.
- Kontroller at trykregulatorens indstillingsområde (fjederens farve) dækker brænderens trykbehov.

Tilsluttede gasarmaturer

skal være typegodkendt efter EN 676 standarden. De leveres separat under kodenumrene vist i tabel (C).

Forklaring til (B)

- 1 - Gasrør
- 2 - Manuel ventil
- 3 - Fleksibel kobling
- 4 - Manometer med trykknaphane
- 5 - Filter
- 6 - Trykregulator (lodret)
- 7 - Pressostat (tryksvigtsikring) for lavt gastryk
- 8 - Sikkerheds-magnetventil VS (lodret)
- 9 - Styrings-magnetventil VR (lodret)
- To stillinger:
 - tændingslevering (hurtig åbning)
 - maks. levering (langsom åbning)
- 10 - Standard brænderflange med pakning
- 11 - Gasspjæld
- 12 - Brænder
- 13 - Lækagedetektor for gasventilerne 8)(B) og 9)(B).
- 14 - Adapter for gastilførsel/brænder.

P1 - Gastryk ved brænderhovedet

P2 - Gastryk fra trykregulatoren

P3 - Gastryk før filteret

L - Gasarmatursæt leveret separat med kode som vist i tabel (C).

L1 - Vælges på installatørens ansvar.

Forklaring til (C)

C.T.= Lækagedetektor for gasventilerne 8)(B) og 9)(B):

- = Gasarmatursættet leveres uden lækagedetektor. Separat lækagedetektorsæt kan bestilles, se kolonne 13.

◆ = Gasarmatursæt med indbygget VPS detektor.

13 = VPS lækagedetektor, der bestilles separat efter ønske.

14 = Adapter for gastilførsel/brænder, der bestilles separat efter ønske.

Bemærk

Se de vedlagte instruktioner for justeringen af gasarmaturerne.

RS 70 - RS 100 - RS 130
 Fabriksmonteret elektrisk system

Elektrisk system

• Fabriksmonteret elektrisk system

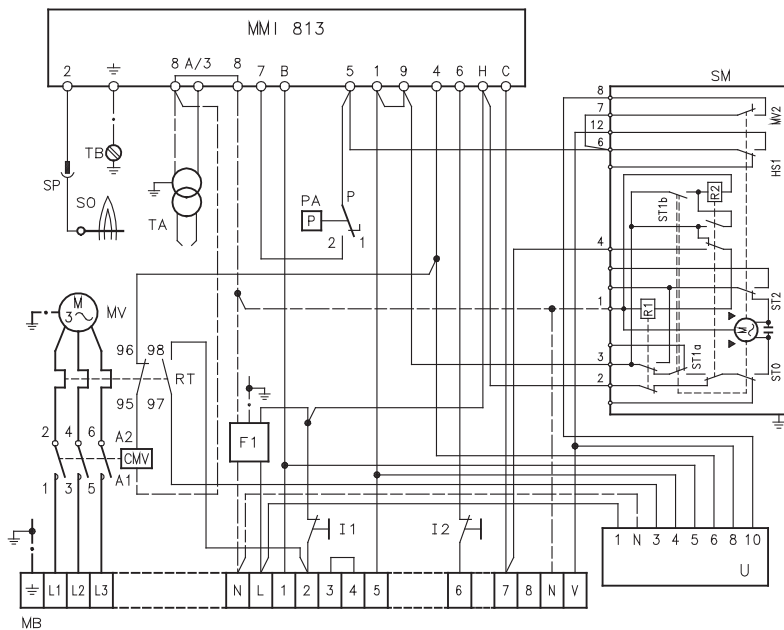
Diagram (A)

Brænder RS 70 - RS 100 - RS 130

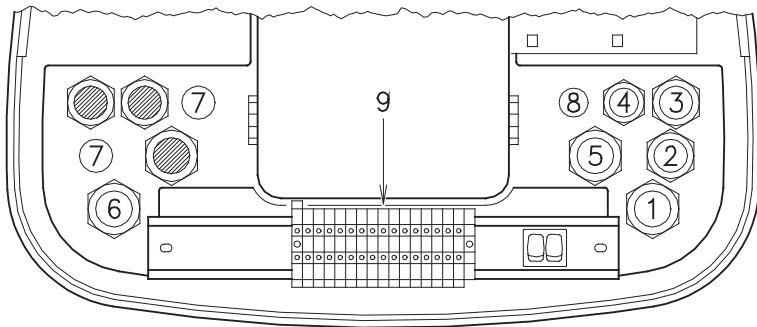
- RS 70 - 100 - 130 er fabriksindstillet til **400 V** netspænding.
- Skal de drives med **230 V** netspænding skal motoren stilles om fra stjerne til trekantkobling, og indstillingen af det termiske overstrømsrelæ skal ændres.

Forklaring til diagram (A)

- CMV - Motor startrelæ
- F1 - Radiostøjfilter
- MMI 813 - Kontrolboks
- I1 - Afbryder for brænder
- I2 - Omskifter mellem trin 1 og trin 2.
- MB - Klemrække, brænder
- MV - Blæsemotor
- PA - Lufttryk-pressostat
- RT - Termisk overstrømsrelæ
- SM - Servomotor
- SO - Ioniseringssonde
- SP - Tilslutnings stik
- TA - Tændingstransformer
- TB - Jording af brænder
- U - STATUS enhed eller LED panel.
Ledningen til klemme 6 findes kun på STATUS enheden.

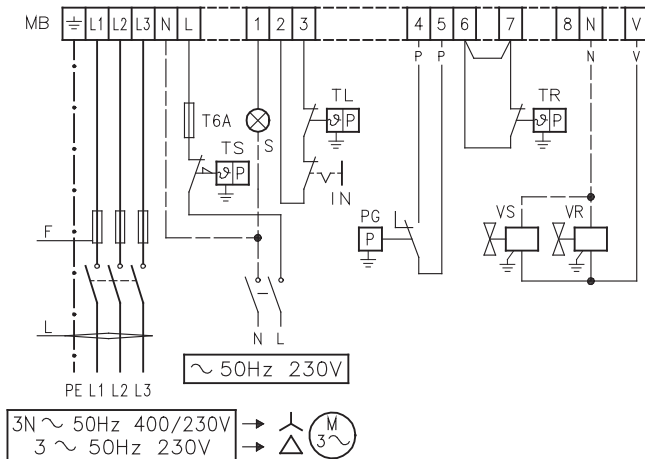


(A)



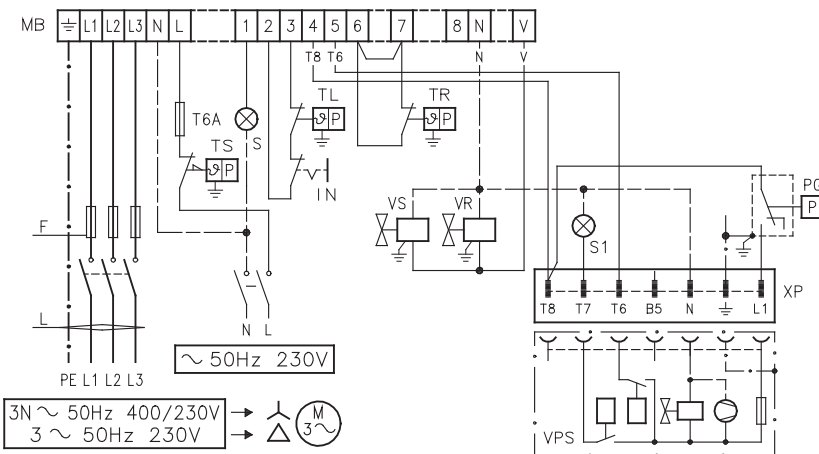
(A)

RS 70 - RS 100 - RS 130 uden lækagedetektor



(B)

RS 70 - RS 100 - RS 130 med VPS lækagedetektor



(C)

Elektriske forbindelser

Brug bløde kabler og ledninger, der opfylder EN 60 335-1:

- PVC: Brug mindst HO5 VV-F
- Gummi: Brug mindst HO5 RR-F.

Alle ledninger til brænderens klemrække skal føres ind gennem kabelgennemføringerne. Kabelgennemføringerne og udslagsbrikkerne kan bruges på forskellig vis, og nedenstående liste viser kun én mulighed.

- 1- Pg 13,5 3-fase strøm
- 2- Pg 11 1-fase strøm
- 3- Pg 11 TL ekstern styring
- 4- Pg 9 TR ekstern styring
- 5- Pg 13,5 Gasventiler (når RG1/CT eller LDU 11 lækagedetektor ikke er installeret)
- 6- Pg 13,5 Gastryk pressostat eller lækagedetektor
- 7- Pg 11 Udslagsbrikker
- 8- Pg 9 Udslagsbrikker

Diagram (B)

Elektriske forbindelser til RS 70 - 100 - 130 uden lækagedetektor

Diagram (C)

Elektriske forbindelser til RS 70 - 100 - 130 med lækagedetektor

Lækagekontrol af gasventilerne bliver udført umiddelbart før hver brænderstart.

Sikringer og ledningstværsnit (D)

Gælder både med og uden lækagekontrol.

- F - Sikringer
- L - Ledningstværsnit

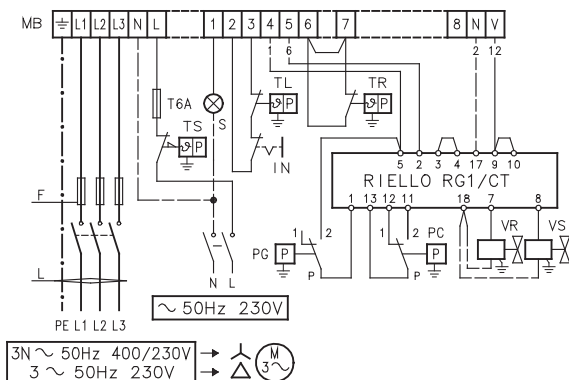
Forklaring til diagrammerne (B) og (C)

- IN - Manuel afbryder for brænder
- XP - Stik for lækagedetektor
- MB - Brænderens klemrække
- PG - Automatisk afbryder for lavt gastryk
- S - Fjernsignal om driftsforstyrrelse
- S1 - Fjernsignal om lækagekontrolfejil
- TR - Styring af drift på trin 1 eller 2. Hvis brænderen kun kører 1-trinsdrift skal TR kortsluttes med en lus.
- TL - Ekstern styring: Slår brænderen fra, når temperatur eller kedeltryk overstiger en fastlagt grænseværdi.
- TS - Sikkerhedsstyring: Træder i funktion hvis TL svigter.
- VR - Reguleringsventil
- VS - Sikkerhedsventil

		RS 70		RS 100		RS 130	
		230 V	400 V	230 V	400 V	230 V	400 V
F	A	T10	T6	T16	T10	T16	T10
L	mm ²	1,5	1,5	1,5	1,5	1,5	1,5

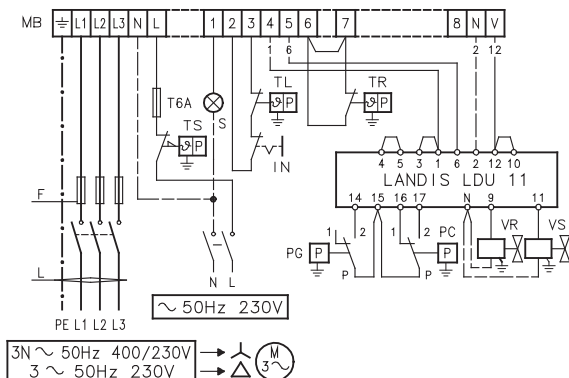
(D)

RS 70 - RS 100 - RS 130 med RG1/CT Riello lækagedetektor



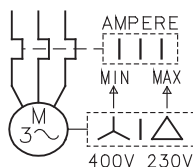
(A)

RS 70 - RS 100 - RS 130 med LDU Landis lækagedetektor



(B)

Kalibrering af termorelæ



(C)

Diagram (A)

Elektriske forbindelser til RS 70 - 100 - 130 med RG1/CT Riello lækagedetektor

Lækagekontrol af gasventilerne bliver udført umiddelbart før hver brænderstart.

Diagram (B)

Elektriske forbindelser til RS 70 - 100 - 130 med LDU Landis lækagedetektor

Lækagekontrol af gasventilerne bliver udført umiddelbart før hver brænderstart.

Forklaring til diagrammerne (A) og (B)

- IN - Manuel afbryder for brænder
- MB - Brænderens klemrække
- PC - Gas-pessostat for lækagekontrolenheden
- PG - Automatisk afbryder for lavt gastryk
- S - Fjernsignal om driftsforstyrrelse
- TR - Styling af drift på trin 1 eller 2 Hvis brænderen kun kører 1-trinsdrift skal TR kortsluttes med en lus.
- TL - Ekstern styling: Slår brænderen fra, når temperatur eller kedeltryk overstiger en fastlagt grænseværdi.
- TS - Sikkerhedsstyring: Træder i funktion hvis TL svigter.
- VR - Reguleringsventil
- VS - Sikkerhedsventil

Sikringer og kabeltværsnit
Se (D)s.11.

Indstilling af termisk overstrømsrelæ 7)(A)s.4

Formålet med dette relæ er at undgå at motoren brænder sammen hvis en fase falder ud.

- Hvis motoren er stjernekoblet, **400V**, skal viseren stå på "MIN".
- Hvis motoren er trekantkoblet, **230V**, skal viseren stå på "MAX".

Selvom overstrømsrelæets skala ikke omfatter den strøm, der står på motorens typeplade for 400V, vil sikringer virke alligevel.

Bemærk

• RS 70 - 100 - 130 er fabriksindstillet til 400 V netspænding. Skal de drives med 230 V netspænding skal motoren stilles om fra stjerne til trekantkobling, og indstillingen af det termiske overstrømsrelæ skal ændres.

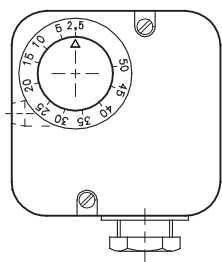
• RS 70 - 100 - 130 brænderne er typegodkendt til intermitterende drift. Det betyder at de skal tvangsstandses mindst én gang hver 24 timer for at tillade en selvkontrol af kontrolboksen. Dette stop styres normalt af kedlens eksterne styling.

Hvis det ikke er tilfældet, skal der indsættes en tidsstyret afbryder i serie med IN, der afbryder kedlen hver 24 timer.

• RS 70 - 100 - 130 er fabriksindstillet til 2-trins drift, og skal derfor forbindes til en TR styling. Alternativt, hvis 1-trinsstyring er et krav, skal TR forbindelsen erstattes af en lus mellem terminal 6 og 7 på klemlisten.

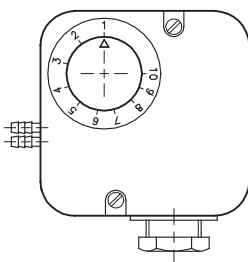
ADVARSEL: Byt IKKE om på fase (P) og nul (N) i strømforsyningen, da det vil låse brænderen p.g.a. tændingsfejl.

Minimum gastryk pressostat



(A)

Lufttryk pressostat



(B)

Indstillinger før brænderen startes 1. gang

Indstillingen af brænderhovedet, luft og gastilførslen er allerede beskrevet på side 8.

Udfør desuden følgende:

1. Åbn den manuelle gasventil.
2. Indstil minimum gastryk pressostaten til den lavest mulige værdi på skalaen, se (A).
3. Indstil lufttryk pressostaten til den lavest mulige værdi på skalaen, se (B).
4. Udluft gasledningen. Før så vidt muligt udluftningsgassen ud i det fri med en plastslange. Fortsæt indtil der kommer tydelig gaslugt.
5. Monter et U-manometer på gastryk målepunktet, se (C). Brug manometeret til at kontrollere brænderens effekt på trin 2, se side 6.
6. Forbind to testlamper eller voltmetre over de to magnetventiler VR og VS, så det nøjagtige tidspunkt de aktiveres kan ses. Dette er ikke nødvendigt, hvis magnetventilerne er forsynet med pilotlamper.

Inden brænderen startes første gang er det god praksis at indstille armaturerne, så tænding sker på de sikrest mulige betingelser, d.v.s. ved lavest muligt gasflow.

Servomotor (D)

Servomotoren styrer gasspjældet direkte og synkroniserer lufttilførslen via en kamskive. Gasspjældets skala vises vinklen 0-90°, og bevægelsen varer 15 sekunder pr. 90°.

Fabriksindstillingen for de 4 kontaktstifter må ikke ændres (endnu). Kontroller, at den er som følger:

Rød stift : 90°

Stopper servomotoren ved maks. værdien. Når brænderen er på trin 2 skal gasspjældet være fuldt åben: 90°.

Blå stift : 0°

Stopper servomotoren ved min. værdien. Når brænderen er slukket skal gasspjældet være lukket = 0°, og luftspjældet skal være lukket.

Orange stift : 15°

Stilling når brænderen er i tændingsposition eller kører på trin 1.

Sort stift : 85°

Tænder LED'en for trin 2 på STATUS/LED panelet.

En skala med 4 farvede sektorer viser gasspjældets stilling.

Første start af brænderen

Afbryd den eksterne styring og ...

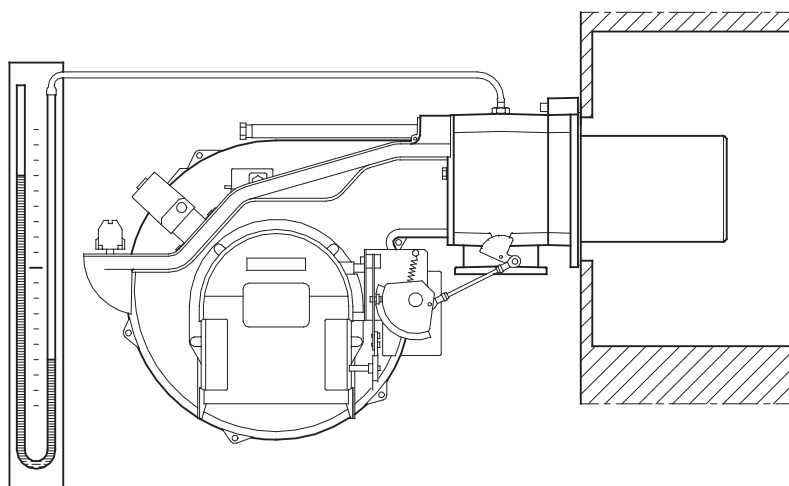
1. Sæt omskifteren 2)(E) på "Trin 1";
2. Tænd for brænderen med 1)(E).
3. Straks efter at brænderen er startet, kontroller rotationsretningen for blæseren gennem skueglasset 13)(A)s.4.
4. Kontroller at der ikke er spænding over magnetventilerne (se pkt. 6 ovenfor). Hvis der er spænding over bare én af dem, stop **omgående** brænderen, og kontroller de elektriske forbindelser.

Tænding af brænderen

Når ovenstående er i orden skulle brænderen kunne tænde. Hvis motoren starter, men der ikke kommer flamme, og kontrolboksen går i "Blokeret", tryk på reset knappen og afvent et nyt startforsøg.

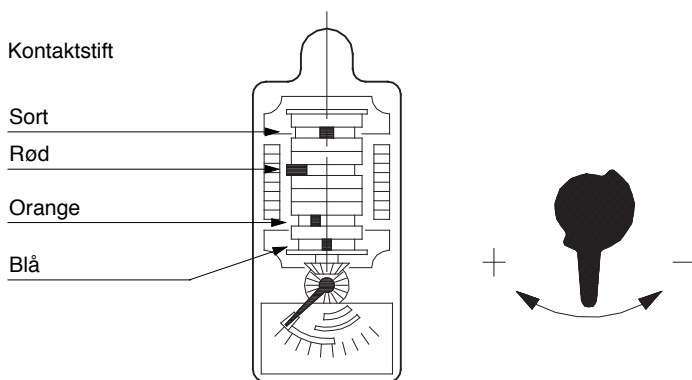
Hvis brænderen stadig ikke tænder, kan det skyldes, at gassen ikke når frem til brænderhovedet indenfor sikkerhedstiden på 3 sekunder. Prøv at hæve gastilførslen under tænding. Når der kommer gas frem til muffen, kan det ses på U-manometeret (C).

Når brænderen har tændt 1. gang, fortsæt med den generelle justering af brænderen.

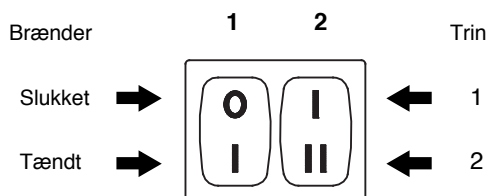


(C)

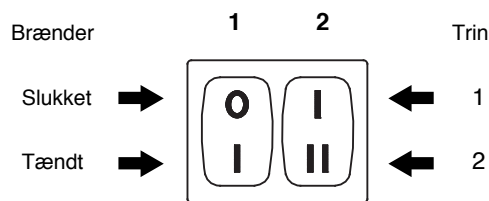
Servomotor



(D)



(E)



(A)

Justering af brænderen

Den optimale justering af brænderen kræver en analyse af røggassen lige efter brænderen.

Udfør justeringerne i denne rækkefølge:

- 1 - Brændereffekt ved tænding;
- 2 - Brændereffekt på trin 2;
- 3 - Brændereffekt på trin 1;
- 4 - Brændereffekt mellem trin 1 og 2;
- 5 - Lufttryk pressostaten;
- 6 - Minimum gastryk pressostaten.

1 - Brændereffekt ved tænding

Reglerne i EN 676 foreskriver for brændere over 120 kW:

Tænding skal ske ved en lavere effekt end den maksimale effekt.

Kontrolboksens sikkerhedstid t_s skal indstilles således:

- For $t_s = 2$ sekunder må effekten ved tænding være maks. 50 % af den maksimale effekt.
- For $t_s = 3$ sekunder må effekten ved tænding være maks. 33,3 % af den maksimale effekt.

Eksempel: MAX brændereffekt = 600 kW.

Effekten ved tænding må højst være

- 300 kW med $t_s = 2$ sekunder;
- 200 kW med $t_s = 3$ sekunder.

Effekten kan kontrolleres således:

1. Aflæs gasmåleren.
2. Afbryd ioniseringssondens kabel på stikket 26)(A)s.4. Det medfører, at brænderen vil køre i sikkerhedstiden t_s uden at tænde.
3. Udfør 10 tændingsforsøg med efterfølgende reset.
4. Aflæs gasmåleren igen og beregn gasforbruget. Det skal være mindre end eller lig med:

Maks. effekt gasforbruget i Nm^3/h

360

Eksempel: G20 gas med $10 \text{ kWh}/\text{Nm}^3$:

Maks. effekt = 600 kW bruger $600/10 = 60 \text{ Nm}^3/\text{h}$.

De 10 tændingsforsøg må maksimalt bruge $60/360 = 0,166 \text{ Nm}^3$.

2 - Brændereffekt på trin 2.

Brændereffekten på trin 2 skal sættes til en værdi indenfor det tilladte område på side 5.

Skift til trin 2 på omskifteren 2)(A).

Justering af gastilførsel

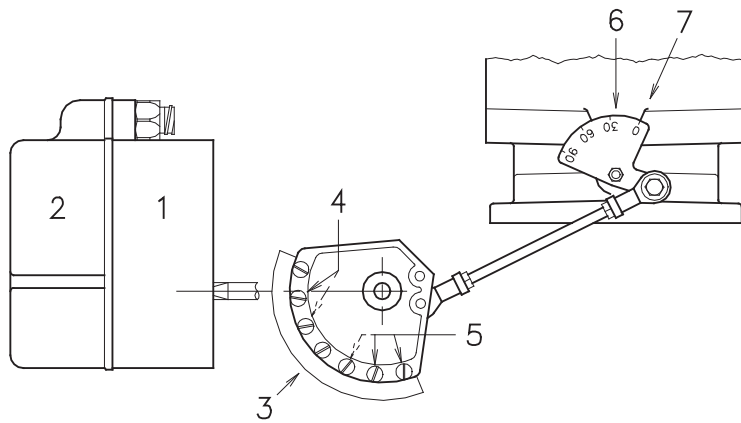
Mål gasforbruget med gasmåleren og et

(stop)ur og beregn brændereffekten:

effekt = gasforbrug pr. time / gassens brændværdi.

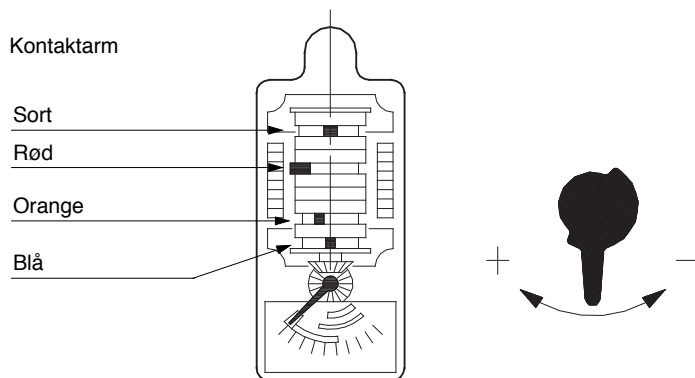
En retningsgivende cirkaværdi kan også findes med metoden beskrevet på side 6, hvor gastrykket i brænderhovedet aflæses med U-manometeret (se (C)s.13).

- Hvis effekten skal mindskes, nedsæt gasforsyningen som vist på side 8, fig. (B). Kan den ikke sænkes mere på denne måde, luk reguleringsventilen VR 9)(B)s.9 lidt.
- Hvis effekten skal øges, forøg gasforsyningen som vist på side 8, fig. (B).



- 1 Servomotor
- 2 Kamskive dæksel
- 3 Justerbar kamskive
- 4 Justerskruer for kamskivens laveffekt ende
- 5 Justerskruer for kamskivens højeffekt ende
- 6 Skala for gasspjæld
- 7 Viser for gasspjældets skala

(A)



(B)

Justering af lufttilførsel

Juster lufttilførslen til korrekt forbrænding:

- Øget lufttilførsel: Drej justerskrue 5)(A) i (med uret). Jo tættere mod midten, jo mindre skal der skrues.
- Mindsket lufttilførsel: Drej justerskrue 5)(A) ud (mod uret). Jo tættere mod midten, jo mindre skal der skrues.

3 - Brændereffekt på trin 1.

Brændereffekten på trin 1 skal også sættes til en værdi indenfor det tilladte område på side 5.

Skift til trin 1 på omskifteren 2)(A)s.14. Servomotoren lukker nu ned for gas- og lufttilførslen indtil 15° mærket nås.

Justering af gastilførsel

Mål gasforbruget med gasmåleren og et (stop)ur og beregn brændereffekten:

effekt = gasforbrug pr. time / gassens brændværdi.

- Mindsket gastilførsel: Reducer vinklen for den orange kontaktstift på servomotoren i små trin: 15° - 13° - 11°...
- Øget gastilførsel: Skift til trin 2, forøg vinklen for den orange kontaktstift på servomotoren i små trin (15° - 17° - 19°...), og skift tilbage til trin 1. Servomotoren følger nemlig kun ændringer i justeringen når vinklen reduceres.

Efter hver flytning udfør en ny måling af gasforbruget.

Justering af lufttilførsel

Juster lufttilførslen til korrekt forbrænding:

- Øget lufttilførsel: Drej justerskrue 4)(A) i (med uret). Jo tættere mod midten, jo mindre justering.
- Mindsket lufttilførsel: Drej justerskrue 4)(A) ud (mod uret). Jo tættere mod midten, jo mindre justering.

Bemærk: Undlad at justere på den laveste skrue, da den er sat til helt lukket luftspjæld.

4 - Brændereffekt mellem trin 1 og 2.

Justering af gastilførsel

Ikke relevant.

Justering af lufttilførsel

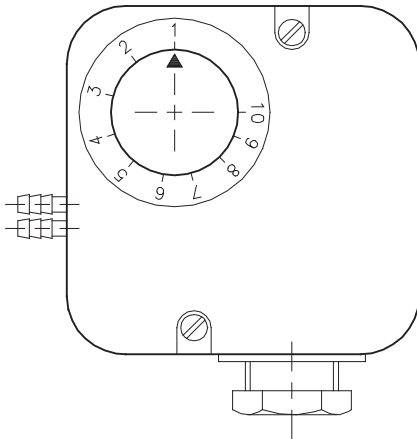
Sluk brænderen med afbryderen 1)(A)s.14.

Juster de midterste justerskrue, så kamskiven får et glat forløb. Skrue nær enderne, der bestemmer lukket, trin 1 og trin 2 indstillingerne, må ikke justeres.

Vigtigt:

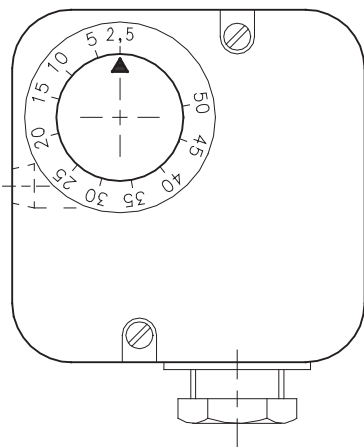
Når justeringerne af 1. trin, 2. trin og mellemforløbet er afsluttet, kontroller tændingsindstillingen igen. Støjbilledet skal være det samme som før. Hvis der er det mindste tegn på pulsering, nedsæt tændingseffekten (punkt 1, side 14).

Luft pressostat 14)(A)s.4

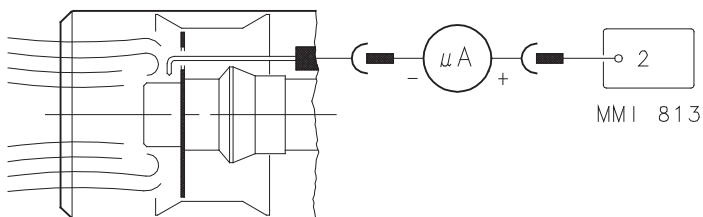


(A)

Gas minimumstryk pressostat 7)(B)s.9



(B)



(C)

5 - Luftryk pressostaten.

Må kun udføres efter at trin 1-4 ovenfor er udført.

Under justeringen af brænderen har pressostaten (A) været sat til sin minimumsstilling.

1. Tænd brænderen på trin 1.
2. Juster pressostatens justeringsknap langsomt opad (med uret) indtil brænderen blokerer.
3. Drej pressostatens justeringsknap 20% tilbage af det laveste målte luftryk.
4. Tryk på reset.
5. Hvis brænderen ikke starter korrekt, drej pressostatens justeringsknap yderligere en smule tilbage.

Bemærk: Luftryk pressostaten skal sikre at CO i røggassen aldrig overstiger 1% (10.000 ppm). Kontroller dette således:

1. Monter et røggasanalyseudstyr i skorstenen.
2. Luk langsomt af for luftindtaget ved blæseren, fx med et stykke pap.
3. Kontroller at brænderen slukker før CO når op over 1%.

Bemærk: Brug af differenstryk pressostat er kun tilladt i industrielle anvendelser, og hvor lokale regler kun tillader den at styre ventilationen uden nogen reference til Co-grænsen.

6 - Minimum gstryk pressostaten.

Må kun udføres efter at trin 1-5 ovenfor er udført. Under justeringen af brænderen har pressostaten (B) været sat til sin minimumsstilling.

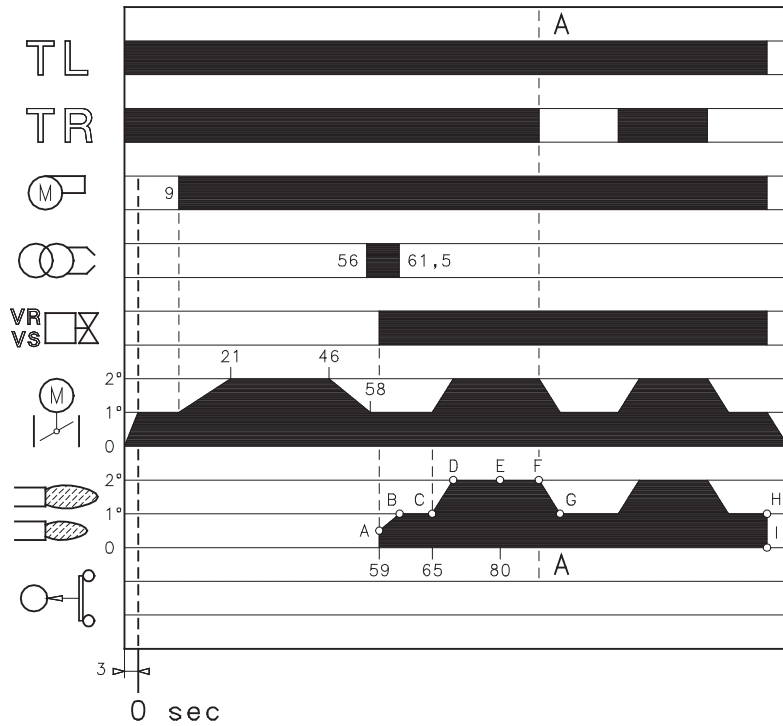
1. Tænd brænderen på trin 2.
2. Juster pressostatens justeringsknap langsomt opad (med uret) indtil brænderen blokerer.
3. Drej pressostatens justeringsknap 2 mbar tilbage (mod uret).
4. Tryk på reset.
5. Hvis brænderen ikke starter korrekt, drej pressostatens justeringsknap yderligere 1 mbar tilbage (mod uret).

Check af flammekontrol

Brænderen er forsynet med en ioniseringssonde, der kontrollerer om der er flamme. Strømmen med flamme skal være mindst 5 μ A. Normalt giver brænderen dog en langt højere værdi.

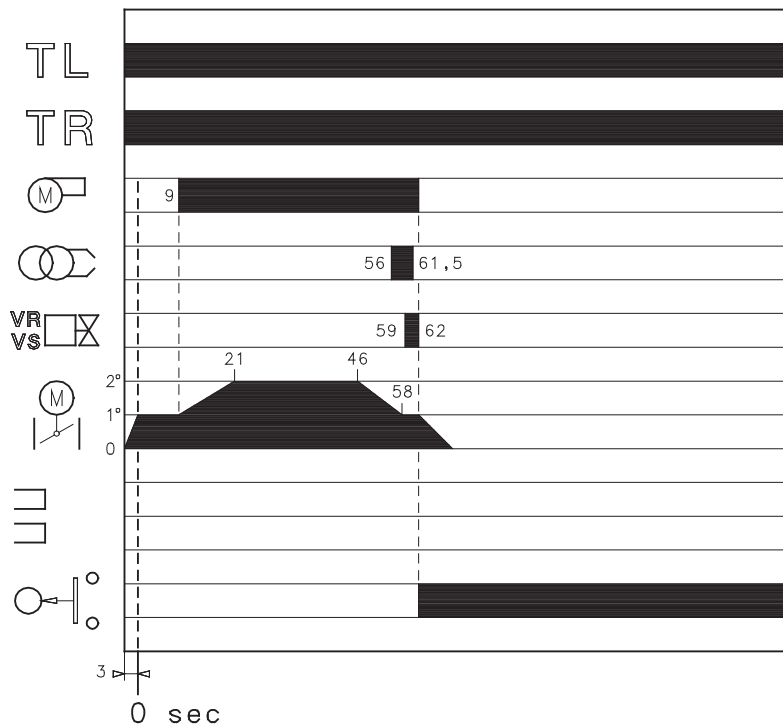
Hvis det er nødvendigt at måle ioniseringsstrømmen, adskil stikket 26)(A)s.4, og indsæt et DC μ -amperemeter i 100 μ A stilling og med korrekt polaritet, se figur (C).

Normal tænding
(n° = sekunder fra tid = 0)



(A)

Tænding mislykkes



(B)

Brænderens drift

Brænderens startprogram (A)

- ca. 3 sek. Den eksterne styringskontakt TL slutter. Servomotoren starter og roterer i ca. 3 sek. med uret op til den orange kontaktstift.
- 0 sek.** Kontrolboksens startfase begynder.
- 9 sek.** Blæsermotoren starter. Servomotoren starter og roterer med uret op til den røde kontaktstift. Luftspjældet er nu stillet til 2. trin drift.
- 21 sek.** Start af udluftningsfase i 25 sek. med luftstrøm som på trin 2.
- 46 sek.** Servomotoren starter og roterer mod uret op til den orange kontaktstift.
- 56 sek.** Tændeledroden begynder at gnistre.
- 58 sek.** Luft og gastilførslen er nu indstillet til trin 1 drift.
- 59 sek.** Sikkerhedsventilen VS og regulatorventilen VR åbner. Flammen tænder på tændingsniveau (punkt A). Effekten stiger langsomt til trin1 niveau (punkt B)
- 61,5 sek.** Gnisten slukker.
- 65 sek.** Hvis den eksterne styring TR er sluttet, eller hvis den er erstattet af en lus, fortsætter servomotoren og dermed effekten op til trin 2, hvor den røde og til sidst den sorte kontaktstift aktiveres (punkt C-D).
- 80 sek.** Kontrolboksens startfase slutter (punkt E).

Driftstilstand

System med TR enhed:

Når startfasen er afsluttet overføres kontrollen af servomotoren til den eksterne styring TR, som styres af kedeltemperatur eller -tryk (punkt E).

Kontrolboksen fortsætter med at overvåge lavt gastryk pressostaten, og at der er flamme,

- Når temperaturen eller trykket bliver så højt, at TR åbner, lukker servomotoren gas- og luftspjældene ned til trin 1 niveau (punkt F-G).
- Når temperaturen eller trykket bliver så lavt, at TR slutter, lukker servomotoren gas- og luftspjældene op til trin 2 niveauet igen, o.s.v.
- Brænderen stopper, hvis effektbehovet bliver for lille på trin 1 (punkt H-I): TL åbner og servomotoren returnerer til 0° stillingen, stoppet af den blå kontaktstift. Luftspjældet er nu helt lukket for at reducere varmetabet mest muligt.

System uden TR enhed, og med lus over TR kontakten:

Brænderen tænder som beskrevet ovenfor. Når temperatur eller tryk bliver så højt, at TL åbner, slukker brænderen (linien A-A i diagrammet).

Ingen tænding (B)

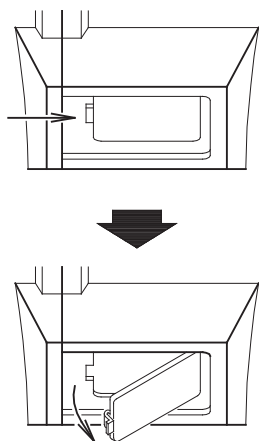
Hvis brænderen ikke tænder blokerer brænderen inden 3 sek. fra åbning af gasspjældet og 65 sek. fra åbning af TL.

Kontrolboksens fejllampe vil så lyse.

Flammen går ud under drift.

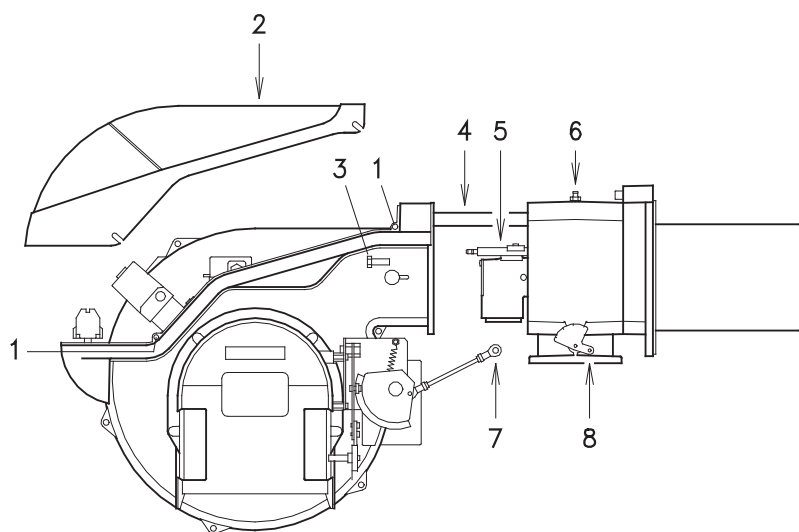
Hvis flamme ved et uheld går ud under drift blokerer brænderen inden 1 sek. og kontrolboksens fejllampe vil lyse.

Skueglas



(A)

Åbning af brænder



(B)

Slutkontrol

Med brænderen i gang udfør et punkt ad gangen:

- Fjern en ledning fra gas minimumstryk pres-sostaten.
- Åbn TL kontakten.
- Åbn TS kontakten.

Brænderen skal hver gang *slukke*.

- Fjern ledningen P fra lufttrykssostaten.
- Fjern ledningen til ioniseringssonden.

Brænderen skal hver gang *blokere* og bræn-derstop lampen lyse.

Vedligehold

Forbrændingen

For at opnå den optimale justering af brænde-ren skal der udføres en røggasanalyse. Væsentlige forskelle i forhold til tidligere målin-ger indikerer punkter, som skal have opmærk-somhed under vedligeholdelsen.

Gaslækage

Kontroller for gaslækager mellem gasmåleren og brænderen.

Gasfilteret

Udskift gasfilteret, når det er snavset.

Skueglasset

Rens skueglasset (A).

Flammehovedet

Åbn brænderen og kontroller, at alle brænder-hovedets dele er i god stand, ikke deformeret af de høje temperaturer, rene og sidder korrekt. Hvis i tvivl, afmonter slæden 5)(B).

Brænderen

Kontroller for slid og løse skruer i de dele, som styrer luft- og gasspjældet. Kontroller også at skrueene i brænderens klemme er strammet til. Rens brænderen udvendigt, især luftspjældets kamskive 3)(A)p. 15.

Efterjustering af forbrændingen

Juster brænderen, hvis måleværdierne fundet ovenfor ikke overholder reglerne, eller hvis for-brændingen er dårlig. Brug en passende formu-lar til at notere måleresultaterne; det vil være nyttigt senere!

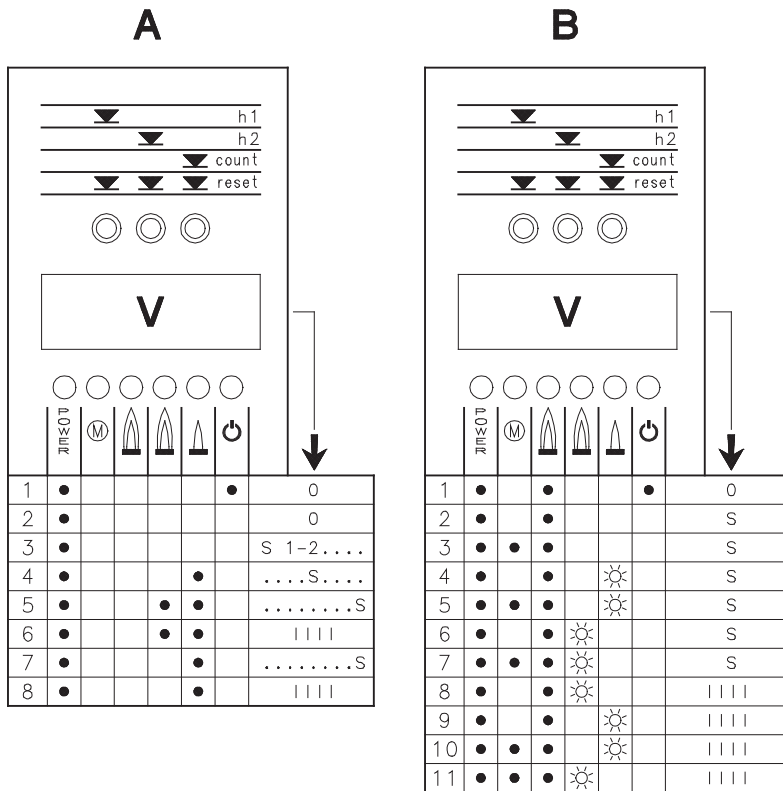
Åbning af brænderen

1. Sluk for al elektrisk strøm til brænderen.
2. Løsn skruen 1) og træk dækslet 2) af
3. Fjern armen 7) fra den graderede skala 8)
4. Kun på modeller med 385-415 mm flamme-rør: Monter de to medleverede forlængere på glideskinnerne 4).
5. Fjern skrueene 3) og træk brænderen ca. 100 mm ud på glideskinnerne 4). Tag lednin-gerne til sonden og elektroderne af, og træk brænderen hel tilbage.
6. Fjern skruen 6) og tag gasfordeleren 5) ud.

Lukning af brænderen

1. Monter gasfordeleren igen.
2. Skub brænderen ind indtil den er ca. 100 mm ude.
3. Forbind ledningerne til sonden og elektroderne igen, og skub brænderen helt ind.
4. Monter skruen 3) og ret forsigtigt ledningerne til sonden og elektroderne ud.
5. Monter armen 7) til den graderede skala 8).
6. Kun på modeller med 385-415 mm flamme-rør: Afmonter de to forlængere på glideskin-nerne 4).

STATUS panel



- ☀ = LED blinker
- = LED lyser
- S = Tid i sekunder
- |||| = Brænderens startfase er afsluttet.

STATUS/LED panel

Brænderen leveres efter ønske med STATUS eller LED panel.

• **STATUS panelet** har 3 funktioner:

1 - Ruden V viser antal brændetimer og tændinger

Total antal brændetimer: Tryk h1.

Trin 2 brændetimer: Tryk h2.

Trin 1 brændetimer: Beregn som Total - Trin2

Antal tændinger: Tryk "Count"

Nulstil tællerne for brændetimer og tændinger:

Tryk samtidig på de 3 reset knapper.

Permanent hukommelse: Brændetimer og antal tændinger slettes ikke ved strømafbrydelse.

2 - Ruden V viser tiden fra start af tænding.

Med termostat TR sluttet:

- 1 - Brænder fra, TL åben.
- 2 - Kontrolenhed TL sluttet.
- 3 - Motor starter. Sekundur starter i ruden V.
- 4 - Brænderen tænder.
- 5 - Overgang til trin 2. Uret i ruden V stopper.
- 6 - 10 sekunder efter trin 5 viser ruden V ||||. Det betyder, at startfasen er afsluttet.

Med termostat TR åben:

- 1 - Brænder fra, TL åben.
- 2 - Kontrolenhed TL sluttet.
- 3 - Motor starter. Sekundur starter i ruden V.
- 4 - Brænderen tænder.
- 7 - 30 sek. efter trin 4: Ruden V slukker.
- 8 - 10 sekunder efter trin 7 viser ruden V ||||. Det betyder, at startfasen er afsluttet.

Tiden i sekunder i ruden V viser udviklingen i startfasen som beskrevet side 17.

3 - Ved brænderfejl viser ruden V det nøjagtige tidspunkt for fejlen.

Fejlmelding angives af 11 mulige kombinationer af LED'erne, se figur (B).

Tallene efter kombinationens nummer angiver de mulige fejl i fejlsøgningskemaet side 20.

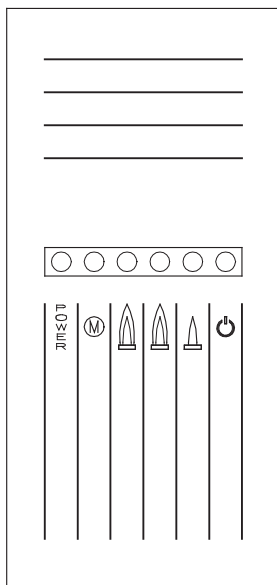
- 1 (52)
- 2 (14 ÷ 20)
- 3 (12)
- 4 (21 ÷ 39)
- 5 (12)
- 6 (49 ÷ 51)
- 7 (12)
- 8 (49 ÷ 51)
- 9 (49 ÷ 51)
- 10 (12)
- 11 (12)

• **LED panelet** viser 6 informationer angivet ved tændt LED.

Nøgle til symboler i STATUS og LED panelet:

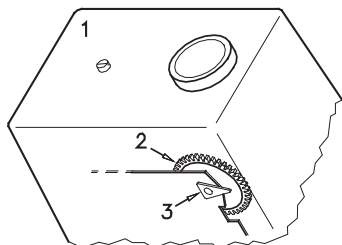
- **POWER** = Netstrøm til
- **(M)** = Blæsemotor blokeret (rød)
- **☹** = Brænder blokeret (rød)
- **☹** = Drift på trin 2
- **☹** = Drift på trin 1
- **⏻** = Stand-by. LED panel: Slukket.
STATUS panel: Tændt.

LED panel



Farve (1)	Fejl	Mulig årsag	Anbefalet afhjælpning
	Brænder starter ikke	1 - Ingen strøm fra lysnettet 2 - En termostat eller sikkerhedsenhed er fra 3 - Kontrolboksen er "blokeret" 4 - Kontrolboksens sikring er gået 5 - Fejl i de elektriske forbindelser 6 - Defekt kontrolboks 7 - Ingen gastilførsel 8 - For lavt gastryk på nettet 9 - Lavt gastryk pressostaten lukker ikke 10 - Defekt motorstyringskontakt 11 - Defekt elektromotor 12 - Motorens overstrømsbeskyttelse udløst	Kontroller afbrydere, ledninger og sikringer Juster eller udskift Tryk på "Reset" knappen Udskift sikringen Kontroller de elektriske forbindelser Udskift kontrolboksen Åben den manuelle gasventil efter gasmåleren Kontakt gasselskabet Juster eller udskift den Udskift den Udskift den Reset overstrømsbeskyttelsen
	Skiven 2) fortsætter rotation	13 - Luftryk pressostaten i driftstilling	Juster eller udskift
Blå	Brænder starter og blokerer	14 - Flammesimulering Luftryk pressostaten aktiveres ikke p.g.a. for lavt luftryk: 15 - Luftryk pressostaten fejljusteret 16 - Pressostatens trykrør blokeret 17 - Fejljusteret brænderhoved 18 - Stort undertryk i flammekammeret 19 - Fejl i flammedetekteringen 20 - VS / VR magnetventil: afbrudt spole/ledn	Udskift kontrolboksen Juster eller udskift Rens det Juster det Forbind pressostaten til blæserens ind-side Udskift kontrolboksen Kontroller ledninger, udskift spolen
Gul	Efter udluftning og sikkerhedstid blokerer brænderen for tænding	21 - VR magnetventil afgiver for lavt flow 22 - VS / VR magnetventil åbner ikke 23 - For lavt gastryk 24 - Fejljusteret tændelegode 25 - Elektrode på stel p.g.a. defekt isolering 26 - Defekt højspændingskabel 27 - Højspændingskabel deformeret af varme 28 - Defekt tændingstransformer 29 - Fejl på ledninger til trafo eller ventiler 30 - Defekt kontrolboks 31 - Lukket ventil i gasarmatur kæden 32 - Luft i rørene	Øg gasgennemstrømningen Udskift spolen eller ensretterpanelet Førøg gastykket på trykregulatoren Juster den Udskift den Udskift det Udskift det og beskyt det nye kabel Udskift den Kontroller og reparer Udskift den Åbn den Udluft dem
Gul	Brænderen blokerer umiddelbart efter at flammen ses	33 - VR magnetventil giver for lavt flow 34 - Fejljusteret ioniseringssonde 35 - Fejl på ledninger til ioniseringssonde 36 - For lav ioniseringsstrøm (< 5 µA) 37 - Ioniseringssonde kortsluttet til stel 38 - Dårlig jording af brænder 39 - Fase (P) og 0 (N) ledninger byttet om 40 - Defekt kontrolboks	Øg gasgennemstrømningen Juster den, se fig. (C)s.7 Nye ledninger Kontroller sondens position Kontroller og udskift kabel Kontroller jordforbindelsen Ret fejlen ved at bytte dem om Udskift den
	Brænderen gentager startfasen uden at blokere	41 - Hovedgasledningens tryk er tæt på den værdi lavt gastryk pressostaten er sat til. Tryktæbølgen fra åbningen af ventilen får pressostaten til at åbne kortvarigt, og det slukker brænderen. Trykket øger igen, og en ny startfase begynder. O.s.v.	Reducer indstillingen af lavt gastryk pressostaten. Udskift gasfilteret.
	Tænding med pulsationer	42 - Dårligt justeret brænderhoved 43 - Fejljusteret tændelegode 44 - Forkert indstillet lufttilførsel: For meget luft 45 - For høj effekt i tændingsfasen	Juster brænderhovedet, se side 8 Juster den, se fig. (C)s.7 Juster Reducer
Rød / Grøn	Brænderen når ikke trin 2	46 - Ekstern styring TR slutter ikke 47 - Defekt kontrolboks 48 - Defekt servomotor	Juster eller udskift. Kontroller ledninger Udskift den Udskift den
	Brænderen blokerer ved overgang fra trin 1 til 2 eller 2 til 1	49 - For meget luft eller for lidt gas	Juster luft og gas
	Brænderen stopper og blokerer under drift	50 - Stelfejl på sonden eller dens kabel 51 - Fejl på luftryk pressostaten	Udskift beskadigede dele Udskift den
	Blokerer når brænder stopper	52 - Flamme fortsætter på brænderhovedet eller flammesimulering	Fjern det, der fortsætter flammen eller udskift kontrolboksen
	Brænder stopper med åbent luftspjæld	53 - Defekt servomotor	Udskift den

(1) Kontrolboksen 1) er udstyret med en skive 2), der roterer under startfasen, og som er synlig fra undersiden af kontrolboksen. Hvis brænderen ikke starter, eller den blokerer p.g.a. en fejl, vil farven ved viseren 3 give en indikation af fejlen.





Milton Andersen A/S
Kornmarksvej 8-10
2605 Brøndby
Tlf. 43 96 98 88

Milton Andersen A/S
Albuen 58
6000 Kolding
Tlf. 75 50 36 66

Milton Andersen A/S
Klokkestøbervej 16
8800 Viborg
Tlf. 86 61 48 00

Ret til ændringer forbeholdes