

- I** Bruciatori policombustibile gasolio/gas
- D** Mehrstoffbrenner Heizöl/Gas
- GB** Dual fuel Gas-Oil/Gas burners
- F** Brûleurs mixtes fioul/gaz

Funzionamento bistadio  
Zweistufiger Betrieb  
Two-stage operation  
Fonctionnement à deux allures



**RLS**

CODICE - CODE	MODELLO - MODELL MODEL - MODELE	TIPO - TYP TYPE - TYPE
3485001	RLS 70	687 T1
3485201	RLS 100	688 T1
3485401	RLS 130	689 T1



**I** INDICE

<b>GASOLIO / GAS</b>	
Dati tecnici	pagina 4
Accessori	4
Descrizione bruciatore	8
Imballo - Peso	8
Ingombro	8
Corredo	8
Campi di lavoro	10
Caldaia di prova	10
Caldaie commerciali	10
Installazione	12
Piastra caldaia	12
Lunghezza bocaglio	12
Fissaggio del bruciatore alla caldaia	12
<b>GASOLIO</b>	
Scelta degli ugelli per 1° e 2° stadio	12
Montaggio degli ugelli	12
Regolazioni prima dell'accensione	14
<b>GASOLIO / GAS</b>	
Impianto elettrico	16
Servomotore	20
<b>GASOLIO</b>	
Pompa	20
Alimentazione combustibile	22
Collegamenti idraulici	22
Innesco pompa	22
Regolazione bruciatore	24
<b>GAS</b>	
Pressione gas	26
Linea alimentazione gas	28
Regolazioni prima dell'accensione	30
Avviamento bruciatore	30
Accensione bruciatore	30
Regolazione bruciatore	30
Funzionamento a GPL-Propano-Butano	34
<b>GASOLIO / GAS</b>	
Manutenzione	36
Difficoltà di funzionamento e relative cause	38
Schema idraulico	38
Controllo della combustione (a gas)	40
Corrente elettrica alla cellula UV	40
Funzionamento bruciatore	40
LED PANEL	40

**GB** CONTENTS

<b>LIGHT OIL / GAS</b>	
Technical data	page 6
Accessories	6
Burner description	9
Packaging - Weight	9
Max. dimensions	9
Standard equipment	9
Firing rates	11
Test boiler	11
Commercial boilers	11
Installation	13
Boiler plate	13
Blast tube length	13
Securing the burner to the boiler	13
<b>LIGHT OIL</b>	
Choice of nozzles for the 1st and 2nd stage	13
Nozzle assembly	13
Calibrations before firing	15
<b>LIGHT OIL / GAS</b>	
Electrical system	17
Servomotor	21
<b>LIGHT OIL</b>	
Pump	21
Fuel supply	23
Hydraulic connections	23
Pump priming	23
Burner calibration	25
<b>GAS</b>	
Gas pressure	27
Gas line	29
Adjustment before firing	31
Burner starting	31
Burner firing	31
Burner calibration	31
LPG-Propane-Butane operation	35
<b>LIGHT OIL / GAS</b>	
Maintenance	37
Burner starting difficulties and their causes	39
Hydraulic system layout	39
Gas combustion checks	41
Current to the UV photocell	41
Burner operation	41
LED PANEL	41

**D** INHALT

<b>HEIZÖL / GAS</b>	
Technische Angaben	Seite 5
Zubehör	5
Brennerbeschreibung	9
Verpackung - Gewicht	9
Abmessungen	9
Ausstattung	9
Regelbereiche	11
Prüfkessel	11
Handelsübliche Kessel	11
Installation	13
Kesselplatte	13
Flammrohrlänge	13
Befestigung des Brenners am Heizkessel	13
<b>HEIZÖL</b>	
Wahl der Düsen für 1. und 2. Stufe	13
Düsenmontage	13
Einstellungen vor der Zündung	15
<b>HEIZÖL / GAS</b>	
Elektroanlage	17
Stellantrieb	21
<b>HEIZÖL</b>	
Pumpe	21
Brennstoffzuführung	23
Hydraulikanschlüsse	23
Einschalten der Pumpe	23
Brennereinstellung	25
<b>GAS</b>	
Gasdruck	27
Gaszuleitung	29
Einstellungen vor der Zündung	31
Anfahren des Brenners	31
Zündung des Brenners	31
Brennereinstellung	31
Flüssigas-Propangas-Butangas-Betrieb	35
<b>HEIZÖL / GAS</b>	
Wartung	37
Schwierigkeiten beim Anfahren und Ursachen	39
Hydraulikschaltplan	39
Überprüfung der Verbrennung bei Gasbetrieb	41
Strom an der UV Zelle	41
Brennerbetrieb	41
LED PANEL	41

**F** INDEX

<b>FIOUL / GAZ</b>	
Données techniques	page 7
Accessoires	7
Description brûleur	9
Emballage - Poids	9
Encombrement	9
Equipement standard	9
Plages de puissance	11
Chaudière d'essai	11
Chaudières commerciales	11
Installation	13
Plaque chaudière	13
Longueur buse	13
Fixation du brûleur à la chaudière	13
<b>FIOUL</b>	
Choix des gicleurs pour 1ère et 2ème allure	13
Montage des gicleurs	13
Réglages avant l'allumage	15
<b>FIOUL / GAZ</b>	
Installation électrique	17
Servomoteur	21
<b>FIOUL</b>	
Pompe	21
Alimentation combustible	23
Raccordements hydrauliques	23
Amorçage pompe	23
Réglage brûleur	25
<b>GAZ</b>	
Pression du gaz	27
Ligne alimentation gaz	29
Réglages avant l'allumage	31
Démarrage brûleur	31
Allumage brûleur	31
Réglage brûleur	31
Fonctionnement au GPL-Propane-Butane	35
<b>FIOUL / GAZ</b>	
Entretien	37
Difficultés de fonctionnement et causes possibles	39
Schéma hydraulique	39
Contrôle de la combustion (pour gaz)	41
Courant à la cellule UV	41
Fonctionnement brûleur	41
LED PANEL	41

## DATI TECNICI

MODELLO			RLS 70	RLS 100	RLS 130
TIPO			687 T1	688 T1	689 T1
POTENZA (1)	2° stadio	kW	465 - 814	698 - 1163	930 - 1395
PORTATA (1)		kg/h	39 - 69	59 - 98	78 - 118
	min. 1° stadio	kW	232	349	465
		kg/h	19	29,5	39
COMBUSTIBILI			GASOLIO, viscosità max. a 20 °C: 6 mm <sup>2</sup> /s (1,5 °E - 6 cSt) GAS NATURALE: G20 (metano) - G21 - G22 - G23 - G25 GPL - G30 (propano) - G31 (butano)		
Pressione gas alla potenza max. (2) Gas: G20/G25/G31			mbar	6,2/7,5/7,8	10/13/12
FUNZIONAMENTO			- Intermittente (min. 1 arresto in 24 ore) - Bistadio (alta e bassa fiamma) e monostadio (tutto - niente)		
UGELLI		numero	2		
IMPIEGO STANDARD			Caldaie: ad acqua, a vapore, ad olio diatermico		
TEMPERATURA AMBIENTE		°C	0 - 40		
TEMPERATURA ARIA COMBURENTE		°C max	60		
ALIMENTAZIONE ELETTRICA		V	230 - 400 con neutro +/-10%		
		Hz	50 - trifase ~		
MOTORI ELETTRICI		rpm	2800	2800	2800
Motore ventilatore		V	220/240 - 380/415	220/240 - 380/415	220/240 - 380/415
		W	1100	1500	2200
		A	4,8 - 2,8	5,9 - 3,4	8,8 - 5,1
Motore pompa		V	220/240		
		W	370		
		A	2,4		
Condensatore motore pompa		µF	14		
TRASFORMATORE D'ACCENSIONE		V1 - V2	230 V - 2 x 5 kV		
		I1 - I2	1,9 A - 30 mA		
POMPA	portata (a 12 bar)	kg/h	164		
	campo di pressione	bar	10 - 20		
	temperatura combustibile	°C max	60		
POTENZA ELETTRICA ASSORBITA		W max	1800	2200	3000
GRADO DI PROTEZIONE			IP 44		
CONFORMITÀ DIRETTIVE CE			90/396 - 89/336 - 73/23		
RUMOROSITÀ (3)		dBA	74	77,5	80
OMOLOGAZIONE		CE	0694B00118		

(1) Condizioni di riferimento: Temperatura ambiente 20°C - Pressione barometrica 1000 mbar - Altitudine 100 m s.l.m.

(2) Pressione alla presa 18)(A)p.8 con pressione zero in camera di combustione ed alla potenza massima del bruciatore.

(3) Pressione sonora misurata nel laboratorio combustione del costruttore, con bruciatore funzionante su caldaia di prova, alla potenza massima.

### ACCESSORI (su richiesta):

#### • KIT PER ALLUNGARE LA TESTA DI COMBUSTIONE

L = testa standard

L1 = testa lunga ottenibile con il kit

COD. 3010345	L = 250 mm	L1 = 385 mm	• RLS 70
COD. 3010346	L = 250 mm	L1 = 385 mm	• RLS 100
COD. 3010347	L = 250 mm	L1 = 385 mm	• RLS 130

#### • RAMPE GAS SECONDO NORMA EN 676 (complete di valvole, regolatore di pressione e filtro): vedere a pagina 28.

PAESE	CATEGORIA
IT - AT - GR - DK - FI - SE	II <sub>2</sub> H3B / P
ES - GB - IE - PT	II <sub>2</sub> H3P
NL	II <sub>2</sub> L3B / P
FR	II <sub>2</sub> Er3P
DE	II <sub>2</sub> ELL3B / P
BE	I <sub>2</sub> E(R)B, I <sub>3</sub> P
LU	II <sub>2</sub> E3B/P

#### NOTA.

L'installatore è responsabile per l'eventuale aggiunta di organi di sicurezza non previsti in questo manuale.

## TECHNISCHE ANGABEN

MODELL			RLS 70	RLS 100	RLS 130
TYP			687 T1	688 T1	689 T1
LEISTUNG <sup>(1)</sup>	2. Stufe	kW	465 - 814	698 - 1163	930 - 1395
	min. 1. Stufe	kg/h	39 - 69	59 - 98	78 - 118
DURCHSATZ <sup>(1)</sup>		kW	232	349	465
		kg/h	19	29,5	39
BRENNSTOFF			HEIZÖL EL, Viskosität b. 20 °C: 6 mm <sup>2</sup> /s max (1,5 °E - 6 cSt) ERDGAS: G20 (Methangas) - G21 - G22 - G23 - G25 FLÜSSIGAS - G30 (Propangas) - G31 (Butangas)		
Gasdruck bei Höchstleistung. <sup>(2)</sup> Gas: G20/G25/G31		mbar	6,2/7,5/7,8	10/13/12	11,5/14,4/15
BETRIEB			- Aussetzend (min. 1 Halt in 24 Std) - Zweistufig (hohe und niedrige Flamme) - einstufig (alles - nichts)		
DÜSEN		Stück	2		
STANDARDEINSATZ			Heizkessel: mit Wasser, Dampf, diathermischem Öl		
RAUMTEMPERATUR		°C	0 - 40		
TEMPERATUR VERBRENNUNGSLUFT		°C max	60		
ELEKTRISCHE SPEISUNG		V	230 - 400 mit Nulleiter ~ +/-10%		
		Hz	50 - dreiphasig		
ELEKTROMOTOR		rpm	2800	2800	2800
Gebläsemotor	V	220/240 - 380/415	220/240 - 380/415	220/240 - 380/415	
	W	1100	1500	2200	
	A	4,8 - 2,8	5,9 - 3,4	8,8 - 5,1	
Pumpenmotor	V	220/240			
	W	370			
	A	2,4			
Pumpenmotorkondensator	mF	14			
ZÜNDTRANSFORMATOR		V1 - V2	230 V - 2 x 5 kV		
		I1 - I2	1,9 A - 30 mA		
PUMPE	Fördermenge (bei 12 bar)	kg/h	164		
	Druckbereich	bar	10 - 20		
	Brennstofftemperatur	°C max	60		
ELEKTRISCHE LEISTUNGS-AUFNAHME		W max	1800	2200	3000
SCHUTZART			IP 44		
CE-NORMGERECHT			90/396 - 89/336 - 73/23		
SCHALLDRUCKPEGEL <sup>(3)</sup>		dBA	74	77,5	80
GENEHMIGUNG		CE	0694BO0118		

(1) Bezugsbedingungen: Raumtemperatur 20°C - Barometrischer Druck 1000 mbar - Höhe 100 m ü.d.M.

(2) Druck am Anschluß 18)(A)S.8 bei druckloser Brennkammer und bei Höchstleistung des Brenners.

(3) Schalldruck, im Brennprüflabor des Herstellers mit Brenner auf Prüfkessel bei Höchstleistung.

### ZUBEHÖR (auf Wunsch):

#### • KIT ZUR VERLÄNGERUNG DES FLAMMKOPFES

L = Standardlänge

L1 = Mit Kit erreichbare Länge

COD. 3010345	L = 250 mm	L1 = 385 mm	• RLS 70
COD. 3010346	L = 250 mm	L1 = 385 mm	• RLS 100
COD. 3010347	L = 250 mm	L1 = 385 mm	• RLS 130

#### • GASARMATUREN GEMÄß NORM EN 676 (mit Ventilen, Druckregler und Filter): siehe Seite 28.

LAND	GERÄTEKATEGORIE
IT - AT - GR - DK - FI - SE	II <sub>2H3B</sub> / P
ES - GB - IE - PT	II <sub>2H3P</sub>
NL	II <sub>2L3B</sub> / P
FR	II <sub>2Er3P</sub>
DE	II <sub>2ELL3B</sub> / P
BE	I <sub>2E(R)B</sub> , I <sub>3P</sub>
LU	II <sub>2E3B/P</sub>

### Wichtiger Hinweis:

Der Installateur haftet für den eventuellen Zusatz von sicherheitsteilen, die nicht in dieser Betriebsanleitung vorgesehen sind.

## TECHNICAL DATA

MODEL			RLS 70	RLS 100	RLS 130
TYP			687 T1	688 T1	689 T1
OUTPUT <sup>(1)</sup> DELIVERY <sup>(1)</sup>	2nd stage	kW	465 - 814	698 - 1163	930 - 1395
	min. 1st stage	kg/h	39 - 69	59 - 98	78 - 118
		kW	232	349	465
		kg/h	19	29,5	39
FUEL			LIGHT OIL, viscosity at 20 °C: 6 mm <sup>2</sup> /s max (1,5 °E - 6 cSt) NATURAL GAS: G20 (methane) - G21 - G22 - G23 - G25 GPL - G30 (propane) - G31 (butane)		
Gas pressure at maximum delivery <sup>(2)</sup> Gas: G20/G25/G31		mbar	6,2/7,5/7,8	10/13/12	11,5/14,4/15
OPERATION			- Intermittent (min. 1 stop in 24 hours) - Two-stage (high and low flame) and single-stage (all - nothing)		
NOZZLES		number	2		
STANDARD APPLICATIONS			Boilers: water, steam, diathermic oil		
AMBIENT TEMPERATURE		°C	0 - 40		
COMBUSTION AIR TEMPERATURE		°C max	60		
ELECTRICAL SUPPLY		V	230 - 400 with neutral +/-10%		
		Hz	50 - three-phases ~		
ELECTRIC MOTORS		rpm	2800	2800	2800
Fan motor		V	220/240 - 380/415	220/240 - 380/415	220/240 - 380/415
		W	1100	1500	2200
		A	4,8 - 2,8	5,9 - 3,4	8,8 - 5,1
Pump motor		V	220/240		
		W	370		
		A	2,4		
Pump motor capacitor		µF	14		
	IGNITION TRANSFORMER		V1 - V2 I1 - I2	230 V - 2 x 5 kV 1,9 A - 30 mA	
PUMP	delivery (at 12 bar)	kg/h	164		
	pressure range	bar	10 - 20		
	fuel temperature	°C max	60		
ELECTRICAL POWER CONSUMPTION		W max	1800	2200	3000
ELECTRICAL PROTECTION			IP 44		
CONFORMITY TO EEC DIRECTIVES			90/396 - 89/336 - 73/23		
NOISE LEVELS <sup>(3)</sup>		dBA	74	77.5	80
APPROVAL		CE	0694B00118		

(1) Reference conditions: Ambient temperature 20°C - Barometric pressure 1000 mbar - Altitude 100 m s.l.m.

(2) Pressure at test point 18)(A)p.8 with zero pressure in the combustion chamber and maximum burner output.

(3) Sound pressure measured in manufacturer's combustion laboratory, with burner operating on test boiler and at maximum rated output.

### ACCESSORIES (optional):

#### • KIT FOR LENGTHNING THE COMBUSTION HEAD

L = Standard length

L1 = Length obtainable with the kit

COD. 3010345	L = 250 mm	L1 = 385 mm	• RLS 70
COD. 3010346	L = 250 mm	L1 = 385 mm	• RLS 100
COD. 3010347	L = 250 mm	L1 = 385 mm	• RLS 130

#### • GAS TRAIN ACCORDING TO REGULATION EN 676 (with valves, pressure governor and filter): see page 28.

COUNTRY	CATEGORY
IT - AT - GR - DK - FI - SE	II <sub>2</sub> H3B / P
ES - GB - IE - PT	II <sub>2</sub> H3P
NL	II <sub>2</sub> L3B / P
FR	II <sub>2</sub> Er3P
DE	II <sub>2</sub> ELL3B / P
BE	I <sub>2</sub> E(R)B, I <sub>3</sub> P
LU	II <sub>2</sub> E3B/P

#### Important:

The installer is responsible for the addition of any safety device not foreseen in the present manual.

## DONNÉES TECHNIQUES

MODELE			RLS 70	RLS 100	RLS 130
TYPE			687 T1	688 T1	689 T1
PUISSANCE (1)	2ème allure	kW	465 - 814	698 - 1163	930 - 1395
	min. 1ère allure	kg/h	39 - 69	59 - 98	78 - 118
DEBIT (1)		kW	232	349	465
		kg/h	19	29,5	39
COMBUSTIBLES			FIOUL DOMESTIQUE, viscosité à 20 °C: 6 mm <sup>2</sup> /s max. (1,5 °E - 6 cSt) GAZ NATUREL: G20 (méthano) - G21 - G22 - G23 - G25 GPL - G30 (propane) - G31 (butane)		
Pression du gaz à la puissance max. (2) Gaz: G20/G25/G31			mbar	6,2/7,5/7,8	10/13/12
FONCTIONNEMENT			- Intermittent (1 arrêt min en 24 heures) - 2 allures (flamme haute et basse) et une allure (tout - rien)		
GICLEURS		numero	2		
EMPLOI STANDARD			Chaudières à eau, à vapeur, à huile diathermique		
TEMPERATURE AMBIANTE		°C	0 - 40		
TEMPERATURE AIR COMBURANT		°C max	60		
ALIMENTATION ELECTRIQUES		V	230 - 400 avec neutre +/-10%		
		Hz	50 - triphasée ~		
MOTEURS ELECTRIQUES		rpm	2800	2800	2800
Moteur ventilateur	V	220/240 - 380/415	220/240 - 380/415	220/240 - 380/415	
	W	1100	1500	2200	
	A	4,8 - 2,8	5,9 - 3,4	8,8 - 5,1	
Moteur pompe	V	220/240			
	W	370			
	A	2,4			
Condensateur moteur pompe	µF	14			
TRANSFORMATEUR D'ALLUMAGE		V1 - V2	230 V - 2 x 5 kV		
		I1 - I2	1,9 A - 30 mA		
POMPE	débit (à 12 bar)	kg/h	164		
	plage de pression	bar	10 - 20		
	température combustible	°C max	60		
PUISSANCE ELECTRIQUE ABSORBEE		W max	1800	2200	3000
DEGRE DE PROTECTION			IP 44		
CONFORMEMENT AUX DIRECTIVES CEE			90/396 - 89/336 - 73/23		
NIVEAU DE BRUIT (3)		dBA	74	77,5	80
HOMOLOGATION		CE	0694B00118		

(1) Conditions de référence: Température ambiante 20°C - Pression barométrique 1000 mbar - Altitude 100 m au-dessus du niveau de la mer.

(2) Pression à la prise 18(A)p.8, avec une pression nulle dans la chambre de combustion et à la puissance maximum du brûleur.

(3) Pression acoustique mesurée dans le laboratoire combustion du constructeur, le brûleur fonctionnant sur une chaudière d'essai à la puissance maximum.

### ACCESSOIRES (sur demande):

#### • KIT POUR ALLONGER LA TETE DE COMBUSTION

L = longueur standard

L1 = longueur pouvant être obtenue avec le kit

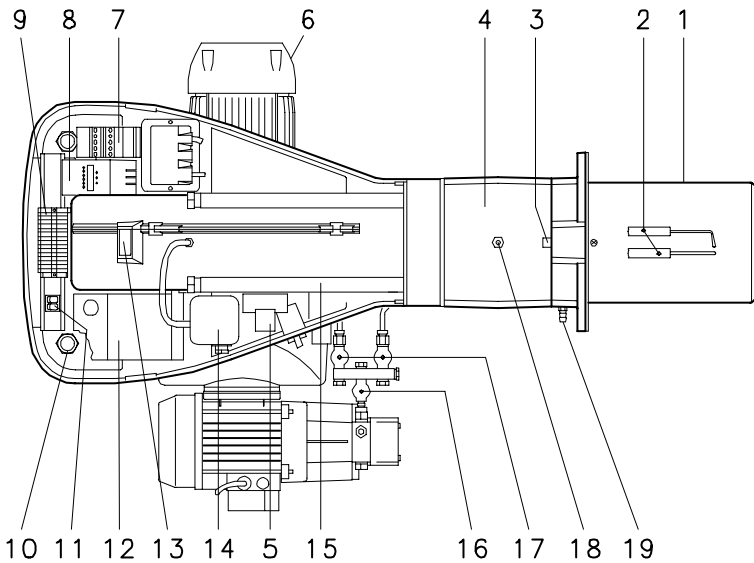
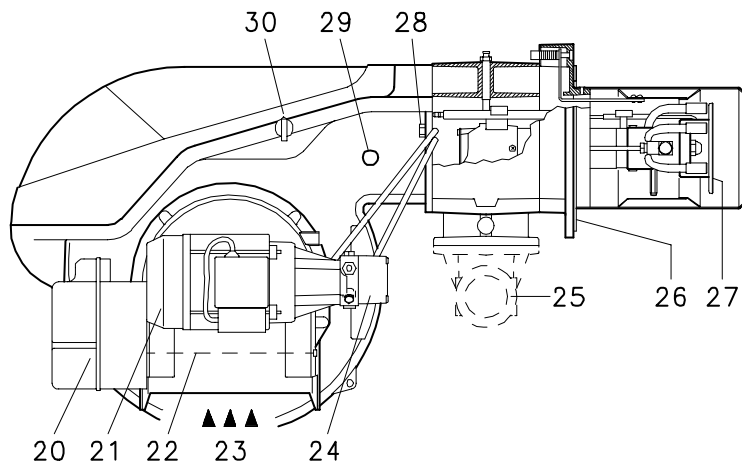
COD. 3010345	L = 250 mm	L1 = 385 mm	• RLS 70
COD. 3010346	L = 250 mm	L1 = 385 mm	• RLS 100
COD. 3010347	L = 250 mm	L1 = 385 mm	• RLS 130

#### • RAMPES GAZ SELON LA NORME EN 676 (avec vannes, régulateur de pression et filtre): voir p. 28.

PAYS	CATEGORIE
IT - AT - GR - DK - FI - SE	II <sub>2</sub> H3B / P
ES - GB - IE - PT	II <sub>2</sub> H3P
NL	II <sub>2</sub> L3B / P
FR	II <sub>2</sub> Er3P
DE	II <sub>2</sub> ELL3B / P
BE	I <sub>2</sub> E(R)B, I <sub>3</sub> P
LU	II <sub>2</sub> E3B/P

#### Attention:

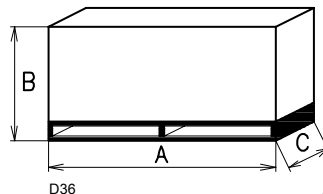
Si l'installateur ajoute des organes de sécurité non prévus dans ce manuel, il en assume la responsabilité.



D1175

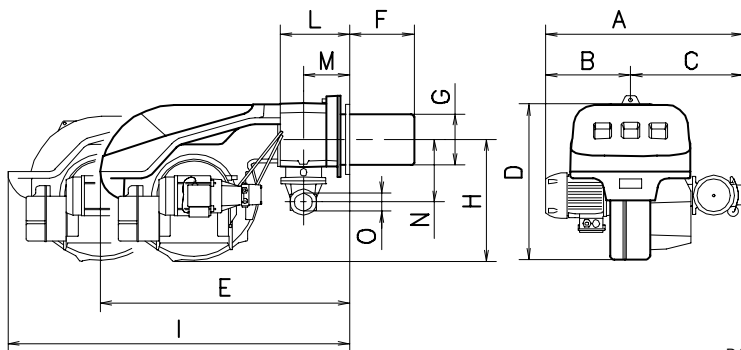
(A)

mm	A	B	C	kg
RLS 70	1190	740	692	70
RLS 100	1190	740	692	73
RLS 130	1190	740	692	76



D36

(B)



D1176

mm	A	B	C	D	E	F	G	H	I	L	M	N	O
RLS 70	691	296	395	555	840	250	179	430	1161	214	134	221	2"
RLS 100	707	312	395	555	840	250	179	430	1161	214	134	221	2"
RLS 130	733	338	395	555	840	250	189	430	1161	214	134	221	2"

(C)

## DESCRIZIONE BRUCIATORE

- 1 Testa di combustione
- 2 Elettrodi di accensione
- 3 Vite per regolazione testa di combustione
- 4 Manicotto
- 5 Relè
- 6 Motore ventilatore
- 7 Contattore motore e relè termico con pulsante di sblocco
- 8 LED PANEL
- 9 Morsettiera
- 10 Passacavi per collegamenti elettrici a cura dell'installatore
- 11 Due interruttori elettrici:
  - uno per "acceso - spento bruciatore"
  - uno per "1° - 2° stadio"
- 12 Apparecchiatura elettrica con avvisatore luminoso di blocco e pulsante di sblocco
- 13 Visore fiamma
- 14 Pressostato aria di minima (tipo differenziale)
- 15 Guide per apertura bruciatore ed ispezione alla testa di combustione
- 16 Valvola di sicurezza
- 17 Valvole di 1° e 2° stadio
- 18 Presa di pressione gas e vite fissa testa
- 19 Presa di pressione aria
- 20 Servomotore.
 

Durante la sosta del bruciatore la serranda dell'aria è completamente chiusa per ridurre al minimo le dispersioni termiche della caldaia dovute al tiraggio del camino che richiama l'aria dalla bocca di aspirazione del ventilatore.
- 21 Motore pompa
- 22 Serranda aria
- 23 Ingresso aria nel ventilatore
- 24 Pompa
- 25 Condotto arrivo gas
- 26 Flangia per il fissaggio alla caldaia
- 27 Disco di stabilità fiamma
- 28 Viti per il fissaggio ventilatore al manicotto
- 29 Cellula UV
- 30 Commutatore olio - gas

Vi sono due possibilità di blocco del bruciatore:  
**Blocco apparecchiatura:** l'accensione del pulsante dell'apparecchiatura 12)(A) avverte che il bruciatore è in blocco.  
 Per sbloccare premere il pulsante.  
**Blocco motore:** per sbloccare premere il pulsante del relè termico 7)(A).

## IMBALLO - PESO (B) - misure indicative

- L' imballo del bruciatore appoggia su una pedana in legno particolarmente adatta ai carrelli elevatori. Le dimensioni di ingombro dell'imballo sono riportate nella tabella (B).
- Il peso del bruciatore completo di imballo è indicato nella tabella (B).

## INGOMBRO (C) - misure indicative

L'ingombro del bruciatore è riportato in fig. (C). Tener presente che per ispezionare la testa di combustione il bruciatore deve essere aperto arretrandone la parte posteriore sulle guide. L'ingombro del bruciatore aperto è indicato dalla quota I.

## CORREDO

- 1 - Flangia per rampa gas
- 1 - Guarnizione per flangia
- 4 - Viti per fissare la flangia M 10 x 35
- 1 - Schermo termico
- 4 - Viti per fissare la flangia del bruciatore alla caldaia: M 12 x 35
- 2 - Tubi flessibili
- 2 - Nipples per tubi flessibili con guarnizioni
- 1 - KIT per funzionamento a GPL
- 1 - Istruzione
- 1 - Catalogo ricambi



## BRENNERBESCHREIBUNG (A)

- 1 Flammkopf
- 2 Zündelektroden
- 3 Einstellschraube Flammkopf
- 4 Gasanschluß-Muffe
- 5 Relais
- 6 Gebläsemotor
- 7 Motorschaltglied und Wärmerelais mit Entriegelungsschalter
- 8 LED PANEL
- 9 Klemmenbrett
- 10 Kabeldurchgänge für die Elektroanschlüsse vom Installateur auszuführen
- 11 Zwei Schalter:
  - einer für "Brenner eingeschaltet - ausgeschaltet"
  - einer für "1. - 2. Stufe"
- 12 Steuergerät mit Kontrolllampe für Störabschaltung und Entriegelungsschalter
- 13 Sichtfenster
- 14 Mindestluftdruckwächter (Differentialtyp)
- 15 Gleitschienen zum Ausschwenken des Brenners und für die Kontrolle des Flammkopfes
- 16 Sicherheitsventil
- 17 Ventile 1. und 2. Stufe
- 18 Luftdruckentnahmestelle und Befestigungsschraube des Flammkopfes
- 19 Luftdruckentnahmestelle
- 20 Stellantrieb.  
Bei Brennerstillstand ist die Luftklappe geschlossen, um die Wärmeverluste des Kessels durch den Kaminzug mit Luftnachführung von der Saugöffnung des Gebläses zu vermeiden.
- 21 Pumpenmotor
- 22 Luftklappe
- 23 Lufteinlaß zum Gebläse
- 24 Pumpe
- 25 Gaszuleitung
- 26 Befestigungsflansch am Kessel
- 27 Scheibe für Flammenstabilität
- 28 Befestigungsschraube des Gebläse an der Gasanschluß-Muffe
- 29 UV Zelle
- 30 ÖL/GAS Umschalter

Die Störabschaltungen des Brenners können zweierlei Art sein:  
Störabschaltung des Gerätes: Das Aufleuchten des Druckknopfes des Gerätes 12)(A) weist auf eine Störabschaltung des Brenners hin. Zur Entriegelung den Druckknopf drücken.  
Störabschaltung des Motors: Entriegelung durch Drücken auf den Druckknopf des Überstromauslösers 7)(A).

## VERPACKUNG - GEWICHT (B) - Richtwerte

- Der Brenner steht auf einem besonders für die Handhabung mit Hubwagen geeignetem Holzrahmen. Die Außenabmessungen der Verpackung sind in Tabelle (B) aufgeführt.
- Das Gesamtgewicht des Brenners einschließlich Verpackung wird aus Tabelle (B) ersichtlich (B).

## ABMESSUNGEN (C) - Richtwerte

Die Brennerabmessungen sind in der Abb. (C) angeführt.  
Zur Inspektion des Flammkopfes muß der Brenner geöffnet und der hintere Teil auf den Gleitschienen zurückgeschoben werden. Die Abmessungen des offenen Brenners sind unter I aufgeführt.

## AUSSTATTUNG

- 1 - Flansch für Gasarmaturen
- 1 - Dichtung für Flansch
- 4 - Schrauben für die Befestigung des M 10 x 35 Flansches
- 1 - Wärmeschild
- 4 - Schrauben für die Befestigung des Brennerflanschs am Kessel: M 12 x 35
- 2 - Schläuche
- 2 - Schlauchnippel mit Dichtungen
- 1 - KIT für Flüssigas-Betrieb
- 1 - Anleitung
- 1 - Ersatzteile Katalog

## BURNER DESCRIPTION (A)

- 1 Combustion head
- 2 Ignition electrodes
- 3 Screw for combustion head adjustment
- 4 Sleeve
- 5 Relay
- 6 Fan motor
- 7 Motor contactor and thermal cut-out with reset button
- 8 LED PANEL
- 9 Terminal strip
- 10 Fairleads for electrical connections by installer
- 11 Two switches:
  - one "burner off - on"
  - one for "1st - 2nd stage"
- 12 Control box with lock-out pilot light and lock-out reset button
- 13 Flame inspection window
- 14 Minimum air pressure switch (differential operating type)
- 15 Slide bars for opening the burner and inspecting the combustion head
- 16 Safety solenoid valve
- 17 1st and 2nd stage valves
- 18 Gas pressure test point and head fixing screw
- 19 Air pressure test point
- 20 Servomotor.  
When the burner is not operating the air gate valve is fully closed in order to reduce to a minimum heat dispersion from the boiler due to the flue draught which draws air from the fan suction inlet.
- 21 Pump motor
- 22 Air gate valve
- 23 Air inlet to fan
- 24 Pump
- 25 Gas input pipework
- 26 Boiler mounting flange
- 27 Flame stability disk
- 28 Screw securing fan to sleeve
- 29 Cell UV
- 30 OIL/GAS selector

Two types of burner failure may occur:  
Control Box Lock-out: if the control box 12)(A) pushbutton lights up, it indicates that the burner is in lock-out.  
To reset, press the pushbutton.  
Motor trip: release by pressing the pushbutton on thermal relay 7)(A).

## PACKAGING - WEIGHT (B) - Approximate measurements

- The burners stands on a wooden base which can be lifted by fork-lifts. Outer dimensions of packaging are indicated in (B).
- The weight of the burner complete with packaging is indicated in Table (B).

## MAX. DIMENSIONS (C) - Approximate measurements

The maximum dimensions of the burner are given in (C).  
Bear in mind that inspection of the combustion head requires the burner to be opened and the rear part withdrawn on the slide bars.  
The maximum dimension of the burner when open, without casing, is give in measurement I.

## STANDARD EQUIPMENT

- 1 - Gas train flange
- 1 - Flange gasket
- 4 - Flange fixing screws M 10 x 35
- 1 - Thermal insulation screen
- 4 - Screws to secure the burner flange to the boiler: M 12 x 35
- 2 - Flexible hoses
- 2 - Nipples for flexible hoses with gasket
- 1 - KIT for LPG operation
- 1 - Instruction booklet
- 1 - Spare parts list

## DESCRIPTION BRULEUR (A)

- 1 Tête de combustion
- 2 Electrodes d'allumage
- 3 Vis pour réglage tête de combustion
- 4 Manchon
- 5 Relais
- 6 Moteur ventilateur
- 7 Contacteur moteur et relais thermique avec bouton de déblocage
- 8 LED PANEL
- 9 Bornier
- 10 Passe-câbles pour les connexions électriques à la charge de l'installateur
- 11 Deux interrupteurs électriques:
  - un pour brûleur "allumé - éteint"
  - un pour "1ère - 2ème allure"
- 12 Coffret de sécurité avec signal lumineux de blocage et bouton de déblocage
- 13 Viseur flamme
- 14 Pressostat air seuil minimum (type différentiel)
- 15 Guides pour ouverture brûleur et inspection de la tête de combustion
- 16 Electrovanne de sécurité
- 17 Electrovanne de 1ère et 2ème allure
- 18 Prise de pression gaz et vis de fixation tête
- 19 Prise de pression air
- 20 Servomoteur.  
Lors de l'arrêt du brûleur ce volet d'air est complètement fermé afin de réduire le plus possible les dispersions thermiques de la chaudière causées par le tirage du conduit de rappel d'air sur la bouche d'aspiration du ventilateur.
- 21 Moteur pompe
- 22 Volet d'air
- 23 Prise de pression ventilateur
- 24 Pompe
- 25 Canalisation d'arrivée du gaz
- 26 Bride de fixation à la chaudière
- 27 Disque de stabilité de flamme
- 28 Vis de fixation ventilateur au manchon
- 29 Détecteur UV
- 30 Sélecteur FIOUL/GAZ

Il existe deux types de blocage du brûleur:  
Blocage coffret: l'allumage du bouton du coffret de sécurité 12)(A) avertit que le brûleur s'est bloqué.  
Pour le débloquent appuyer sur le bouton.  
Blocage moteur: pour le débloquent appuyer sur le bouton-poussoir du relais thermique 7)(A).

## EMBALLAGE - POIDS (B) - Mesures indicatives

- Le brûleur est placé sur une palette qui peut être soulevée par des chariots transpalettes. Les dimensions d'encombrement de l'emballage sont reportées dans le tableau (B).
- Le poids du brûleur avec son emballage est indiqué dans le tab. (B).

## ENCOMBREMENT (C) - Mesures indicatives

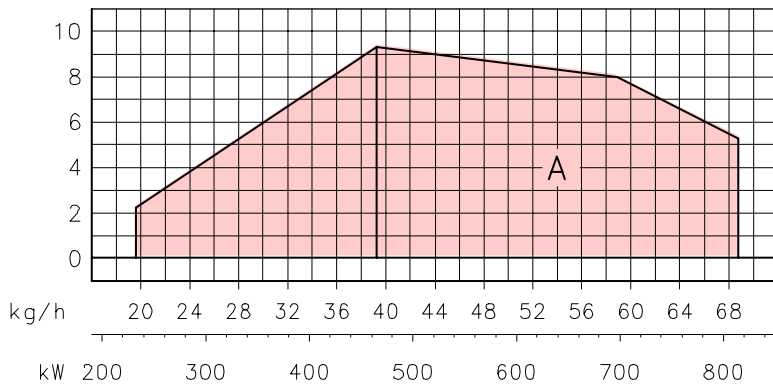
L'encombrement du brûleur est indiqué dans le tab. (C).  
Il faut tenir compte du fait que pour inspecter la tête de combustion, le brûleur doit être ouvert, la partie arrière reculée sur les guides.  
L'encombrement du brûleur ouvert, sans carter, est indiqué par la cote I.

## EQUIPEMENT STANDARD

- 1 - Bride pour rampe gaz
- 1 - Joint pour bride
- 4 - Vis de fixation bride M 10 x 35
- 1 - Ecran thermique
- 4 - Vis pour fixer la bride du brûleur à la chaudière: M 12 x 35
- 2 - Tuyaux flexibles
- 2 - Raccords pour tuyaux flexibles avec joints
- 1 - KIT pour fonctionnement au GPL
- 1 - Instructions
- 1 - Catalogue pièces détachées

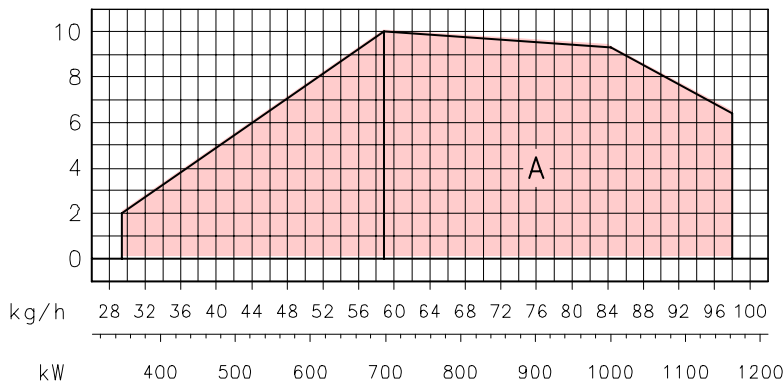
CAM. COMB. / FEUERRAUM mbar  
 COMB. CHAMBER / CHAMB. COMB.

**RLS 70**



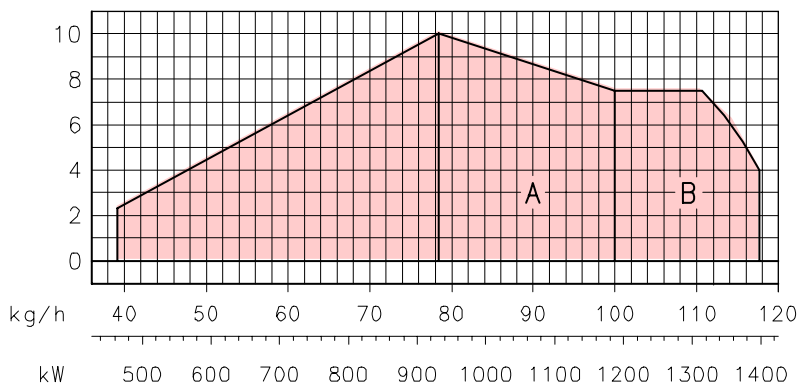
CAM. COMB. / FEUERRAUM mbar  
 COMB. CHAMBER / CHAMB. COMB.

**RLS 100**



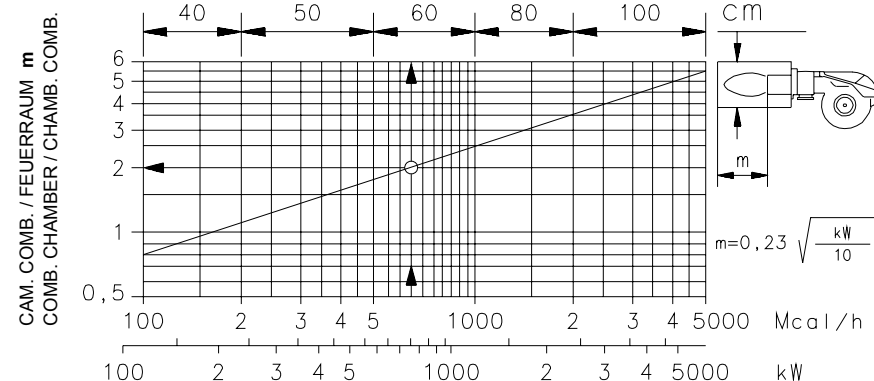
CAM. COMB. / FEUERRAUM mbar  
 COMB. CHAMBER / CHAMB. COMB.

**RLS 130**



D1194

**(A)**



D715

**(B)**

**CAMPI DI LAVORO (A)**

I bruciatori RLS 70-100-130 possono funzionare in due modi: monostadio o bistadio.

La **POTENZA MASSIMA** va scelta entro l'area A.

Per utilizzare anche l'area B (RLS 130) occorre la pretaratura della testa di combustione spiegata a pag. 12.

La **POTENZA MINIMA** non deve essere inferiore al limite minimo del diagramma:

RLS 70 = 232 kW	= 19,0 kg/h
RLS 100 = 349 kW	= 29,5 kg/h
RLS 130 = 465 kW	= 39,0 kg/h

**Attenzione:**

il CAMPO DI LAVORO è stato ricavato alla temperatura ambiente di 20 °C, alla pressione barometrica di 1000 mbar (circa 100 m s.l.m.) e con la testa di combustione regolata come indicato a p. 14.

**CALDAIA DI PROVA (B)**

I campi di lavoro sono stati ricavati in speciali caldaie di prova, secondo la norma EN 676 e EN 267.

Riportiamo in (B) diametro e lunghezza della camera di combustione di prova.

**Esempio:** Potenza 650 Mcal/h:  
 diametro 60 cm - lunghezza 2 m.

**CALDAIE COMMERCIALI**

L'abbinamento bruciatore-caldaia non pone problemi se la caldaia è omologata CE e le dimensioni della sua camera di combustione sono vicine a quelle indicate dal diagramma (B). Se invece il bruciatore deve essere applicato ad una caldaia commerciale non omologata CE e/o con dimensioni della camera di combustione nettamente più piccole di quelle indicate dal diagramma (B), consultare i costruttori.

### REGELBEREICHE (A)

Die Brenner RLS 70-100-130 können auf zwei Arten funktionieren: ein- oder zweistufig.

Die **HÖCHSTLEISTUNG** wird innerhalb des Feldes A gewählt.

Zur Anwendung von Feld B (RLS 130) bedarf es der Voreinstellung des Flammkopfes gemäß Beschreibung auf Seite 12.

Die **MINDESTLEISTUNG** soll nicht niedriger sein als die Mindestgrenze des Diagramms:

RLS 70 = 232 kW	= 19,0 kg/h
RLS 100 = 349 kW	= 29,5 kg/h
RLS 130 = 465 kW	= 39,0 kg/h

#### Achtung:

der REGELBEREICH wurde bei einer Raumtemperatur von 20 °C, einem barometrischen Druck von 1000 mbar (ungefähr 100 m ü.d.M.) und einem wie auf Seite 15 eingestellten Flammkopf gemessen.

---

### PRÜFKESSEL (B)

Die Regelbereiche wurden an speziellen Prüfkesseln entsprechend Norm EN 676 und EN 267 ermittelt.

In (B) sind Durchmesser und Länge der Prüf-Brennkammer angegeben.

**Beispiel:** Leistung 650 Mcal/h:  
Durchmesser 60 cm - Länge 2 m.

---

### HANDELSÜBLICHE KESSEL

Die Brenner-Kessel Kombination gibt keine Probleme, falls der Kessel "CE" - typgeprüft ist und die Abmessungen seiner Brennkammer sich den im Diagramm (B) angegebenen nähern.

Falls der Brenner dagegen an einem handelsüblichen Kessel angebracht werden muß, der nicht "CE"-typgeprüft ist und/oder mit Abmessungen der Brennkammer, die entschieden kleiner als jene in Diagramm (B) angegebenen sind, sollten die Hersteller zu Rate gezogen werden.

### FIRING RATES (A)

The RLS 70-100-130 Model burners can work in two ways: one-stage and two-stage.

**MAXIMUM OUTPUT** must be selected in area A.

In order to utilize also area B (RLS 130) it is necessary to perform the calibration of the combustion head as explained on page 12.

**MINIMUM OUTPUT** must not be lower than the minimum limit shown in the diagram:

RLS 70 = 232 kW	= 19.0 kg/h
RLS 100 = 349 kW	= 29.5 kg/h
RLS 130 = 465 kW	= 39.0 kg/h

#### Important:

The FIRING RATE area values have been obtained considering a surrounding temperature of 20°C, and an atmospheric pressure of 1000 mbar (approx. 100 m above sea level) and with the combustion head adjusted as shown on page 15.

---

### TEST BOILER (B)

The firing rates were set in relation to special test boilers, according to EN 676 and EN 267 regulations.

Figure (B) indicates the diameter and length of the test combustion chamber.

**Example:** Output 650 Mcal/h:  
diameter 60 cm - length 2 m.

---

### COMMERCIAL BOILERS

The burner/boiler combination does not pose any problems if the boiler is CE type-approved and its combustion chamber dimensions are similar to those indicated in diagram (B).

If the burner must be combined with a commercial boiler that has not been CE type-approved and/or its combustion chamber dimensions are clearly smaller than those indicated in diagram (B), consult the manufacturer.

### PLAGES DE PUISSANCE (A)

Les brûleurs RLS 70-100-130 peuvent fonctionner de deux façons: à une allure ou à deux allures.

La **PUISSANCE MAXIMUM** doit être choisie dans la plage A.

Pour utiliser également la plage B (RLS 130) il est nécessaire de préréglager la tête de combustion comme indiqué à page 12.

La **PUISSANCE MINIMUM** ne doit pas être inférieure à la limite minimum du diagramme:

RLS 70 = 232 kW	= 19,0 kg/h
RLS 100 = 349 kW	= 29,5 kg/h
RLS 130 = 465 kW	= 39,0 kg/h

#### Attention:

La PLAGE DE PUISSANCE a été calculée à une température ambiante de 20 °C, à une pression barométrique de 1000 mbars (environ 100 m au-dessus du niveau de la mer) et avec la tête de combustion réglée comme indique la p. 15.

---

### CHAUDIERE D'ESSAI (B)

Les plages de puissance ont été établies sur des chaudières d'essai spéciales, selon la norme EN 676 et EN 267.

Nous reportons fig. (B) le diamètre et la longueur de la chambre de combustion d'essai.

**Exemple:** Puissance 650 Mcal/h:  
diamètre 60 cm - longueur 2 m.

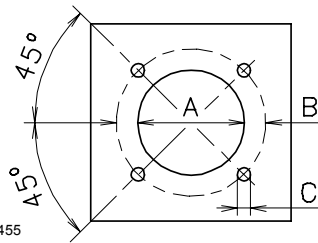
---

### CHAUDIÈRES COMMERCIALES

L'accouplement brûleur-chaudière ne pose aucun problème si la chaudière est homologuée CE et si les dimensions de sa chambre de combustion sont proches de celles indiquées dans le diagramme (B).

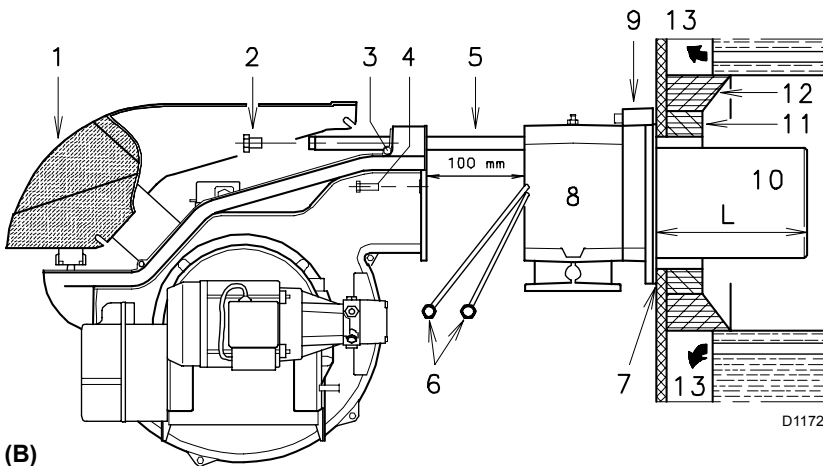
Par contre, si le brûleur doit être accouplé à une chaudière commerciale non homologuée CE et/ou avec des dimensions de la chambre de combustion plus petites que celles indiquées dans le diagramme (B), consulter le constructeur.

mm	A	B	C
RLS 70	185	275-325	M 12
RLS 100	195	275-325	M 12
RLS 130	195	275-325	M 12



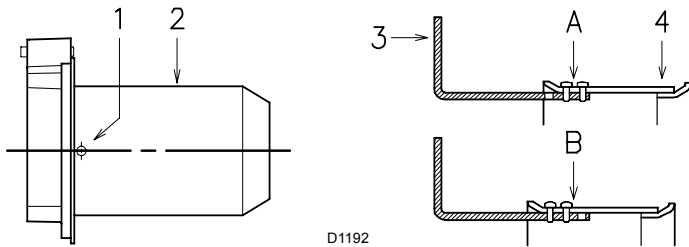
(A)

D455



D1172

(B)

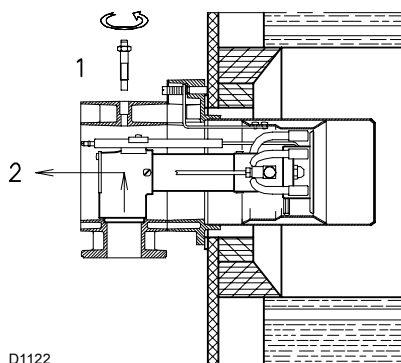


D1192

(C)

GPH	kg/h			kW 12 bar
	10 bar	12 bar	14 bar	
5,00	19,2	21,2	23,1	251,4
5,50	21,1	23,3	25,4	276,3
6,00	23,1	25,5	27,7	302,4
6,50	25,0	27,6	30,0	327,3
7,00	26,9	29,7	32,3	352,3
7,50	28,8	31,8	34,6	377,2
8,00	30,8	33,9	36,9	402,1
8,30	31,9	35,2	38,3	417,5
8,50	32,7	36,1	39,2	428,2
9,00	34,6	38,2	41,5	453,1
9,50	36,5	40,3	43,8	478,0
10,0	38,4	42,4	46,1	502,9
10,5	40,4	44,6	48,4	529,0
11,0	42,3	46,7	50,7	553,9
12,0	46,1	50,9	55,3	603,7
12,3	47,3	52,2	56,7	619,1
13,0	50,0	55,1	59,9	653,5
13,8	53,1	58,5	63,3	693,8
14,0	53,8	59,4	64,5	704,5
15,0	57,7	63,6	69,2	754,3
15,3	58,8	64,9	70,5	769,7
16,0	61,5	67,9	73,8	805,3
17,0	65,4	72,1	78,4	855,1

(D)



D1122

(E)

## INSTALLAZIONE

### PIASTRA CALDAIA (A)

Forare la piastra di chiusura della camera di combustione come in (A). La posizione dei fori filettati può essere tracciata utilizzando lo schermo termico a corredo del bruciatore.

### LUNGHEZZA BOCCAGLIO (B)

La lunghezza del boccaglio va scelta secondo le indicazioni del costruttore della caldaia e, in ogni caso, deve essere maggiore dello spessore della porta della caldaia, completa di refrattario. Le lunghezze, L (mm), disponibili sono:

Boccaglio 10):	RLS 70	RLS 100	RLS 130
• standard	250	250	250
• allungato	385	385	385

Per le caldaie con giro dei fumi anteriore 13), o con camera ad inversione di fiamma, eseguire una protezione in materiale refrattario 12) e boccaglio 10).

La protezione deve consentire al boccaglio di essere estratto.

Per le caldaie con il frontale raffreddato ad acqua non è necessario il rivestimento refrattario 11)-12)(B), se non vi è espressa richiesta del costruttore della caldaia.

### FISSAGGIO DEL BRUCIATORE ALLA CALDAIA (B)

Separare la testa di combustione dal resto del bruciatore, fig. (B):

- Scollegare i tubi del gasolio svitando i due raccordi 6)
- Allentare le 4 viti 3) e togliere il cofano 1)
- Togliere le viti 2) dalle guide 5)
- Togliere le due viti 4) ed arretrare il bruciatore sulle guide 5) per circa 100 mm.
- Disinserire i cavi degli elettrodi e quindi sfilare del tutto il bruciatore dalle guide.

### PREPARAZIONE TESTA DI COMBUSTIONE

Per il modello RLS 130 verificare, a questo punto, se la portata massima del bruciatore in 2° stadio è compresa nell'area A oppure in quella B del campo di lavoro. Vedi pag. 10.

Se è nell'area A non occorre alcun intervento.

Se invece è nell'area B:

- Svitare le viti 1)(C) e smontare il boccaglio 2).
- Spostare il fissaggio dell'asta 3)(C) dalla posizione A a quella B, arretrando così l'otturatore 4).
- Rimontare il boccaglio 2)(C) e le viti 1).

Effettuata questa eventuale operazione, fissare la flangia 9)(B) alla piastra della caldaia interponendo lo schermo isolante 7)(B) dato a corredo. Utilizzare le 4 viti pure date a corredo dopo averne protetto la filettatura con prodotti anti-grippanti.

La tenuta bruciatore-caldaia deve essere ermetica.

### SCelta DEGLI UGELLI PER 1° E 2° STADIO

Entrambi gli ugelli vanno scelti tra quelli indicati nella tabella (D).

Il primo ugello determina la portata del bruciatore in 1° stadio.

Il secondo ugello funziona assieme al primo ed entrambi determinano la portata del bruciatore in 2° stadio.

Le portate del 1° e del 2° stadio devono essere comprese tra i valori indicati a pag. 4.

Utilizzare ugelli con angolo di polverizzazione 60° alla pressione consigliata di 12 bar.

In genere i due ugelli sono di eguale portata.

### MONTAGGIO DEGLI UGELLI

Togliere la vite 1)(E) ed estrarre la parte interna 2)(E).

## INSTALLATION

### KESSELPLATTE (A)

Die Abdeckplatte der Brennkammer wie in (A) gezeigt vorbohren. Die Position der Gewindebohrungen kann mit dem zur Grundausstattung gehörenden Wärmeschild ermittelt werden.

### FLAMMROHRLÄNGE (B)

Die Länge des Flammrohrs wird entsprechend der Angaben des Kesselherstellers gewählt und muß in jedem Fall größer als die Stärke der Kesselstür einschließlich feuerfestes Material sein. Die verfügbaren Längen, L (mm), sind:

Flammrohr 10):	RLS 70	RLS 100	RLS 130
• Standardlänge	250	250	250
• verlängert	385	385	385

Für Heizkessel mit vorderem Abgasumlauf 13) oder mit Flammenumkehrkammer muß eine Schutzschicht aus feuerfestem Material 11), zwischen feuerfestem Material des Kessels 12) und Flammrohr 10) ausgeführt werden. Diese Schutzschicht muß so angelegt sein, daß das Flammrohr ausbaubar ist.

Für die Kessel mit wassergekühlter Frontseite ist die Verkleidung mit feuerfestem Material 11)-12)(B) nicht notwendig, sofern nicht ausdrücklich vom Kesselhersteller erfordert.

### BEFESTIGUNG DES BRENNERS AM HEIZKESSEL (B)

Den Flammkopf vom übrigen Brenner abtrennen, Abb. (B):

- Die Heizölrohre abtrennen, indem die zwei Nippel 6) losgeschraubt werden.
- Die 4 Schrauben 3) lockern und die Verkleidung 1) abnehmen.
- Die Schrauben 2) von den zwei Gleitschienen 5) abnehmen.
- Die Schrauben 4) abnehmen und den Brenner auf den Gleitschienen 5) ca. 100 mm nach hinten schieben.
- Die Elektrodenkabel abtrennen und dann den Brenner komplett aus den Gleitschienen ziehen.

### VOREINSTELLUNG FLAMMKOPF

Bei Modell RLS 130 ist an dieser Stelle zu überprüfen, ob der Höchstdurchsatz des Brenners auf 2. Stufe im Feld A bzw. B des Arbeitsbereichs liegt. Siehe Seite 10.

Liegt er im Feld A, ist kein Eingriff erforderlich.

Liegt er dagegen im Feld B:

- Die Schrauben 1)(C) abdrehen und das Flammrohr 2) ausbauen.
- Die Befestigung von Stange 3)(C) von Position A auf B umsetzen, dadurch den Schieber 4) zurücksetzen.
- Flammrohr 2)(C) und Schrauben 1) wieder anbringen.

Nach Abschluß dieses Regeleingriffes, den Flansch 9)(B) an der Kesselplatte befestigen und den beigegebenen Wärmeschild 7)(B) dazwischenlegen. Die 4 ebenfalls beigegebenen Schrauben nach Auftragung von Freßschutzmitteln verwenden.

Es muß die Dichtheit von Brenner-Kessel gewährleistet sein.

### WAHL DER DÜSEN FÜR 1. UND 2. STUFE

Beide Düsen werden unter den in der Tabelle (D) angegebenen Typen ausgewählt.

Die erste Düse bestimmt den Durchsatz des Brenners in der 1. Stufe.

Die zweite Düse funktioniert zusammen mit der ersten und beide bestimmen den Durchsatz des Brenners in der 2. Stufe.

Der Durchsatz der 1. und 2. Stufe müssen unter den auf Seite 4 angegebenen Werten ausgewählt werden.

Düsen mit einem Zerstäubungswinkel von 60° beim empfohlenen Druck von 12 bar verwenden. Die beiden Düsen haben im allgemeinen gleiche Durchsätze.

### DÜSEN MONTAGE

Die Schraube 1)(E) abnehmen und das Innenteil 2)(E) herausziehen.

## INSTALLATION

### BOILER PLATE (A)

Drill the combustion chamber locking plate as shown in (A). The position of the threaded holes can be marked using the thermal screen supplied with the burner.

### BLAST TUBE LENGTH (B)

The length of the blast tube must be selected according to the indications provided by the manufacturer of the boiler, and in any case it must be greater than the thickness of the boiler door complete with its fettling. The range of lengths available, L (mm), is as follows:

Blast tube 10):	RLS 70	RLS 100	RLS 130
• short	250	250	250
• long	385	385	385

For boilers with front flue passes 13) or flame inversion chambers, protective fettling in refractory material 11) must be inserted between the boiler fettling 12) and the blast tube 10).

This protective fettling must not compromise the extraction of the blast tube.

For boilers having a water-cooled front the refractory fettling 11)-12)(B) is not required unless it is expressly requested by the boiler manufacturer.

### SECURING THE BURNER TO THE BOILER (B)

Detach the combustion head from the burner, fig. (B):

- Disconnect the oil pipes by unscrewing the two connectors 6)
- Loosen the 4 screws 3) and remove the cover 1)
- Remove the screws 2) from the slide bars 5)
- Remove the 2 screws 4) and pull the burner back on slide bars 5) by about 100 mm.
- Disconnect the electrode wires and then pull the burner completely off the slide bars.

### COMBUSTION HEAD CALIBRATION

At this point check, for model RLS 130, whether the maximum delivery of the burner in 2nd stage operation is contained in area A or in area B of the firing rate. See page 10.

If it is in area A then no operation is required.

If, on the other hand, it is in area B:

- Unscrew the screws 1)(C) and disassemble the blast tube 2).
- Move the fixing of the rod 3)(C) from position A to position B, thereby causing the shutter 4) to retract.
- Now refit the blast tube 2)(C) and the screws 1).

Once this operation has been carried out (if it was required), secure the flange 9)(B) to the boiler plate, interposing the thermal insulating screen 7)(B) supplied with the burner. Use the 4 screws, also supplied with the unit, after first protecting the thread with an anti-locking product. The seal between burner and boiler must be airtight.

### CHOICE OF NOZZLES FOR 1ST AND 2ND STAGE

Both nozzles must be chosen from among those listed in Table (D).

The first nozzle determines the delivery of the burner in the 1st stage.

The second nozzle works together with the 1st nozzle to determine the delivery of the burner in the 2nd stage.

The deliveries of the 1st and 2nd stages must be contained within the value range indicated on page 4.

Use nozzles with a 60° spray angle at the recommended pressure of 12 bar.

The two nozzles usually have equal deliveries.

### NOZZLE ASSEMBLY

Remove screw 1)(E) and extract the internal part 2)(E).

## INSTALLATION

### PLAQUE CHAUDIERE (A)

Percer la plaque de fermeture de la chambre de combustion comme sur la fig.(A). La position des trous filetés peut être tracée en utilisant l'écran thermique fourni avec le brûleur.

### LONGUEUR BUSE (B)

La longueur de la buse doit être choisie selon les indications du constructeur de la chaudière, en tous cas, elle doit être supérieure à l'épaisseur de la porte de la chaudière, matériau réfractaire compris. Les longueurs, L (mm), disponibles sont:

Buse 10):	RLS 70	RLS 100	RLS 130
• Courte	250	250	250
• Longue	385	385	385

Pour les chaudières avec circulation des fumées sur l'avant 13), ou avec chambre à inversion de flamme, réaliser une protection en matériau réfractaire 11), entre réfractaire chaudière 12) et buse 10).

La protection doit permettre l'extraction de la buse.

Pour les chaudières dont la partie frontale est refroidie par eau, le revêtement réfractaire 11)-12)(B) n'est pas nécessaire, sauf indication précise du constructeur de la chaudière.

### FIXATION DU BRULEUR A LA CHAUDIERE (B)

Séparer la tête de combustion du reste du brûleur, fig. (B):

- Détacher les tuyaux du FIOUL en dévissant les deux raccords 6)
- Desserrer les 4 vis 3) et extraire le coffret 1)
- Retirer les vis 2) des deux guides 5)
- Retirer les deux vis 4) et faire reculer le brûleur sur les guides 5) d'environ 100 mm.
- Détacher les câbles des électrodes, enlever ensuite complètement le brûleur des guides.

### PREREGLAGE TETE DE COMBUSTION

Pour le modèle RLS 130 vérifier, à ce stade, si le débit maximum du brûleur en 2ème allure est compris dans la plage A ou B de la plage de puissance. Voir page 10.

Si ce débit appartient à la plage A aucune intervention n'est nécessaire.

Si ce débit est dans la plage B:

- Dévisser les vis 1)(C) et démonter la buse 2).
- Déplacer la fixation de la tige 3)(C) de la position A à la position B, en reculant de cette façon l'obturateur 4).
- Remonter la buse 2)(C) et les vis 1).

Une fois cette opération effectuée, fixer la bride 9)(B) à la plaque de la chaudière en interposant l'écran isolant 7)(B) fourni de série. Utiliser les 4 vis également de série après en avoir protégé le filetage par du produit antigrippant.

L'étanchéité brûleur-chaudière doit être parfaite.

### CHOIX DES GICLEURS POUR LA 1ère ET LA 2ème ALLURE

Les deux gicleurs doivent être choisis parmi ceux indiqués dans le tableau (D).

Le premier gicleur détermine le débit du brûleur à la 1ère allure.

Le deuxième gicleur fonctionne en même temps que le premier et tous les deux déterminent le débit du brûleur à la 2ème allure.

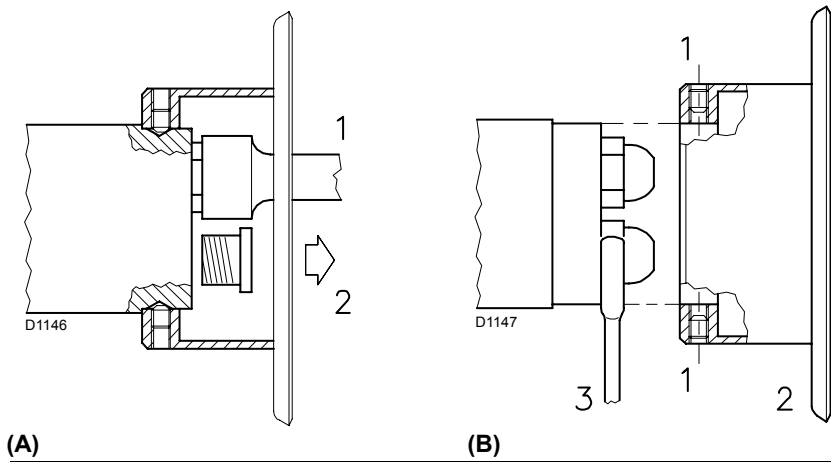
Les débits de la 1ère et de la 2ème allure doivent être compris dans les limites indiquées à la page 4.

Utiliser des gicleurs à angle de pulvérisation de 60° à la pression conseillée de 12 bar.

Les deux gicleurs ont généralement le même débit.

### MONTAGE DES GICLEURS

Retirer la vis 1)(E) et extraire la partie interne 2)(E).



Montare i due ugelli con la chiave a tubo 1)(A) (da 16 mm), dopo aver tolto i tappi in plastica 2)(A), passando dall'apertura centrale del disco di stabilità fiamma oppure allentare le viti 1)(B), togliere il disco 2)(B) e sostituire gli ugelli con la chiave 3)(B).

Non usare prodotti per la tenuta: guarnizioni, nastro o sigillanti. Fare attenzione di non ammaccare o incidere la sede di tenuta dell'ugello. Il serraggio dell'ugello deve essere energico ma senza raggiungere lo sforzo massimo consentito dalla chiave.

L'ugello per il 1° stadio di funzionamento è quello sottostante gli elettrodi di accensione, fig. (C).

Controllare che gli elettrodi siano posizionati come in fig. (C).

Rimontare il bruciatore sulle guide 3)(F) a circa 100 mm dal manicotto 4) - bruciatore nella posizione illustrata dalla fig. (B)p. 12 - inserire i cavi degli elettrodi e quindi far scorrere il bruciatore fino al manicotto, bruciatore nella posizione illustrata dalla fig. (F).

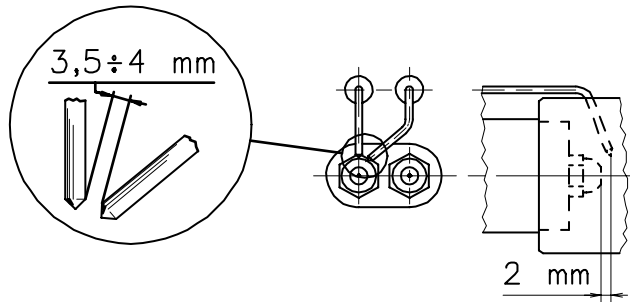
Rimettere le viti 2)(F) sulle guide 3).

Fissare il bruciatore al manicotto con le viti 1).

Ricollegare i tubi del gasolio avvitando i due raccordi 6)(B)p. 12.

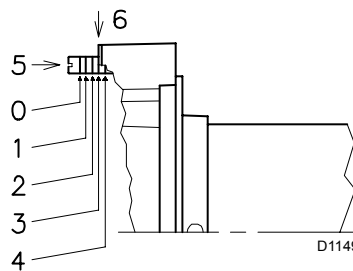
#### Attenzione

All'atto della chiusura del bruciatore sulle due guide, è opportuno tirare delicatamente verso l'esterno i cavi d'alta tensione, fino a metterli in leggera tensione.



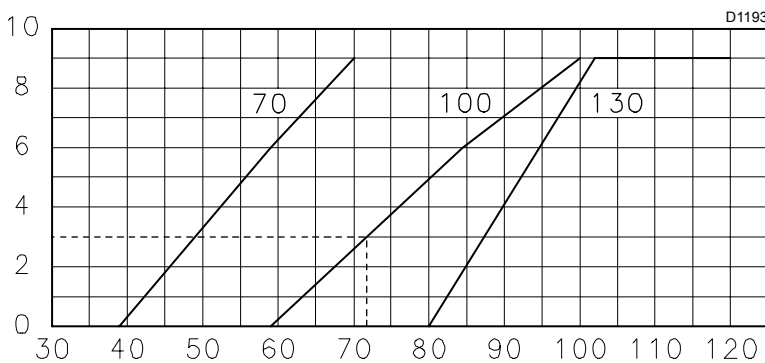
(C) D1124

REGOLAZIONE TESTA DI COMBUSTIONE  
FLAMMKOPFEINSTELLUNG  
SETTING THE COMBUSTION HEAD  
REGLAGE TETE DE COMBUSTION

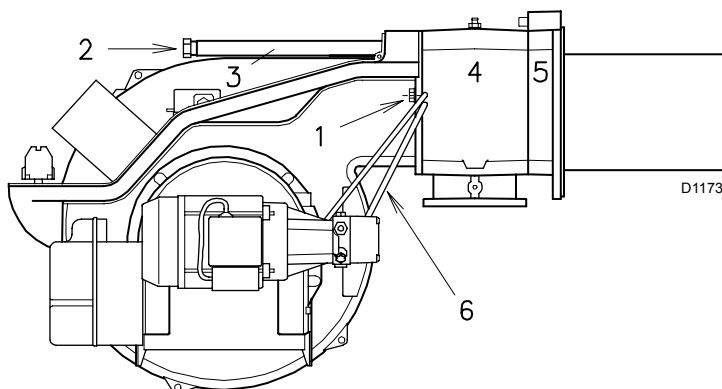


(D) D1149

↓ N° Tacche - Kerben - Notches - Encoches



(E) D1193



(F) D1173

### REGOLAZIONI PRIMA DELL' ACCENSIONE (a gasolio)

#### • Regolazione testa di combustione

La regolazione della testa di combustione dipende unicamente dalla portata del bruciatore in 2° stadio.

Ruotare la vite 5)(D) fino a far collimare la tacca indicata dal diagramma (E) con il piano anteriore della flangia 6)(D).

#### Esempio: Bruciatore RLS 100

portata bruciatore in 2° stadio = 72 kg/h.

Dal diagramma (E) risulta che per questa portata la regolazione della testa di combustione va effettuata sulla tacca 3, come in fig. (D).

#### • Regolazione pompa

Non occorre alcuna regolazione.

La pompa lascia la fabbrica tarata a 12 bar, pressione da controllare ed eventualmente modificare dopo l'accensione del bruciatore.

In questa fase limitarsi perciò ad applicare un manometro sull'apposito attacco della pompa.

#### • Regolazione serranda ventilatore

Per la prima accensione lasciare la regolazione fatta in fabbrica sia per il 1° che per il 2° stadio.

Die zwei Düsen mit dem Steckschlüssel 1)(A) (16 mm) nach Abnahme der Kunststoffschrauben 2)(A) und durch die mittige Öffnung der Stauscheibe montieren, oder die Schrauben 1)(B) lösen, die Scheibe 2)(B) abnehmen und die Düsen mit dem Schlüssel 3)(B) ersetzen.

Keine Dichtzusätze verwenden: Dichtungen, Band oder Dichtmasse. Achten Sie darauf, daß dabei der Sitz der Düsendichtung nicht beschädigt wird. Die Düse muß fest angezogen werden, jedoch ohne die maximale Kraft des Schlüssels zu erreichen.

Die Düse für die 1. Stufe ist die Düse unter den Zündelektroden, Abb. (C).

Kontrollieren Sie, ob die Elektroden wie in Abb. (C) ausgerichtet sind.

Den Brenner auf die Gleitschienen 3)(F) in ca. 100 mm Abstand zur Muffe 4) einbauen - Brennerposition in Abb. (B)S.12 - das Elektrodenkabel einsetzen und anschließend den Brenner bis zur Muffe schieben, Brennerposition in Abb. (F). Die Schrauben 2)(F) auf die Gleitschienen 3) einsetzen.

Den Brenner mit der Schrauben 1) an der Muffe befestigen.

Die Heizölrohre wieder anschließen und die zwei Nippel 6)(B)S.12 anschrauben.

#### **Wichtiger Hinweis**

Beim Schließen des Brenners auf die zwei Gleitschienen ist es ratsam, das Hochspannungskabel vorsichtig nach außen zu ziehen, bis sie leicht gespannt sind.

---

### **EINSTELLUNGEN VOR DER ZÜNDUNG**

(Heizöl)

#### **• Einstellung des Flammkopfs**

Die Einstellung des Flammkopfs hängt einzig vom Durchsatz des Brenners in der 2. Stufe ab. Die Schraube 5)(D) soweit verdrehen, bis die Kerbe in Diagramm (E) mit der vorderen Fläche von Flansch 6)(D) zusammenfällt.

**Beispiel:** Brenner RLS 100

Brennerdurchsatz in der 2. Stufe = 72 kg/h.

Dem Diagramm (E) wird entnommen, daß die Einstellung des Flammkopfs für diesen Durchsatz auf der Kerbe 3 auszuführen ist, wie in Abb. (D) gezeigt.

#### **• Pumpeneinstellung**

Es ist keine Einstellung erforderlich.

Die Pumpe ist bereits werkseitig auf 12 bar eingestellt, wobei dieser Druck nach dem Zünden des Brenners kontrolliert und eventuell verändert werden muß.

Beschränken Sie sich daher während dieser Phase darauf, ein Manometer am Pumpenan-schluß anzubringen.

#### **• Einstellung der Luftklappe**

Für die erste Zündung die werkseitige Einstellung der 1. und 2. Stufe unverändert lassen.

Fit two nozzles with the box spanner 1)(A) (16 mm), after having removed the plastic plugs 2)(A), fitting the spanner through the central hole in the flame stability disk or loosen screws 1)(B), remove disk 2)(B) and replace the nozzles using the wrench 3)(B).

Do not use any sealing products such as gaskets, sealing compound, or tape. Be careful to avoid damaging the nozzle sealing seat. The nozzles must be screwed into place tightly but not to the maximum torque value provided by the wrench.

The nozzle for the 1st stage of operation is the one lying beneath the firing electrodes Fig. (C).

Make sure that the electrodes are positioned as shown in Figure (C).

Refit the burner to the slide bars 3)(F) at approximately 100 mm from the sleeve 4) - burner positioned as shown in fig. (B)p. 12 - insert the ignition electrode cables and then slide the burner up to the sleeve so that it is positioned as shown in fig. (F).

Refit screws 2)(F) on slide bars 3).

Secure the burner to the sleeve by tightening screws 1).

Connect the oil pipes again by screwing on the two connectors 6)(B)p.12.

#### **Important**

When fitting the burner on the two slide bars, it is advisable to gently draw out the high tension cables until they are slightly stretched.

---

### **ADJUSTMENTS BEFORE FIRST FIRING**

(light-oil operation)

#### **• Combustion head setting**

The setting of the combustion head depends exclusively on the delivery of the burner in the 2nd stage.

Turn screw 5)(D) until the notch shown in diagram (E) is level with the front surface of flange 6)(D).

**Example:** Burner RLS 100

2nd stage burner delivery = 72 kg/h.

If diagram (E) is consulted it is clear that for this delivery, the combustion head must be adjusted using notch 3, as shown in fig. (D).

#### **• Pump adjustment**

No settings are required for the pump, which is set to 12 bar by the manufacturer. This pressure must be checked and adjusted (if required) after the burner has been ignited.

The only operation required in this phase is the application of a pressure gauge on the appropriate pump attachment.

#### **• Fan gate adjustment**

The first time the burner is fired leave the factory setting unchanged for both 1st stage and 2nd stage operation.

Monter les 2 gicleurs avec la clé en tube 1)(A) (de 16 mm), après avoir retiré les bouchons en plastique 2)(A), en passant par l'ouverture centrale du disque de stabilité de flamme ou bien desserrer les vis 1)(B), enlever le disque 2)(B) et remplacer les gicleurs avec la clé 3)(B).

Ne pas utiliser de produits d'étanchéité: joints, ruban ou silicone. Faire attention à ne pas abîmer ou rayer le logement d'étanchéité du gicleur. Le serrage du gicleur doit être énergique mais sans forcer au maximum avec la clé.

Le gicleur pour la 1ère allure de fonctionnement est celui qui se trouve sous les électrodes d'allumage, fig. (C).

Contrôler que les électrodes soient positionnées comme sur la fig. (C).

Remonter le brûleur sur les guides 3)(F) à environ 100 mm du manchon 4) - brûleur dans la position illustrée fig. (B)p. 12 - placer les câbles de l'électrode et ensuite faire coulisser le brûleur jusqu'au manchon, brûleur dans la position illustrée fig. (F).

Replacer les vis 2)(F) sur les guides 3).

Fixer le brûleur au manchon avec les vis 1).

Relier à nouveau les tuyaux du fioul en vissant les deux raccords 6)(B)p.12.

#### **Attention**

Au moment de la fermeture du brûleur sur les deux guides, il faut tirer délicatement les câbles de haute tension vers l'extérieur jusqu'à ce qu'ils soient légèrement tendus.

---

### **REGLAGES AVANT L'ALLUMAGE**

(avec fioul)

#### **• Réglage tête de combustion**

Le réglage de la tête de combustion dépend uniquement du débit du brûleur à la 2ème allure.

Tourner la vis 5)(D) jusqu'à faire coïncider le repère indiqué sur le diagramme (E) avec le plan antérieur de la bride 6)(D).

**Exemple:** Brûleur RLS 100

débit brûleur en 2ème allure = 72 kg/h.

Le diagramme (E) indique que pour ce débit le réglage de la tête de combustion doit être effectué sur l'encoche 3, comme indiqué sur la fig. (D).

#### **• Réglage pompe**

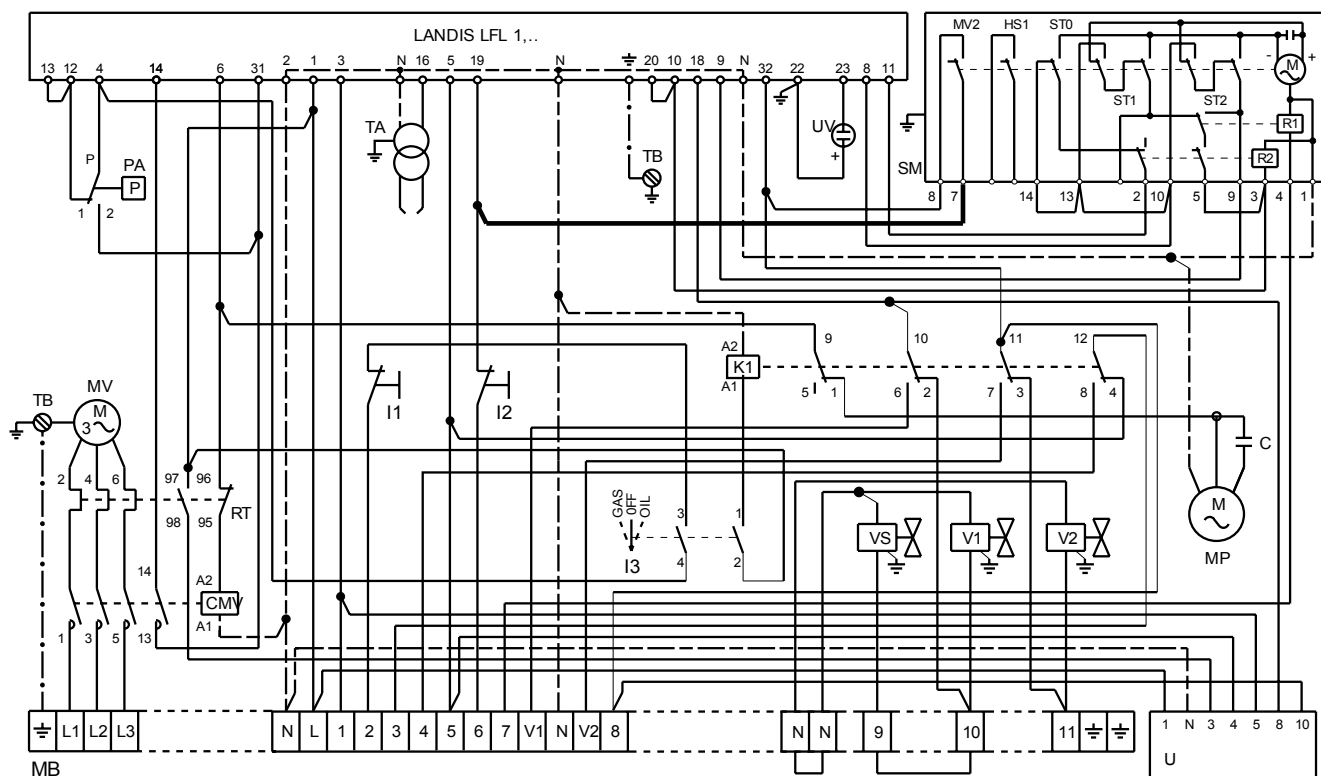
N'a besoin d'aucun réglage.

La pompe quitte l'usine réglée à 12 bar, pression à contrôler et éventuellement à modifier après l'allumage du brûleur.

Dans cette phase, se limiter à appliquer un manomètre sur le raccord de la pompe prévu à cet effet.

#### **• Réglage volet ventilateur**

Lors d'un premier allumage, conserver le réglage d'usine effectué par le constructeur pour la 1ère et la 2ème allure.



D1189

(A)



## IMPIANTO ELETTRICO

- **IMPIANTO ELETTRICO** eseguito in fabbrica

### SCHEMA (A)

#### Bruciatori RLS 70 - 100 - 130

- I modelli RLS 70-100-130 lasciano la fabbrica previsti per alimentazione elettrica **400 V**.
- Se l'alimentazione è **230 V**, cambiare il collegamento del motore (da stella a triangolo) e la taratura del relè termico.

### LEGENDA SCHEMA (A)

C	- Condensatore
CMV	- Contattore motore
K1	- Relè
LFL 1.322	- Apparecchiatura elettrica
I1	- Interruttore: bruciatore acceso - spento
I2	- Interruttore: 1° - 2° stadio
I3	- Selettore olio/gas
MB	- Morsettiera bruciatore
MV	- Motore ventilatore
MP	- Motore pompa
PA	- Pressostato aria
RT	- Relè termico
SM	- Servomotore
TA	- Trasformatore d'accensione
TB	- Terra bruciatore
U	- LED PANEL
UV	- Cellula UV
V1	- Valvola gasolio 1° stadio
V2	- Valvola gasolio 2° stadio
VS	- Valvola gasolio di sicurezza

## ELECTRICAL SYSTEM

- **ELECTRICAL SYSTEM** factory-set

### LAYOUT (A)

#### Burners RLS 70 - 100 - 130

- Models RLS 70-100-130 leave the factory preset for **400 V** power supply.
- If **230 V** power supply is used, change the motor connection from star to delta and change the setting of the thermal cut-out as well.

### Key to layout (A)

C	- Capacitor
CMV	- Motor contactor
K1	- Relay
LFL 1.322	- Control box
I1	- Switch: burner on - off
I2	- Switch: 1st - 2nd stage
I3	- Oil/gas selector
MB	- Burner terminal strip
MV	- Fan motor
MP	- Pump motor
PA	- Air pressure switch
RT	- Thermal cut-out
SM	- Servomotor
TA	- Ignition transformer
TB	- Burner ground
U	- LED PANEL
UV	- UV cell
V1	- 1st stage light-oil valve
V2	- 2nd stage light-oil valve
VS	- Safety oil valve

## ELEKTROANLAGE

- **ELEKTROANLAGE** werkseitig ausgeführt

### SCHEMA (A)

#### Brenner RLS 70 - 100 - 130

- Die Modelle RLS 70-100-130 werden werkseitig für **400 V** Stromversorgung vorbereitet.
- Falls die Stromversorgung **230 V** beträgt, den Motoranschluß (Stern- oder Dreieckschaltung) und die Einstellung des Wärmerelais verändern.

### Zeichenerklärung Schema (A)

C	- Kondensator
CMV	- Motorschutz
K1	- Relais
LFL 1.322	- Steuergerät
I1	- Schalter: Brenner ein - aus
I2	- Schalter: 1. - 2. Stufe
I3	- Öl/Gas Umschalter
MB	- Klemmenbrett Brenner
MV	- Gebläsemotor
MP	- Pumpenmotor
PA	- Luftdruckwächter
RT	- Überstromauslöser
SM	- Stellantrieb
TA	- Zündtransformator
TB	- Brennererdung
U	- LED PANEL
UV	- UV Zelle
V1	- Heizölventil 1. Stufe
V2	- Heizölventil 2. Stufe
VS	- Sicherheits-heizölventil

## INSTALLATION ELECTRIQUE

- **INSTALLATION ELECTRIQUE** réalisée en usine

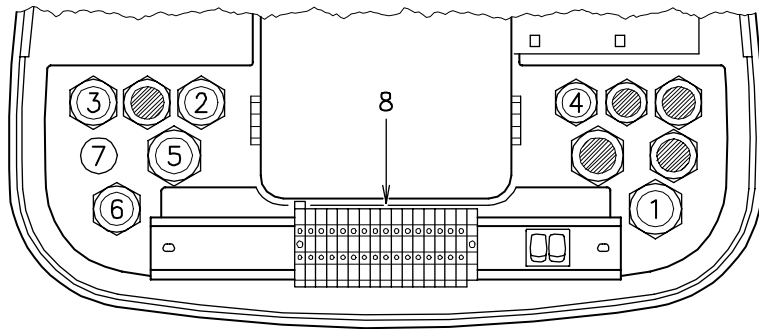
### SCHEMA (A)

#### Brûleurs RLS 70 - 100 - 130

- Les modèles RLS 70-100-130 quittent l'usine prévus pour une alimentation électrique à **400 V**.
- Si l'alimentation est à **230 V**, modifier le branchement du moteur(d'étoile à triangle) et le réglage du relais thermique.

### Légende schéma (A)

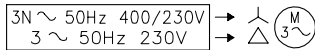
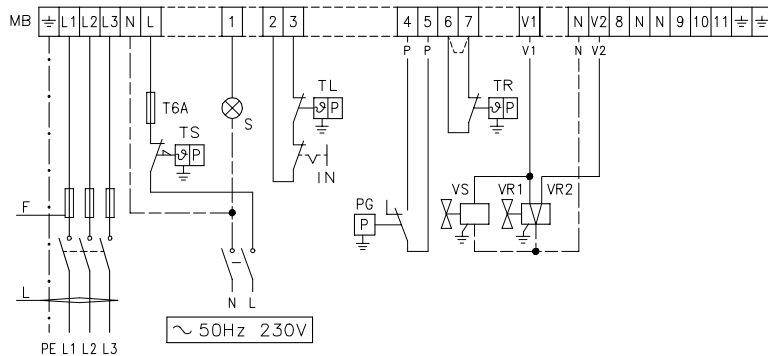
C	- Condensateur
CMV	- Contacteur moteur
K1	- Relais
LFL 1.322	- Coffret de sécurité
I1	- Interrupteur: brûleur allumé - éteint
I2	- Interrupteur: 1ère - 2ème allure
I3	- Sélecteur fioul/gaz
MB	- Porte-bornes brûleur
MV	- Moteur ventilateur
MP	- Moteur pompe
PA	- Pressostat air
RT	- Relais thermique
SM	- Servomoteur
TA	- Transformateur d'allumage
TB	- Mise à la terre brûleur
U	- LED PANEL
UV	- Detecteur UV
V1	- Vanne fioul 1ère allure
V2	- Vanne gasolio 2ème allure
VS	- Vanne de sécurité fioul



(A)

D1174

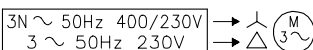
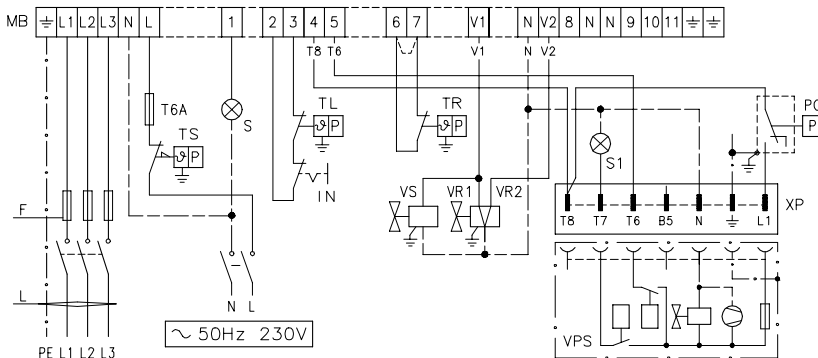
SENZA CONTROLLO TENUTA VALVOLE  
OHNE DICHTHEITSKONTROLLE GASVENTILE  
WITHOUT LEAK DETECTION CONTROL DEVICE  
SANS DISPOSITIF DE CONTROLE D'ETANCHEITE  
**RLS 70 - 100 - 130**



(B)

D1190

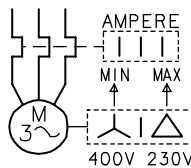
CON CONTROLLO TENUTA VALVOLE GAS VPS  
MIT DICHTHEITSKONTROLLE VPS GASVENTILE  
WITH VPS LEAK DETECTION CONTROL DEVICE  
AVEC DISPOSITIF DE CONTROLE D'ETANCHEITE VPS  
**RLS 70 - 100 - 130**



D1191

(C)

REGOLAZIONE RELÈ TERMICO  
EINSTELLUNG WÄRMERELAIS  
CALIBRATION OF THERMAL RELAY  
REGLAGE RELAIS THERMIQUE



(D)

D867

		RLS 70		RLS 100		RLS 130	
		230 V	400 V	230 V	400 V	230 V	400 V
F	A	T10	T6	T16	T10	T16	T10
L	mm <sup>2</sup>	1,5	1,5	1,5	1,5	1,5	1,5

(E)

## COLLEGAMENTI ELETTRICI

Usare cavi flessibili secondo norma EN 60 335-1:  
 • se sotto guaina di PVC almeno tipo H05 VV-F;  
 • se sotto guaina di gomma almeno tipo H05 RR-F.  
 Tutti i cavi da collegare alla morsetteria 8)(A) del bruciatore vanno fatti passare dai passacavi.  
 L'utilizzo dei passacavi e dei fori pretranciati può avvenire in vari modi; a scopo esemplificativo indichiamo il modo seguente:  
 1- Pg 13,5 Alimentazione trifase  
 2- Pg 11 Alimentazione monofase  
 3- Pg 11 Telecomando TL  
 4- Pg 9 Telecomando TR  
 5- Pg 13,5 Valvole gas  
 6- Pg 13,5 Pressostato gas o dispositivo per il controllo tenuta valvole  
 7- Pg 11 Forare, se si desidera aggiungere un bocchettone

## SCHEMA (B)

**Allacciamento elettrico bruciatori RLS 70-100-130 senza controllo tenuta valvole gas**  
**SCHEMA (C)**

**Allacciamento elettrico bruciatori RLS 70-100-130 con controllo tenuta valvole gas**

Il controllo tenuta valvole gas avviene subito prima di ogni avviamento del bruciatore.

Fusibile e sezione cavi schemi (B-C), vedi tab. (D).

Sezione cavi non indicata: 1,5 mm<sup>2</sup>

## LEGENDA SCHEMI (B) - (C)

- IN - Interruttore elettrico per arresto manuale bruciatore
- XP - Spina per controllo di tenuta bruciatore
- MB - Morsetteria bruciatore
- PG - Pressostato gas di minima
- S - Segnalazione di blocco a distanza
- S1 - Segnalazione di blocco a distanza del controllo di tenuta
- TR - Telecomando di regolazione: comanda 1° e 2° stadio di funzionamento. Se si desidera che il bruciatore abbia un funzionamento monostadio, sostituire TR con un ponte.
- TL - Telecomando di limite: ferma il bruciatore quando la temperatura o la pressione in caldaia raggiunge il valore prestabilito.
- TS - Telecomando di sicurezza: interviene in caso di TL guasto.
- VR1 - Valvola di regolazione 1° stadio
- VR2 - Valvola di regolazione 2° stadio
- VS - Valvola di sicurezza

## SCHEMA (C)

**Taratura relè termico 7)(A)p. 8**

Serve ad evitare la bruciatura del motore per un forte aumento dell'assorbimento dovuto alla mancanza di una fase.

- Se il motore è alimentato a stella, 400 V, il cursore va posizionato sul "MIN".
- Se è alimentato a triangolo, 230 V, il cursore va posizionato sul "MAX".

Se la scala del relè termico non comprende l'assorbimento di targa del motore a 400 V, la protezione è assicurata lo stesso.

## Note

• I bruciatori RLS 70-100-130 lasciano la fabbrica previsti per alimentazione elettrica 400 V. Se l'alimentazione è 230 V, cambiare il collegamento del motore (da stella a triangolo) e la taratura del relè termico.

• I bruciatori RLS 70-100-130 sono stati omologati per funzionamento intermittente. Ciò significa che devono fermarsi "per Norma" almeno 1 volta ogni 24 ore per permettere all'apparecchiatura elettrica di effettuare un controllo della propria efficienza all'avviamento. Normalmente l'arresto del bruciatore viene assicurato dal telecomando della caldaia.

Se così non fosse è necessario applicare in serie a IN un interruttore orario che provveda all'arresto del bruciatore almeno 1 volta ogni 24 ore.

• I modelli RLS 70-100-130 lasciano la fabbrica predisposti per funzionamento bistadio e quindi deve essere collegato il telecomando TR. Se si desidera, invece, che il bruciatore abbia un funzionamento monostadio, inserire, in sostituzione del telecomando TR, un ponte tra i morsetti 6 e 7 della morsetteria.

## ATTENZIONE

**Non invertire il neutro con la fase nella linea di alimentazione elettrica.**

## ELEKTROANSCHLÜSSE

Gemäß Norm EN 60 335-1 biegsame Kabel verwenden:

- falls unter PVC-Mantel mindestens den Typ HO5 VV-F verwenden;
- falls unter Gummimantel mindestens den Typ HO5 RR-F verwenden.

Alle mit dem Klemmbrett 8)(A) des Brenners zu verbindenden Kabel sind durch die entsprechenden Kabeldurchgänge zu führen. Die Kabeldurchgänge und Vorbohrungen können auf verschiedene Art verwendet werden; hier folgend ein Beispiel:

- 1- Pg 13,5 Drehstromspeisung
- 2- Pg 11 Einphasenspeisung
- 3- Pg 11 TL-Fernsteuerung
- 4- Pg 9 TR-Fernsteuerung
- 5- Pg 13,5 Gasventile
- 6- Pg 13,5 Gasdruckwächter oder Dichtheitskontrolle der Gasventile
- 7- Pg 11 Bohren, falls man wünscht, noch einen Stutzen einzusetzen.

### SCHEMA (B)

**Elektroanschluß der Brenner RLS 70-100-130 ohne Dichtheitskontrolle der Gasventile**

### SCHEMA (C)

**Elektroanschluß der Brenner RLS 70-100-130 mit Dichtheitskontrolle der Gasventile**

Die Dichtheitskontrolle der Gasventile erfolgt umgehend vor jedem Brennerstart.

Sicherungen und Kabelquerschnitt Schemen (B) und (C), s. Tab. (D).

Nicht angegebener Kabelquerschnitt: 1,5 mm<sup>2</sup>

### ZEICHENERKLÄRUNG SCHEMEN (B) - (C)

- IN - Schalter für das manuelle Ausschalten des Brenners
- XP - Stecker für die Dichtheitskontrollereinrichtung
- MB - Klemmbrett Brenner
- PG - Gas-Mindestdruckwächter
- S - Störabschaltung-Fernmeldung
- S1 - Störabschaltung-Fernmeldung der Dichtheitskontrolle
- TR - Einstell-Fernsteuerung: steuert 1. und 2. Betriebsstufe. Wird ein Einstufenbetrieb des Brenners gewünscht, so ist TR zu überbrücken.
- TL - Begrenzungsfernsteuerung: schaltet den Brenner aus, wenn die Temperatur oder der Kesseldruck den festgelegten Höchstwert erreichen.
- TS - Sicherheitsfernsteuerung: tritt bei Defekt an TL in Aktion.
- VR1 - Regelventil 1. Stufe
- VR2 - Regelventil 2. Stufe
- VS - Sicherheitsventil

### SCHEMA (C)

**Einstellung Überstromauslöser 7)(A)S. 8**

Dieser schützt den Motor vor dem Durchbrennen wegen erhöhter Stromaufnahme infolge des Ausfallens einer Phase.

- Wenn der Motor über eine Sternschaltung mit 400 V- gespeist wird, muß der Zeiger auf "MIN"- Stellung positioniert werden.
  - Bei Dreieck-Schaltung mit 230 V- Spannung, muß der Zeiger auf "MAX" gestellt werden.
- Obwohl die Skala des Überstromauslösers nicht die Entnahmewerte vorsieht, die auf dem Typenschild des 400 V-Motors angegeben sind, wird der Schutz trotzdem gewährleistet.

### ANMERKUNGEN

- Die Brenner RLS 70-100-130 werden werkseitig für 400 V Stromversorgung vorbereitet. Falls die Stromversorgung 230 V beträgt, den Gebläsemotranschluß (Stern- oder Dreieckschaltung) und die Einstellung des Überstromauslösers verändern.
- Die Brenner RLS 70-100-130 sind für intermittierenden Betrieb typgeprüft. Das bedeutet, daß sie - laut Vorschrift - wenigstens einmal pro 24 Stunden ausgeschaltet werden müssen, damit die Steuergeräte eine Prüfung ihrer Funktionstüchtigkeit bei Anfahren durchführen können. Das Ausschalten erfolgt gewöhnlich über die Fernsteuerung des Kessels. Sollte dies nicht der Fall sein, muß an IN ein Zeitschalter reihengeschaltet werden, der ein Brennerausschalten einmal in 24 Stunden gewährleistet.
- Die Brenner RLS 70-100-130 werden werkseitig auf den Zweistufen-Betrieb voreingestellt und müssen daher an die Fernsteuerung TR angeschlossen werden. Wird dagegen ein Einstufen-Betrieb erwünscht, so ist anstelle der Fernsteuerung TR eine Brückenschaltung zwischen Klemmen 6 und 7 des Klemmbretts zu legen.

**ACHTUNG: Den Nulleiter nicht mit dem Phasenleiter in der Leitung der Stromversorgung vertauschen.**

## ELECTRICAL CONNECTIONS

Use flexible cables according to EN 60 335-1 Regulations:

- if in PVC sheath, use at least HO5 VV-F;
  - if in rubber sheath, use at least HO5 RR-F.
- All the wires to connect to the burner terminal strip 8)(A) must enter through the supplied fairleads.

The fairleads and hole press-outs can be used in various ways; the following lists show one possible solution:

- 1- Pg 13,5 Three-phase power supply
- 2- Pg 11 Single-phase power supply
- 3- Pg 11 Remote control device TL
- 4- Pg 9 Remote control device TR
- 5- Pg 13,5 Gas valves
- 6- Pg 13,5 Gas pressure switch or gas valve leak detection control device
- 7- Pg 11 Open the hole, if a pipe union is to be added

### LAYOUT (B)

**Electrical connection RLS 70-100-130 burners without leak detection control device**

### LAYOUT (C)

**Electrical connection RLS 70-100-130 burners with leak detection control device**  
Gas valve leak detection control takes place immediately before every burner start-up.

Fuses and cables cross-section layouts (B-C), see table (D).

Cross-section when not indicated: 1,5 mm<sup>2</sup>

### KEY TO LAYOUTS (B) - (C)

- IN - Burner manual stop switch
- XP - Plug for leak detection control device
- MB - Burner terminal strip
- PG - Min. gas pressure switch
- S - Remote lock-out signal
- S1 - Remote lock-out signal of leak detection control device
- TR - High-low mode load remote control system: controls operating stages 1 and 2. If the burner is to be set up for single stage operation, replace the remote control device TR with a jumper.
- TL - Load limit remote control system: shuts down the burner when the boiler temperature or pressure reaches the preset value.
- TS - Safety load control system: operates when TL is faulty.
- VR1 - Adjustment valve 1st stage
- VR2 - Adjustment valve 2nd stage
- VS - Safety valve

### LAYOUT (C)

**Calibration of thermal cut-out 7)(A)p. 8**

This is required to avoid motor burn-out in the event of a significant increase in power absorption caused by a missing phase.

- If the motor is star-powered, 400 V, the cursor should be positioned to "MIN".
- If the motor is delta-powered, 230 V, the cursor should be positioned to "MAX".

Even if the scale of the thermal cut-out does not include rated motor absorption at 400 V, protection is still ensured in any case.

### Note

- The RLS 70-100-130 burners leaves the factory preset for 400 V power supply. If 230 V power supply is used, change the fan motor connection from star to delta and change the setting of the thermal cut-out as well.
- The RLS 70-100-130 burners have been type-approved for intermittent operation. This means they should compulsorily be stopped at least once every 24 hours to enable the control box to check its own efficiency at start-up. Burner halts are normally provided for automatically by the boiler load control system. If this is not the case, a time switch should be fitted in series to IN to provide for burner shut-down at least once every 24 hours.
- The RLS 70-100-130 burners are factory set for two-stage operation and must therefore be connected to control device TR. Alternatively, if single stage operation is required, instead of control device TR install a jumper lead between terminals 6 and 7 of the terminal strip.

### WARNING

**Do not invert the neutral with the phase wire in the electricity supply line.**

## BRANCHEMENTS ELECTRIQUES

Utiliser des câbles flexibles selon la norme EN 60 335-1:

- si en gaine PVC, au moins type HO5 VV-F;
  - si en gaine caoutchouc, au moins type HO5 RR-F.
- Tous les câbles à raccorder au porte bornes 8)(A) du brûleur doivent passer par les passe-câbles.

L'utilisation des passe-câbles et des trous prédécoupés peut se faire de plusieurs façons; à titre d'exemple nous indiquons l'une de ces possibilités:

- 1- Pg 13,5 Alimentation triphasée
- 2- Pg 11 Alimentation monophasée
- 3- Pg 11 Télécommande TL
- 4- Pg 9 Télécommande TR
- 5- Pg 13,5 Vannes gaz
- 6- Pg 13,5 Pressostat gaz ou contrôle d'étanchéité vannes gaz
- 7- Pg 11 Percer, si l'on veut ajouter un presse-étoupe

### SCHEMA (B)

**Branchement électrique brûleurs RLS 70-100-130 sans dispositif de contrôle d'étanchéité**

### SCHEMA (C)

**Branchement électrique brûleurs RLS 70-100-130 avec dispositif de contrôle d'étanchéité**

Le contrôle d'étanchéité des vannes gaz se fait juste avant chaque mise en marche du brûleur.

Fusibles et section câbles schemas (B-C), voir tab. (D).

Section câbles non indiquée: 1,5 mm<sup>2</sup>

### LEGENDE SCHEMAS (B) - (C)

- IN - Interrupteur électrique pour arrêt manuel brûleur
- XP - Fiche pour le contrôle d'étanchéité
- MB - Porte-bornes brûleur
- PG - Pressostat gaz seuil minimum
- S - Signalisation blocage brûleur à distance
- S1 - Signalisation blocage contrôle d'étanchéité à distance
- TR - Télécommande de réglage: commande 1ère et 2ème allure de fonctionnement. Si l'on désire un brûleur avec fonctionnement à une seule allure, remplacer TR par un pontet.
- TL - Télécommande de limite: arrête le brûleur quand la température ou la pression dans la chaudière a atteint la valeur fixée.
- TS - Télécommande de sécurité: intervient quand le TL tombe en panne.
- VR1 - Vanne de réglage 1ère allure
- VR2 - Vanne de réglage 2ème allure
- VS - Vanne de sécurité

### SCHEMA (C)

**Réglage relais thermique 7)(A)p. 8**

Sert à éviter que le moteur brûle à cause d'une forte augmentation de l'absorption due à l'absence d'une phase.

- Si le moteur est alimenté en étoile, 400 V, le curseur doit être placé sur "MIN".
- S'il est alimenté en triangle, 230 V, le curseur doit être placé sur "MAX".

Si l'échelle du relais thermique ne comprend pas l'absorption indiquée sur la plaque du moteur à 400 V, la protection est quand même assurée.

### Note

- Les modèles RLS 70-100-130 quittent l'usine prévu pour l'alimentation électrique à 400 V. Si l'alimentation est à 230 V, changer la connexion du moteur du ventilateur (d'étoile à triangle) et le réglage du relais thermique.
- Les modèles RLS 70-100-130 homologués pour fonctionner de façon intermittente. Cela veut dire qu'ils doivent s'arrêter selon les normes au moins 1 fois toutes les 24 heures pour permettre au boîtier d'effectuer un contrôle de son efficacité au moment du démarrage. Normalement l'arrêt du brûleur est assuré par le thermostat de la chaudière. S'il n'en était pas ainsi, il faudrait appliquer en série un interrupteur horaire au IN qui commanderait l'arrêt du brûleur au moins 1 fois toutes les 24 heures.
- Les modèles RLS 70-100-130 quittent l'usine déjà prévus pour le fonctionnement à 2 allures, et la télécommande TR doit être reliée. Par contre, si l'on désire un fonctionnement à 1 allure, remplacer la télécommande TR par un pontet entre les bornes 6 et 7 du porte-bornes.

### ATTENTION

**Dans la ligne d'alimentation électrique, ne pas inverser le neutre avec la phase.**

SERVOMOTORE - STELLANTRIEB - SERVOMOTOR - SERVOMOTEUR

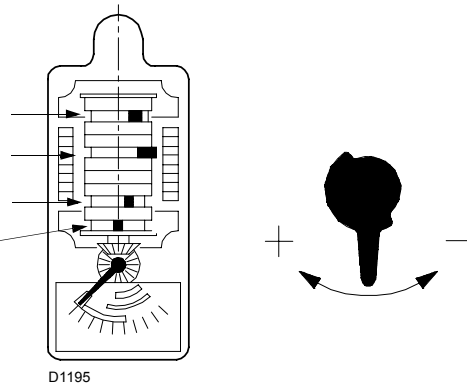
LEVA - HEBEL - LEVER - LEVIER

NERA - SCHWARZER - BLACK - NOIR

ROSSA - ROTER - RED - ROUGE

ARANCIO - ORANGENER - ORANGE - ORANGE

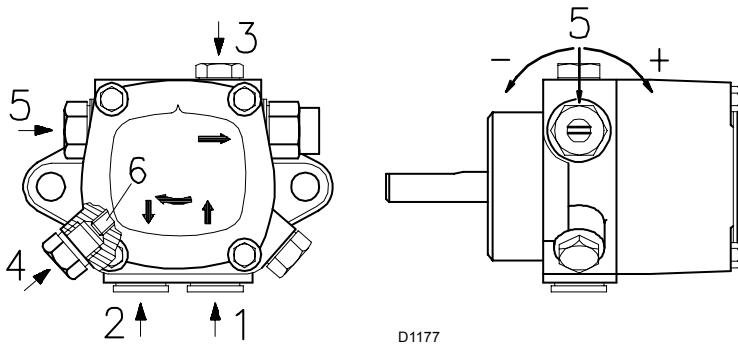
AZZURRA - BLAUER - BLUE - BLEU



**(A)**

POMPA - PUMPE - PUMP - POMPE

**SUNTEC AJ6 CC**



		AJ6 CC
A	kg/h	164
B	bar	10 - 20
C	bar	0,45
D	cSt	2,8 - 75
E	°C	60
F	bar	2
G	bar	12
H	mm	0,150

**(B)**

**SERVOMOTORE (A)**

Il servomotore regola la serranda dell'aria.  
L'angolo di rotazione è di 90° in 5 s.  
Non modificare (per il momento) la regolazione fatta in fabbrica alle 4 leve di cui è dotato.  
Una targhetta graduata con 4 settori colorati evidenzia il punto d'intervento delle leve.

**Leva azzurra**

Regola la posizione della serranda aria con il bruciatore in sosta: serranda aria chiusa.

**Leva arancio**

Regola la posizione della serranda aria con il bruciatore funzionante in 1° stadio.

**Leva rossa**

Regola la posizione della serranda aria con il bruciatore funzionante in 2° stadio.

**Leva nera**

Determina il momento d'apertura della valvola gas o gasolio di 2° stadio.

Deve sempre intervenire prima (di poco) della leva rossa e dopo della leva arancio.

Non deve intervenire con la leva rossa, per evitare il pericolo che la valvola del gas o del gasolio non si apra per niente.

Non deve intervenire subito dopo la leva arancio, per evitare la combustione in difetto d'aria.

Per avvicinare il momento dell'apertura della valvola gas o gasolio alla posizione della serranda in 2° stadio, ruotare la leva nera verso sinistra; per allontanare il momento dell'apertura, ruotare la leva verso destra.

Riepilogando quindi, l'intervento delle leve deve avvenire con la seguente successione:

- 1° Leva azzurra
- 2° Leva arancio
- 3° Leva nera
- 4° Leva rossa

**POMPA (B)**

- 1 - Aspirazione G 1/4"
- 2 - Ritorno G 1/4"
- 3 - Attacco manometro G 1/8"
- 4 - Attacco vacuometro G 1/8"
- 5 - Regolatore di pressione

- A - Portata min. a 12 bar di pressione
- B - Campo di pressione in mandata
- C - Depressione max in aspirazione
- D - Campo di viscosità
- E - Temperatura max. gasolio
- F - Pressione max. in aspirazione e ritorno
- G - Taratura pressione in fabbrica
- H - Larghezza maglia filtro

## STELLANTRIEB (A)

Der Stellantrieb reguliert die Luftklappe.

Der Drehwinkel ist 90° in 5 s.

Die werkseitige Einstellung seiner 4 Hebeln nicht verändern (für den Augenblick).

Ein Skalenschild mit 4 farbigen Sektoren verdeutlicht den Eingriffspunkt der Hebel.

### Blauer Hebel

Reguliert die Position der Luftklappe während der Brennerbetriebspause: Luftklappe geschlossen.

### Orangener Hebel

Reguliert die Position der Luftklappe während des Brennerbetriebs in der 1. Stufe.

### Roter Hebel

Reguliert die Position der Luftklappe während des Brennerbetriebs in der 2. Stufe.

### Schwarzer Hebel

Legt den Zeitpunkt des Öffnens des Gas- oder Heizölventils während des Brennerbetriebs in der 2. Stufe fest.

Muß immer (kurz) vor dem roten Hebel und nach dem orangenen Hebel in Aktion treten.

Darf nicht gleichzeitig mit dem roten Hebel in Aktion treten, um der Gefahr entgegenzutreten, daß sich das Gas- oder Heizölventils überhaupt nicht öffnet.

Darf nicht unmittelbar nach dem orangenen Hebel in Aktion treten, um Verbrennung unter Luftmangel zu verhindern.

Um den Zeitpunkt der Öffnung des Gas- oder Heizölventils der Position der Klappe in der 2. Stufe anzunähern, den schwarzen Hebel nach links drehen; um den Zeitpunkt der Öffnung zu distanzieren, den Hebel nach rechts drehen.

Zusammenfassend kann man also sagen, daß die Aktion der Hebel in folgender Sequenz zu erfolgen hat:

#### 1. blauer Hebel

#### 2. orangener Hebel

#### 3. schwarzer Hebel

#### 4. roter Hebel

### PUMPE (B)

1 - Ansaugen	G 1/4"
2 - Rücklauf	G 1/4"
3 - Anschluß Manometer	G 1/8"
4 - Anschluß Vakuummeter	G 1/8"
5 - Druckregler	

A - Min. Durchsatz bei einem Druck von 12 bar

B - Auslaß-Druckbereich

C - Max.-Ansaugunterdruck

D - Viskositätsbereich

E - Max. Heizöltemperatur

F - Max. Ansaug- und Rücklaufdruck

G - Werkseitige Druckeinstellung

H - Filtermaschenweite

## SERVOMOTOR (A)

The servomotor adjusts the air gate valve.

The servomotor rotates through 90° in 5 seconds.

Do not alter (for the time-being) the factory setting for the 4 levers.

A graduated plate with 4 coloured sectors marks the lever operation point.

### Blue lever

Sets the position of the air gate valve while the burner is shut down: air gate valve closed.

### Orange lever

Sets the position of the air gate valve during 1st stage operation.

### Red lever

Sets the position of the air gate valve during 2nd stage operation.

### Black lever

Establishes when the 2nd stage gas or light oil valve opens.

It must always operate (just) before the red lever and after the orange lever.

It must not operate with the red lever as this may prevent the gas or light oil valve from opening at all.

It must not operate straight after the orange lever to avoid combustion in the absence of air.

For gas or light oil valve opening to approach that of 2nd stage air gate valve position, rotate the black lever to the left; to delay opening time, rotate the lever to the right.

In brief, the levers must be operated in the following sequence:

#### 1° Blue lever

#### 2° Orange lever

#### 3° Black lever

#### 4° Red lever

### PUMP (B)

1 - Suction	G 1/4"
2 - Return	G 1/4"
3 - Pressure gauge attachment	G 1/8"
4 - Vacuum meter attachment	G 1/8"
5 - Pressure governor	

A - Min. delivery rate at 12 bar pressure

B - Delivery pressure range

C - Max. suction depression

D - Viscosity range

E - Max light oil temperature

F - Max. suction and return pressure

G - Pressure calibration in the factory

H - Filter mesh width

## SERVOMOTEUR (A)

Le servomoteur règle le volet d'air.

L'angle de rotation du servomoteur est de 90° in 5 s.

Ne pas modifier (pour le moment) le réglage d'usine des 4 leviers équipant l'appareil.

Une plaquette graduée avec 4 secteurs en couleurs met en évidence le point d'intervention des leviers.

### Levier bleu

Détermine la position du volet d'air durant l'arrêt du brûleur: volet d'air fermé.

### Levier orange

Détermine la position du volet d'air quand le brûleur fonctionne en 1ère allure.

### Levier rouge

Détermine la position du volet d'air quand le brûleur fonctionne en 2ème allure.

### Levier noir

Détermine le moment d'ouverture de la vanne gaz ou fioul en 2ème allure.

Il doit toujours intervenir juste avant le levier rouge et après le levier orange.

Il ne doit pas intervenir avec le levier rouge, pour ne pas courir le risque que la vanne gaz ou fioul s'ouvre pour rien.

Il ne doit pas intervenir tout de suite après le levier orange, pour éviter la combustion sans air.

Pour rapprocher le moment de l'ouverture de la vanne gaz ou fioul à la position du volet en 2ème allure, tourner le levier noir vers la gauche; pour reculer le moment de l'ouverture, tourner le levier vers la droite.

En résumé, l'intervention des leviers doit donc se faire dans l'ordre suivant:

#### 1° Levier bleu

#### 2° Levier orange

#### 3° Levier noir

#### 4° Levier rouge

### POMPE (B)

1 - Aspiration	G 1/4"
2 - Retour	G 1/4"
3 - Raccord manomètre	G 1/8"
4 - Raccord vacuomètre	G 1/8"
5 - Régulateur de pression	

A - Débit min. à 12 bar de pression

B - Plage de pression en refoulement

C - Dépression max. en aspiration

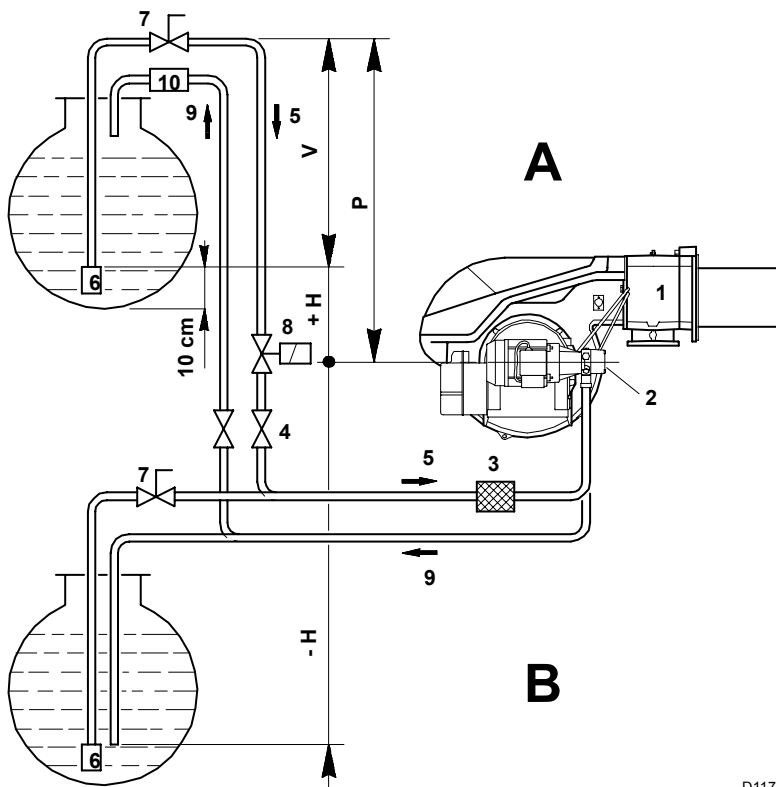
D - Plage de viscosité

E - Température max. fioul

F - Pression max. en aspiration et retour

G - Réglage pression en usine

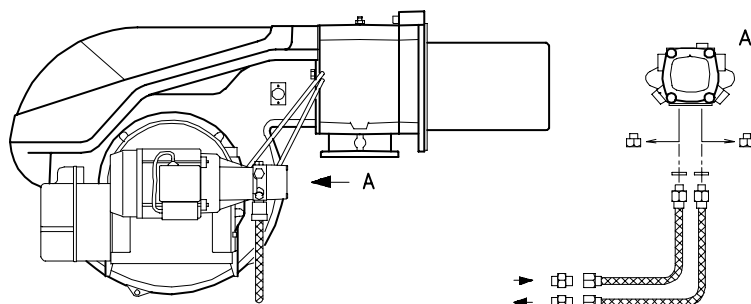
H - Largeur maille filtre



D1178

+ H - H m	L m		
	RLS 70 - 100 - 130 Ø mm		
	12	14	16
+ 4	71	138	150
+ 3	62	122	150
+ 2	53	106	150
+ 1	44	90	150
+ 0,5	40	82	150
0	36	74	137
- 0,5	32	66	123
- 1	28	58	109
- 2	19	42	81
- 3	10	26	53
- 4	-	10	25

(A)



(B)

D1185

### ALIMENTAZIONE COMBUSTIBILE (A)

Il bruciatore è dotato di pompa autoaspirante e perciò, entro i limiti indicati nella tabella, è in grado di alimentarsi da solo.

#### Cisterna più in alto del bruciatore A

E' opportuno che la quota P non superi i 10 m per non sollecitare eccessivamente l'organo di tenuta della pompa e la quota V non superi i 4 m per rendere possibile l'autoinnescio della pompa anche con serbatoio quasi vuoto.

#### Cisterna più in basso B

Non si deve superare la depressione in pompa di 0,45 bar (35 cm Hg). Con una depressione maggiore si ha liberazione di gas dal combustibile; la pompa diventa rumorosa e la sua durata diminuisce.

Si consiglia di far arrivare la tubazione di ritorno alla stessa altezza della tubazione di aspirazione; è più difficile il disinnescio della tubazione aspirante.

### Legenda

- H = Dislivello pompa-valvola di fondo
- L = Lunghezza tubazione
- Ø = Diametro interno tubo
- 1 = Bruciatore
- 2 = Pompa
- 3 = Filtro
- 4 = Valvola manuale intercettazione
- 5 = Condotto di aspirazione
- 6 = Valvola di fondo
- 7 = Valvola manuale a chiusura rapida con comando a distanza (solo Italia)
- 8 = Elettrovalvola di intercettazione (solo Italia)
- 9 = Condotto di ritorno
- 10 = Valvola di ritegno (solo Italia)

### COLLEGAMENTI IDRAULICI (B)

Le pompe hanno un by-pass che mette in comunicazione il ritorno con l'aspirazione. Sono installate sul bruciatore con il by-pass chiuso dalla vite 6), vedi schema pag. 38.

E' quindi necessario collegare entrambi i tubi flessibili alla pompa.

Se la pompa viene fatta funzionare con il ritorno chiuso e la vite di by-pass inserita, si guasta immediatamente.

Togliere i tappi dai raccordi di aspirazione e ritorno della pompa.

Avvitare al loro posto i tubi flessibili con le guarnizioni date a corredo.

Nel montaggio i tubi flessibili non devono essere sollecitati a torsione.

Disporre i tubi in modo che non possano essere calpestati o venire a contatto con parti calde della caldaia e in modo che possano permettere l'apertura del bruciatore.

Collegare, infine, l'altra estremità dei tubi flessibili ai condotti di aspirazione e ritorno mediante i nipples dati a corredo.

### INNESCO POMPA

- Accertarsi, prima di mettere in funzione il bruciatore, che il tubo di ritorno in cisterna non abbia occlusioni. Un eventuale impedimento provocherebbe la rottura dell'organo di tenuta posto sull'albero della pompa. (La pompa lascia la fabbrica con il by-pass chiuso).
- Accertarsi pure che le valvole poste sul condotto di aspirazione siano aperte e che nella cisterna ci sia il combustibile.
- Perchè la pompa possa autoinnescarsi è indispensabile allentare una delle viti 3) della pompa, vedi fig. (B)p.20, per sfiatare l'aria contenuta nel tubo di aspirazione.

## BRENNSTOFFZUFÜHRUNG (A)

Der Brenner verfügt über eine selbstansaugende Pumpe und kann sich daher, innerhalb der Grenzen der seitlich abgebildeten Tabelle, selbst versorgen.

### Tank höher als der Brenner A

Die Strecke P sollte nicht höher als 10 m sein, damit das Dichtungsorgan der Pumpe nicht überlastet wird, und die Strecke V sollte 4 m nicht überschreiten, damit die Selbstanschaltung der Pumpe auch bei fast leerem Tank möglich ist.

### Tank niedriger B

Der Pumpenunterdruck von 0,45 bar (35 cm Hg) darf nicht überschritten werden. Bei höheren Unterdruckwerten werden Gase des Brennstoffs befreit; die Pumpe entwickelt mehr Geräusche und ihre Haltbarkeit wird beeinträchtigt.

Es empfiehlt sich, die Rücklaufleitung auf derselben Höhe wie die Ansaugleitung ankommen zu lassen; das Abkuppeln der Ansaugleitung ist schwieriger.

### Zeichenerklärung

- H = Höhenunterschied Pumpe/Bodenventil
- L = Leitungslänge
- Ø = Innendurchmesser Leitung
- 1 = Brenner
- 2 = Pumpe
- 3 = Filter
- 4 = Manuelles Sperrventil
- 5 = Ansaugleitung
- 6 = Bodenventil
- 7 = Manuelles Schnellschließventil mit Fernsteuerung (nur Italien)
- 8 = Sperrmagnetventil (nur Italien)
- 9 = Rücklaufleitung
- 10 = Rückschlagventil (nur Italien)

## HYDRAULIKANSCHLÜSSE (B)

Die Pumpen verfügen über einen Bypass, der Rücklauf und Ansaugung miteinander verbindet. Sie sind am Brenner installiert und der Bypass ist mit der Schraube 6) verschlossen, siehe Plan S. 38.

Beide Schläuche sind demnach an die Pumpe anzuschließen.

Wird die Pumpe bei geschlossenem Rücklauf betrieben und die Bypass-Schraube eingesetzt, wird sie sofort beschädigt.

Die Verschlußschrauben von den Saug- und Rücklaufanschlüssen der Pumpe abnehmen.

An deren Stelle die Schläuche mit den beigepackten Dichtungen einbauen.

Beim Einbau dürfen diese Schläuche nicht verbogen werden.

Die Schläuche sind so zu führen, daß sie weder Trittbelastungen noch warmen Kesselteilen ausgesetzt werden und daß der Brenner geöffnet werden kann.

Anschließend das andere Schlauchende mit den Ansaug- und Rücklaufleitungen durch die mitgelieferten Nippeln verbinden.

## EINSCHALTEN DER PUMPE

- **Bevor Sie den Brenner in Betrieb nehmen, vergewissern Sie sich, ob die Rücklaufleitung zum Tank frei ist. Eventuelle Hindernisse würden zur Beschädigung des Dichtungsorgans an der Pumpenwelle führen.** (Die Pumpe wird mit verschlossenem By-pass ausgeliefert).
- Kontrollieren Sie, ob die Ventile an der Ansaugleitung offen sind und der Tank Brennstoff enthält.
- Damit sich die Pumpe selbst einschalten kann, muß eine der Schrauben 3) gelockert werden (siehe Abb. (B) S.20), so daß der Ansaugschlauch entlüftet wird.

## FUEL SUPPLY (A)

The burner is equipped with a self-priming pump which is capable of feeding itself within the limits listed in the table at the side.

### The tank higher than the burner A

The distance "P" must not exceed 10 meters in order to avoid subjecting the pump's seal to excessive strain; the distance "V" must not exceed 4 meters in order to permit pump self-priming even when the tank is almost completely empty.

### The tank lower than the burner B

Pump depression values higher than 0.45 bar (35 cm Hg) must not be exceeded because at higher levels gas is released from the fuel, the pump starts making noise and its working life-span decreases.

It is good practice to ensure that the return and suction lines enter the burner from the same height; in this way it will be more improbable that the suction line fails to prime or stops priming.

### Key

- H = Pump/Foot valve height difference
- L = Piping length
- Ø = Inside pipe diameter
- 1 = Burner
- 2 = Pump
- 3 = Filter
- 4 = Manual on/off valve
- 5 = Suction line
- 6 = Foot valve
- 7 = Rapid closing manual valve remote controlled (only Italy)
- 8 = On/off solenoid valve (only Italy)
- 9 = Return line
- 10 = Check valve (only Italy)

## HYDRAULIC CONNECTIONS (B)

The pumps are equipped with a by-pass that connects return line and suction line. The pumps are installed on the burner with the by-pass closed by screw 6), see diagram page 38.

It is therefore necessary to connect both hoses to the pump.

The pump will break immediately if it is run with the return line closed and the by-pass screw inserted.

Remove the plugs from the suction and return connections of the pump.

Insert the hose connections with the supplied seals into the connections and screw them down.

Take care that the hoses are not stretched or twisted during installation.

Install the hoses where they cannot be stepped on or come into contact with hot surfaces of the boiler and where they do not hamper the opening of the burner.

Now connect the other end of the hoses to the suction and return lines by using the supplied nipples.

## PUMP PRIMING

- **Before starting the burner, make sure that the tank return line is not clogged. Obstructions in the line could cause the sealing organ located on the pump shaft to break.** (The pump leaves the factory with the by-pass closed).
- Also check to make sure that the valves located on the suction line are open and that there is sufficient fuel in the tank.
- For self-priming to take place, one of the screws 3) of the pump (See fig.(B) page 20) must be loosened in order to bleed off the air contained in the suction line.

## ALIMENTATION COMBUSTIBLE (A)

Le brûleur est muni d'une pompe à aspiration automatique et par conséquent, dans les limites indiquées dans le tableau ci-contre, il est en mesure de s'alimenter tout seul.

### Cuve située plus haut que le brûleur A

Il est opportun que la cote P ne dépasse pas 10 m pour ne pas trop solliciter l'organe d'étanchéité de la pompe et que la cote V ne dépasse pas 4 m pour permettre l'auto-amorçage de la pompe même avec la cuve presque vide.

### Cuve située plus bas que le brûleur B

On ne doit pas dépasser une dépression de 0,45 bar (35 cm Hg) dans la pompe. Avec une dépression supérieure, des gaz se dégagent du combustible; la pompe devient bruyante et sa durée de vie diminue.

Nous conseillons de faire arriver le tuyau de retour à la même hauteur que le tuyau d'aspiration; le désamorçage du tuyau d'aspiration est plus difficile.

### Légende

- H = Diff. niveau pompe-clapet de pied
- L = Longueur tuyau
- Ø = Diamètre interne tuyau
- 1 = Brûleur
- 2 = Pompe
- 3 = Filtre
- 4 = Soupape manuelle d'arrêt
- 5 = Conduit d'aspiration
- 6 = Clapet de pied
- 7 = Vanne manuelle à fermeture rapide avec commande à distance (uniquement pour l'Italie)
- 8 = Electrovanne d'arrêt (uniquement pour l'Italie)
- 9 = Conduit de retour
- 10 = Vanne de retenue (uniquement pour l'Italie)

## RACCORDEMENTS HYDRAULIQUES (B)

Les pompes ont un by-pass qui met en communication le retour avec l'aspiration. Elles sont installées sur le brûleur avec le by-pass fermé par la vis 6), voir schéma page 38.

Il faut donc raccorder les deux flexibles à la pompe.

Si on fait fonctionner la pompe avec le retour fermé et la vis de by-pass insérée, la pompe s'abîme immédiatement.

Retirer les bouchons des prises de raccordement d'aspiration et de retour de la pompe.

Visser à leur place les flexibles avec les joints de série.

Lors du montage, ces flexibles ne doivent pas être soumis à des torsions.

Disposer les flexibles de manière à éviter de les écraser avec le pied et qu'ils soient en contact avec des parties chaudes de la chaudière. Faire en sorte qu'ils puissent permettre l'ouverture du brûleur.

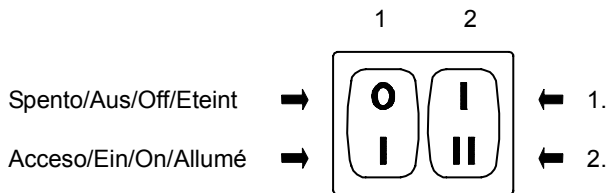
Raccorder ensuite l'autre extrémité des flexibles aux conduits d'aspiration et de retour à l'aide des raccords de série.

## AMORÇAGE POMPE

- **Avant de mettre le brûleur en marche, s'assurer que le tuyau de retour dans la cuve ne soit pas bouché. Un obstacle éventuel provoquerait la rupture de l'organe d'étanchéité situé sur l'arbre de la pompe.** (La pompe quitte l'usine avec le by-pass fermé).
- Contrôler également que les clapets situés sur le conduit d'aspiration soient ouverts et qu'il y ait du combustible dans la cuve.
- Pour que la pompe puisse s'auto-amorcer, il est indispensable de desserrer l'une des vis 3) de la pompe (voir fig.(B) page 20) pour purger l'air contenu dans le tuyau d'aspiration.

Brucciato/Brenner/Burner/Brûleur

Stadio/Stufe/Stage/Allure



(A)

D469

- Avviare il bruciatore chiudendo i telecomandi, con l'interruttore 1)(A) in posizione "ACCESO" e con l'interruttore 30)(A) pag.8 in posizione "OIL".
- Quando il gasolio fuoriesce dalla vite 3)(B)p.20 la pompa è innescata. Fermare il bruciatore: interruttore 1)(A) in posizione "SPENTO" ed avvitare la vite 3).

Il tempo necessario per questa operazione dipende dal diametro e dalla lunghezza della tubazione aspirante. Se la pompa non si innesca al primo avviamento e il bruciatore va in blocco, sbloccare e ripetere l'avviamento.

Non illuminare la cellula UV per evitare il blocco del bruciatore.

## REGOLAZIONE BRUCIATORE (a gasolio)

### Nota

Consigliamo di regolare il bruciatore prima per il funzionamento a gasolio e poi per quello a gas.

### ATTENZIONE

**Eseguire la commutazione del combustibile a bruciatore spento.**

### ACCENSIONE

Mettere l'interruttore 1)(A) in posizione "ACCESO".

Alla prima accensione, all'atto del passaggio dal 1° al 2° stadio, si ha un momentaneo abbassamento della pressione del combustibile conseguente al riempimento della tubazione del 2° ugello. Questo abbassamento può provocare lo spegnimento del bruciatore, talvolta accompagnato da pulsazioni.

### FUNZIONAMENTO

Per ottenere una regolazione ottimale del bruciatore è necessario effettuare l'analisi dei gas di scarico della combustione all'uscita della caldaia ed intervenire sui punti che seguono.

#### • Ugelli di 1° e 2° stadio

Vedere informazioni riportate a pag. 12.

#### • Testa di combustione

La regolazione della testa già effettuata a pag. 14 non necessita di modifiche se non viene cambiata la portata del bruciatore in 2° stadio.

#### • Pressione pompa

12 bar: è la pressione regolata in fabbrica e in genere va bene. Può essere necessario portarla a:

10 bar per ridurre la portata del combustibile. E' possibile solo se la temperatura ambiente rimane sopra 0 °C;

14 bar per aumentare la portata del combustibile o per avere accensioni sicure anche a temperature inferiori a 0 °C.

Per variare la pressione della pompa agire sulla vite 5)(B)p. 20.

#### • Serranda ventilatore 1° stadio

Mantenere il bruciatore funzionante in 1° stadio mettendo l'interruttore 2)(A) in posizione 1° stadio. La regolazione della serranda del ventilatore si ottiene agendo sulla leva arancio del servomotore, vedi pag. 20.

#### • Serranda ventilatore 2° stadio

Mettere l'interruttore 2)(A) in posizione 2° stadio. La regolazione della serranda del ventilatore si ottiene agendo sulla leva rossa del servomotore, vedi pag. 20.



- Den Brenner durch Schließen der Fernsteuerungen, mit Schalter 1)(A) auf "EIN" und mit Schalter 30)(A)p.8 auf "OIL" starten.
- Die Pumpe ist gefüllt, wenn aus der Schraube 3)(B)p.20 Heizöl heraustritt. Den Brenner stoppen: Schalter 1)(A) auf "AUS" und die Schraube 3) aufschrauben.

Die für diesen Vorgang benötigte Zeit hängt vom Durchmesser und der Länge der Ansaugleitung ab. Falls sich die Pumpe nicht beim ersten Anfahren einschaltet und der Brenner in Störabschaltung fährt, entriegeln und das Anfahren wiederholen.

Die UV Zelle nicht beleuchten, um die Störabschaltung des Brenners zu vermeiden.

## BRENNEREINSTELLUNG (mit Heizöl)

### Merke

Es wird empfohlen, den Brenner zuerst auf den Betrieb mit Heizöl, dann auf den Betrieb mit Gas einzustellen.

### Wichtiger Hinweis.

**Brennstoff Umschaltung nur bei ausgeschaltetem Brenner ausführen.**

### ZÜNDEN

Den Schalter 1)(A) auf "EIN" stellen.

Beim ersten Zünden entsteht beim Übergang von der 1. zur 2. Stufe ein momentaner Abfall des Brennstoffdrucks, der durch die Füllung der Leitungen der 2. Düse verursacht wird. Dieser Abfall kann das Ausgehen des Brenners verursachen, das manchmal von Verpuffungen begleitet wird.

### BETRIEB

Für die optimale Einstellung des Brenners sollten die Verbrennungsabgase am Kesselausgang analysiert und an den folgenden Punkten eingegriffen werden.

#### • Düsen der 1. und 2. Stufe

Die Informationen auf Seite 12 beachten.

#### • Flammkopf

Die bereits erfolgte Einstellung des Flammkopfes (Seite 14) braucht nicht nachgeregelt werden, soweit keine Durchsatzänderung des Brenners in der 2. Stufe erfolgt.

#### • Pumpendruck

12 bar: ist der werkseitig eingestellte Druck, der im allgemeinen ausreichend ist. Es kann allerdings erforderlich werden, diesen zu verändern, und zwar auf:

10 bar um den Durchsatz des Brennstoffs zu vermindern. Dies ist nur dann möglich, wenn die Raumtemperatur nicht unter 0°C absinkt;

14 bar um den Durchsatz des Brennstoffs zu erhöhen oder um auch bei Temperaturen unter 0°C sicheres Zünden zu gewährleisten.

Der Pumpendruck wird durch Verstellen der Schraube 5)(B)p.20 verändert.

#### • Luftklappe - 1. Stufe

Den Brenner in der 1. Stufe in Betrieb halten, indem der Schalter 2)(A) auf Position 1. Stufe gestellt wird. Die Gebläseluftklappe wird durch Betätigung des orangenen Hebels des Stellantriebs eingestellt, siehe Seite 20.

#### • Luftklappe - 2. Stufe

Den Schalter 2)(A) in Position 2. Stufe bringen. Die Gebläseluftklappe wird durch Betätigung des roten Hebels des Stellantriebs eingestellt, siehe Seite 20.

- Start the burner by closing the control devices, with switch 1)(A) in the "ON" position and with switch 30)(A)p.8 in the "OIL" position.

- The pump can be considered to be primed when the light oil starts coming out of the screw 3)(B)p.20. Stop the burner: switch 1)(A) set to "OFF" and tighten the screw 3).

The time required for this operation depends upon the diameter and length of the suction tubing. If the pump fails to prime at the first starting of the burner and the burner locks out, reset the burner, and then repeat the starting operation.

Do not illuminate the cell UV or the burner will lock out.

## BURNER CALIBRATION (light-oil operation)

### N.B.

It is advisable to first set the burner for operating on oil and then for gas.

### WARNING

**Execute the fuel exchange when the burner is off.**

### FIRING

Set switch 1)(A) to "ON".

During the first firing, during the passage from the 1st to the 2nd stage, there is a momentary lowering of the fuel pressure caused by the filling of the 2nd stage nozzle tubing. This lowering of the fuel pressure can cause the burner to lock-out and can sometimes give rise to pulsations.

### OPERATION

The optimum calibration of the burner requires an analysis of the flue gases at the boiler outlet and interventions on the following points.

#### • 1st and 2nd stage nozzles

See the information listed on page 12.

#### • Combustion head

The adjustment of the combustion head already carried out (page 14) need not be altered unless the 2nd stage delivery of the burner is changed.

#### • Pump pressure

12 bar: This is the pressure calibrated in the factory which is usually sufficient for most purposes. Sometimes, this pressure must be adjusted to:

10 bar in order to reduce fuel delivery. This adjustment is possible only if the surrounding temperature remains above 0 °C;

14 bar in order to increase fuel delivery or to ensure firings even at temperatures of less than 0 °C.

In order to adjust pump pressure, use the screw 5)(B)p. 20.

#### • 1st stage fan air gate valve

Keep the burner operating at 1st stage by setting the switch 2)(A) to the 1st stage position. The fan air gate valve is adjusted by moving the orange lever of the servomotor, see page 20.

#### • 2nd stage fan air gate valve

Set switch 2)(A) to the 2nd stage position. The fan air gate valve is adjusted by moving the red lever of the servomotor, see page 20.

- Faire démarrer le brûleur en fermant les télécommandes, placer l'interrupteur 1)(A) en position "ALLUME" et l'interrupteur 30)(A)p.8 en position "OIL".

- Lorsque le fioul déborde de la vis 3), la pompe est amorcée. Refermer le brûleur: interrupteur 1)(A) sur "ETEINT" et serrer la vis 3)(B)p.20.

Le temps nécessaire pour cette opération dépend du diamètre et de la longueur du tuyau d'aspiration. Si la pompe ne s'amorce pas au premier démarrage et si le brûleur se bloque, débloquer et répéter le démarrage.

Ne pas éclairer le détecteur UV afin d'éviter le blocage du brûleur.

## REGLAGE BRULEUR (avec fioul)

### Note

Il est conseillé de régler d'abord le brûleur pour le fonctionnement avec fioul et de le régler ensuite pour le fonctionnement avec gaz.

### ATTENZIONE

**Effectuer la commutation du combustible à brûleur arrêté.**

### ALLUMAGE

Mettre l'interrupteur 1)(A) en position "ALLUME".

Au premier allumage ou au moment du passage de la 1ère à la 2ème allure, on a une baisse momentanée de la pression du combustible, liée au remplissage du conduit du 2ème gicleur. Cette baisse peut provoquer l'extinction du brûleur, accompagnée parfois d'à-coups.

### FONCTIONNEMENT

Pour obtenir un réglage optimal du brûleur, il faut effectuer l'analyse des gaz d'échappement de la combustion à la sortie de la chaudière et intervenir sur les points suivants.

#### • Gicleurs de 1ère et 2ème allure

Voir informations données à la page 12.

#### • Tête de combustion

Le réglage de la tête déjà effectué (page 14) ne doit pas être modifié si le débit du brûleur en 2ème allure n'est pas modifié.

#### • Pression pompe

12 bar: c'est la pression réglée en usine et qui convient généralement. On peut avoir besoin de la porter à:

10 bar pour réduire le débit de combustible. C'est possible seulement si la température ambiante reste supérieure à 0°C;

14 bar pour augmenter le débit de combustible ou pour avoir des allumages sûrs même à des températures inférieures à 0 °C.

Pour modifier la pression de la pompe, agir sur la vis 5)(B)p. 20.

#### • Volet ventilateur - 1ère allure

Maintenir le brûleur avec mode de fonctionnement en 1ère allure en plaçant l'interrupteur 2)(A) en position 1ère allure. On obtient le réglage du volet du ventilateur en agissant sur le levier orange du servomoteur, voir page 20.

#### • Volet ventilateur - 2ème allure

Mettre l'interrupteur 2)(A) en position 2ème allure. On obtient le réglage du volet du ventilateur en agissant sur le levier rouge du servomoteur, voir page 20.

**RLS 70**

$\Delta p$  (mbar)

kW	1		2					
	G20	G31	1" 1/2 3970153	1" 1/2 3970183	2" 3970154 3970166	2" 3970184 3970185	DN65 3970155 3970167	DN80 3970156 3970168
465	5,5	6,3	11,6	8,5	4,8	5,2	-	-
515	5,6	6,4	13,9	10,0	5,8	6,2	-	-
565	5,7	6,5	16,3	12,0	6,8	7,2	-	-
615	5,8	6,6	18,9	13,5	8,0	8,2	-	-
665	5,9	6,8	21,7	15,0	9,2	9,5	-	-
715	6,0	7,1	24,6	17,2	10,5	10,8	-	-
765	6,1	7,4	27,7	18,5	11,3	11,5	4,4	-
814	6,2	7,8	30,9	20,0	13,2	13,0	5,0	-

**RLS 100**

$\Delta p$  (mbar)

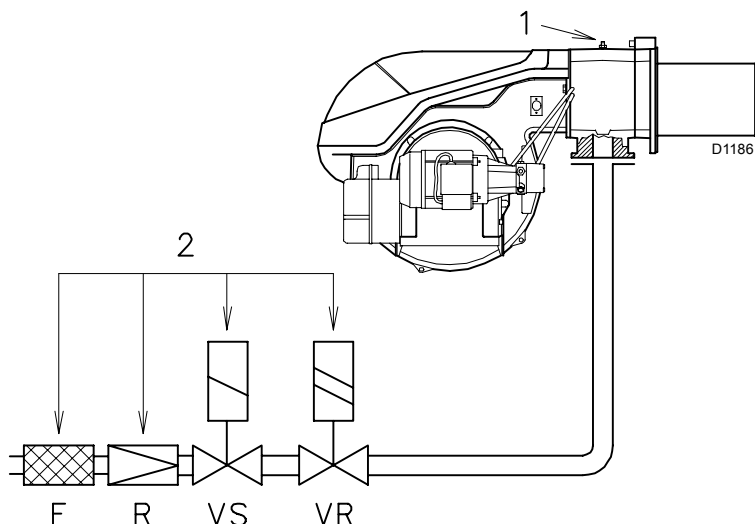
kW	1		2					
	G20	G31	1" 1/2 3970153	1" 1/2 3970183	2" 3970154 3970166	2" 3970184 3970185	DN65 3970155 3970167	DN80 3970156 3970168
695	8,0	10,3	23,5	17,0	9,9	10,1	-	-
760	8,3	10,5	27,4	18,5	11,7	11,5	4,4	-
825	8,6	10,8	31,6	20,5	13,6	13,2	5,1	-
890	8,9	11,1	36,1	23,0	15,6	14,0	5,8	-
955	9,2	11,4	40,9	26,0	17,7	16,0	6,6	-
1020	9,4	11,6	45,9	29,0	19,9	18,0	7,5	-
1085	9,7	11,8	51,1	33,0	22,3	20,0	8,4	4,5
1163	10,0	12,0	57,7	38,0	25,3	22,0	9,5	5,0

**RLS 130**

$\Delta p$  (mbar)

kW	1		2					
	G20	G31	1" 1/2 3970153	1" 1/2 3970183	2" 3970154 3970166	2" 3970184 3970185	DN65 3970155 3970167	DN80 3970156 3970168
930	9,3	10,5	39,0	22,0	16,9	15,0	6,3	-
1010	9,5	10,9	44,9	28,0	19,6	17,0	7,4	-
1090	9,7	11,4	51,5	33,0	22,5	20,0	8,5	4,5
1170	9,9	11,8	58,3	37,0	25,6	22,0	9,6	5,1
1250	10,4	12,9	65,4	40,0	28,8	25,0	10,8	5,7
1330	10,9	14,0	72,9	43,0	32,2	28,0	12,2	6,4
1410	11,5	15,0	80,7	48,0	35,8	31,0	13,6	7,1
1512	13,0	17,5	91,2	53,0	40,6	34,0	15,3	8,0

(A)



(B)

**PRESSIONE GAS**

Le tabelle a lato indicano le perdite di carico minime lungo la linea di alimentazione del gas in funzione della potenza del bruciatore in 2° stadio.

**Colonna 1**

Perdita di carico testa di combustione.

Pressione del gas misurata alla presa 1)(B), con:

- Camera di combustione a 0 mbar
- Bruciatore funzionante in 2° stadio
- Gas G20 (metano) - G31 (propano)

**Colonna 2**

Perdita di carico rampa 2)(B) con gas G20 comprendente: valvola di regolazione VR, valvola di sicurezza VS (entrambe con apertura massima), regolatore di pressione R, filtro F. Con: gas propano G31 PCI 27 kWh/Nm<sup>3</sup> (23,2 Mcal/Nm<sup>3</sup>)

moltiplicare i valori della colonna 2 per 0,41.

Per conoscere la potenza approssimativa alla quale sta funzionando il bruciatore in 2° stadio:

- Sottrarre dalla pressione del gas alla presa 1)(B) la pressione in camera di combustione.
- Trovare nella tabella relativa al bruciatore considerato, colonna 1, il valore di pressione più vicino al risultato della sottrazione.
- Leggere sulla sinistra la potenza corrispondente.

**Esempio - RLS 100**

- Funzionamento in 2° stadio
- Gas naturale G20 PCI 10 kWh/Nm<sup>3</sup>
- Pressione del gas alla presa 1)(B) = 11,2 mbar
- Pressione in camera combustione = 2 mbar

$$11,2 - 2 = 9,2 \text{ mbar}$$

Alla pressione 9,2 mbar, colonna 1, gas G 20, corrisponde nella tabella RLS 100 una potenza in 2° stadio di 955 kW.

Questo valore serve come prima approssimazione; la portata effettiva va misurata al contatore.

Per conoscere invece la pressione del gas necessaria alla presa 1)(B), fissata la potenza alla quale si desidera funzioni il bruciatore in 2° stadio:

- Trovare nella tabella relativa al bruciatore considerato il valore di potenza più vicino al valore desiderato.
- Leggere sulla destra, colonna 1, la pressione alla presa 1)(B)
- Sommare a questo valore la presunta pressione in camera di combustione.

**Esempio - RLS 100**

- Potenza desiderata in 2° stadio: 955 kW
- Gas naturale G20 PCI 10 kWh/Nm<sup>3</sup>
- Pressione del gas alla potenza di 955 kW, dalla tab. RLS 100, colonna 1, G 20=9,2 mbar
- Pressione in camera combustione = 2 mbar

$$9,2 + 2 = 11,2 \text{ mbar}$$

pressione necessaria alla presa 1)(B).

Rampa gas: per GPL utilizzare rampe con diametro 1"1/2 o 2".

## GASDRUCK

In den nebenstehenden Tabellen werden die Mindestströmungsverluste entlang der Gaszuleitung in Abhängigkeit der Brennerleistung auf der 2. Stufe angezeigt.

### Spalte 1

Strömungsverlust Flammkopf.

Gasdruck an der Entnahmestelle 1)(B) gemessen, bei:

- Brennkammer auf 0 mbar
- Brennerbetrieb auf der 2. Stufe
- G20 (Methangas) - G31 (Propangas)

### Spalte 2

Strömungsverlust Armaturen 2)(B) mit G20 bestehend aus: Regelventil VR, Sicherheitsventil VS (beide bei maximaler Öffnung), Druckregler R, Filter F. Mit:

Propangas G31 PCI 27 kWh/Nm<sup>3</sup> (23,2 Mcal/Nm<sup>3</sup>)

die Werte der Spalte 2 mit 0,41 multiplizieren.

Zur Ermittlung der ungefähren Brennerleistung im Betrieb auf der 2. Stufe:

- Vom Gasdruck an der Entnahmestelle 1)(B) den Druck in der Brennkammer abziehen.
- In der Tabelle des betreffenden Brenners, unter Spalte 1, den der Subtraktion nächsten Wert ablesen.
- Die entsprechende Leistung links ablesen.

### Beispiel - RLS 100

- Betrieb auf 2. Stufe
  - Erdgas G20 PCI 10 kWh/Nm<sup>3</sup>
  - Gasdruck an der Entnahmestelle 1)(B) = 11,2 mbar
  - Brennkammerdruck = 2 mbar
- $$11,2 - 2 = 9,2 \text{ mbar}$$

Dem Druck von 9,2 mbar, Spalte 1, gas G 20, entspricht in der Tabelle RLS 100 eine Leistung auf der 2. Stufe von 955 kW.

Dieser Wert dient als erste Näherung; der tatsächliche Durchsatz wird am Zähler abgelesen.

Zur Ermittlung des für den an der Entnahmestelle 1)(B) erforderlichen Gasdruckes, nachdem die Brennerleistung auf 2. Stufe festgelegt wurde:

- In der Tabelle des betreffenden Brenners die dem gewünschten Wert nächste Leistungsangabe ablesen.
- Rechts, unter der Spalte 1, den Druck an der Entnahmestelle 1)(B) ablesen.
- Diesen Wert mit dem angenommenen Druck in der Brennkammer addieren.

### Beispiel - RLS 100

- Gewünschte Leistung auf 2. Stufe: 955 kW
  - Erdgas G20 PCI 10 kWh/Nm<sup>3</sup>
  - Gasdruck bei 955 kW Leistung, aus Tabelle RLS 100, Spalte 1, G 20 = 9,2 mbar
  - Brennkammerdruck = 2 mbar
- $$9,2 + 2 = 11,2 \text{ mbar}$$
- Erforderlicher Druck an der Entnahmestelle 1)(B).

Gasarmaturen: bei Flüssiggas die Gasarmaturen verwenden mit Durchmesser 1"1/2 oder 2".

## GAS PRESSURE

The adjacent tables show minimum pressure losses along the gas supply line depending on the burner output in 2nd stage operation.

### Column 1

Pressure loss at combustion head.

Gas pressure measured at test point 1)(B), with:

- Combustion chamber at 0 mbar
- Burner operating in 2nd stage
- Gas G20 (methane) - G31 (propane)

### Column 2

Pressure loss of gas train 2)(B) with gas G20 includes: adjustment valve VR, safety valve VS (both fully open), pressure governor R, filter F. With:

propane G31 PCI 27 kWh/Nm<sup>3</sup> (23,2 Mcal/Nm<sup>3</sup>) multiply values of column 2 by 0,41.

Calculate the approximate 2nd stage output of the burner thus:

- subtract the combustion chamber pressure from the gas pressure measured at test point 1)(B).
- Find the nearest pressure value to your result in column 1 of the table for the burner in question.
- Read off the corresponding output on the left.

### Example - RLS 100

- 2nd stage operation
  - Natural gas G20 PCI 10 kWh/Nm<sup>3</sup>
  - Gas pressure at test point 1)(B) = 11,2 mbar
  - Pressure in combustion chamber = 2 mbar
- $$11,2 - 2 = 9,2 \text{ mbar}$$

A 2nd stage output of 955 kW shown in Table RLS 100 corresponds to 9,2 mbar pressure, column 1, gas G20.

This value serves as a rough guide, the effective delivery must be measured at the gas meter.

To calculate the required gas pressure at test point 1)(B), set the output required from the burner in 2nd stage operation:

- find the nearest output value in the table for the burner in question.
- Read off the pressure at test point 1)(B) on the right in column 1.
- Add this value to the estimated pressure in the combustion chamber.

### Example - RLS 100

- Required burner output in 2nd stage operation: 955 kW
  - Natural gas G20 PCI 10 kWh/Nm<sup>3</sup>
  - Gas pressure at burner output of 955 kW, taken from table RLS 100, column 1, G 20 = 9,2 mbar
  - Pressure in combustion chamber = 2 mbar
- $$9,2 + 2 = 11,2 \text{ mbar}$$
- pressure required at test point 1)(B).

Gas train: for GPL use the gas train with 1"1/2 or 2" diameter.

## PRESSION DU GAZ

Les tableaux ci-contre indiquent les pertes de charge minimales sur la ligne d'alimentation du gaz en fonction de la puissance du brûleur en 2ème allure.

### Colonne 1

Perte de charge tête de combustion.

Pression du gaz mesurée à la prise 1)(B), avec:

- Chambre de combustion à 0 mbar
- Brûleur fonctionnant en 2ème allure
- Gaz G20 (méthane) - G31 (propane)

### Colonne 2

Perte de charge de la rampe gaz 2)(B) avec gaz G20 comprenant: vanne de régulation VR, vanne de sûreté VS (ayant chacune une ouverture maximum), régulateur de pression R, filtre F. Avec:

gaz propane G31 PCI 27 kWh/Nm<sup>3</sup> (23,2 Mcal/Nm<sup>3</sup>)

multiplier les valeurs de la colonne 2 par 0,41.

Pour connaître la puissance approximative à laquelle le brûleur fonctionne en 2ème allure:

- Soustraire la pression dans la chambre de combustion de la pression du gaz à la prise 1)(B).
- Repérer la valeur la plus proche du résultat obtenu sur le tableau relatif au brûleur considéré, colonne 1.
- Lire la puissance correspondante sur la gauche.

### Exemple - RLS 100

- Fonctionnement en 2ème allure
  - Gaz naturel G20 PCI 10 kWh/Nm<sup>3</sup>
  - Pression du gaz à la prise 1)(B) = 11,2 mbar
  - Pression en chambre de combustion = 2 mbar
- $$11,2 - 2 = 9,2 \text{ mbar}$$

Sur le tableau RLS 100 à la pression de 9,2 mbar, colonne 1, gaz G20, correspond une puissance en 2ème allure de 955 kW.

Cette valeur sert de première approximation; le débit effectif est mesuré sur le compteur.

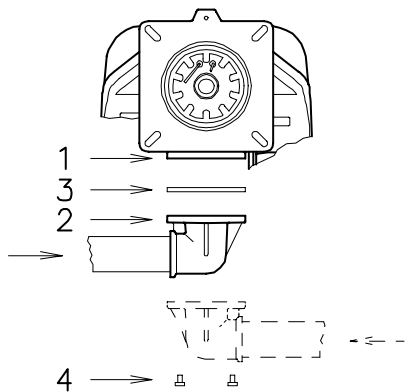
Par contre, pour connaître la pression du gaz nécessaire à la prise 1)(B), après avoir fixé la puissance de fonctionnement du brûleur en 2ème allure:

- Repérer la puissance la plus proche à la valeur voulue dans le tableau relatif au brûleur concerné.
- Lire la pression à la prise 1)(B) sur la droite, colonne 1.
- Ajouter à cette valeur la pression estimée dans la chambre de combustion.

### Exemple - RLS 100

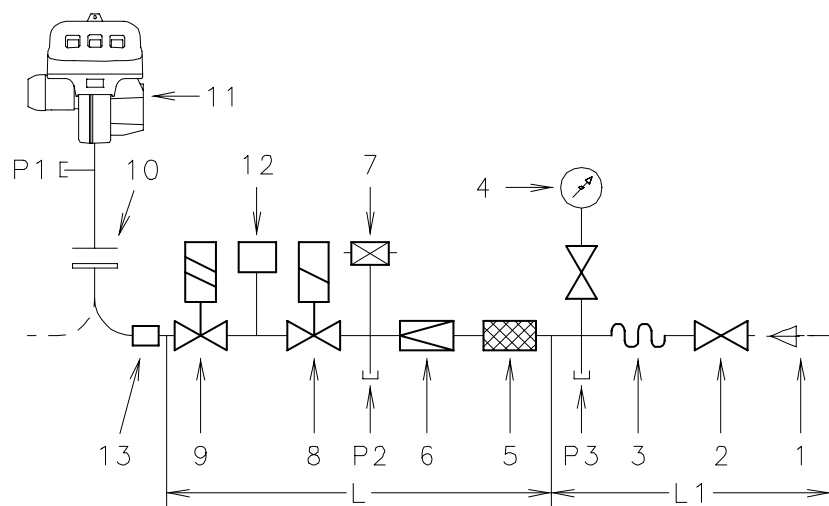
- Puissance désirée en 2ème allure: 955 kW
  - Gaz naturel G20 PCI 10 kWh/Nm<sup>3</sup>
  - Pression du gaz à la puissance de 955 kW, sur le tableau RLS 100, colonne 1, G 20 = 9,2 mbar
  - Pression dans la chambre de comb. = 2 mbar
- $$9,2 + 2 = 11,2 \text{ mbar}$$
- pression nécessaire à la prise 1)(B).

Rampe gaz: pour GPL utiliser la rampe avec diamètre 1"1/2 ou 2".



(A)

D722



(B)

D1179

**BRUCIATORI E RELATIVE RAMPE GAS OMOLOGATE SECONDO EN 676**  
**BRENNER UND ZUGEHÖRIGE NACH EN 676 TYPGEPRÜFTE GASARMATUREN**  
**BURNERS AND RELEVANT GAS TRAINS APPROVED ACCORDING TO EN 676**  
**BRULEURS ET RELATIVES RAMPES GAZ HOMOLOGUÉES SELON LA NORME EN 676**

RAMPA - GASARMATUREN GAS TRAIN - RAMPE GAZ L			BRUCIATORE - BRENNER BURNER - BRULEUR			12	13
Ø	C.T.	Cod.	RLS 70	RLS 100	RLS 130	Cod.	Cod.
1" 1/2	-	3970153	•	•	•	3010125	3000843
1" 1/2	-	3970183	•	•	•	3010125	3000843
2"	-	3970154	•	•	•	3010125	-
2"	◆	3970166	•	•	•	-	-
2"	-	3970184	•	•	•	3010125	-
2"	◆	3970185	•	•	•	-	-
DN 65	-	3970155	•	•	•	3010125	3000825
DN 65	◆	3970167	•	•	•	-	3000825
DN 80	-	3970156	-	-	•	3010125	3000826
DN 80	◆	3970168	-	-	•	-	3000826

(C)

**COMPONENTI RAMPA GAS - BESTANDTEILE GASARMATUREN**  
**GAS TRAIN COMPONENTS - COMPOSANTS RAMPE GAZ**

COD.	COMPONENTI - BESTANDTEILE - COMPONENTS - COMPOSANTS		
	5)	6)	8) - 9)
3970153	GF 515/1	FRS 515	MVD 515/5 + ZRDLE 415/5
3970183	Multiblock MB ZRDLE 415		
3970154	GF 520/1	FRS 520	MVD 520/5 + ZRDLE 420/5
3970166			
3970184	Multiblock MB ZRDLE 420		
3970185			
3970155	GF 40065/3	FRS 5065	MVD 5065/5 + VGF 10 + SKP 10
3970167			
3970156	GF 40080/3	FRS 5080	MVD 5080/5 + VGF 10 + SKP 10
3970168			

#### LINEA ALIMENTAZIONE GAS

- La rampa del gas va collegata all'attacco del gas 1)(A), tramite la flangia 2), la guarnizione 3) e le viti 4) date a corredo del bruciatore.
- La rampa può arrivare da destra o da sinistra, secondo comodità, vedi fig. (A).
- Le elettrovalvole 8)-9)(B) del gas devono essere il più vicino possibile al bruciatore in modo da assicurare l'arrivo del gas alla testa di combustione nel tempo di sicurezza di 2s.
- Assicurarsi che il campo di taratura del regolatore di pressione (colore della molla) comprenda la pressione necessaria al bruciatore.

#### RAMPA GAS (B)

E' omologata secondo norma EN 676 e viene fornita separatamente dal bruciatore con il codice indicato in tabella (C).

#### LEGENDA SCHEMA (B)

- 1 - Condotto arrivo del gas
  - 2 - Valvola manuale
  - 3 - Giunto antivibrante
  - 4 - Manometro con rubinetto a pulsante
  - 5 - Filtro
  - 6 - Regolatore di pressione (verticale)
  - 7 - Pressostato gas di minima
  - 8 - Valvola di sicurezza VS (verticale)
  - 9 - Valvola di regolazione VR (verticale)
- Tre regolazioni:
- portata d'accensione (apertura rapida)
  - portata 1° stadio VR1 (apertura lenta)
  - portata 2° stadio VR2 (apertura lenta)
- 10- Guarnizione e flangia a corredo bruciatore
  - 11- Bruciatore
  - 12- Dispositivo controllo tenuta valvole gas 8) - 9). Secondo la norma EN 676 il controllo di tenuta è obbligatorio per i bruciatori con potenza massima superiore a 1200 kW.
  - 13- Adattatore rampa-bruciatore.

P1- Pressione alla testa di combustione

P2- Pressione a valle del regolatore

P3- Pressione a monte del filtro

L - Rampa gas fornita a parte con il codice indicato in tabella (C).

L1- A cura dell'installatore

#### LEGENDA TABELLA (C)

C.T.=Dispositivo controllo tenuta valvole gas 8 - 9:

- = Rampa priva del dispositivo di controllo tenuta; dispositivo che può essere ordinato a parte, vedi colonna 12, e montato successivamente.

◆=Rampa con il dispositivo di controllo tenuta VPS montato.

12 =Dispositivo di controllo tenuta valvole VPS.

Fornito su richiesta separatamente dalla rampa gas.

13 =Adattatore rampa-bruciatore.

Fornito su richiesta separatamente dalla rampa gas.

#### Nota

Per la regolazione della rampa gas vedere le istruzioni che l'accompagnano.

## GASZULEITUNG

- Die Gasarmatur ist über Flansch 2), Dichtung 3) und Schrauben 4), zur Brennerausstattung gehörend, mit dem Gasanschluß 1)(A) zu verbinden.
- Die Armatur kann je nach Bedarf von rechts bzw. links zugeführt werden, s. Abb. (A).
- Die Gasmagnetventile 8)-9)(B) sollen so nah wie möglich am Brenner liegen, damit die Gaszufuhr zum Flammkopf innerhalb 2 Sekunden sichergestellt ist.
- Überprüfen, ob der Einstellbereich des Druckreglers (Farbe der Feder) die für den Brenner erforderlichen Druckwerte vorsieht.

## GASARMATUREN (B)

Nach Norm EN 676 typgeprüft, wird gesondert mit dem in Tab. (C) angegebenen Code geliefert.

## ZEICHENERKLÄRUNG SCHEMA (B)

- 1 - Gaszuleitung
- 2 - Handbetätigtes Ventil
- 3 - Kompensator
- 4 - Manometer mit Druckknopfhaahn
- 5 - Filter
- 6 - Druckregler (senkrecht)
- 7 - Gas-Minimaldruckwächter
- 8 - Sicherheitsmagnetventil VS (senkrecht)
- 9 - Regelmagnetventil VR (senkrecht)  
Drei Einstellungen:
  - Zünddurchsatz (schnellöffnend)
  - Durchsatz 1. Stufe VR1 (langsamöffnend)
  - Durchsatz 2. Stufe VR2 (langsamöffnend)
- 10- Dichtung und Flansch Brennergrundausrüstung
- 11- Brenner
- 12- Dichtheitskontrollereinrichtung der Gasventile 8)-9). Laut Norm EN 676 ist die Dichtheitskontrolle für Brenner mit Höchstleistung über 1200 kW Pflicht.
- 13- Passtück Armatur-Brenner.

- P1- Druck am Flammkopf  
P2- Druck nach dem Regler  
P3- Druck vor dem Filter

L - Gasarmatur gesondert mit dem in Tab. (C) angegebenen Code geliefert.  
L1- Vom Installateur auszuführen.

## ZEICHENERKLÄRUNG TABELLE (C)

- C.T.=Dichtheitskontrollereinrichtung der Gasventile 8) - 9):
- = Gasarmatur ohne Dichtheitskontrollereinrichtung; die Einrichtung kann gesondert bestellt, siehe Spalte 12, und später eingebaut werden.
  - ◆=Gasarmatur mit der eingebauten Dichtheitskontrollereinrichtung VPS.
- 12 =Dichtheitskontrollereinrichtung VPS der Gasventile.  
Auf Anfrage gesondert von der Gasarmatur lieferbar.
- 13 =Passtück Armatur-Brenner.  
Auf Anfrage gesondert von der Gasarmatur lieferbar.

## Merke

Zur Einstellung der Gasarmaturen siehe die beigelegten Anleitungen.

## GAS LINE

- The gas train must be connected to the gas attachment 1)(A), using flange 2), gasket 3) and screws 4) supplied with the burner.
- The gas train can enter the burner from the right or left side, depending on which is the most convenient, see fig. (A).
- Gas solenoids 8)-9)(B) must be as close as possible to the burner to ensure gas reaches the combustion head within the safety time range of 2 s.
- Make sure that the pressure governor calibration range (colour of the spring) comprises the pressure required by the burner.

## GAS TRAIN (B)

It is type-approved according to EN 676 Standards and is supplied separately from the burner with the code indicated in Table (C).

## KEY TO LAYOUT (B)

- 1 - Gas input pipe
- 2 - Manual valve
- 3 - Vibration damping joint
- 4 - Pressure gauge with pushbutton cock
- 5 - Filter
- 6 - Pressure governor (vertical)
- 7 - Minimum gas pressure switch
- 8 - Safety solenoid VS (vertical)
- 9 - Adjustment solenoid VR (vertical)  
Three adjustments:
  - ignition delivery (rapid opening)
  - 1st stage delivery VR1 (slow opening)
  - 2nd stage delivery VR2 (slow opening)
- 10- Standard issue burner gasket with flange
- 11- Burner
- 12- Gas valve 8)-9) leak detection control device. In accordance with EN 676 Standards, gas valve leak detection control devices are compulsory for burners with maximum outputs of more than 1200 kW.
- 13- Gas train/burner adaptor.

- P1- Pressure at combustion head  
P2- Pressure down-line from the pressure governor  
P3- Pressure up-line from the filter

L - Gas train supplied separately with the code indicated in Table (C).  
L1- The responsibility of the installer.

## KEY TO TABLE (C)

- C.T.=Gas valves 8) - 9) leak detection control devices:
- = Gas train without gas valve leak detection control device; device that can be ordered separately and assembled subsequently (see Column 12).
  - ◆=Gas train with assembled VPS valve leak detection control device.
- 12 =VPS valve leak detection control device.  
Supplied separately from gas train on request.
- 13 =Gas train/burner adaptor.  
Supplied separately from gas train on request.

## Note

See the accompanying instructions for the adjustment of the gas train.

## LIGNE ALIMENTATION GAZ

- La rampe du gaz doit être reliée au raccord du gaz 1)(A), par la bride 2), le joint 3) et les vis 4) fournis de série avec le brûleur.
- La rampe peut arriver par la droite ou par la gauche selon les cas, comme indiqué sur la fig. (A).
- Les électrovannes 8)-9)(B) du gaz doivent être le plus près possible du brûleur de façon à assurer l'arrivée du gaz à la tête de combustion en un temps de sécurité de 2s.
- Contrôler que la plage de réglage du régulateur de pression (couleur du ressort) recouvre la pression nécessaire au brûleur.

## RAMPE GAZ (B)

Elle est homologuée suivant la norme EN 676 et elle est fournie séparément du brûleur avec le code indiqué dans le tableau (C).

## LEGENDE SCHEMA (B)

- 1 - Canalisation d'arrivée du gaz
- 2 - Vanne manuelle
- 3 - Joint anti-vibrations
- 4 - Manomètre avec robinet à bouton poussoir
- 5 - Filtre
- 6 - Régulateur de pression (vertical)
- 7 - Pressostat gaz de seuil minimum
- 8 - Electrovanne de sécurité VS (verticale)
- 9 - Electrovanne de régulation VR (verticale)  
Trois réglages:
  - débit d'allumage (ouverture rapide)
  - débit 1ère allure VR1 (ouverture lente)
  - débit 2ème allure VR2 (ouverture lente)
- 10- Joint et bride fournis avec le brûleur
- 11- Brûleur
- 12- Selon la norme EN 676, le contrôle d'étanchéité est obligatoire pour les brûleurs ayant une puissance maximale supérieure à 1200 kW.
- 13- Adaptateur rampe-brûleur.

- P1- Pression à la tête de combustion  
P2- Pression en aval du régulateur  
P3- Pression en amont du filtre

L - La rampe gaz est fournie à part avec le code indiqué dans le tab. (C).  
L1- A la charge de l'installateur

## LEGENDE TABLEAU (C)

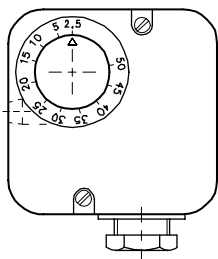
- C.T.=Dispositif de contrôle d'étanchéité vannes 8) - 9):
- =Rampe sans dispositif de contrôle d'étanchéité; dispositif qui peut être commandé à part et monté par la suite, voir colonne 12.
  - ◆=Rampe avec dispositif de contrôle d'étanchéité VPS monté.
- 12 =Dispositif VPS de contrôle d'étanchéité de la vanne.  
Fourni sur demande séparément de la rampe gaz.
- 13 =Adaptateur rampe-brûleur.  
Fourni sur demande séparément de la rampe gaz.

## Note

Pour le réglage de la rampe gaz voir les instructions qui l'accompagnent.

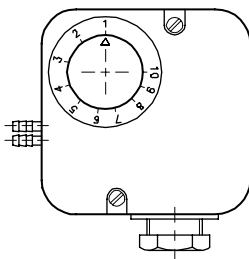
PRESSOSTATO GAS DI MIN.  
GAS-MINDESTDRUCKWÄCHTER  
MIN GAS PRESSURE SWITCH  
PRESSOSTAT GAZ MINIMUM

PRESSOSTATO ARIA  
LUFT-DRUCKWÄCHTER  
AIR PRESSURE SWITCH  
PRESSOSTAT AIR

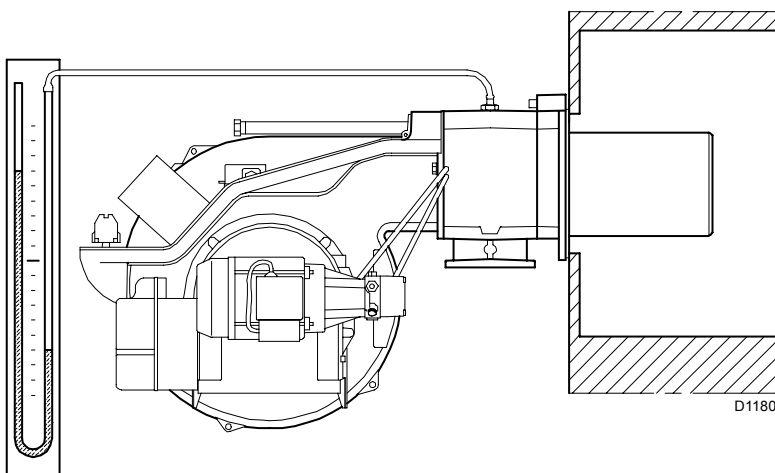


(A)

D897



(B)

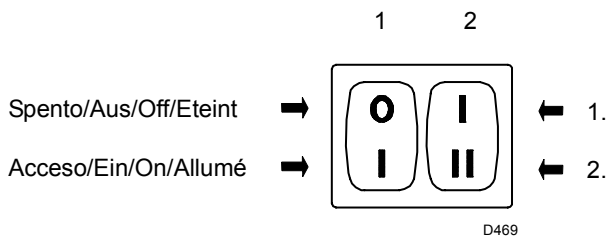


D1180

(C)

Briatore/Brenner/Burner/Brûleur

Stadio/Stufe/Stage/Allure



D469

(D)

## REGOLAZIONI PRIMA DELL'ACCENSIONE (a gas)

La regolazione della testa di combustione è già stata descritta a pag. 14.

Altre regolazioni da fare sono:

- Aprire le valvole manuali poste a monte della rampa del gas.
- Regolare il pressostato gas di minima all'inizio scala (A).
- Regolare il pressostato aria all'inizio scala (B).
- Sfiatare l'aria dalla tubazione del gas.
- E' consigliabile portare all'esterno dell'edificio con un tubo in plastica l'aria sfiatata fino ad avvertire l'odore del gas.
- Montare un manometro a U (C) sulla presa di pressione del gas del manicotto. Serve a ricavare approssimativamente la potenza del bruciatore in 2° stadio mediante le tabelle di pag. 26.
- Collegare in parallelo alle due elettrovalvole del gas VR1 e VS due lampadine o tester per controllare il momento dell'arrivo della tensione.

Questa operazione non è necessaria se ognuna delle due elettrovalvole è munita di una spia luminosa che segnala la tensione elettrica.

Prima di accendere il bruciatore, è opportuno regolare la rampa del gas in modo che l'accensione avvenga nelle condizioni di massima sicurezza e cioè con una piccola portata di gas.

## AVVIAMENTO BRUCIATORE (a gas)

**NOTA:** consigliamo di regolare il bruciatore prima per il funzionamento a gasolio e poi per quello a gas.

### ATTENZIONE

**Eseguire la commutazione del combustibile a bruciatore spento.**

Chiudere i telecomandi e mettere:

- l'interruttore 1)(D) in posizione "Bruciatore acceso"
- l'interruttore 2)(D) in posizione "1° STADIO"

Appena il bruciatore si avvia verificare che le lampadine o i tester collegati alle elettrovalvole, o le spie luminose sulle elettrovalvole stesse, indichino assenza di tensione. Se segnalano tensione, fermare **immediatamente** il bruciatore e controllare i collegamenti elettrici.

## ACCENSIONE BRUCIATORE (a gas)

Dopo aver fatto quanto descritto al punto precedente, il bruciatore dovrebbe accendersi. Se invece il motore si avvia ma non compare la fiamma e l'apparecchiatura va in blocco, sbloccare ed attendere un nuovo tentativo d'avviamento.

Se l'accensione continua a mancare può essere che il gas non arrivi alla testa di combustione entro il tempo di sicurezza di 3 s. Aumentare allora la portata del gas all'accensione.

L'arrivo del gas al manicotto è evidenziato dal manometro ad U (C).

Ad accensione avvenuta, passare alla completa regolazione del bruciatore.

## REGOLAZIONE BRUCIATORE (a gas)

Per ottenere una regolazione ottimale del bruciatore è necessario effettuare l'analisi dei gas di scarico della combustione all'uscita della caldaia.

Regolare in successione:

- 1 - Potenza bruciatore in 2° stadio
- 2 - Potenza bruciatore in 1° stadio
- 3 - Potenza all'accensione
- 4 - Pressostato aria
- 5 - Pressostato gas di minima

## EINSTELLUNGEN VOR DER ZÖNDUNG (mit Gas)

Die Einstellung des Flammkopfs ist bereits auf Seite 15 beschrieben worden.

Weitere Einstellungen sind:

- handbetätigte Ventile vor der Gasarmatur öffnen.
- Den Gas-Mindestdruckwächter auf den Skalenanfangswert (A) einstellen.
- Den Luft-Druckwächter auf den Skalenanfangswert (B) einstellen.
- Die Luft aus der Gasleitung entlüften. Es wird empfohlen, die abgelassene Luft über einen Kunststoffschlauch ins Freie abzuführen, bis der Gasgeruch wahrnehmbar ist.
- Ein U Manometer (C) auf den Gasanschluss der Muffe einbauen. Hiermit wird die ungefähre Brennerleistung auf 2. Stufe anhand der Tabellen auf Seite 26 ermittelt.
- Parallel zu den beiden Gas-Magnetventilen VR1 und VS zwei Glühbirnen oder einen Tester anschließen, um den Zeitpunkt der Spannungszufuhr zu überprüfen. Dieses Verfahren ist nicht notwendig, falls die beiden Magnetventile mit einer Kontrolllampe ausgestattet sind, welche die Elektrospannung anzeigt.

Vor dem Zünden des Brenners sind die Gasarmaturen so einzustellen, daß die Zündung unter Bedingungen höchster Sicherheit bei einem geringen Gasdurchsatz erfolgt.

## ANFAHREN DES BRENNERS (mit Gas)

**MERKE:** Es wird empfohlen, den Brenner zuerst auf den Betrieb mit Heizöl, dann auf den Betrieb mit Gas einzustellen.

### Wichtiger Hinweis Brennstoff Umschaltung nur bei ausgeschaltetem Brenner ausführen.

Die Fernsteuerungen einschalten und:

- Schalter 1)(D) in Stellung "Brenner gezündet"
  - Schalter 2)(D) in Stellung "1. STUFE" bringen
- Kontrollieren, daß an den die Magnetventile angeschlossenen Kontrolllampen und Spannungsmessern, oder an den Kontrolllampen auf den Magnetventilen, keine Spannung anliegt. Wenn Spannung vorhanden ist, **sofort** den Brenner ausschalten und die Elektroanschlüsse überprüfen.

## ZÜNDUNG DES BRENNERS (mit Gas)

Wenn alle vorab angeführten Anleitungen beachtet worden sind, müßte der Brenner anfahren. Wenn hingegen der Motor läuft, aber die Flamme nicht erscheint und eine Geräte-Störabschaltung erfolgt, entriegeln und das Anfahren wiederholen.

Sollte die Zündung immer noch nicht stattfinden, könnte dies davon abhängen, daß das Gas nicht innerhalb der vorbestimmten Sicherheitszeit von 3 s den Flammkopf erreicht. In diesem Fall den Gasdurchsatz bei Zündung erhöhen. Das U-Rohr-Manometer (C) zeigt den Gaseintritt an der Muffe an.

Nach erfolgter Zündung den Brenner vollständig einstellen.

## BRENNEREINSTELLUNG (mit gas)

Für die optimale Einstellung des Brenners sollten die Abgase am Kesselausgang analysiert werden.

Nacheinander einstellen:

- 1 - Brennerleistung 2. Stufe
- 2 - Brennerleistung 1. Stufe
- 3 - Zündleistung
- 4 - Luft-Druckwächter
- 5 - Gas-Mindestdruckwächter

## ADJUSTMENTS BEFORE FIRST FIRING (gas operation)

Adjustment of the combustion head has been illustrated on page 15.

In addition, the following adjustments must also be made:

- Open manual valves up-line from the gas train.
- Adjust the minimum gas pressure switch to the start of the scale (A).
- Adjust the air pressure switch to the zero position of the scale (B).
- Purge the air from the gas line. Continue to purge the air (we recommend using a plastic tube routed outside the building) until gas is smelt.
- Fit a U-type manometer (C) to the gas pressure test point on the sleeve. The manometer readings are used to calculate the 2nd stage operation burner power using the tables on page 26.
- Connect two lamps or testers to the two gas line solenoid valves VR1 and VS to check the exact moment at which voltage is supplied. This operation is unnecessary if each of the two solenoid valves is equipped with a pilot light that signals voltage passing through.

Before starting up the burner it is good practice to adjust the gas train so that ignition takes place in conditions of maximum safety, i.e. with gas delivery at the minimum.

## BURNER STARTING (gas operation)

**N.B.:** It is advisable to first set the burner for operating on oil and then for gas.

### WARNING

**Execute the fuel exchange when the burner is off.**

Close the control devices and set:

- switch 1)(D) to "Burner ON" position
- switch 2)(D) to "1st STAGE" position

As soon as the burner starts make sure that the lamps or testers connected to the solenoids, or pilot lights on the solenoids themselves, indicate that no voltage is present. If voltage is present, then **immediately** stop the burner and check electrical connections.

## BURNER FIRING (gas operation)

Having completed the checks indicated in the previous heading, the burner should fire. If the motor starts but the flame does not appear and the control box goes into lock-out, reset and wait for a new firing attempt.

If firing is still not achieved, it may be that gas is not reaching the combustion head within the safety time period of 3 seconds.

In this case increase gas firing delivery.

The arrival of gas at the sleeve is indicated by the U-type manometer (C).

Once the burner has fired, now proceed with global calibration operations.

## BURNER CALIBRATION (gas operation)

The optimum calibration of the burner requires an analysis of the flue gases at the boiler outlet.

Adjust successively:

- 1 - 2nd stage burner output
- 2 - 1st stage burner output
- 3 - First firing output
- 4 - Air pressure switch
- 5 - Minimum gas pressure switch

## REGLAGES AVANT L'ALLUMAGE (avec gaz)

Le réglage de la tête de combustion a déjà été décrit page 15.

Les autres réglages à effectuer sont les suivants:

- Ouvrir les vannes manuelles situées en amont de la rampe du gaz.
- Régler le pressostat de seuil minimum gaz en début d'échelle (A).
- Régler le pressostat air en début d'échelle (B).
- Purger le conduit gaz de l'air. Il est conseillé d'évacuer l'air purgé en dehors des locaux par un tuyau en plastique jusqu'à ce que l'on sente l'odeur caractéristique du gaz.
- Monter un manomètre en U (C) sur la prise de pression de gaz du manchon. Celui-ci servira à mesurer approximativement la puissance du brûleur en 2ème allure à l'aide des tableaux page 26.
- Raccorder en parallèle deux ampoules ou testeurs aux deux électrovannes de gaz VR1 et VS pour contrôler le moment de la mise sous tension. Cette opération n'est pas nécessaire si chacune des deux électrovannes est munie d'un voyant lumineux signalant la tension électrique.

Avant d'allumer le brûleur, régler la rampe du gaz afin que l'allumage se fasse dans les conditions de sécurité maximum, c'est à dire avec un débit de gaz très faible.

## DEMARRAGE BRULEUR (avec gaz)

**NOTE:** Il est conseillé de régler d'abord le brûleur pour le fonctionnement avec fioul et de le régler ensuite pour le fonctionnement avec gaz.

### ATTENTION

**Effectuer la commutation du combustible à brûleur arrêté.**

Fermer les télécommandes et mettre:

- l'interrupteur 1)(D) en position "Brûleur allumé"
- l'interrupteur 2)(D) en position "1ère ALLURE"

Dès que le brûleur démarre vérifier que les ampoules ou les testeurs reliés aux électrovannes, ou les voyants sur les électrovannes, indiquent une absence de tension. S'ils signalent une tension, arrêter **immédiatement** le brûleur et contrôler les branchements électriques.

## ALLUMAGE BRULEUR (avec gaz)

Après avoir effectué les opérations décrites au point précédent, le brûleur devrait s'allumer. Si le moteur démarre mais la flamme n'apparaît pas et le boîtier de contrôle se bloque, réarmer et faire une nouvelle tentative de démarrage.

Si l'allumage ne se fait pas, il se peut que le gaz n'arrive pas à la tête de combustion dans le temps de sécurité de 3 s. Dans ce cas augmenter le débit du gaz à l'allumage. L'arrivée du gaz au manchon est mise en évidence par le manomètre en U (C).

Quand l'allumage est fait, passer au réglage complet du brûleur.

## REGLAGE BRULEUR (avec gaz)

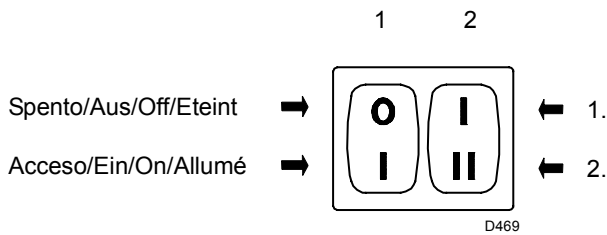
Pour obtenir un réglage optimal du brûleur, il faut effectuer l'analyse des gaz d'échappement de la combustion à la sortie de la chaudière.

Régler en succession:

- 1 - Puissance brûleur en 2ème allure
- 2 - Puissance brûleur en 1ère allure
- 3 - Puissance à l'allumage
- 4 - Pressostat air
- 5 - Pressostat seuil minimum du gaz

Bruciatore/Brenner/Burner/Brûleur

Stadio/Stufe/Stage/Allure



(A)

### 1 - POTENZA IN 2° STADIO

La potenza in 2° stadio va scelta entro il campo di lavoro riportato a pag. 10.

Mettere l'interruttore 2)(A) in posizione 2° stadio: il servomotore aprirà la serranda aria sul valore precedentemente regolato per il gasolio e comanderà l'apertura della valvola gas di 2° stadio VR2.

#### Regolazione del gas

Adeguare la portata del gas alla quantità d'aria.

- Se bisogna ridurla, diminuire la pressione del gas in uscita dal regolatore di pressione e, se già al minimo, chiudere un po' la valvola di 2° stadio VR2.

- Se bisogna aumentarla, incrementare la pressione del gas in uscita dal regolatore.

### 2 - POTENZA IN 1° STADIO

La potenza in 1° stadio va scelta entro il campo di lavoro riportato a pag. 10.

Mettere l'interruttore 2)(A) in posizione 1° stadio: il servomotore chiuderà la serranda aria sul valore precedentemente regolato per il gasolio e comanderà l'apertura della valvola gas di 1° stadio VR1.

#### Regolazione del gas

Adeguare la portata del gas alla quantità d'aria agendo sulla valvola gas di 1° stadio VR1.

### 3 - POTENZA ALL'ACCENSIONE (a gas)

Secondo norma EN 676 :

#### Bruciatori con potenza MAX fino a 120 kW

L'accensione può avvenire alla potenza max di funzionamento. Esempio:

- Potenza max di funzionamento : 120 kW
- Potenza max all'accensione : 120 kW

#### Bruciatori con potenza MAX oltre i 120 kW

L'accensione deve avvenire ad una potenza ridotta rispetto alla potenza max di funzionamento.

Se la potenza all'accensione non supera i 120 kW, nessun calcolo è necessario. Se invece la potenza all'accensione supera i 120 kW, la norma stabilisce che il suo valore sia definito in funzione del tempo di sicurezza "ts" dell'apparecchiatura elettrica:

- Per  $t_s = 2s$  la potenza all'accensione deve essere uguale o inferiore a 1/2 della potenza massima di funzionamento.
- Per  $t_s = 3s$  la potenza all'accensione deve essere uguale o inferiore a 1/3 della potenza massima di funzionamento.

**Esempio:** potenza MAX di funzionamento 600 kW.

La potenza all'accensione deve essere uguale o inferiore a:

- 300 kW con  $t_s = 2s$
- 200 kW con  $t_s = 3s$

Per misurare la potenza all'accensione:

- Estrarre la cellula UV 29)(A) p.8 (il bruciatore si accende e va in blocco dopo il tempo di sicurezza).
- Eseguire 10 accensioni con blocchi consecutivi.
- Leggere al contatore la quantità di gas bruciata.

Questa quantità deve essere uguale o inferiore a quella data dalla formula:

$Nm^3/h$  (portata max. bruciatore)

**360**

**Esempio** per gas G 20 (10 kWh/Nm<sup>3</sup>):

Potenza max di funzionamento, 600 kW corrispondenti a 60 Nm<sup>3</sup>/h

Dopo 10 accensioni con blocco la portata letta al contatore deve essere uguale o minore di:

$60 : 360 = 0,166 Nm^3$

La potenza all'accensione va regolata sul freno della valvola gas.



## 1 - LEISTUNG 2. STUFE

Die Leistung der 2. Stufe ist im Regelbereich auf Seite 10 auszuwählen.

Den Schalter 2)(A) auf Stellung 2. Stufe setzen: Der Stellantrieb öffnet die Luftklappe auf den vorher für Heizöl eingestellten Wert und steuert die Öffnung des Gasventils der 2. Stufe VR2.

### Gaseinstellung

Den Gasdurchsatz der Luftmenge anpassen.

- Falls er herabgesetzt werden muß, den Austrittsdruck am Druckregler verringern, und, wenn er schon auf dem Mindestdruckwert ist, das Ventil 2. Stufe VR2 etwas schließen.
- Falls er erhöht werden muß, den Austrittsdruck am Druckregler erhöhen.

## 2 - LEISTUNG 1. STUFE

Die Leistung der 1. Stufe ist im Regelbereich auf Seite 10 auszuwählen.

Schalter 2)(A) in Stellung 1. Stufe setzen: Der Stellantrieb schließt die Luftklappe auf den vorher für Heizöl eingestellten Wert und steuert die Öffnung des Gasventils der 1. Stufe VR1.

### Gaseinstellung

Den Gasdurchsatz der Luftmenge anpassen, indem man das Gasventil der 1. Stufe VR1 betätigt.

## 3 - ZÜNDLEISTUNG (mit Gas)

Nach Norm EN 676 :

### Brenner mit Höchstleistung bis 120 kW

Die Zündung kann bei der höchsten Betriebsleistung erfolgen. Beispiel:

- höchste Betriebsleistung : 120 kW
- höchste Zündleistung : 120 kW

### Brenner mit Höchstleistung über 120 kW

Die Zündung hat bei einer verringerten Leistung im Vergleich zur höchsten Betriebsleistung zu erfolgen. Falls die Zündleistung 120 kW nicht überschreitet, ist keine Berechnung erforderlich. Falls die Zündleistung dagegen 120 kW überschreitet, legt die Norm fest, daß ihr Wert in Abhängigkeit von der Sicherheitszeit "ts" des Steuergerätes definiert wird:

- Für  $t_s = 2s$  muß die Zündleistung gleich oder unter  $1/2$  der höchsten Betriebsleistung liegen.
- Für  $t_s = 3s$  muß die Zündleistung gleich oder unter  $1/3$  der höchsten Betriebsleistung liegen.

**Beispiel:** höchste Betriebsleistung 600 kW.

Die Zündleistung muß gleich oder unter sein:

- 300 kW bei  $t_s = 2s$
- 200 kW bei  $t_s = 3s$

Zur Messung der Zündleistung:

- Die UV Zelle 29)(A) S.8 herausnehmen (der Brenner zündet und geht nach der Sicherheitszeit in Störabschaltung).
- 10 Zündungen mit darauffolgenden Störabschaltungen durchführen.
- Am Zähler die verbrennte Gasmenge ablesen. Diese Menge muß gleich oder unter jener sein, die durch die Formel gegeben wird:

$$\frac{\text{Nm}^3/\text{h} \text{ (Höchstdurchsatz des Brenners)}}{360}$$

**Beispiel** für Gas G 20 (10 kWh/Nm<sup>3</sup>):

Höchste Betriebsleistung 600 kW gleich 60 Nm<sup>3</sup>/h

Nach 10 Zündungen mit Störabschaltung muß der am Zähler abgelesene Durchsatz gleich oder unter:

$$60 : 360 = 0,166 \text{ Nm}^3 \text{ sein}$$

Die Zündleistung wird an der Bremse der Gasdrossel eingestellt.

## 1 - 2ND STAGE OUTPUT

2nd stage output of the burner must be set within the firing rate range shown on page 10.

Set switch 2)(A) to the 2nd stage position: the servomotor will open the air gate valve at the previously set value for oil and will control the opening of the 2nd stage gas valve VR2.

### Gas calibration

Adjust gas delivery to the amount of air.

- If delivery needs to be reduced, diminish outlet gas pressure and, if it is already very low, slightly close 2nd stage adjustment valve VR2.
- If delivery needs to be increased, increase outlet gas pressure.

## 2 - 1ST STAGE OUTPUT

Burner power in 1st stage operation must be selected within the firing rate range shown on page 10.

Set the switch 2)(A) to the 1st stage position: the servomotor will close the air gate valve at the previously set value for oil and will control the opening of the 1st stage gas valve VR1.

### Adjusting gas delivery

Adjust gas delivery to the amount of air by adjusting the 1st stage gas valve VR1.

## 3 - FIRING OUTPUT (gas operation)

According to EN 676 Regulations:

### Burners with MAX output up to 120 kW

Firing can be performed at the maximum operation output level. Example:

- Max. operation output : 120 kW
- Max. firing output : 120 kW

Burners with MAX output above 120 kW

Firing must be performed at a lower output than the max. operation output. If the firing output does not exceed 120 kW, no calculations are required. If firing output exceeds 120 kW, the regulations prescribe that the value be defined according to the control box safety time "ts":

- For  $t_s = 2s$ , firing output must be equal to or lower than  $1/2$  of max. operation output.
- For  $t_s = 3s$ , firing output must be equal to or lower than  $1/3$  of max. operation output.

**Example:** MAX operation output of 600 kW.

Firing output must be equal to or lower than:

- 300 kW con  $t_s = 2s$
- 200 kW con  $t_s = 3s$

In order to measure the firing output:

- Extract the UV cell 29)(A) p.8 (the burner will ignite and lock-out at the end of a safety period).
- Perform 10 firings with consecutive lock-outs. On the meter read the quantity of gas burned.
- This quantity must be equal to or lower than the quantity given by the formula:

$$\frac{\text{Nm}^3/\text{h} \text{ (max. burner delivery)}}{360}$$

**Example:** for G 20 gas G 20 (10 kWh/Nm<sup>3</sup>):

Max. operation output: 600 kW corresponding to 60 Nm<sup>3</sup>/h

After 10 firings with lock-outs, the delivery read on the meter must be equal to or lower than:

$$60 : 360 = 0,166 \text{ Nm}^3$$

Firing output must be adjusted on the gas valve throttle.

## 1 - PUISSANCE EN 2EME ALLURE

La puissance en 2ème allure doit être choisie dans la plage indiquée page 10.

Mettre l'interrupteur 2)(A) en position 2ème allure: le servomoteur ouvrira le volet d'air à la valeur réglée précédemment pour le fioul et commandera l'ouverture de la vanne gaz de 2ème allure VR2.

### Réglage du gaz

Adapter le débit du gaz à la quantité d'air.

- S'il faut le réduire, diminuer la pression du gaz en sortie et, si elle est déjà au minimum, fermer un peu la vanne de réglage 2ème allure VR2.
- S'il faut l'augmenter, accroître la pression du gaz en sortie.

## 2 - PUISSANCE EN 1ERE ALLURE

La puissance en 1ère allure doit être choisie dans la plage indiquée page 10.

Mettre l'interrupteur 2)(A) en position 1ère allure: le servomoteur fermera le volet d'air à la valeur réglée précédemment pour le fioul et commandera l'ouverture de la vanne gaz de 1ère allure VR1.

### Réglage du gaz

Adapter le débit du gaz à la quantité d'air en agissant sur la vanne gaz de 1ère allure VR1.

## 3 - PUISSANCE A L'ALLUMAGE (avec gaz)

Selon la norme EN 676 :

### Brûleurs avec puissance MAX jusqu'à 120 kW

L'allumage peut se faire à la puissance maximum de fonctionnement. Exemple:

- Puissance maximum de fonctionnement: 120 kW
- Puissance maximum à l'allumage: 120 kW

### Brûleurs avec puissance MAX supérieure à 120 kW

L'allumage doit se faire à une puissance réduite par rapport à la puissance maximum de fonctionnement.

Si la puissance à l'allumage ne dépasse pas 120 kW, aucun calcul n'est nécessaire. Au contraire, si la puissance à l'allumage dépasse 120 kW, la norme établit que sa valeur soit définie en fonction du temps de sécurité "ts" du coffret de sécurité:

- Pour  $t_s = 2s$  la puissance à l'allumage doit être égale ou inférieure à  $1/2$  de la puissance maximum de fonctionnement.
- Pour  $t_s = 3s$  la puissance à l'allumage doit être égale ou inférieure à  $1/3$  de la puissance maximum de fonctionnement.

**Exemple:** puissance MAX de fonctionnement 600 kW.

La puissance à l'allumage doit être égale ou inférieure à:

- 300 kW avec  $t_s = 2s$
- 200 kW avec  $t_s = 3s$

Pour mesurer la puissance à l'allumage:

- Extraire la cellule UV 29)(A) p.8 (le brûleur s'allume et se bloque après le temps de sécurité).
- Effectuer 10 allumages avec blocages consécutifs.
- Lire au compteur la quantité de gaz brûlée.
- Cette quantité doit être égale ou inférieure à celle donnée par la formule:

$$\frac{\text{Nm}^3/\text{h} \text{ (débit max. brûleur)}}{360}$$

**Exemple** pour du gaz G 20 (10 kWh/Nm<sup>3</sup>):

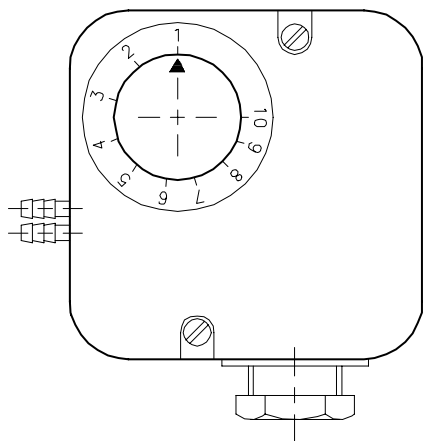
Puissance maximum de fonctionnement, 600 kW correspondants à 60 Nm<sup>3</sup>/h

Après 10 allumages avec blocage le débit lu au compteur doit être égal ou inférieur à:

$$60 : 360 = 0,166 \text{ Nm}^3$$

La puissance à l'allumage doit être réglée sur le frein de la vanne gaz.

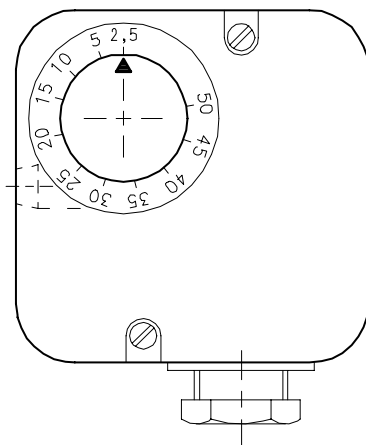
PRESSOSTATO ARIA 14)(A)p. 8  
 LUFT-DRUCKWÄCHTER 14)(A)S. 8  
 AIR PRESSURE SWITCH 14)(A)p. 8  
 PRESSOSTAT AIR 14)(A)p. 8



(A)

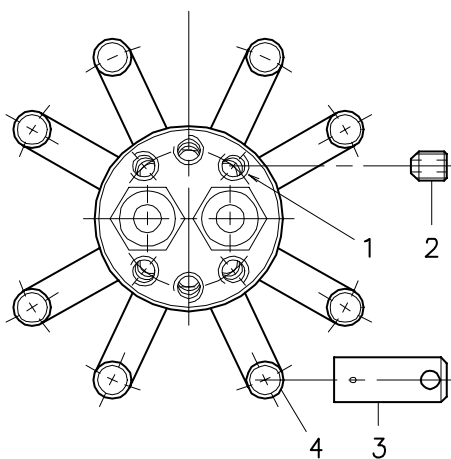
D521

PRESSOSTATO GAS DI MINIMA 7)(B)p. 28  
 GAS-MINDESTDRUCKWÄCHTER 7)(B)S. 28  
 MIN. GAS PRESSURE SWITCH 7)(B)p. 28  
 PRESSOSTAT GAZ MINIMUM 7)(B)p. 28



(B)

D896



(C)

D1181

#### 4 - PRESSOSTATO ARIA - CONTROLLO CO

Eeguire la regolazione del pressostato aria dopo aver effettuato tutte le altre regolazioni del bruciatore con il pressostato aria regolato a inizio scala (A).

Con il bruciatore funzionante in 1° stadio aumentare la pressione di regolazione girando lentamente in senso orario l'apposita manopolina fino al blocco del bruciatore.

Girare quindi la manopolina in senso antiorario di un valore pari a circa il 20% del valore regolato e verificare successivamente il corretto avviamento del bruciatore.

Se il bruciatore blocca nuovamente, girare ancora un poco la manopolina in senso antiorario.

**Attenzione** : per norma, il pressostato aria deve impedire che il CO nei fumi superi l' 1% (10.000 ppm).

Per accertarsi di ciò, inserire un analizzatore della combustione nel camino, chiudere lentamente la bocca di aspirazione del ventilatore (per esempio con un cartone) e verificare che avvenga il blocco del bruciatore prima che il CO nei fumi superi l'1%.

Il pressostato aria installato può funzionare in maniera "differenziale" se collegato con due tubi. Qualora una forte depressione in camera di combustione, in fase di preventilazione, non consenta al pressostato aria di commutare, la commutazione si può ottenere applicando un secondo tubicino tra pressostato aria e bocca di aspirazione del ventilatore. In tal modo il pressostato funzionerà come pressostato differenziale.

**Attenzione:** l'uso del pressostato aria con funzionamento differenziale è consentito solo in applicazioni industriali e dove le norme permettono che il pressostato aria controlli solo il funzionamento del ventilatore, senza limite di riferimento per quanto riguarda il CO.

#### 5 - PRESSOSTATO GAS DI MINIMA (B)

Eeguire la regolazione del pressostato gas di minima dopo aver effettuato tutte le altre regolazioni del bruciatore con il pressostato regolato a inizio scala (B).

Con il bruciatore funzionante in 2° stadio, aumentare la pressione di regolazione girando lentamente in senso orario l'apposita manopolina fino all'arresto del bruciatore.

Girare quindi in senso antiorario la manopolina di 2 mbar e ripetere l'avviamento del bruciatore per verificarne la regolarità.

Se il bruciatore si arresta nuovamente, girare ancora in senso antiorario di 1 mbar.

#### FUNZIONAMENTO A GPL - PROPANO - BUTANO

I bruciatori RLS 70-100-130 possono funzionare anche con i gas GPL-Propano-Butano.

In questo caso è indispensabile montare gli ugelli 2)(C) sui fori 1)(C) e i cappucci 3)(C) sui tubetti 4)(C) dati a corredo del bruciatore.

Il campo di lavoro e la regolazione del bruciatore sono come per il gas naturale.

La pressione del gas G31 (Propano) è indicata a pag. 26.

Rampa gas: utilizzare la rampa per il gas naturale, vedi pag. 28, con diametro 1"1/2 o 2".

#### 4 - LUFTDRUCKWÄCHTER (A)

##### CO-ÜBERWACHUNG

Die Einstellung des Luftdruckwächters erfolgt nachdem alle anderen Brenneinstellungen beim auf Skalenbeginn (A) eingestellten Luftdruckwächter ausgeführt worden sind.

Bei Brennerbetrieb auf 1. Stufe den Einstell- druck durch Drehen des dafür bestimmten Drehknopfs im Uhrzeigersinn langsam erhöhen bis eine Störabschaltung erfolgt.

Dann den Drehknopf gegen den Uhrzeigersinn um etwa 20% des eingestellten Druckwertes zurückdrehen und den Brenner wieder anfahren, um zu überprüfen, ob dieser ordnungsgemäß arbeitet.

Sollte eine Störabschaltung eintreten, den Drehknopf ein bißchen wieder noch zurückdrehen.

**Achtung:** als Regel gilt, daß der Luftdruckwächter verhindern muß, daß das CO im Abgas 1% (10.000 ppm) überschreitet.

Um das sicherzustellen, einen Verbrennungsanaly sator in den Kamin einfügen, die Ansaugöffnung des Gebläses langsam schließen (zum Beispiel mit Pappe) und prüfen, daß die Störabschaltung des Brenners erfolgt, bevor das CO in den Abgasen 1% überschreitet.

Der eingebaute Luftdruckwächter ist ein Differential schalter. Falls ein starker Unterdruck in der Brennkammer bei der Vorbelüftung es dem Luftdruckwächter umschalten nicht gestatten sollte, can man ein Rohr zwischen Luftdruckwächter und Ansaugöffnung des Gebläses anbringen. So wird der Luftdruckwächter als Differential schalter arbeiten.

**Achtung:** Der Gebrauch des Luftdruckwächters als Differential schalter ist nur für Industrieanwendungen zugelassen. Er ist auch dort zugelassen, wo laut Vorschriften der Luftdruckwächter nur den Gebläsebetrieb, ohne Bezug auf CO-Grenzen, überwacht.

#### 5 - GAS-MINIMALDRUCKWÄCHTER (B)

Die Einstellung des Gas-Minimaldruckwächters erfolgt nach allen anderen Brenneinstellungen, wobei der Wächter auf Skalenbeginn (B) eingestellt wird.

Bei Brennerbetrieb auf 2. Stufe den Einstell- druck durch Drehen des dafür bestimmten Drehknopfs im Uhrzeigersinn langsam erhöhen, bis der Brenner ausschaltet.

Dann den Drehknopf gegen den Uhrzeigersinn um 2 mbar zurückdrehen und den Brenner wieder anfahren, um zu überprüfen, ob dieser ordnungsgemäß arbeitet. Sollte der Brenner wieder ausschalten, den Drehknopf noch einmal gegen den Uhrzeigersinn um 1 mbar drehen.

#### FLÜSSIGGAS-PROPANGAS-BUTANGAS- BETRIEB

Die Brenner RLS 70-100-130 können auch mit Flüssiggas, Propangas, Butangas betrieben werden.

In diesem Fall müssen die beige packten Düsen 2)(C) auf die Löcher 1)(C) und die Kappen 3)(C) auf die Röhrchen 4)(C) des Brenners montiert werden.

Der Regelbereich und die Einstellung des Brenners sind wie für Erdgas.

Der Gasdruck G31 (Propan) ist auf Seite 26 angegeben.

Gasarmaturen: die Gasarmaturen für Erdgas verwenden, siehe Seite 28, mit Durchmesser 1"1/2 oder 2".

#### 4 - AIR PRESSURE SWITCH (A) - CO CHECK

Adjust the air pressure switch after having per- formed all other burner adjustments with the air pressure switch set to the start of the scale (A). With the burner operating in 1st stage, increase adjustment pressure by slowly turning the relative knob clockwise until the burner locks out. Then turn the knob anti-clockwise by about 20% of the set point and repeat burner starting to ensure it is correct. If the burner locks out again, turn the knob anti-clockwise a little bit more.

**Attention:** as a rule, the air pressure switch must limit the CO in the fumes to less than 1% (10.000 ppm).

To check this, insert a combustion analyser into the chimney, slowly close the fan suction inlet (for example with cardboard) and check that the burner locks out, before the CO in the fumes exceeds 1%.

The air pressure switch may operate in "differ- ential" operation in two pipe system. If a nega- tive pressure in the combustion chamber during pre-purging prevents the air pressure switch from switching, switching may be obtained by fit- ting a second pipe between the air pressure switch and the suction inlet of the fan. In such a manner the air pressure switch operates as dif- ferenzial pressure switch.

**Warning:** the use of the air pressure switch with differential operation is allowed only in industrial applications and where rules enable the air pressure switch to control only fan operation without any reference to CO limit.

#### 5 - MINIMUM GAS PRESSURE SWITCH (B)

Adjust the minimum gas pressure switch after having performed all the other burner adjust- ments with the pressure switch set at the start of the scale (B).

With the burner operating in 2nd stage, increase adjustment pressure by slowly turning the relative knob clockwise until the burner locks out. Then turn the knob anti-clockwise by 2 mbar and repeat burner starting to ensure it is uni- form.

If the burner locks out again, turn the knob anti- clockwise again by 1 mbar.

#### LPG - PROPANE - BUTANE OPERATION

The RLS 70-100-130 burners can also operate on LPG-Propane- Butane gases.

In this case it is necessary to assemble the noz- zles 2)(C) on the holes 1)(C) and the caps 3)(C) on the small pipes 4)(C) supplied with the burner.

The firing rate range and burner adjustment are similar to those for natural gas. The G31 (Propane) gas pressure is shown on page 26.

Gas train: use the gas train for natural gas, see page 28, with 1"1/2 or 2" diameter.

#### 4 - PRESSOSTAT DE L'AIR (A)

##### CONTROLE CO

Effectuer le réglage du pressostat de l'air après avoir effectué tous les autres réglages du brû- leur avec le pressostat de l'air réglé en début d'échelle (A).

Lorsque le brûleur fonctionne en 1ère allure, augmenter la pression de réglage en tournant lentement dans le sens des aiguilles d'une mon- tre la petite molette prévue à cet effet jusqu'au blocage du brûleur.

Tourner ensuite dans le sens contraire la petite molette du 20% du valeur réglé et répéter le démarrage du brûleur pour en vérifier la régular- ité.

Si le brûleur se bloque à nouveau, tourner encore un peu la petite molette dans le sens contraire aux aiguilles d'une montre.

**Attention :** comme le veut la norme, le pressos- tat de l'air doit empêcher que le CO dans les fumées dépasse 1% (10.000 ppm).

Pour s'en rendre compte, placer un analyseur de combustion dans la cheminée, fermer lente- ment la bouche d'aspiration du ventilateur (par exemple avec un carton) et vérifier qu'il y ait blocage du brûleur, avant que le CO dans les fumées ne dépasse 1%.

Le pressostat de l'air installé peut fonctionner de façon différentiel si il est joint avec deux tuyaux. Lors de la phase de préventilation, si une forte dépression dans la chambre de combustion empêche le pressostat de l'air de commuter, la commutation peut être obtenue installant un deuxième tuyau entre le pressostat de l'air et la bouche d'aspiration du ventilateur. Dans cette façon le pressostat fonctionnera comme un pressos- tat différentiel.

**Attention:** on ne peut utiliser le pressostat de l'air à fonctionnement différentiel que dans des applications industrielles et quand les normes permettent que le pressostat de l'air ne contrôle que le fonctionnement du ventilateur, sans limit de référence pour le CO.

#### 5 - PRESSOSTAT GAZ SEUIL MINIMUM (B)

Effectuer le réglage du pressostat gaz seuil min. après avoir effectué tous les autres réglages du brûleur avec le pressostat réglé en début d'échelle (B).

Lorsque le brûleur fonctionne en 2ème allure, augmenter la pression de réglage en tournant lentement dans le sens des aiguilles d'une mon- tre la petite molette prévue à cet effet jusqu'à l'arrêt du brûleur.

Tourner ensuite dans le sens contraire la petite molette de 2 mbar et répéter le démarrage du brûleur pour en vérifier la régularité.

Si le brûleur s'arrête à nouveau, tourner encore dans le sens contraire aux aiguilles d'une mon- tre de 1 mbar.

#### FONCTIONNEMENT AU GPL - PROPANE - BUTANE

Les brûleurs RLS 70-100-130 peuvent fonction- ner également avec du gaz GPL-Propane- Butane.

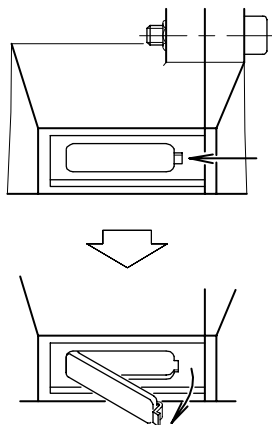
Dans ce cas, il faut monter les gicleurs 2)(C) sur les trous 1)(C) et les capuchons 3)(C) sur les tubes 4)(C) fournis avec le brûleur.

La plage de puissance et le réglage du brûleur sont les mêmes que pour le gaz naturel.

La pression du gaz G31 (Propane) est indiquée page 26.

Rampe gaz: utiliser la rampe pour le gaz naturel, voir page 28, avec diamètre 1"1/2 ou 2".

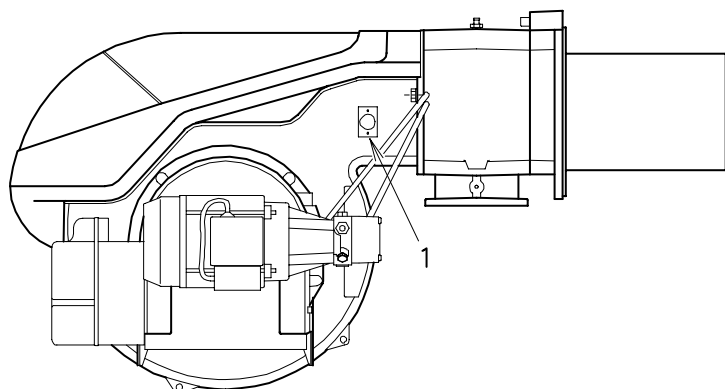
VISORE FIAMMA  
SICHTFENSTER FLAMME  
FLAME INSPECTION WINDOW  
VISEUR FLAMME



(A)

D484

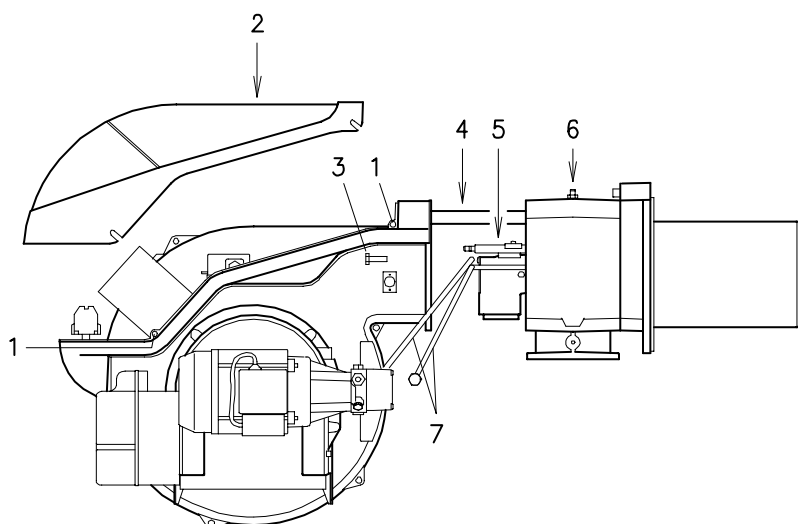
CELLULA UV  
UV ZELLE  
UV CELL  
DETECTEUR UV



(B)

D1182

APERTURA BRUCIATORE  
BRENNERÖFFNUNG  
OPENING THE BURNER  
OUVERTURE BRULEUR



(C)

D1183

## MANUTENZIONE

### Combustione

Effettuare l'analisi dei gas di scarico della combustione. Gli scostamenti significativi rispetto al precedente controllo indicheranno i punti dove più attenta dovrà essere l'operazione di manutenzione.

### Fughe di gas

Controllare che non vi siano fughe di gas sul condotto contatore-bruciatore.

### Filtro del gas

Sostituire il filtro del gas quando è sporco.

### Visore fiamma

Pulire il vetrino del visore fiamma (A).

### Testa di combustione

Aprire il bruciatore e verificare che tutte le parti della testa di combustione siano integre, non deformate dall'alta temperatura, prive di impurità provenienti dall'ambiente e correttamente posizionate. In caso di dubbio, smontare il gomito 7)(C).

### Ugelli (gasolio)

Evitare di pulire il foro degli ugelli; si sconsiglia anche di aprirli, mentre è possibile pulire o cambiare il loro filtro.

Sostituire gli ugelli ogni 2-3 anni, o quando necessario. Il cambio degli ugelli richiede un controllo della combustione.

### Cellula UV

Pulire il vetro da eventuale polvere. Per estrarre la fotoresistenza 1)(B) tirarla energicamente verso l'esterno; è inserita solo a pressione.

### Tubi flessibili (gasolio)

Controllare che il loro stato sia buono, che non siano stati calpestati o deformati.

### Bruciatore

Controllare che non vi siano usure anomale o viti allentate. Così pure bloccate devono essere le viti che fissano i cavi nelle spine del bruciatore.

Pulire esternamente il bruciatore.

### Combustione

Regolare il bruciatore se i valori della combustione trovati all'inizio dell'intervento non soddisfano le Norme vigenti o, comunque, non corrispondono ad una buona combustione.

Scrivere in una apposita scheda i nuovi valori della combustione, saranno utili per i successivi controlli.

### PER APRIRE IL BRUCIATORE (C):

- Togliere tensione
- Allentare le viti 1) e togliere il cofano 2)
- Scollegare i tubi del gasolio 7)
- Togliere le viti 3) ed arretrare il bruciatore sulle guide 4) per circa 100 mm. Disinserire i cavi degli elettrodi e quindi arretrare del tutto il bruciatore.

A questo punto è possibile estrarre la parte interna 5) dopo aver tolto la vite 6).

### PER CHIUDERE IL BRUCIATORE (C):

Spingere il bruciatore fino a circa 100 mm dal manicotto. Reinserrire i cavi e far scorrere il bruciatore fino a battuta. Rimettere le viti 3) e tirare delicatamente verso l'esterno i cavi, fino a metterli in leggera tensione. Ricollegare i tubi del gasolio.

## WARTUNG

### Verbrennung

Die Abgase der Verbrennung analysieren. Bemerkenswerte Abweichungen im Vergleich zur vorherigen Überprüfung zeigen die Stelle an, wo die Wartung aufmerksamer ausgeführt werden soll.

### Gasundichtigkeiten

Die Zähler-Brenner-Leitung auf Gasundichtigkeiten kontrollieren.

### Gasfilter

Verschmutzten Gasfilter austauschen.

### Flammensichtfenster

Das Sichtfenster (A) putzen.

### Flammkopf

Den Brenner öffnen und überprüfen, ob alle Flammkopfteile unversehrt, nicht durch hohe Temperatur verformt, ohne Schmutzteile aus der Umgebung und richtig positioniert sind. Im Zweifelsfall den Schlitten 7)(C) ausbauen.

### Düsen (Heizöl)

Vermeiden Sie es die Düsenbohrung zu reinigen oder zu öffnen. Der Filter kann problemlos gereinigt und ausgewechselt werden.

Ersetzen Sie die Düsen alle 2-3 Jahre, oder wenn erforderlich. Das Auswechseln der Düsen erfordert eine Kontrolle der Verbrennung.

### UV Zelle

Das Glas von eventuellem Staub befreien. Den UV-Sensor 1)(B) kräftig nach außen ziehen, um ihn auszurassten, er ist nur durch Druck eingesezt.

### Schläuche (Heizöl)

Kontrollieren Sie, ob der Zustand der Schläuche gut ist; sie dürfen nicht zertreten oder verformt sein.

### Brenner

Es ist zu überprüfen, ob ungewöhnlicher Verschleiß oder die Lockerung der Schrauben vorliegen. Schrauben zur Befestigung der Kabel an die Brennerstecker des Brenners müssen ebenfalls festgezogen sein.

Den Brenner von außen reinigen.

### Verbrennung

Falls die anfänglich festgestellten Verbrennungswerte nicht mit den geltenden Vorschriften übereinstimmen, oder jedenfalls nicht einer korrekten Verbrennung entsprechen, muß der Brenner neu eingestellt werden.

Tragen Sie auf einem geeigneten Formular die neuen Verbrennungswerte ein, die für spätere Kontrollen nützlich sind.

### ÖFFNUNG DES BRENNERS (B):

- Spannung unterbrechen
- Die Schrauben 1) lockern und die Brennerverkleidung 2) abnehmen
- Die Heizölrohre abtrennen 7)
- Die Schrauben 3) abnehmen und den Brenner auf den Führungen 4) ca. 100 mm nach hinten versetzen. Die Elektrodenkabel abtrennen und anschließend den Brenner ganz nach hinten versetzen.

Nun kann nach Entfernung von Schraube 6) der Innenteil 5) herausgezogen werden.

### SCHLIEßEN DES BRENNERS (C):

Den Brenner auf einen Abstand von ca. 100 mm zur Muffe vorschieben. Die Kabel einsetzen und den Brenner bis zum Anschlag einschieben. Die Schrauben 3) wieder einsetzen und die Kabel behutsam nach außen ziehen, bis sie leicht angespannt sind. Die Heizölrohre wieder anschließen.

## MAINTENANCE

### Combustion

The optimum calibration of the burner requires an analysis of the flue gases. Significant differences with respect to the previous measurements indicate the points where more care should be exercised during maintenance.

### Gas leaks

Make sure that there are no gas leaks on the pipework between the gas meter and the burner.

### Gas filter

Change the gas filter when it is dirty.

### Flame inspection window

Clean the flame inspection window (A).

### Combustion head

Open the burner and make sure that all components of the combustion head are in good condition, not deformed by the high temperatures, free of impurities from the surroundings and correctly positioned. If in doubt, disassemble the elbow fitting 7)(C).

### Nozzles (light oil)

Do not clean the nozzle openings; do not even open them. The nozzle filters however may be cleaned or replaced as required.

Replace the nozzles every 2-3 years or whenever necessary. Combustion must be checked after the nozzles have been changed.

### UV cell

Clean the glass cover from any dust that may have accumulated. The photo-electric cell 1)(B) is held in position by a pressure fit and can therefore be removed by pulling it outward forcefully.

### Flexible hoses (light oil)

Check to make sure that the flexible hoses are still in good condition and that they are not crushed or otherwise deformed.

### Burner

Check for excess wear or loose screws. Also make sure that the screws securing the electrical leads in the burner connections are fully tightened.

Clean the outside of the burner.

### Combustion

Adjust the burner if the combustion values found at the beginning of the operation do not comply with the regulations in force, or at any rate, do not correspond to good combustion. Use the appropriate card to record the new combustion values; they will be useful for subsequent controls.

### TO OPEN THE BURNER (C):

- Switch off the electrical power
- Loosen screws 1) and withdraw the cover 2)
- Disconnect the light-oil pipes 7)
- Remove screws 3) and pull the burner back by about 100 mm on the slide bars. Disconnect the electrode leads and then pull the burner fully back.

Now extract the internal part 5) after having removed the screw 6).

### TO CLOSE THE BURNER (C):

Push the burner until it is about 100 mm from the sleeve. Re-connect the leads and slide in the burner until it comes to a stop. Refit screws 3) and pull the leads gently out until they are slightly stretched. Reconnect the light-oil pipes.

## ENTRETIEN

### Combustion

Pour obtenir un réglage optimal du brûleur, il faut effectuer l'analyse des gaz d'échappement de la combustion à la sortie de la chaudière. Les différences significatives par rapport au contrôle précédent indiqueront les points où l'opération d'entretien devra être plus approfondie.

### Fuites de gaz

Contrôler l'absence de fuites de gaz sur le conduit compteur-brûleur.

### Filter du gaz

Remplacer le filtre du gaz lorsqu'il est encrassé.

### Viseur flamme

Nettoyer la vitre du viseur de flamme (A).

### Tête de combustion

Ouvrir le brûleur et contrôler que toutes les parties de la tête de combustion soient intactes, ne soient pas déformées par les températures élevées, qu'elles soient exemptes d'impuretés provenant du milieu ambiant et positionnées correctement. En cas de doute, démonter le coude 7)(C).

### Gicleurs (fioul)

Eviter de nettoyer le trou des gicleurs; il est également déconseillé de les ouvrir, mais il est possible de laver ou de changer le filtre.

Changer les gicleurs tous les 2-3 ans, ou quand cela s'avère nécessaire. Le changement des gicleurs implique un contrôle de la combustion.

### Détecteur UV

Enlever éventuellement la poussière de la vitre. Pour extraire la cellule UV 1)(B) la tirer ce-ci de façon énergique vers l'extérieur; elle est placée uniquement sous pression.

### Tuyaux flexibles (fioul)

Contrôler qu'ils soient en bon état et qu'ils n'aient pas été écrasés ou déformés.

### Brûleur

Vérifier qu'il n'y ait pas d'usure anormale ou de vis desserrées. De même, les vis de fixation des câbles aux fiches du brûleur doivent être serrées correctement.

Nettoyer extérieurement le brûleur.

### Combustion

Régler le brûleur si les valeurs de la combustion trouvées au début de l'intervention ne satisfont pas les normes en vigueur ou ne correspondent pas à une bonne combustion.

Reporter sur une fiche spéciale les nouvelles valeurs de la combustion; elles seront utiles pour les contrôles successifs.

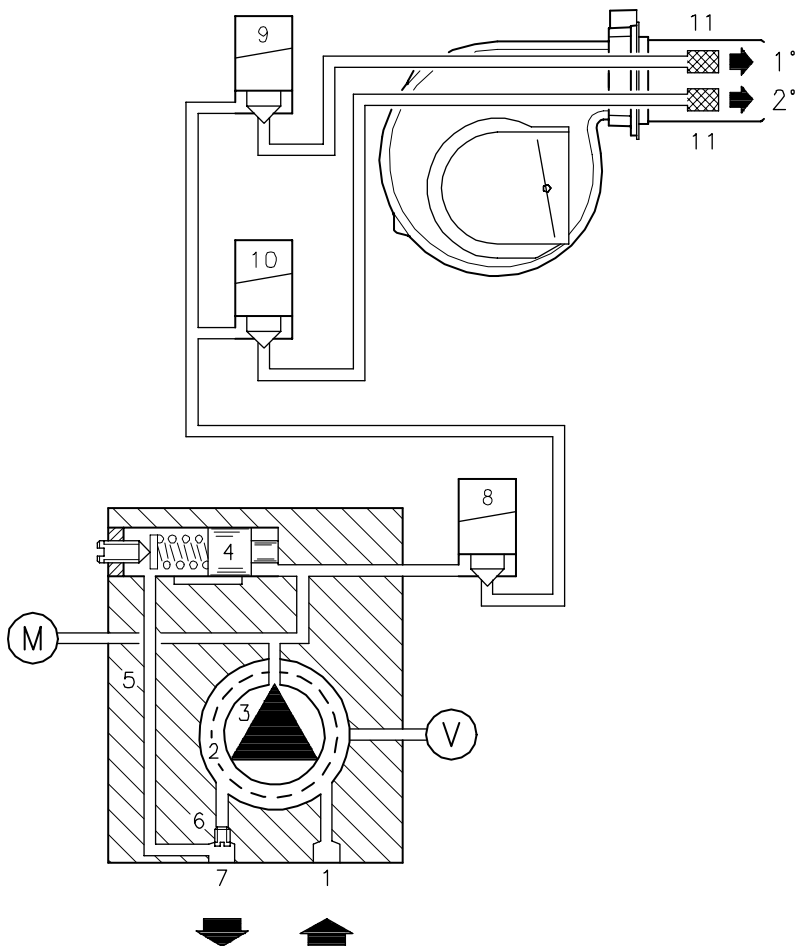
### POUR OUVRIR LE BRULEUR (C):

- Couper la tension
- Desserrer les vis 1) et extraire le coffret 2)
- Détacher les tuyaux du fioul 7)
- Retirer les vis 3) et repousser le brûleur sur les guides 6) d'environ 100 mm. Débrancher les câbles des électrodes et faire reculer complètement le brûleur.

On peut alors extraire la partie interne 5) après avoir retiré la vis 6).

### POUR FERMER LE BRULEUR (C):

Pousser le brûleur jusqu'à environ 100 mm du manchon. Brancher à nouveau les câbles et faire coulisser le brûleur jusqu'à la butée. Replacer les vis 3) et tirer délicatement les câbles vers l'extérieur, pour les tendre légèrement. Relier à nouveau les tuyaux du fioul.



(A)

D1184

## DIFFICOLTÀ DI FUNZIONAMENTO E RELATIVE CAUSE

Il simbolo visibile sul disco dell'apparecchiatura caratterizza il genere di interruzione.

### ◀ L'apparecchiatura non parte alla chiusura dei termostati.

- Manca il gas.
- Il pressostato gas di min. non chiude il contatto: è mal regolato.
- Il pressostato aria è commutato in posizione di funzionamento.
- E' interrotto il fusibile dell'apparecchiatura.
- Il servomotore non chiude il circuito di chiusura a zero, morsetti 11 e 8 dell'apparecchiatura.

### ▲ Arresto all'avviamento.

- Il servomotore non chiude il circuito di massima apertura, morsetti 9 e 8 dell'apparecchiatura.

### P Arresto di blocco.

- Il pressostato aria non commuta a causa di:
- Contatto difettoso;
  - Pressione dell'aria non sufficiente.

### ■ Arresto di blocco.

- Disfunzioni del circuito di rivelazione fiamma:
- Fotocellula che non vede: sporca, esaurita;
  - Amplificatore interno difettoso.

### ▼ Arresto in preventilazione.

- Il servomotore non chiude il circuito di minima apertura, morsetti 10 e 8 dell'apparecchiatura.

### 1 Arresto di blocco per mancanza di segnale di fiamma.

- Fotocellula che non vede.
- E' interrotto il collegamento della fotocellula con l'apparecchiatura.
- Corrente di rivelazione insufficiente (min. 70  $\mu$ A).

### I Arresto di blocco in funzionamento

- Mancanza segnale di fiamma
- Mancanza pressione aria

## NOTE

- Se l'arresto di blocco si verifica tra la partenza e la preaccensione senza indicazione di un simbolo, normalmente la causa è una simulazione di fiamma.
- Se il bruciatore continua a ripetere il ciclo di avviamento senza che intervenga il blocco: si ha un pendolarismo del pressostato gas di min. dovuto ad una regolazione molto vicina alla pressione di rete, cosicchè il calo di pressione che si ha alla partenza del bruciatore, è sufficiente per farlo intervenire causando una nuova partenza.

## SCHEMA IDRAULICO (A)

- 1 Aspirazione Pompa
  - 2 Filtro
  - 3 Pompa
  - 4 Regolatore di pressione
  - 5 Condotto di ritorno
  - 6 Vite by-pass
  - 7 Ritorno pompa
  - 8 Valvola di sicurezza
  - 9 Valvola 1° stadio
  - 10 Valvola 2° stadio
  - 11 Filtro
- M Manometro  
V Vacuometro

## SCHWIERIGKEITEN BEIM ANFAHREN UND URSACHEN

Das Symbol, das auf der Anzeigescheibe des Gerätes erscheint, gibt die Art der Störung an.

### ◀ DER BRENNER FÄHRT BEIM SCHLIESSEN DES THERMOSTATS NICHT AN.

- kein Gas vorhanden.
- der Mindestluftdruckwächter schließt den Kontakt nicht: falsch eingestellt.
- der Luft-Druckwächter ist auf Betriebsstellung geschaltet.
- die Sicherung des Steuergerätes ist durchgebrannt.
- der Stellantrieb schließt den Null-Schließkreis, Klemmen 11 und 8 des Steuergerätes nicht.

### ▲ ABSCHALTUNG BEIM ANFAHREN.

- der Stellantrieb schließt den Maximalöffnungskreis, Klemmen 9 und 8 des Steuergerätes nicht.

### P STÖRABSCHALTUNG.

Der Luftdruckwächter schaltet auf Grund folgender Ursachen nicht um:

- defekter Kontakt;
- Luftdruck nicht ausreichend.

### ■ STÖRABSCHALTUNG.

Störung im Flammenfühlerkreislauf:

- Photozelle nimmt kein Licht wahr: verschmutzt, verbraucht;
- interner Verstärker defekt.

### ▼ ABSCHALTUNG IN DER VORBELÜFTUNGSPHASE.

- der Stellantrieb schließt den Mindestöffnungskreis, Klemmen 10 und 8 des Steuergerätes nicht.

### 1 STÖRABSCHALTUNG WEGEN NICHT VORHANDENEM FLAMMENSIGNAL.

- Photozelle nimmt kein Licht wahr.
- Verbindung Photozelle - Steuergerät unterbrochen.
- Fühlerstrom nicht ausreichend (min. 70 µA).

### I STÖRABSCHALTUNG BEI BETRIEB

- Photozelle nimmt kein Licht wahr
- kein Luftdruck vorhanden

### MERKE

- Wenn zwischen dem Anfahren und der Vorzündung eine Störabschaltung erfolgt, ohne daß ein Symbol erscheint, ist normalerweise eine Flammensimulation die Ursache.
- Der Brenner wiederholt den Startzyklus, ohne daß eine Störabschaltung erfolgt: pendeln des Mindestluftdruckwächter, verursacht durch eine Einstellung die dem Gasdruck im Netz sehr nahe kommt, so daß der Druckabfall, der beim Anfahren des Brenners stattfindet, ausreicht, um den Druckwächter einzuschalten und somit ein erneutes Anfahren einzuleiten.

### HYDRAULIKSCHALTPLAN (A)

- 1 Ansaugung Pumpe
- 2 Filter
- 3 Pumpe
- 4 Druckregler
- 5 Rücklaufleitung
- 6 By-pass Schraube
- 7 Rücklauf Pumpe
- 8 Sicherheitsmagnetventil
- 9 Ventil 1. Stufe
- 10 Ventil 2. Stufe
- 11 Filter
- M Manometer
- V Vakuummeter

## BURNER STARTING DIFFICULTIES AND THEIR CAUSES

The symbol which appears in the inspection window indicates the type of interruption fault.

### ◀ THE EQUIPMENT DOES NOT START WHEN THE THERMOSTATS CLOSE

- There is no gas.
- The min. gas pressure switch does not close the contact: it is incorrectly adjusted.
- The air pressure switch is set in operating position.
- The equipment fuse has blown.
- The cam pos. 1 selector switch does not close the circuit, equipment terminals 11 and 8.

### ▲ HALT AFTER START-UP

- The cam pos. 2 selector switch does not close the circuit, equipment terminals 9 and 8.

### P LOCK HALT

The air pressure switch does not effect a selection because of:

- a faulty contact;
- insufficient air pressure.

### ■ LOCK HALT

Malfunctions of the flame detection circuit:

- photo-electric cell exhausted;
- faulty internal amplifier.

### ▼ PRE-VENTILATION HALT

- The cam pos. 3 selector switch does not close the circuit, equipment terminals 10 and 8.

### 1 LOCK HALT, NO FLAME SIGNAL

- photo-electric cell fails to detect.
- photo-electric cell connection to the equipment is interrupted.
- insufficient electrical detection current (min. 70 µA).

### I LOCK HALT IN OPERATION BECAUSE OF

- no flame signal
- no air pressure

### N.B.

- If the lock halt takes place between start and pre-start-up without a fault symbol appearing, the fault is usually flame simulation.
- The burner continues repeating the start-up cycle without locking out: there is oscillation of the max. gas pressure switch caused by excessive mains pressure (or faulty calibration) which causes pressure switch intervention when the valves open, thus causing a new start-up cycle.

### HYDRAULIC SYSTEM LAYOUT (A)

- 1 Pump suction
- 2 Filter
- 3 Pump
- 4 Pressure governor
- 5 Return pipe
- 6 By-pass screw
- 7 Pump return
- 8 Safety solenoid
- 9 1st stage valve
- 10 2nd stage valve
- 11 Filter
- M Pressure gauge
- V Vacuumeter

## DIFFICULTES DE FONCTIONNEMENT ET CAUSES POSSIBLES

Le symbole visible sur le disque du boîtier indique le genre d'interruption.

### ◀ LE BRULEUR NE SE MET PAS EN ROUTE A LA FERMETURE DES THERMOSTATS.

- Absence de gaz.
- Le pressostat gaz min. ne ferme pas le contact: il est mal réglé.
- Le pressostat air est mis en position de fonctionnement.
- Le fusible du boîtier est interrompu.
- Le servomoteur ne ferme pas le circuit de fermeture à zéro, bornes 11 et 8 du boîtier.

### ▲ ARRET AU DEMARRAGE.

- Le servomoteur ne ferme pas le circuit d'ouverture maximum des bornes 9 et 8 du boîtier.

### P MISE EN SECURITE.

Le pressostat air ne commute pas a cause de:

- contact défectueux;
- pression de l'air insuffisante.

### ■ MISE EN SECURITE.

Mauvais fonctionnement du circuit de détection flamme:

- la cellule photo-électrique ne détecte pas la flamme: elle est sale et en court-circuit;
- amplificateur interne défectueux.

### ▼ MISE EN SECURITE EN PREVENTILATION.

- Le servomoteur ne ferme pas le circuit d'ouverture minimum des bornes 10 et 8 du boîtier.

### 1 MISE EN SECURITE PAR MANQUE DE SIGNAL DE FLAMME.

- la cellule photoélectrique ne détecte pas la flamme.
- la connexion entre la cellule photo-électrique et le boîtier est interrompue.
- courant de détection insuffisant (min. 70 µA).

### I MISE EN SECURITE EN FONCTIONNEMENT PAR

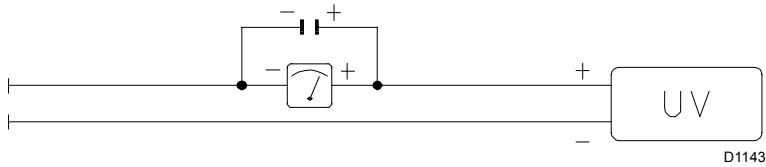
- absence signal de flamme
- absence pression air

### REMARQUE

- Si la mise en sécurité se vérifie entre le départ et le préallumage sans indication de symbole, cela est dû généralement à une simulation de flamme.
- Le brûleur continue à répéter le cycle de démarrage sans se mettre en sécurité: le pressostat gaz min. s'ouvre et se ferme à cause d'un réglage très proche de la pression du réseau, de sorte que la baisse de pression se vérifiant au démarrage du brûleur suffit à faire intervenir le pressostat en causant un nouveau départ.

### SCHEMA HYDRAULIQUE (A)

- 1 Aspiration pompe
- 2 Filtre
- 3 Pompe
- 4 Régulateur de pression
- 5 Conduit de retour
- 6 Vis by-pass
- 7 Retour pompe
- 8 Electrovanne de sécurité
- 9 Electrovanne 1ère allure
- 10 Electrovanne 2ème allure
- 11 Filtre
- M Manomètre
- V Vakuummeter



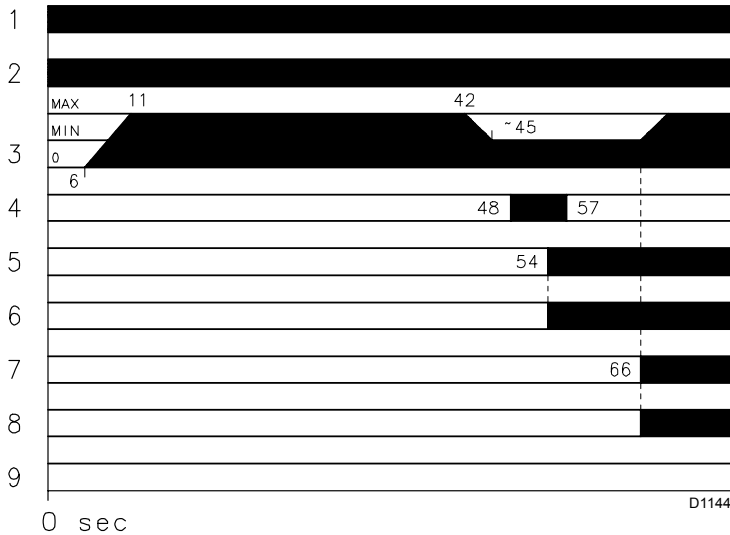
(A)

**ACCENSIONE REGOLARE**  
(n° = secondi dall'istante 0)

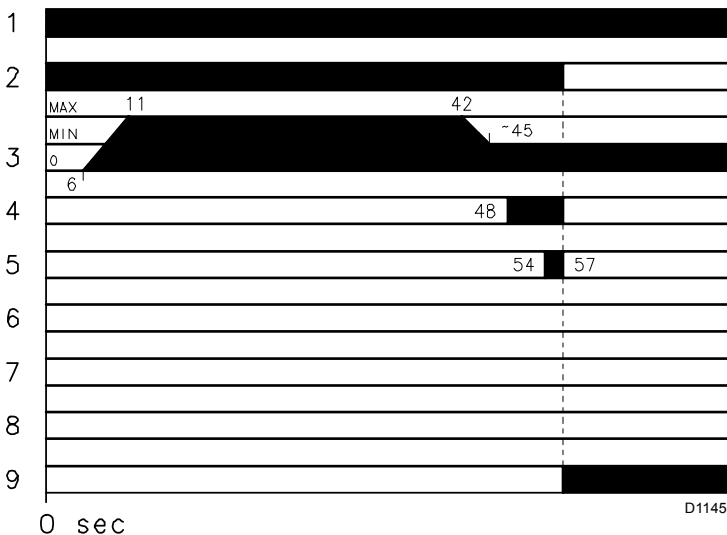
**ORDNUNGSGEMÄSSES ZÜNDEN**  
(n. = Sekunden ab Zeitpunkt 0)

**NORMAL FIRING**  
(n° = seconds from instant 0)

**ALLUMAGE REGULIER**  
(n° = secondes à partir de l'instant 0)

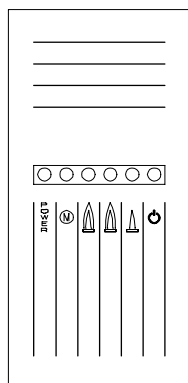


**MANCATA ACCENSIONE - NICHTZÜNDEN**  
**NO FIRING - LE BRULEUR NE S'ALLUME PAS**



(B)

**LED PANEL**



D489

(C)

## CONTROLLO DELLA COMBUSTIONE (a gas)

### CO<sub>2</sub>

E' consigliabile regolare il bruciatore con un CO<sub>2</sub> non superiore al 10% circa (gas con Pci 8600 kcal/m<sup>3</sup>). Si evita così che una piccola staratura (ad esempio variazione del tiraggio) possa provocare combustione con difetto d'aria e con conseguente formazione di CO.

### CO

Non deve superare 100 mg/kWh.

### CORRENTE ELETTRICA ALLA CELLULA UV

Valore minimo per un corretto funzionamento: 70 µA.

Se il valore è inferiore può dipendere da:

- Cellula esaurita;
- Tensione bassa (inferiore a 187 V);
- Cattiva regolazione del bruciatore.

Per misurare usare un microamperometro da 100 µA c.c., collegato in serie alla cellula, secondo lo schema, con un condensatore da 100 µF - 1V c.c. in parallelo allo strumento. Vedi fig. (A).

### FUNZIONAMENTO BRUCIATORE

Vedi fig. (B).

- 1 - Termostato
- 2 - Motore
- 3 - Serranda aria
- 4 - Trasformatore d'accensione
- 5 - Prima valvola
- 6 - Prima fiamma
- 7 - Seconda valvola
- 8 - Seconda fiamma
- 9 - Blocco

### SPEGNIMENTO DEL BRUCIATORE IN FUNZIONAMENTO

Se la fiamma si spegne accidentalmente in funzionamento si ha il blocco del bruciatore entro 1s.

### LED PANEL

Fornisce 6 informazioni mediante l'accensione dei led. Vedi fig. (C).

### Significato dei simboli:

- **POWER** = Tensione presente
- (M) = Blocco motore ventilatore (rosso)
- (flame) = Blocco bruciatore (rosso)
- (flame) = Funzionamento in 2° stadio
- (flame) = Funzionamento in 1° stadio
- (flame) = Bruciatore funzionante

D478



## ÜBERPRÜFUNG DER VERBRENNUNG BEI GASBETRIEB

### CO<sub>2</sub>

Es empfiehlt sich, den Brenner auf einen CO<sub>2</sub>-Wert einzustellen, der ca 10% nicht überschreitet (Gas mit Hu 8600 kcal/m<sup>3</sup>). So kann verhindert werden, daß durch eine geringe Fehleinstellung (z.B. eine Veränderung des Zugs) eine Verbrennung unter Luftmangel stattfinden kann, wodurch CO entstehe.

### CO

Darf 100 mg/kWh nicht überschreiten.

## STROM AN DER UV-ZELLE

Mindestwert für korrekten Betrieb: 70 µA.

Sollte der Wert darunter liegen, so kann dies folgende Ursachen haben:

- Zelle verbraucht;
- zu niedrige Spannung (unter 187 V);
- schlechte Einstellung des Brenners.

Zur Messung einen Mikroampèremeter für 100 µA c.c. verwenden, mit der Zelle reihengeschaltet, mit einem 100 µF - 1V c.c. Kondensator, zum Instrument parallelgeschaltet. Siehe Abb. (A).

## BRENNERBETRIEB

Siehe Abb. (B).

- 1- Thermostat
- 2- Motor
- 3- Luftklappe
- 4- Zündtransformator
- 5- Erstes Ventil
- 6- Erste Flammenstufe
- 7- Zweites Ventil
- 8- Zweite Flammenstufe
- 9- Störabschaltung


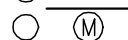
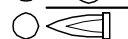

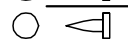
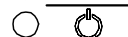
## ABSCHALTUNG WÄHREND DES BRENNERBETRIEBS

Erlischt die Flamme zufällig während des Brennerbetriebs, erfolgt nach 1 s die Störabschaltung des Brenners.

## LED PANEL

Gibt durch Aufleuchten der LED 6 Meldungen ab. Siehe Abb. (C).

### Bedeutung der Symbole:

-  = Netzstrom ein
-  = Störabschaltung Gebläsemotor (rot)
-  = Störabschaltung Brenner (rot)
-  = Betrieb auf 2. Stufe
-  = Betrieb auf 1. Stufe
-  = Brenner in Betrieb

D478

## GAS COMBUSTION CHECKS

### CO<sub>2</sub>

It is better to set the burner with CO<sub>2</sub> not higher than 10% (gas with Pci 8600 kcal/m<sup>3</sup>). this way avoiding a loss of calibration setting (for example draft variation) that could cause combustion with little air and the production of CO.

### CO

It must be not higher than 100 mg/kWh.

## CURRENT TO THE UV PHOTOCELL

Min value for a good work: 70 µA.

If the value is lower, it can depend on:

- exhausted photocell;
- low current (lower than 187 V);
- bad regulation of the burner.

In order to measure the current, use a microammeter of 100 µA c.c., connected to the photocell, as in the scheme, with a capacitor of 100 µF - 1V c.c. at the same level of the instrument. See fig. (A).

## BURNER OPERATION

See fig. (B).

- 1- Thermostat
- 2- Motor
- 3- Air gate valve
- 4- Ignition transformer
- 5- First valve
- 6- First flame
- 7- Second valve
- 8- Second flame
- 9- Lock-out


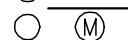


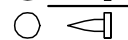
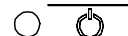
## BURNER FLAME GOES OUT DURING OPERATION

If the flame should accidentally go out during operation, the burner will lock out within 1s.

## LED PANEL

Provides 6 data items signalled by the leds lighting up. See fig. (C).

### Key to symbols:

-  = Power on
-  = Fan motor blocked (red)
-  = Burner lock-out (red)
-  = 2nd stage operation
-  = 1st stage operation
-  = Burner operating

D478

## CONTROLE DE LA COMBUSTION POUR GAZ

### CO<sub>2</sub>

Il est conseillé de régler le brûleur avec un CO<sub>2</sub> ne dépassant pas 10% environ (gaz avec Pci 8600 kcal/m<sup>3</sup>). On évite ainsi qu'un petit dérèglement (par ex. variation du tirage) puisse provoquer une combustion en absence d'air et donc formation de CO.

### CO

Ne doit pas dépasser 100 mg/kWh.

## COURANT A LA CELLULE UV

Valeur minimale pour un bon fonctionnement: 70 µA.

Si la valeur est inférieure, la cause peut être:

- cellule déchargée;
- tension inférieure à 187 V);
- mauvais réglage du brûleur.

Pour la mesure, utiliser un micro-ampèremètre de 100 mA c.c., relié en série à la cellule, selon le schéma, avec un condensateur de 100 mF - 1V c.c. en parallèle à l'instrument. Voir fig. (A).

## FONCTIONNEMENT BRULEUR

Voir fig. (B).

- 1- Thermostat
- 2- Moteur
- 3- Volet d'air
- 4- Transformateur d'allumage
- 5- Première vanne
- 6- Première flamme
- 7- Deuxième vanne
- 8- Deuxième flamme
- 9- Mise en sécurité

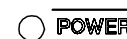
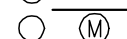
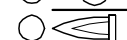
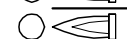
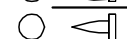
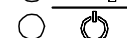
## EXTINCTION BRULEUR EN FONCTIONNEMENT

Si la flamme s'éteint accidentellement en cours de fonctionnement, le brûleur se bloque en 1 seconde.

## LED PANEL

Donne 6 informations grâce à l'allumage des voyants. Voir fig. (C).

### Signification des symboles:

-  = Présence tension
-  = Blocage moteur ventilateur (rouge)
-  = Blocage brûleur (rouge)
-  = Fonctionnement en 2ème allure
-  = Fonctionnement en 1ère allure
-  = Brûleur en fonctionnement

D478







RIELLO S.p.A..  
Via degli Alpini 1  
I - 37045 Legnago (VR)  
Tel.: +39.0442.630111 Fax: +39.0442.630375  
[http:// www.rielloburners.com](http://www.rielloburners.com)