

TRÅDLÖS UTSTYRNINGSENHET

2010.08

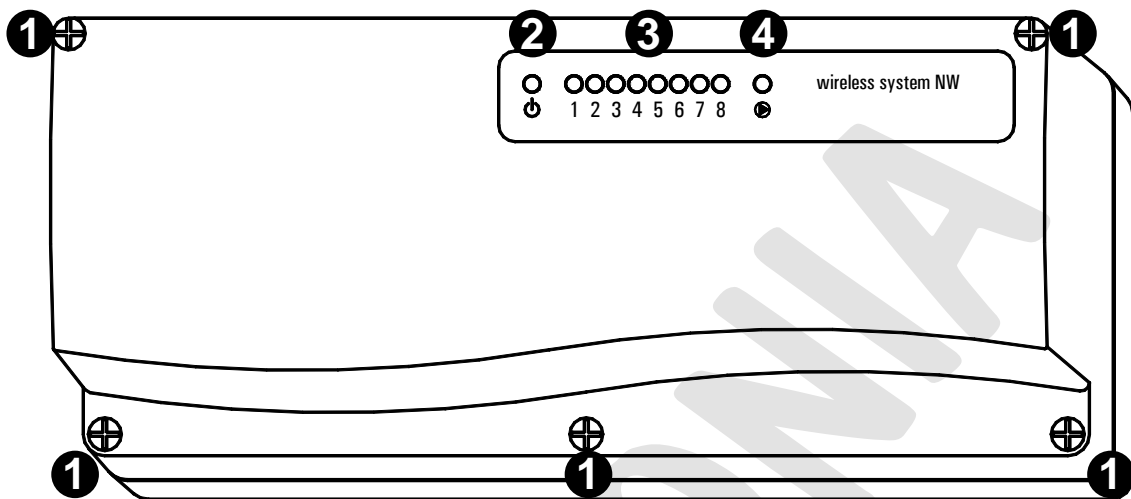


Fig. 1: Trådlös 8-kanals utstyringsenhet, typ DLP 841 M

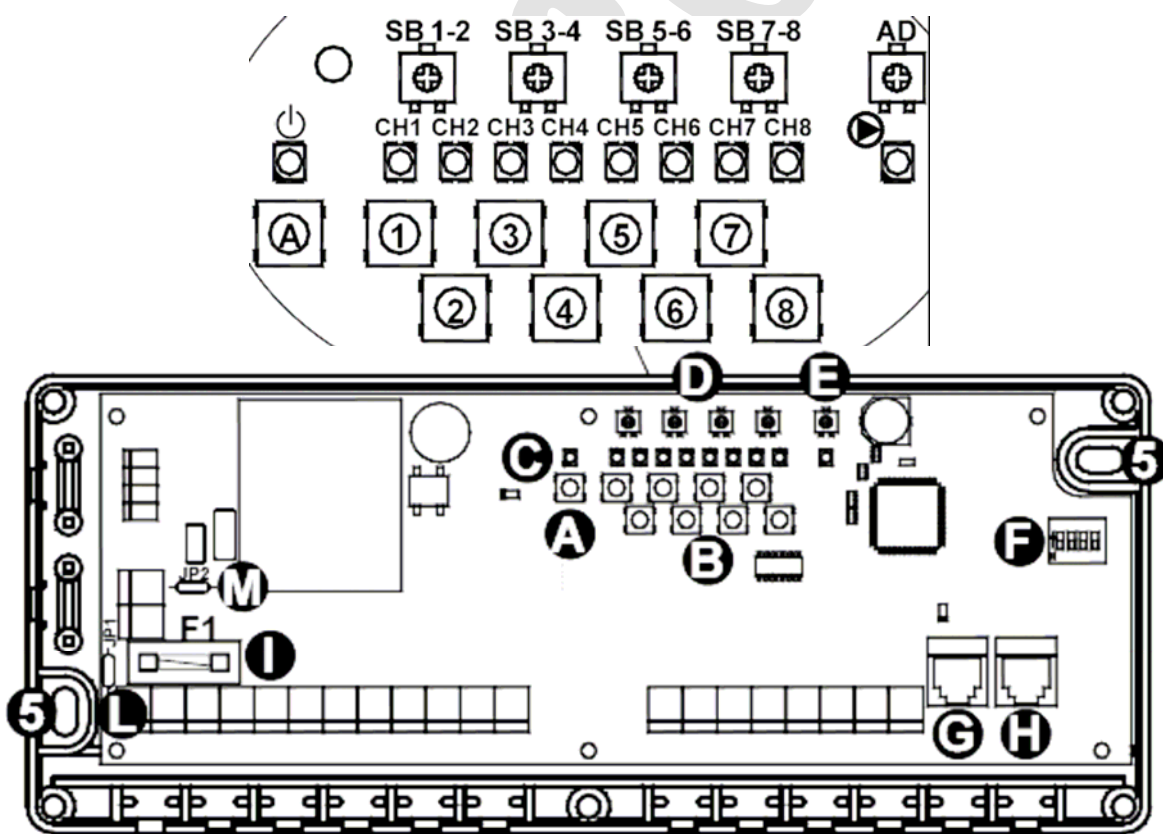


Fig. 2: Utstyringsenhetens kretskort, med dess byglar, säkring, DIP-switchar, etc.

BESKRIVNING

Trådlösa system är speciellt lämpade för installationer där kablar inte kan förläggas på, eller i, väggarna.

Modell DLP 841 M är en Utstyringsenhet som tillsammans med den aktiva externa antennen DAP F84 utgör mottagaren i ett trådlöst system för temperatur-

styrning i bostadsrum, kontor, o dyl. Denna modell har 8 oberoende kanaler (utgångar) vilka kommunicerar med upp till samma antal sändare (= rumstermostater), därtill kommer separat pumpstyrning. Med hjälp av ytterligare utstyringsenheter kan varje mottagar-grupp expanderas upp till 80 oberoende kanaler.

Uppbyggnad

Varje DLP 841 M Utstyringsenhet består bl a av:

- ♦ Kapsling, i vit plast
- ♦ Nätsladd med stickpropp
- ♦ Datakabel, längd 0,8 m
- ♦ Kabelgenomföringar med dragavlastningar
- ♦ Grön lysdiod (2) för indikering av nätspänning
- ♦ 8 röda lysdioder (3) för indikeringar av utg. status
- ♦ 1 orange lysdiod (4) för indikering av pump status
- ♦ Anslutningsmöjlighet för extern separat spänningsmatning av utgångarna
- ♦ Anslutningsmöjlighet för pumpstyrning
- ♦ Anslutning till extern aktiv antenn
- ♦ Anslutningsmöjlighet för expansion med ytterligare utstyringsenheter
- ♦ Anslutningsmöjlighet för extern klockstyrning

FUNKTIONER

Varje enskild sändare (rumstermostat) skickar med valbart intervall, i form av radiovågor, ut kommandon till den aktiva antennen DAP F84, för styrningen av resp. kanal (utgång) på Utstyringsenheten. Antennen skickar sedan digitaliserad information via en 5 m lång datakabel till Utstyringsenheten. Efter avkodning manövreras så det relevanta utgångsreläet i enlighet med föreliggande värme- eller kyl-behov i det rum vari sändaren sitter monterad. En separat utgång kan när så önskas användas för *pumpstyrning*, se nedan.

Under drift kontrollerar Utstyringsenheten hela tiden utgångarnas status för att om möjligt kunna upptäcka ev. felaktigheter hos termostaterna/sändarna. Speciellt om en utgångskanal inte blir uppdaterad med ett kommando från "sin" termostat inom 90 minuter så kommer denna kanal att försättas i alarm-läge. Detta innebär att lysdioden på utgångskanalen i fråga börjar att blinka rött. Vidare går det att välja om utgången i detta läge antingen skall slås helt från, eller styras ut till 30 %, se vidare nedan.

Val av Värme- eller Kyla-drift

Utstyringsenheten levereras från fabriken (DIP-switch 4 i läge NED) så att Värme- eller Kyl-drift på de olika kanalerna bestäms av inställningarna på de tillhörande respektive sändande rumstermostaterna.

Om emellertid en **klocktermostat** ingår i systemet kommer denna att åsidosätta rumstermostaternas inställningar och istället lägga in sin egen Värme- eller Kyla status på alla termostatkontrollerade kanalerna, inklusive de på eventuella andra utstyringsenheter kopplade i serie under samma aktiva antenn. På detta sätt blir det möjligt att med en enda produkt (klocktermostaten) lätt ändra drifttillstånd, detta utan att behöva ändra i varje enskild rumstermostat.

Om det finns flera än en klocktermostat i systemet kommer den som styr kanalen med lägsta kanalnumret i den första utstyringsenheten (om flera i serie) under den aktiva antennen att bestämma Värme- eller Kyla driftstatus.

En klocktermostats Värme- eller Kyla driftstatus kan aldrig ändras från Utstyringsenheten: detta måste alltid ske manuellt i klocktermostaten. Möjligheterna att med en extern insignal generellt skifta mellan Värme och Kyla drift gäller endast för kanalerna kontrollerade från rumstermostater.

Om Utstyringsenheten konfigureras så att Värme- eller Kyla driftstatus bestäms av en **extern insignal** (DIP-switch nr 4 i läge UPP) kommer de rumster-

mostatstyrda kanalerna att anta den driftstatus som bestäms av den externa insignalen (kontakten). Emellertid kan enheten *inte* på detta sätt ändra driftstatus för några kanaler styrda från klocktermostater. I de fall en klocktermostat ingår i systemet är det inte praktiskt att använda den externa insignalen för omställning av Värme- eller Kyla drift, detta eftersom omställningen av alla rumstermostatstyrda kanaler enkelt kan ske med hjälp av klocktermostaten.

Den externa Värme/Kyla ingångens status sändes över till alla eventuella ytterligare Utstyringsenheter anslutna i serie under samma antenn. Därför är det inte nödvändigt att parallellkoppla ingångarna på flera seriekopplade Utstyringsenheter: det är tillräckligt att ansluta kontakten till en enda Utstyringsenhet i kedjan för att på så sätt styra driftstatus för samtliga kanaler i systemet.

Om en termostatstyrd kanal har associerats med en klocktermostat, antar kanalen alltid vald Värme/Kyla driftstatus i den associerade klocktermostaten, detta oberoende av inställningen av DIP-switch nr 4.

Ekonomi-drift ("Nattreduktion")

Med hjälp av radiosignaler överför termostaterna avläst rådande rumstemperatur samt inställda börvärden till Utstyringsenheten. Sedan kan denna bestämma när den skall korrigera börvärdet nedåt pga Ekonomi-drift, vilket då möjliggör att reglera temperaturen så att energi sparas under valda delar av dygnet.

Denna funktion möjliggör då att rumstemperaturen där termostaten sitter regleras i enlighet med två olika börvärden: *Komfort* och *Ekonomi*.

Komfort-börvärdet motsvaras då av temperaturen vald på börvärdesratten, medan Ekonomi-börvärdet är lika med Komforttemperaturen minus en fast reducering, detta för Värme-drift. I Kyla-drift gäller att den fasta reduceringen i stället adderas till Komforttemperaturen. Ekonomi-drift kan aktiveras av endera en extern insignal på Utstyringsenheten, ett "override" kommando, eller från en associerad klocktermostat.

Inställningar av reduceringarnas värden :

Utstyringsenheten har 4 st potentiometrar, indikerade med "D" i figur 2. Med dessa kan man ställa in de fasta reduceringarna mellan 0 och 7 °C. Varje potentiometer bestämmer storleken på temperaturreduceringen för de två närliggande kanalerna. T ex bestämmer potentiometer SB1-2 reduceringen på kanalerna 1 och 2, potentiometer SB3-4 reduceringen på kanalerna 3 och 4, etc.

Styrning via Utstyringsenhetens externa ingång :

Ingången "Ekonomi": När en sluten extern kontakt anslutes där kommer *alla* termostatstyrda utgångskanalerna att styras enligt de reducerade temperaturbörvärdena ("Ekonomi").

Termostaters associering med en klocktermostat :

Detta avsnitt skall översättas så snart den nya klocktermostaten blir tillgänglig för leverans :

The device permits one or more thermostat-controlled outputs to be associated with the output of a chronostat, so that the associated channels will receive from the chronostat an indication as to the time of day and information about which setpoint – comfort or economy – should be used to regulate the room temperature. The OFF or antifreeze status is likewise received by the associated thermostats.

If the chronostat is currently set in the comfort mode, the associated thermostats will abide by the setpoint set on their respective knobs; if, on the other hand, the chronostat is currently set in the economy mode the associated thermostats will apply the temperature reduction as described above. Similarly, if the chronostat is off with the antifreeze function set on 5 °C, the associated thermostats will likewise be set on an antifreeze temperature of 5 °C. The thermostats can have a selector that allows them to be set in the comfort or economy mode according to the time schedule of the associated chronostat, or to override the latter so as to remain always set in the comfort mode or always off. See thermostat instructions. See the chronostat instructions to find out how to program time schedules and comfort and economy temperatures.

In this way a chronostat and the thermostats associated with it will form a 'zone'.

For example, in a home it would be possible to create separate 'zones' for the living area and bedroom area, with room temperatures in each area regulated according to different time schedules programmed on two different chronostats.

ANTENN

I varje grupp med en eller flera utstyringsenheter måste alltid finnas en gemensam extern aktiv antenn av typ DAP F84 (se vidare dess datablad).

INGÅNGARNA:

- Ingång "Global Standby" (plint 21 – 24)

Till denna ingång kan en extern kontakt anslutas, vilken när den är **sluten** får Utstyringsenhetens alla kanaler att slå från. När kontakten är **öppen** återtar enheten normal drift. Även kanaler styrda av klocktermostat(er) kommer att slås från vid en sluten kontakt här.

När systemet går i VÄRME-drift ("vinter") kommer vid **sluten** kontakt en speciell **anti-frost skyddsfunktion** att aktiveras, då med ett fast temperaturlösningsvärde på +6.0°C för att förhindra att rumstemperaturerna faller under detta värde. Driftläge Värme eller Kyla bestäms av en klocktermostat, en extern ingång (kontakt), eller av gjort val i termostaterna.

- Ingång "Värme/Kyla" (plint 22 – 24)

Om "Värme / Kyla från separat ingång" (se avsnitt "Option DIP switch") har valts kommer den externa kontakten på denna ingång att avgöra driftsfall Värme eller Kyla för samtliga termostatstyrda kanaler:

Kontakt ÖPPEN = VÄRME drift

Kontakt STÄNGD = KYLA drift

Se avsnittet "Val av Värme- eller Kyla-drift" för ytterligare information, liksom fallet att en klocktermostat ingår i systemet.

- Ingång "Ekonomi" (plint 23 – 24)

Vid ansluten extern kontakt till denna ingång kommer **alla** termostatstyrda utgångskanalerna att styras enligt:

Kontakt ÖPPEN = KOMFORT drift

Kontakt STÄNGD = EKONOMI drift

Genom att här ansluta ett externt kopplingsur (med en potentialfri utgångskontakt) kan man så reducera temperaturlösningsvärdena under önskade perioder av dygnet.

UTGÅNGARNA:

- Matningsspänning (plint 1 - 2 & plint 25 - 26)

Vid leverans från fabrik är Utstyringsenheten kopplad för 230 VAC matning från utgångarna. Detta sker genom ett par interna byglar, JP1 (L) och JP2 (M), som förbinder utgångsreläernas kontakter med 230 VAC matningen till Utstyringsenheten, se figur 4.

I de fall de till Utstyringsenhetens utgångar anslutna lasterna kräver någon annan spänning, måste en extern spänningskälla, t ex en 230/24 V transformator, anslutas till Utstyringsenheten. Följande moment måste därvid utföras:

1: Klipp av båda byglarna JP1 och JP2 [(L) och (M) i figur 2], och ta bort dem helt. Detta kopplar bort den tidigare 230 VAC matningen från utgångarna.

2: Koppla en extern spänningskälla, t ex en 230/24 VAC transformator, "**hjälpsspänning**", till plintarna 25 och 26, se figur 4. Denna externa spänningskälla måste vara dimensionerad för "värsta fallet", dvs att alla lasterna på utgångarna slår till samtidigt. - OBS ställdons högre **tillslagsström**.

3: Se till att de laster som anslutes till utgångarna 1 tom 8 är avsedda för samma spänning som nu har anslutits till plintarna 25 och 26.

4: Anslut sedan lasterna till plintarna 3 t o m 18.

5: Byt säkringen F1 (I) så att lasterna blir korrekt avsäkrade för den nya matningsspänningen.

- Lysdioderna (LED) :

På Utstyringsenhetens framsida finns det 10 (tio) st lysdioder (se fig. 1) :

Spänning till ☺ [se (2) i fig. 1] :

Den gröna lysdioden "spänning till" kan antingen lysa med fast sken eller blinka :

Fast sken : Spänning till

Blinkande : Det finns problem i kommunikationen med den aktiva antennen, eller med ev. andra Utstyringsenheter anslutna i kedjan. T ex kan det vara problem med datakabelanslutningen.

Status-lysdioder, utgång 1 till 8 [se (3) i fig. 1] :

Det finns 8 st status-lysdioder som var och en hör till en kanal i Utstyringsenheten, och de kan lysa med grönt, gult, eller rött sken. Varje lysdiod ger information om utgången, kommunikationen med, och termostaten som styr den. Allmänt bör följande regler beaktas:

♦ FAST sken, oberoende av färg, betyder att motsvarande utgång är TILL

♦ SLÄCKT eller SVAGT SKEN, betyder att motsvarande utgång är FRÅN

♦ FÄRGEN på skenet ger information om kvaliteten på radiokommunikationen, se vidare avsnitt "Indikering av signalstyrkan".

♦ BLINK (kontinuerligt), betyder att det finns något fel i systemet som kräver manuell åtgärd. I detta fall betyder den blinkande FÄRGEN följande :

GRÖNT – fel på termostatsens temperaturlösningsvärdet

GULT – termostatsens batterispänning är låg

RÖTT – radio-kommunikation saknas

När en kanal befinner sig i feltillstånd och dess lysdiod BLINKar kan detta ske på två olika sätt, beroende på utgångsreläets tillstånd :

Utgång FRÅN : Lysdioden ger korta blink och är släckt längre däremellan

Utgång TILL : Lysdioden ger långa blink och är släckt kort däremellan

Status-lysdiod, pump-utgång [se (4) i fig. 1] :

Denna gula lysdiod, märkt med en pumpsymbol, visar status för pumputgångens relä.

- ♦ FAST sken, utgången är TILL (ansluten pump till)
- ♦ SLÄCKT, utgången är FRÅN

- Option DIP switchar

Till höger på kretskortet finns en uppsättning om fyra DIP-switchar "options" (F) som har följande funktioner:

Läge: DIP-Switch nr:	0 (NED)	1 (UPP)
1: Frostskydd 30% (på 8 utg.)	Vid kommunikationsbortfall aktiveras aktuell utgång ej alls	Vid kommunikationsbortfall aktiveras aktuell utgång i 18 min per timme (= 30%)
2: Motionera pump	Funktionen utföres ej	Om pumputgången förblir oaktiverad slås den till i 1 min varannan dag
3: Gemensam pump-styrning	Pump-utgången styres i enlighet med status endast för de 8 utgångarna på ifrågakvarande utstyringsenhet	Pump-utgången styres enligt status för samtliga utgångar på alla de utstyringsenheter som sammankopplats till en grupp
4: Val av Värme eller Kyla från separat ingång	Driftsfall Värme eller Kyla bestäms av termostaterna	Driftsfall Värme el Kyla bestäms av signalstatus på den separata ingången

Ventilutgångarna:

- NO/NC konfigurering

Utstyringsenheten är vid leveransen inställd att styra ställdon av typen NC (Normally Closed/normalt stängd). Men varje kanal kan var för sig konfigureras till att i stället styra ställdon av typen NO (Normally Open/normalt öppen).

- ♦ För att gå in i konfigureringsläge skall man i 3 sek trycka på associeringsknappen 'A' samtidigt med kanal-knappen för CH1 (B) i raden upptill (se fig 2)
- ♦ Lysdioderna för varje kanal/utgång börjar blinka, varvid betydelsen då är följande :

Grönt blink = NC ställdon

Rött blink = NO ställdon

- ♦ Genom att nu trycka på en önskad kanal-knapp (se B) kommer då inställningen NO-NC att ändras, och dess lysdiod kommer då att visa kanalens nya status.
- ♦ Tryck på associeringsknappen 'A' för att avsluta konfigureringsläget. Under alla omständigheter så kommer efter 20 sek inaktivitet alla ändringar att sparas och konfigureringsläget att automatiskt lämnas.

- Motionering av ventiler

Utstyringsenheten är vid leveransen inställd att utföra en regelbunden aktivering (motionering) av utgångarna/ställdonen: om utgångarna förblir i från-läge under långa perioder aktiveras de automatiskt i minst 5 min varannan dag för att förhindra skador orsakade av inaktivitet. Om denna funktion inte behövs kan den slås från individuellt för varje kanal.

- ♦ För att gå in i konfigureringsläge skall man i 3 sek trycka på associeringsknappen 'A' samtidigt med kanal-knappen för CH2 (B) i raden upptill (se fig 2)
- ♦ Lysdioderna för varje kanal/utgång börjar blinka, varvid betydelsen då är följande :

Grönt blink = Motionering av utgången TILL

Rött blink = Motionering av utgången FRÅN

- ♦ Genom att nu trycka på en önskad kanal-knapp (se B) kommer då valet av motionering att ändras, och dess lysdiod kommer då att visa kanalens nya status.
- ♦ Tryck på associeringsknappen 'A' för att avsluta konfigureringsläget. Under alla omständigheter så kommer efter 20 sek inaktivitet alla ändringar att sparas och konfigureringsläget att automatiskt lämnas.

Indikering av signalstyrkan

Denna Utstyringsenhet indikerar kontinuerligt styrkan på de mottagna signalerna till var och en av de åtta kanalerna. Detta förenklar installationen och underlättar vid felsökning, samt möjliggör för användaren att få en ögonblicklig uppfattning om kvaliteten på radio-kommunikationen till varje kanal. Signalstyrkan indikeras med hjälp av var och en av de åtta status-lysdioderna på utgångarna. De kan lysa grönt, gult eller rött beroende på kvaliteten på den mottagna radiosignalen:

- ♦ Grönt: Den mottagna signalen är av god eller utmärkt kvalitet, och kommunikationen är helt OK.
- ♦ Gult: Den mottagna signalen är fortfarande tillräcklig
- ♦ Röd: Den mottagna signalen är svag, och därför är kommunikationen inte pålitlig. Kontrollera placeringarna av såväl sändare som mottagare, och beakta möjligheten att flytta på den externa aktiva antennen.

Status för en utgång som för närvarande är frånslagen anges med svagt sken i den tillhörande lysdioden, detta så att kvaliteten på radiosignalen alltid kan ses.

Utstyringsenheten indikerar via lysdioden på varje kanal två typer av signalkvalitet :

- ♦ En ögonblicklig analys av det senast mottagna kommandot
- ♦ En mera långsiktig analys av de mottagna kommandona

Lysdioden visar vanligtvis den långsiktiga signalkvaliteten, då baserad på antalet korrekt mottagna kommandon under de senaste 90 minuterna. Denna information lagras i ett icke-flyktigt minne så att det blir möjligt att kontrollera varje kanals status även efter ett spänningsavbrott.

I det ögonblick som en kanal tar emot ett radiokommando släcks den motsvarande lysdioden ett kort ögonblick för att sedan direkt återgå. Under ett kort ögonblick kommer så lysdioden att ge en omedelbar indikering av det senast mottagna kommandot och dess signalstyrka.

Om en sändande termostat är i TEST-drift kommer dess tillhörande lysdiod på Utstyringsenheten att hela tiden visa endast den *ögonblickliga* analysen av signalstyrkan så att man direkt kan avgöra om man kan gå vidare eller ej.

Om den mottagna signalen är otillräcklig måste man flytta på termostaten/sändaren eller mottagarantennen. Kom då ihåg att metall och ingjutna armeringsjärn försvagar radiosignalerna, och därför skall undvikas.

OBS att status-lysdioden till en utgång kan blinka för att indikera ett systemfel. I detta fall har lysdiodens färg en annan betydelse, se avsnittet "Status-lysdioder, utgång 1 till 8".

Utgång för pumpstyrning

För styrning av en gemensam cirkulationspump användes den separata utgången för pumpstyrning, vars utgångsrelä kommer att dras endast när någon av kanalerna 1 t o m 8 är aktiverad (switch 3 i läge 0). I konfigurationer med flera utstyringsenheter i en grupp kan en gemensam pump styras på villkoret att någon eller några av kanalerna i hela gruppen är aktiverad. Man skall då sätta switch nr 3 i läge 1 på den enhet där pumpen är fysiskt ansluten.

Det är möjligt att sätta en till & frånslagsfördröjning på denna pumputgång. Denna kan ställas inom intervallet 0 till 7 minuter med potentiometern (**E = AD**), se fig. 2. En ansluten pump kommer då att vid tillslag vänta på att elektrotermiska ställdon skall hinna öppna. På samma sätt fortsätter pumpen att gå under den valda tiden efter det att samtliga ut signaler deaktiverats.

Om en pump finns inkopplad är det lämpligt att aktivera optionen "Motionera pump", se switch nr 2.

MONTERING

Denna Utstyringsenhet kan monteras på t ex en vägg, eller i ett skåp, med hjälp av två skruvar. Dessa fästes i kapslingens ryggdel, genom hålen (5) i kretskortet.

Vid montering inuti ett plåtskåp måste den externa aktiva antennen monteras utanför detta.

Inkoppling

På de övriga kabelgenomföringar som skall användas på enheten skall man först, med ett verktyg, ta bort den lilla plasttungan (13) i fig. 3, på samma sätt som redan har gjorts för spänningsmatningen.

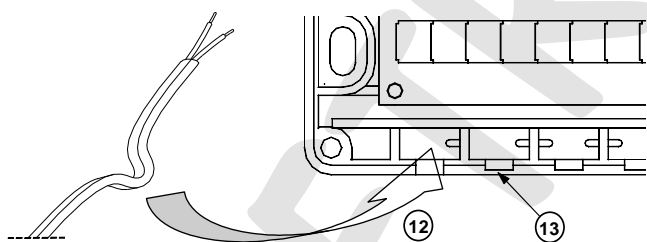


Fig. 3: Kabelgenomföringarna

Alla kablar som anslutes till enheten skall böjas på det sätt som visas i fig. 3 för att sedan placeras i dragavlastningen (12) i plasthöljet, detta för att locket sedan korrekt skall hålla kabeln fast i dragavlastningen.

Inkopplingen av Utstyringsenheten sker enligt följande (se även figurerna 2, 3 och 4) :

- Tag först bort de fem skruvarna (1) i kapslingens front, som håller fast locket.
- Därefter kan locket enkelt tas bort.
- Dispositionen av kretskortet framgår av figur 2.
- Gör de elektriska anslutningarna till plintarna på kretskortet, se figur 4:
 - ♦ 230 VAC matningsspänning anslutes till plint 1/L (fas) och till plint 2/N (nolla). OBS polariteten !!

- ♦ Elektronikretsarna är avsäkrade med hjälp av en självåterställande termisk säkring, medan de anslutna lasterna på kanal 1 tom 8 (men INTE pumpen) är avsäkrade via rörsäkringen F1 (I).

- ♦ Eventuell separat matningsspänning till utgångarna, t ex 24 VAC, anslutes till plint 26/L1 (fas) och plint 25/N1 (nolla). Se även avsnittet "Matningsspänning".

- ♦ Om matningsspänningen till utgångarna *inte* är 230 VAC måste säkringen F1 (I) bytas ut.

- ♦ Utgångarnas laster (från 1 till 8 st.) anslutes till plintarna 3 & 4 / CH1 t o m 17 & 18 / CH8.

- ♦ Anslut när pumpstyrning önskas fasen till matningen av pumpen via plintarna 19 och 20 (ut).

OBS att pumpreläets kontakt är galvaniskt isolerad från de övriga kretsarna, vilket möjliggör fri användning av extern matningsspänning till pumpen.

- ♦ Anslut den 5 m långa datakabeln mellan den externa aktiva antennen DAP F84 och snäppkontakten "SIGNAL IN" på den *första* utstyringsenheten.

- ♦ Anslut eventuell ytterligare utstyringsenhet med den 0,8 m långa datakabeln mellan snäppkontakten märkt "SIGNAL OUT" på den första och "SIGNAL IN" på den nästa utstyringsenheten.

- ♦ Anslut eventuellt externt ur till plint 23 och 24. Om inget ur anslutes så betyder en fast bygel mellan 23 och 24 att enheten går i ständig EKONOMI drift, medan avsaknad av förbindelse mellan dessa plintar då betyder att enheten går i ständig KOMFORT drift.

- Genomför de separat listade momenten i kapitel "Igångsättning av systemet" nedan.

- Montera kapslingslisten på väggen.

- Sätt tillbaka locket på den vita kapslingen, och fäst de fem skruvarna (1).

Igångsättning av systemet

För att "matcha" varje enskild sändare (rumstermostat) med sin respektive kanal (utgång) på Utstyringsenheten, måste en enkel "set-up" procedur gås genom. Den avsedda kanalen måste "lära sig" adressen hos den sändande termostaten. Detta är mycket enkelt tack vare "self-learning" funktionen hos Utstyringsenheten. Adresserna sparas sedan i ett icke-flyktigt minne i Utstyringsenheten.

1: Placera Utstyringsenheten på dess slutliga plats.

2: Slå till spänningen på Utstyringsenheten. Samtliga lysdioder blinkar då några gånger. Vid korrekt spänningsmatning lyser sedan den gröna lysdioden upptill till vänster (2) med fast sken, och endast de kanalers lysdioder som har fått knutna termostater till sig lyser/blinkar.

OBS: Det sista är en viktig funktion när man skall säkerställa att inga oönskade kanaler felaktigt har fått termostater knutna till sig.

3: Sätt igång **en** rumstermostat eller klocktermostat åt gången, och sätt den i TEST-drift. Den sänder då till- och från-kommandon var 3:e sekund. Det rekommenderas att hålla termostaten i samma rum som mottagaren, men på ett avstånd av *minst* 1 meter från den aktiva antennen.

4: För att knyta denna termostat till önskad kanal på Utstyringsenheten skall man *i en sekund* trycka på motsvarande kanal-knapp (**B**) i raden upptill (se fig 2). Kanalens lysdiod blinkar då snabbt gult. Förfarandet kan vid behov sedan upprepas för flera kanaler.

5: Så snart ett TEST-kommando har mottagits kommer kanalens lysdiod att lysa med fast gult sken i 7 sekunder. Under denna tid kommer Utstyringsenheten att fortsätta ta emot TEST-kommandon, men endast lagra det med den starkaste signalstyrkan, vilket betyder att den kommer ihåg sända kommandon endast från den närmaste termostaten. På så sätt undviker den att memorera kommandon från eventuella andra termostater i TEST-mode som icke är avsedda för detta system.

6: Denna procedur avslutas efter 7 sekunder och kanalens lysdiod blinkar då en sekvens rött-grönt-rött-grönt för att bekräfta att den sändande termostats adress har blivit sparad i minnet.

7: Utstyringsenheten återgår nu till normal drift och kanalens utgångsrelä börjar att gå till och från i enlighet med termostatsens TEST-drift kommandon.

8: Testa var och en av termostaterna (sändarna) med avseende på placeringar och funktionalitet genom att sätta en efter en termostat i dess TEST-drift, detta för att säkerställa att de mottagna signalerna är tillräckligt starka. Kolla indikeringarna på signalstyrkan. OBS att endast en termostat åt gången får befinna sig i TEST-drift.

9: När man mottager tillräckligt starka signaler från samtliga termostater, fortsätter man så med den slutgiltiga installationen.

OBS: I de fall att inte alla åtta kanalerna på utstyringsenheten skall användas är det viktigt att se till att icke-använda kanaler är "avaktiverade", dvs att de inte har några adresser knutna till sig. Det skall observeras att detta är ett absolut villkor för att få korrekt funktion på pumpstyrningen då denna användes.

Avaktivering av kanal

I de fall att en aktiverad kanal behöver återställas (avaktiveras) måste dess adress raderas från minnet, vilket sker genom följande procedur:

- ♦ Tryck på avsedd kanal-knapp (**B**) i raden upptill (se fig 2), och *håll kvar den intryckt*.
- ♦ Kanalens lysdiod blinkar då snabbt gult, och efter några sekunder övergår den till att blinka en sekvens röd-grön-röd-grön.
- ♦ *Släpp därefter* kanal-knappen (är ej tidskritiskt)
- ♦ Om man slår av spänningsmatningen till utstyringsenheten kommer den vid nästa spänningstillslag att visa vilka kanaler som då fortfarande är aktiverade.

När en kanal är avaktiverad ignoreras den av alla kommandon och dess relä förblir alltid i från-läge, och dess eventuella associationer till en klocktermostat upphäves också.

Återgång till fabriksinställningarna

Om man önskar att radera alla inprogrammerade kanal-adresser, associeringar med klocktermostater, NO/NC konfigurationar, motioneringar av utgångar, dvs återställa Utstyringsenheten till dess ursprungliga leveransstatus, genomför man en 'reset' procedur enligt följande :

- ♦ Koppla från spänningsmatningen
- ♦ Tryck på associeringsknappen '**A**' (se fig 2), och *håll kvar den intryckt*
- ♦ Slå på spänningsmatningen igen
- ♦ Fortsätt trycka på associeringsknappen '**A**' (ca 3 sek) tills kanalernas/utgångarnas lysdioder börjar blinka på det vanliga sättet när spänningen slås på

- ♦ Släpp associeringsknappen '**A**'; Utstyringsenheten startar om och varje kanals minne raderas.

Drift

Utstyringsenheten kräver ingen speciell tillsyn i daglig drift.

- Den gröna lysdioden till vänster indikerar att elektroniken är korrekt spänningsmatad.
- De 8 röda lysdioderna för indikeringar av utgångarnas status är tända när resp. utgång är aktiverad. När någon av dessa lysdioder *blinkar* indikerar detta alarm status för kanalen i fråga.
- Den gula lysdioden t.h. visar att den gemensamma utgången för cirkulationspumpen är aktiverad.

Underhåll

Denna Utstyringsenhet behöver inget speciellt underhåll. Dock rekommenderas att man regelbundet, t ex var 6:e månad, kontrollerar att signalstyrkorna fortfarande är bra. Dålig signalstyrka, liksom låg batterispänning, indikeras genom blinkande lysdiod på utgången i fråga. I händelse av svag signal byts batterierna på termostaten i fråga, jmf även med lysdiodens signalering på denna termostat.

- Utstyringsenhetens elektronik är internt avsäkrad med en självåterställande termisk säkring.
- Utstyringsenhetens utgångar (utom pumpen) är avsäkrade med en separat 4 A trög rörsäkring F1 (I). Denna sitter i en hållare placerad mellan den lilla transformatorn och plintarna. Om säkringen har gått sönder måste den ersättas med en ny av exakt samma typ. OBS! Drag först ur stickproppen och byt sedan ut säkringen.

TEKNISKA DATA

Artikelnummer: DLP 841 M
Matningsspänning: 230 VAC -15% +10%, 50Hz
Effektförbrukning: 7 VA
Säkring (elektroniken): termisk
Säkring (utgångarna): 4 A trög / 250 V
Säkring (dimension): 5 x 20 mm
Kontaktfunktion: 8+1 slutande kontakter
Brytförmåga: 3A, 250VAC resistiv last
Max total belastning: 8 A
Indikeringslampor: 10 st lysdioder
Frekvens: 868,150 MHz
Antenntyp: Extern aktiv antenn
Reducering i ekonomi-drift: 0,0 till 7,0°C
Anti-frost temperatur (fast): 6,0 °C
Kopplingsdifferens: 0,3 °C
Pumputgång, till-/frånslagsfördröjn.: 0 till 7 min
Omgivningstemperatur (drift): 0 °C till +40 °C
Luftfuktighet: max 80 % RH, icke kondenserande
Skyddsform: IP 30
Färg: Vit (RAL 9003)
Kåpa: ABS, självsläckande V0
Dimensioner: 245 x 100 x 60 mm
Vikt: 870 gr.
EMC reference standards: EN-55014-2 (1997)
..... EN-55014-1 (2000)
LVD reference standard: EN-60730-1 (1996)

Tillbehör (ingår) :

Kabel till nästa utstyringsenhet: 0,8 m

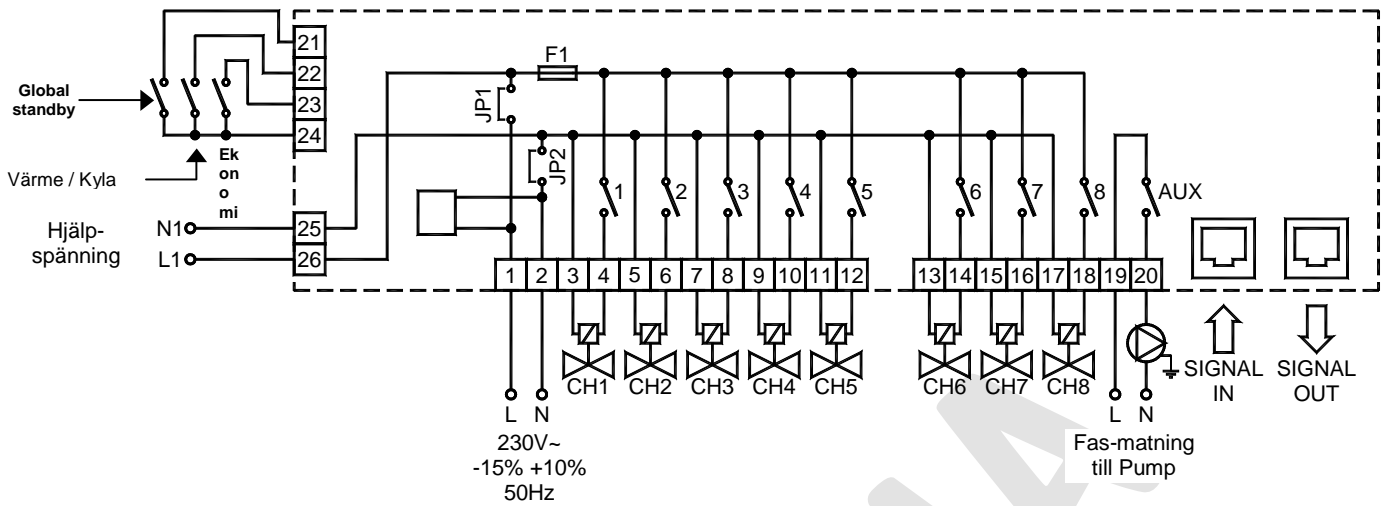
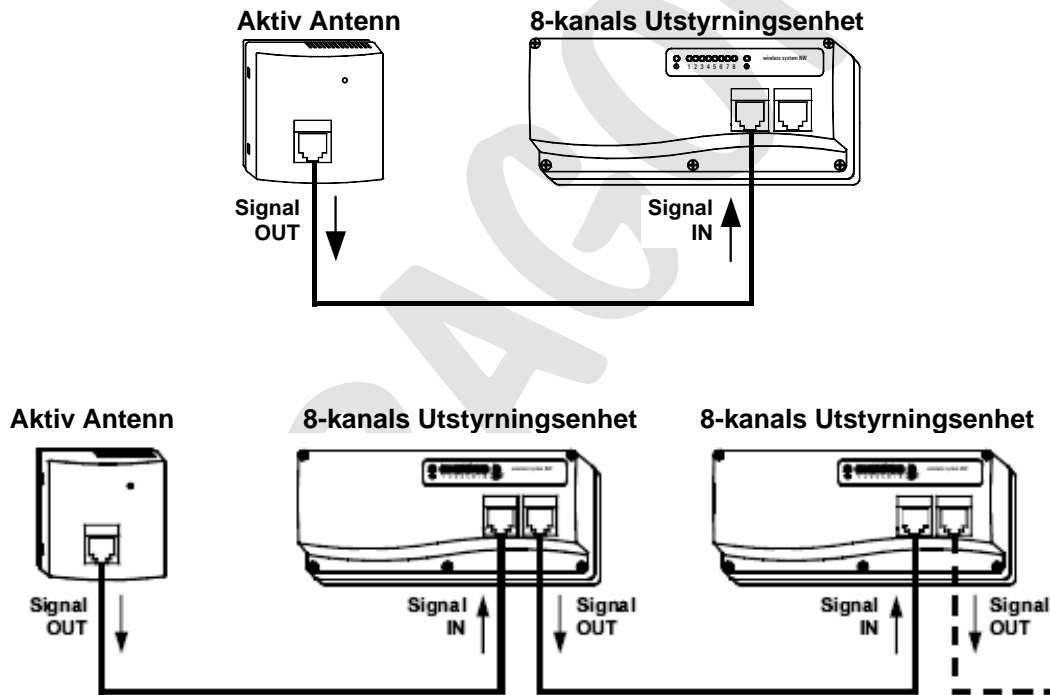


Fig. 4: Inkopplingsschema



**Fig. 5: Olika konfigurationer med en eller flera Utstyringsenheter
(OBS att även en st enhet av typ DLP 241 M kan ingå i en konfiguration)**

Marknadsföres i Skandinavien av :

TETRAGONIA VVS AB, Skiffervägen 52, 224 78 LUND, tel.nr. 046-13 31 05, fax.nr. 046-13 76 13

E-mail: info@tetragonia.se

TRÅDLÖS MOTTAGARE

- FELSÖKNING -

2010.08

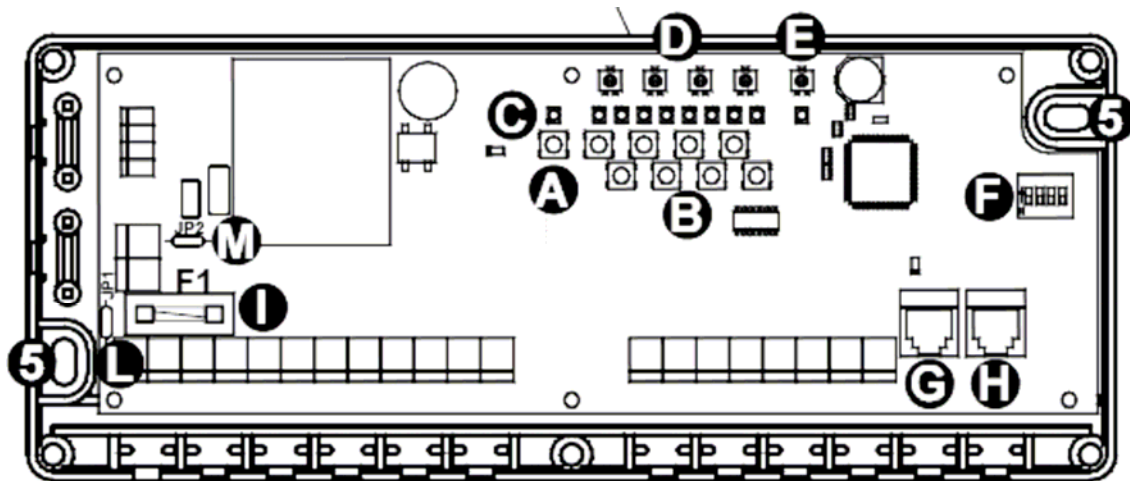


Fig. 2: Utstyringsenhetens kretskort, med dess byglar, säkring, DIP-switchar, etc.

Här följer några felsymptom tillsammans med deras resp. troliga orsaker och botemedel.

SYMPTOM	TROLIG ORSAK	BOTEMEDEL
Utstyringsenheten förefaller helt 'död'. Ingen av lysdioderna lyser.	Det finns ingen spänning ansluten.	Kontrollera matningen till enheten.
Utstyringsenheten förefaller helt 'död'. Ingen av lysdioderna lyser.	Den termiska säkringen har löst ut.	Slå från enheten. Vänta minst 15 min och slå sedan till spänningen igen (se vidare avsnitt 'Inkoppling')
Utstyringsenheten fungerar normalt, kanalernas lysdioder och reläer slår till, men de anslutna ventilställdonen är alla ej aktiverade.	Säkringen (F1) som skyddar utgångarna har gått sönder	Var säker på att både matningsspänningen och ev. hjälpspänning är frånslagna. Kontrollera sedan säkringen F1, och byt den vid behov med en av samma modell och storlek (se vidare avsnitt 'Inkoppling')
En eller flera av kanal-lysdioderna (3) på fronten av Utstyringsenheten blinkar grönt kontinuerligt	Enheten indikerar ett fel pga att den funnit fel på temperaturgivaren i den sändande termostaten	Kontrollera givaren på termostaten, samt bygeln för val mellan intern och extern givare. Studera sändande termostats datablad för vidare information.
En eller flera av kanal-lysdioderna (3) på fronten av Utstyringsenheten blinkar gult kontinuerligt	Enheten indikerar ett fel pga att den funnit att batterierna i den sändande termostaten håller på att tappa spänningen.	Byt ut batterierna på termostaten i fråga. Studera sändande termostats datablad för vidare information.
En eller flera av kanal-lysdioderna (3) på fronten av Utstyringsenheten blinkar rött kontinuerligt	Kanalerna i fråga befinner sig i 'larm-staus' pga utebliven kommunikation från sina motsvarande sändande termostater	Kontrollera kommunikationen med hjälp av 'test-driften' på termostaten. Kontrollera om enheterna behöver flyttas bort från ev. metallföremål, eller om en 'Repeater' behöver sättas in
En sändande termostat är i 'test-mode' men Utstyringsenheten slår inte till något utgångsrelä, även om lysdioden på den aktiva antennen indikerar att radiokommandona mottages	Kommandona från sändande termostaten tas emot korrekt, men de avser inte någon av kanal-adresserna memorerade i Utstyringsenheten	Genomför 'self-learning' proceduren enligt beskrivningen i avdelning 'Igångsättning av systemet', detta då för just den kanal som önskas knuten till den termostat som går i 'test-mode'.
Lysdioden för indikering av spänningen (2) blinkar	Det finns ett problem i kommunikationen med den aktiva antennen, eller med någon annan Utstyringsenhet ansluten i kedjan av sådana enheter under samma antenn	Kontrollera att datakablar är isatta korrekt. Kabeln från den aktiva antennen måste anslutas till "Signal IN" medan ev. kabel ansluten till "Signal OUT" måste gå till annan Utstyringsenhet.
En sändande termostat är i 'test-mode' men Utstyringsenheten slår inte till något utgångsrelä, lysdioden på den aktiva antennen fortsätter visa fast grönt sken, dvs att inga radiokommandon mottages	Mottagna signaler är alltför svaga för att möjliggöra korrekt avkodning av kommandona	Kontrollera om enheterna behöver flyttas bort från ev. metallföremål, eller om en 'Repeater' behöver sättas in

Marknadsföres i Skandinavien av :

TETRAGONIA VVS AB, Skiffervägen 52, 224 78 LUND, tel.nr. 046-13 31 05, fax.nr. 046-13 76 13

E-mail: info@tetragonia.se