



TEKNISK INFORMASJON

Anvisninger for montering og oppstart
kun til bruk for fagspesialister

1. Tekniske egenskaper:

ELEKTRISK					HYDRAULISK				MEKANISK	
Spenning	Frekvens	Effekt	Beskyttelse	Sikring	Maks. kapas.	med maks. løftehøyde	og maks. sugehøyde	Maks. trykk uten belastning	Koblinger	Nettovekt
V	Hz	W	Selbn DIN	A	l/t	m	m	bar	for rør	kg
230	50	25	IP44	0,5	10	14	3	2	6/8	1,8

2. Beskrivelse:

Pumpen SK9E/FP8E erstatter pumpene SK8, SK9E, FP6 og FP8E. De elektroniske kretsene gjør det mulig å velge mellom en kontinuerlig drift for forsyning av oljeovner (SK9E) og en drift som er synkronisert med forbrukerenheten (FP8E). Det er også mulig å velge mellom 4 hastigheter på pumpen for å oppnå ønsket ytelse.

Stempelet i pumpen **SK9E/FP8E** svinger med impulser fra en elektromagnetisk motor. Pumpen kan brukes i kontinuerlig drift med eller uten belastning. Trykket stabiliserer seg til ca. 2 bar uten belastningsbehov. I pumpehuset befinner det seg elektroniske kretser og pumpeelementet som er koblet til fleksible rør. Det vanntette pumpehuset omfatter:



SK9E

En startknapp (8), en lampe med rødt lys (10) for feilmelding, et innskrudd filter (9), en lufteskru (12) og en tappeskru (11). Pumpen kjører i kontinuerlig drift og går ved strømsvikt i sikkerhetsstilling. Da pumpen ikke har en sikkerhetsinnretning i tilfelle rørbrudd eller oljemangel i tanken, er det tilrådelig å koble pumpen fra strømforsyningen når det ikke er behov for den.

FP8E

En grønn lampe (10) angir driftsstatus, et innskrudd filter (9), en lufteskru (12) og en tappeskru (11). Pumpen starter driften straks den blir tilkoblet strømforsyningen. Da pumpen ikke har en sikkerhetsinnretning i tilfelle rørbrudd eller oljemangel i tanken, er det tilrådelig å koble pumpen fra strømforsyningen når det ikke er behov for den.

3. Bruksområde:

SK9E

Automatisk forsyning til oljeovner med fyringsolje eller diesel. Da pumpen fungerer kontinuerlig, anbefales det å benytte den bare i fyringssesongen for å øke levetiden.

FP8E

Forsyner olje- og parafinovner med fyringsolje eller diesel gjennom de ordinære tilførselsledningene 100 % automatisk. Da denne pumpen fungerer ved behov, er det helt nødvendig å utstyre den med en elektrisk styring (16) koblet til ovnen for å sikre at den fungerer synkronisert med ovnens oljebehov.

4. Montering av pumpen:

Hver pumpe leveres med skruer og gummimellomlegg for veggmontasje. Monter pumpe vertikalt ($\pm 2^\circ$) og nødvendigvis over det øverste nivået på tanken og slik at det er tilstrekkelig tilgang til pumpen. Maksimal sugehøyde på 3 m i forhold til bunnen av tanken er helt nødvendig å overholde. Foreta tilkoblingen av rør først etter at pumpen er montert.

5. Installasjon av rørledninger:

Sugeledning:

Tilkoblingen til tanken (2) foretas med en enkel tanktilkobling (3) og med kobberrør $\varnothing 6/8$. Et meget tynt filter (9) er integrert i pumpen. Det er derfor unødvendig å installere et ekstra filter. Et integrert lufteruttak sørger for fortløpende utlufting av gass som er oppløst i fyringsoljen. Det må alltid unngås at det samler seg opp gass (13) i sugeledningen. Det må ikke monteres noen tilbakeslagnsventil i rørledningen, da dette kan føre til manglende funksjon på tappeventilen (11) som er integrert i pumpen. Alle rørledninger til dette formålet må være meget rene og absolutt vanntette.

Tilførselsledning :

SK9E

Koble til trykksiden av pumpen med kobberrør $\varnothing 6/8$. Monter en sperreventil (5) på tilførselsledningen ved uttaket på pumpen. Det er helt nødvendig å montere en trykkreduksjonsventil 1000 mm vannsøyle(6) (innstilt på konstant nivå) før hver forbrukerenhet (7). Før hver trykkreduksjonsventil (6) må det monteres en sperreventil (5). Et overtrykk på grunn av varmeutvidelse av oljen i ledningen blir unngått ved en overtrykksventil som er integrert i pumpen.

FP8E

Koble til trykksiden av pumpen med kobberrør $\varnothing 6/8$. Monter en sperreventil (5) på tilførselsledningen ved uttaket på pumpen. Det er helt nødvendig å montere en trykkreduksjonsventil 1000 mm vannsøyle(6) (innstilt på konstant nivå) før ovnen. Et overtrykk på grunn av varmeutvidelse av oljen i ledningen blir unngått ved en overtrykksventil som er integrert i pumpen.

6. Generelle retningslinjer:

Unngå enhver form for innsnevninger i alle ledningene. De gjeldende, lokale installasjonsforskriftene må overholdes (spesielt regler om vassdragsvern).

7. Elektrisk installasjon:

Pumpen leveres klar til installasjon. Stikkkontakten til strømforsyningen må være jordet. På installasjonsstedet må pumpen og de elektriske ledningene beskyttes mot fuktighet, og eventuelt utstyres med sprutbeskyttelse (17) på utsatte steder. En sikring på 0,5A er montert på kretskortet under frontdekselet på pumpen (14).

SK9E

En elektronisk enhet sørger for gjenopptakelse av automatisk drift av pumpen etter et kort strømbrudd, eller pumpen kobler over til feilstilling ved lengre strømbrudd. I dette tilfellet må pumpen startes opp igjen manuelt.

FP8E

En elektrisk styringskabel (16) sørger for synkronisering mellom pumpen og ovnen.

8. Innstilling:

For å velge mellom kontinuerlig drift på pumpen og drift synkronisert med ovnen på pumpen, og for å regulere pumpehastigheten, koble fra strømforsyningen og ta av dekelet for å komme til den elektroniske kretsen.

Ved hjelp av en jumperbryter er det mulig å velge mellom:

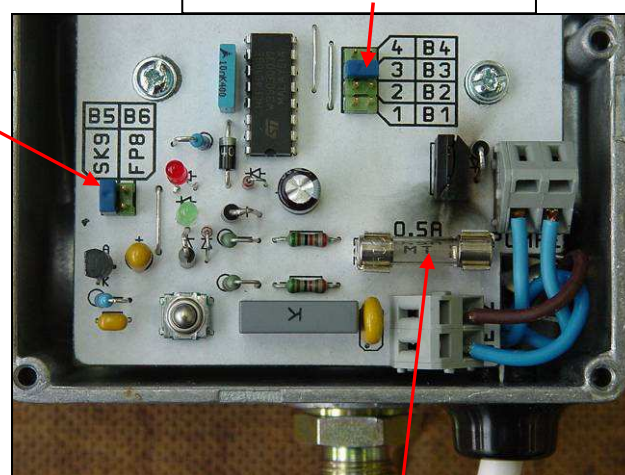
- En kontinuerlig funksjon på pumpen for forsyning av ovnen med fyringsolje (SK9E)
- En funksjon med synkronisering med ovnen (FP8E)

En ekstra jumperbryter gir 4 valg for belastning, vist i diagrammet nedenfor.

Pumpen stilles inn med kontinuerlig funksjon (SK9E) og hastighet 3. Sett pumpen i posisjon 4 for å få større gjennomstrømning eller i posisjonene 1 eller 2 for å redusere gjennomstrømningen. En optimal justering av pumpeytelsen gir lengre levetid på pumpen.



(21) Jumperbryter for valg av funksjon



(25) Jumperbryter for valg av hastighet

(20) Sikring

9. Oppstart:

Kontroller at dett er ren olje i tanken. Bruk bare fyringsolje eller diesel uten tilsetningsstoffer, da disse inneholder riktig dose for å bedre forbrenningen, sikre lang levetid og motstandsdyktighet mot frost. En tilsetning av tilsetningsstoffer kan medføre økt slitasje og redusert levetid på pumpen.

SK9E

- 1) Still regulatorene på alle oljeovnene på "åpen" (tankene på konstant nivå) (7). Kontroller at kontrollbryteren står i posisjon "0" (installasjonen kan luftes).
- 2) Sett i støpselet (4) til pumpen. Lampen lyser rødt (10). Pumpen er under spenning, men kobler seg ikke inn av seg sel. Trykk noen sekunder på startknappen (8) inntil den røde signallampen (10) slukner. Pumpen starter og kjører automatisk.
- 3) Kontroller at lufteskruen (11) er lukket.
- 4) Åpne lukkekranene (5).
- 5) Åpne lufteskruen (12) og lukk den igjen, slik at oljen kan nå frem til ovnene uten luftbobler.

FP8E

- 1) Sett i støpselet (4) til pumpen. Pumpen fungerer når strømmen tilkobles (synkronisering med ovnen) og den grønne signallampen (10) tennes.
- 2) Kontroller at lufteskruen (11) er lukket.
- 3) Åpne lukkekranene (5).
- 4) Åpne lufteskruen (12) og lukk den igjen, slik at oljen kan nå frem til ovnene uten luftbobler.
- 5) Luft tilførselsledningen på nivå med ovnen.

Etter lengre tid ute av drift for pumpen eller hvis det trenger inn luft i sugeledningen må pumpen luftes på nytt.

10. Utbedring av feil:

VIKTIG : Ikke åpne pumpen uten å koble fra strømforsyningen. Tøm rørledningene før pumpen demonteres.

Mulige feil :

SK9E

Pumpen fungerer ikke og signallampen lyser ikke.	Kontroller at støpselet er satt inn i stikkkontakten.
	Kontroller at det er strøm i stikkkontakten.
	Kontroller sikringen i pumpen.
Pumpen fungerer ikke, men signallampen lyser.	Det er en feil med strømtilførselen. Lever pumpen til service.
Pumpen fungerer ikke.	Kontroller at lufteskruen er lukket.
	Kontroller korrekt tilstand på filteret.
	Kontroller vannettheten til sugeledningen.
	Kontroller oljenivået i tanken.
Pumpen støyer.	Kontroller korrekt tilstand på filteret.
	Kontroller vannettheten til sugeledningen.
Uidentifisert feil.	Send pumpen til forhandleren for service.

FP8E

Pumpen fungerer ikke og signallampen lyser ikke.	Kontroller at støpselet er satt inn i stikkkontakten.
	Kontroller at det er strøm i stikkkontakten.
	Kontroller sikringen i pumpen.
Pumpen fungerer ikke.	Kontroller at lufteskruen er lukket.
Pumpen støyer.	Kontroller korrekt tilstand på filteret.
	Kontroller vannettheten til sugeledningen.
	Kontroller oljenivået i tanken.
Uidentifisert feil.	Send pumpen til forhandleren for service.

For rask, teknisk service, kontakt GOTEC eller ECKERLE.

11. Vedlikehold:

Etter fyringssesongen må hele rørsystemet luftes og apparatet slås av. Kontroller korrekt funksjon og tilstand på filteret hvert år før fyringssesongen starter (9).

Det anbefales å utføre service ved å kjøre gjennom litt fyringsolje (trykkluft) for å rense pumpen.

Et meget forurenset filter angir behov for obligatorisk rengjøring av oljetanken.

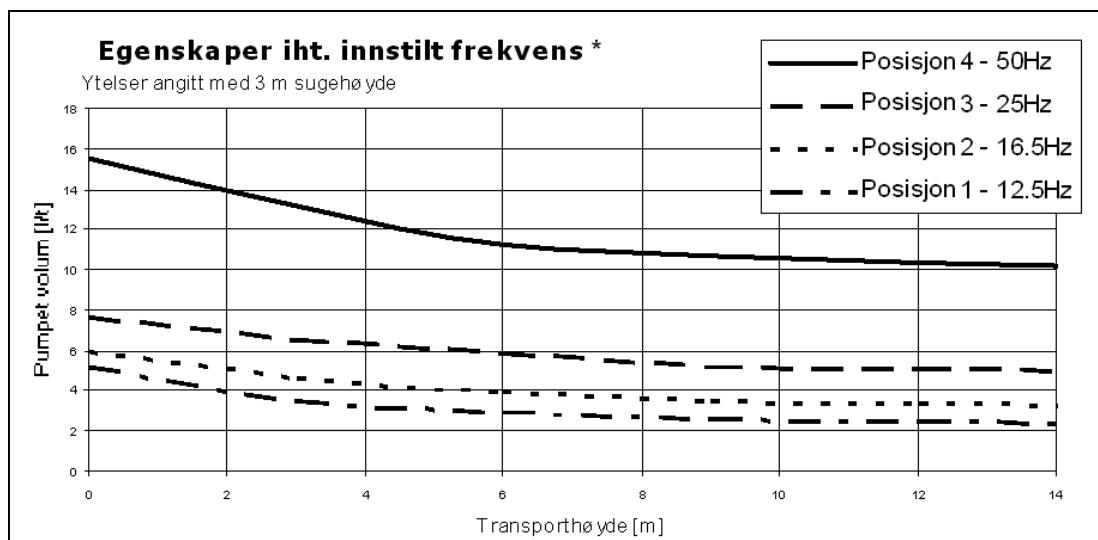
12. Garanti :

Produsenten gir 12 måneders garanti, regnet fra leveringsdatoen. Oppbevar kopi av fakturaen og garantikortet. Denne garantien gjelder for delene i enheten i form av feil i materialer eller produksjonsfeil, og er begrenset til utskifting av enheten eller av delen med feil, uten noe ansvar for følgeskader eller tap ellers. Vi fraskriver oss ethvert ansvar for resultater av feil installasjon og manglende overholdelse av spesifikasjoner og manglende utført vedlikehold.

13. Viktig merknad:

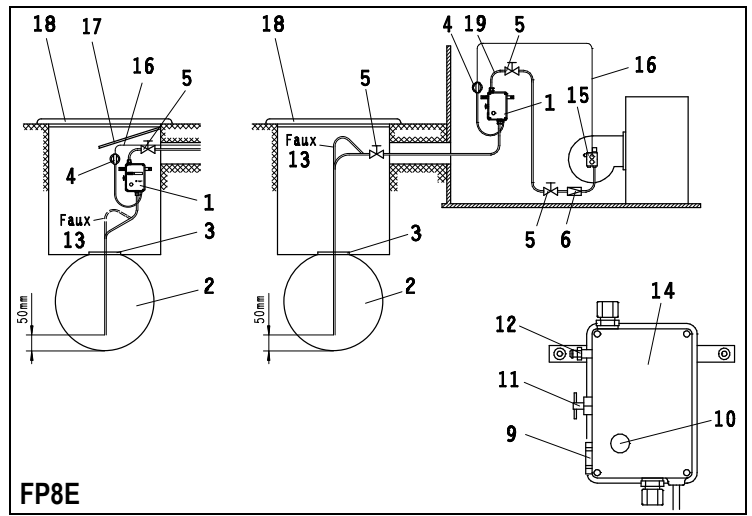
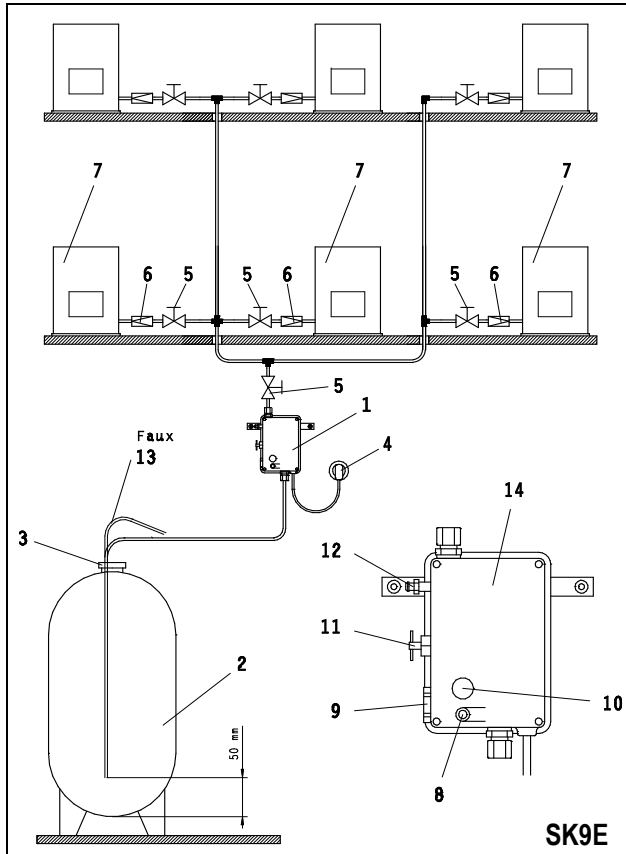
Ved tilbakelevering av et apparat må dette være tørt for olje før emballering. Skader som oppstår under transporten som følge av olje belastes avsenderen.

4. Ytelsesdiagram:

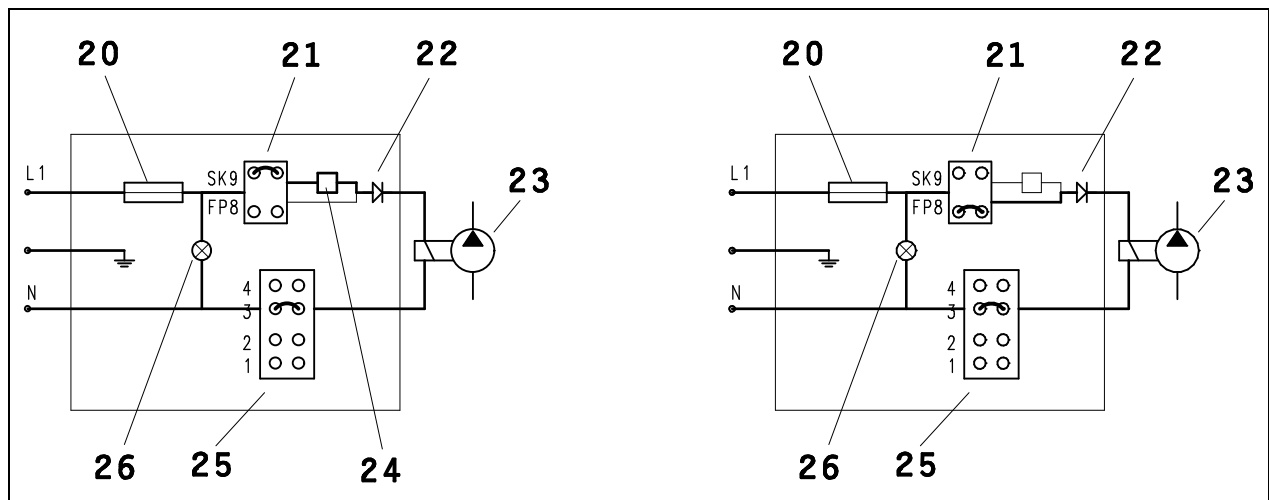


*Rør: for 10 m horisontal lengde, beregn samme tap av effekt som for 1 m vertikal høyde.

15. Installasjonsskjema:



16. Elektrisk koblingsskjema:



Tegnforklaring:

- | | | |
|---|-------------------------------|----------------------------|
| 1. Pumpe | 9. Filter | 18. Toppeksel |
| 2. Tank | 10. Varsellampe | 19. Tilførselsledning |
| 3. Tankkobling | 11. Tappeskru | 20. Sikring |
| 4. elektrisk stikkontakt | 12. Lufteskru | 21. Valg av funksjonsmodus |
| 5. Lukkekran | 13. Oppsamlingspunkt for gass | 22. Diode |
| 6. Trykkreduksjonsventil
1000 mm vannsøyle | 14. Pumpedeksel | 23. Pumpe |
| 7. Oljeovn | 15. Brenner | 24. Startknapp SK9E |
| 8. Startknapp SK9E | 16. elektrisk styringskabel | 25. Hastighetsregulator |
| | 17. Beskyttelse | 26. Varsellampe |