

Anvendelse



DTO 1 er en dobbelttermostat, der består af en kedeltermostat og en overkogssikring. DTO 1 termostaten anvendes på centralvarmeanlæg til henholdsvis regulering af vandets temperatur og til sikring mod overkogning. Sammenbygning af de to termostater i et fælles hus og med fælles dykrør medfører at monteringsarbejdet forenkles. Under drift opnår man ensartede temperaturpåvirkninger på de to følere.

Funktion

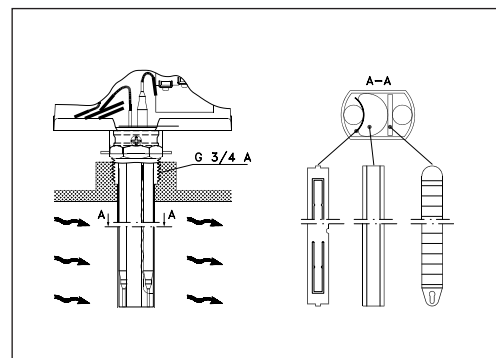
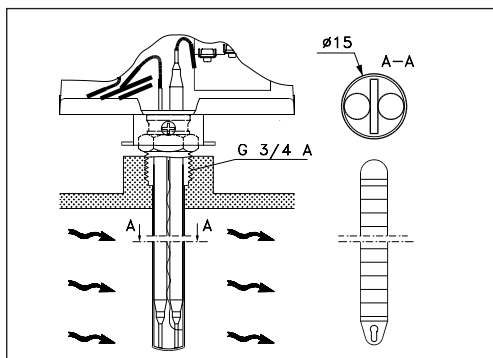
DTO 1 termostaten indeholder en kedeltermostat og en overkogssikring. Kedeltermostaten (TR) består af en indstillingsdel, en følerdel og en kontaktfunktion. Kedeltermostaten kan indstilles mellem 25-95°C. Overstiges den indstillede temperatur vil strømmen til kontrolkassen vil blive brudt.

Overkogssikringen (STB) består af en følerdel og en kontaktfunktion. Temperaturen er fast indstillet til 100°C. Overstiges de 100°C vil strømmen til kontrolkassen vil blive brudt. For at kunne genindkoble overkogssikringen, som skal ske manuelt på reset knappen, skal temperaturen være faldet 15°C.

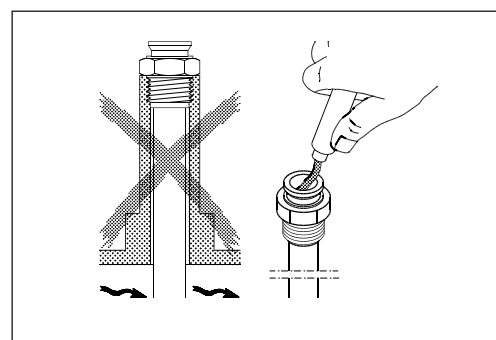
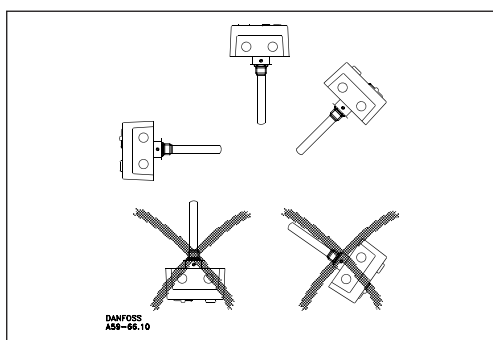
Princip

Ved installation af ny 1-polet DTO med cirkulert dykrør bruges best. nr. **059F1179**.

Ved udskiftning af 3-polet DTO med ovalt dykrør bruges en 1-polet DTO med tilbehør best. nr. **059F0180**.



Montering



Bestilling

Type	Best.nr.	VVS-nr.	Beskrivelse
DTO 1-POL	059F1179	47 2174.079	25-95 °C 100 °C 90mm 1-polet
DTO 1-POL*	059F0180	47 2171.000	25-95 °C 100 °C 90mm 1-polet

* Til erstatning for DTO 3-polet, leveres med tilbehør så følerne passer i den gamle ovale følerlomme.
NB. Termostaten er ikke 3-polet (ønskes 3-polet funktion skal der anvendes et relæ)

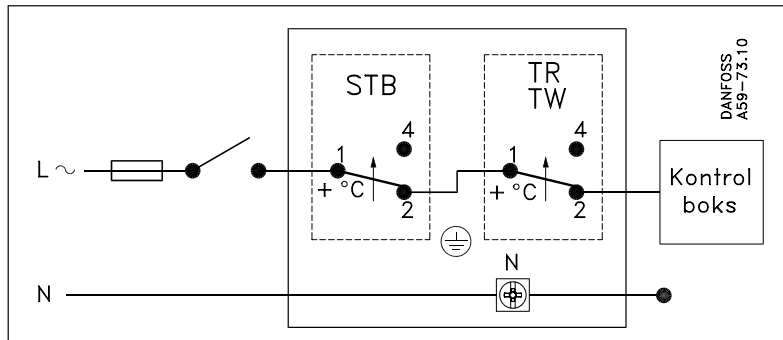
Tilbehør

Type	Best.nr.	VVS-nr.	Beskrivelse
Følerlomme	059B0223	47 2197.176	G 3/4 90mm for DTO 1-polet
Varmeled.pasta	041E0110	47 2128.110	Tube med 5 gram

Tekniske data

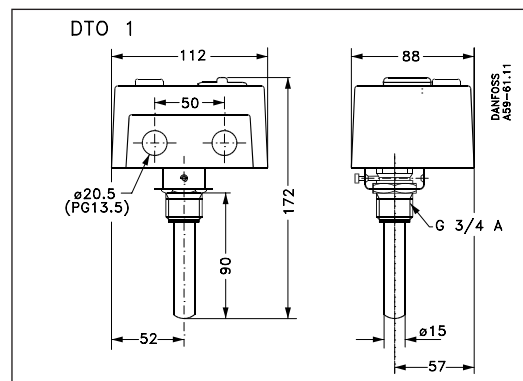
Temperaturområde kedeltermostat	25-95 °C
Temperaturdifferens kedeltermostat	5 K
Brydetemperatur for overkogsskring	100 °C
Temperaturdifferens for overkogssikring	15 K
Max. følertemperatur	130 °C
Max. omgivelses temperatur	85 °C
Max. tryk på føler	40 bar
Kontaktbelastning for kedeltermostat	16 (2,5) A 250 V a.c.
Kontaktbelastning for overkogssikring	1-2: 16 (2,5) A 250 V a.c. 1-4: 0,5 A 250V a.c.
Kapslingsart	IP 40
Tilslutning	2 stk ø 20 for PG 13,5

Elektrisk tilslutning



Klemme 4 på termostaterne kan bruges til signalkontakt

Mål



Danfoss påtager sig intet ansvar for mulige fejl i kataloger, brochurer og andet trykt materiale. Danfoss forbeholder sig ret til uden forudgående varsel at foretage ændringer i sine produkter, herunder i produkter, som allerede er i ordre, såfremt dette kan ske uden at ændre i allerede aftalte specifikationer. Alle varemærker i dette materiale tilhører de respektive virksomheder. Danfoss og Danfoss-logoet er varemærker tilhørende Danfoss A/S. Alle rettigheder forbeholdes.



Danfoss A/S
Salg Danmark

Jegstrupvej 3
8361 Hasselager
Telefon: 89 48 91 11
Telefax: 89 48 93 11
E-mail: Danfossdk@danfoss.dk
Internet: www.danfoss.dk

Danfoss AS

Årenga 2
N-1360 Skui
Telefon: 67 17 72 00
Telefax: 67 13 68 50
E-mail: danfoss@danfoss.no
Internet: www.danfoss.no