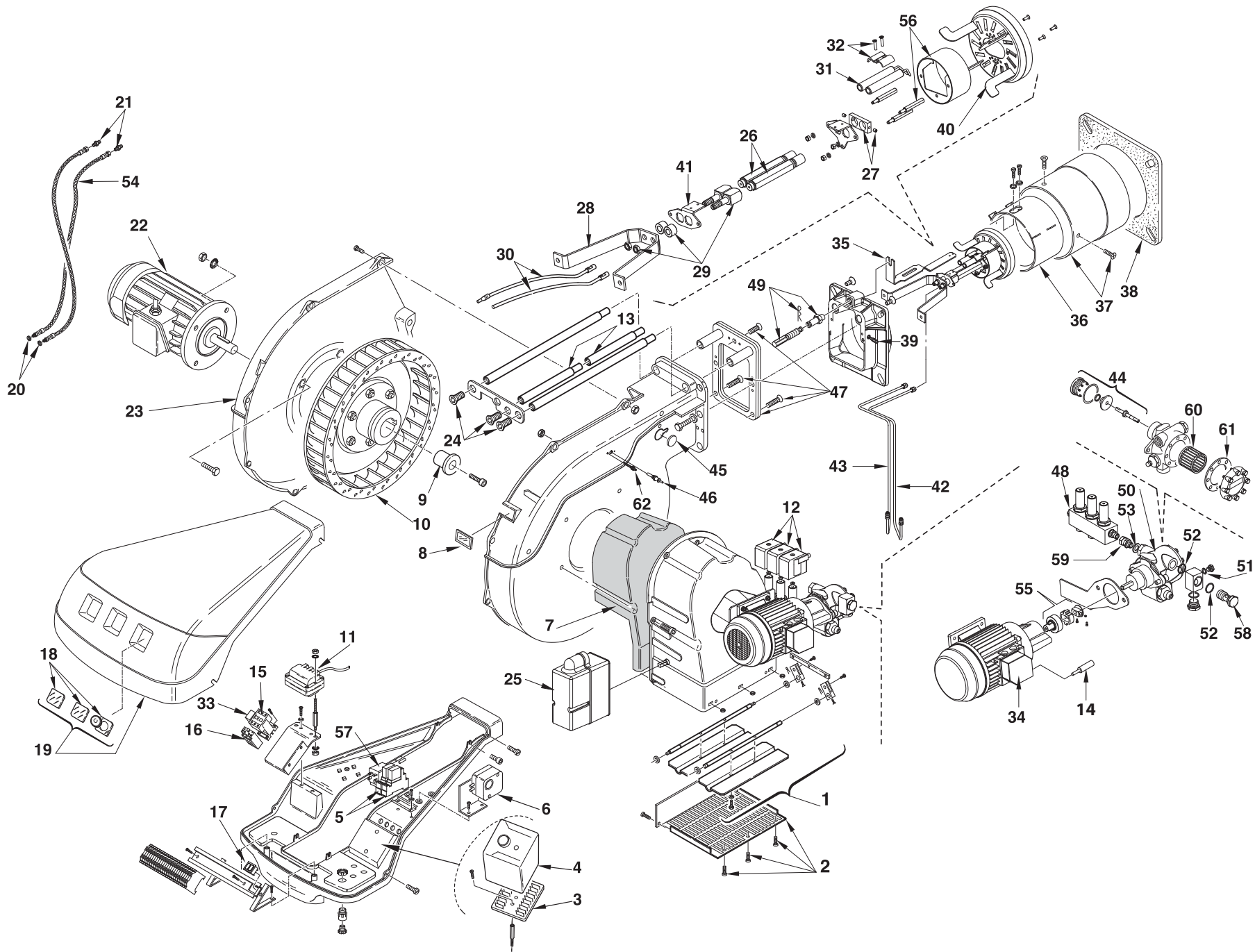


- I** Bruciatori di gasolio
- GB** Gas oil burners
- F** Brûleurs fioul domestique
- D** Ölbrenner
- E** Quemadores de gasóleo

Funzionamento bistadio
Two-stage operation
Fonctionnement à deux allures
Zweistufiger Betrieb
Funcionamiento a dos llama

CODICE - CODE CÓDIGO	MODELLO - MODEL - MODELE MODELL - MODELO	TIPO - TYPE - TYP
20032711	RL 250	970 T



N.	COD.	DESCRIZIONE	DESCRIPTION	DESCRIPTION	BESCHREIBUNG	DENOMINACION	MATRICOLA BRUCIATORE BURNER SERIAL NUMBER MATRICULE BRULEUR BRENNER KENN-NUMMER MATRICULA QUEMADORES	*
1	3013755	GRUPPO SERRANDA	AIR DAMPER ASSEMBLY	GROUPE VOLET AIR	LUFTKLAPPE	CONJUNTO REGISTRO AIRE		
2	3013683	PROTEZIONE	GRID	PROTECTION	SCHUTZGITTER	PROTECION		
3	3003784	MORSETTIERA	CONTROL BOX BASE	SOCLE	STECKSOCKEL	ZOCALO CAJA CONTROL		C
4	3013071	APPARECCHIATURA	CONTROL BOX	BOITE DE CONTROLE	STEUERGERÄT	CAJA CONTROL		A
5	3013407	RELÈ + ZOCCOLO	RELAY + BASE	RELAIS + SOCLE	RELAIS + SOCKEL	CONECTADOR + ZOCALO		C
6	3007444	PRESSOSTATO	PRESSURE SWITCH	PRESSOSTAT	DRUCKWÄCHTER	PRESÓSTATO		A
7	3013682	FONOASSORBENTE	SOUND DAMPING	INSONORISANT	GERÄUSCHDÄMMUNG	AISLAMIENTO ACUSTICO		
8	3003763	VISORE	INSPECTION WIN	VEISEUR	SICHTFENSTER	VISOR		
9	3003643	TAPPO	PLUG	BOUCHON A VIS	SCHRAUBSTÖPSEL	TAPÓN		A
10	3013756	GIRANTE	FAN	TURBINE	GEBLÄSERAD	TURBINA		C
11	3012488	TRASFORMATORE	TRANSFORMER	TRANSFORMATEUR	ZÜNDTRANSFORMATOR	TRANSFORMADOR		B
12	3003001	BOBINA	COIL	BOBINE	SPULE	BOBINA		
13	3013687	PROLUNGA PERNO	BAR EXTENSION	RALLONGE DE GLISSIERE	VERLÄNGERUNG	PROLUNGACION PERNO		
14	3013875	CONDENSATORE	CAPACITOR	CONDENSATEUR	KONDENSATOR	CONDENSADOR		B
15	3013978	CONTATTORE	CONTACTOR	CONTACTEUR	SCHÜTZ	CONTACTOR		C
16	3013676	RELE' TERMICO	OVERLOAD	RELAIS THERMIQUE	ÜBERSTROMAUSLÖSER	RÉLE TÉRMICO		C
17	3003770	INTERRUTTORE	SWITCH	INTERRUPTEUR	SCHALTER	INTERRUPTOR		C
18	3013678	MEMBRANA + VETRINO	MEMBRANE + VIEWING PORT	MEMBRANE + REGARD	MEMBRAN + VERSCHLUßSTOPFEN	MEMBRANA + MIRILLA		
19	3013119	COFANO	COVER	COFFRET	VERKLEIDUNG	ENVOLVENTE		
20	3007164	GUARNIZIONE	SEAL	RONDELLE	METALLDICHTUNG	JUNTA		B
21	3006181	RACCORDO	CONNECTOR	MAMELON	NIPPEL	RACORD		C
22	3013757	MOTORE	MOTOR	MOTEUR	MOTOR	MOTOR		C
23	3012558	GUSCIO	HALF-SHELL	COUVERCLE	HAUBE	CASCARA		
24	3003681	VITE	SCREW	VIS	SCHRAUBE	TORNILLO		
25	3013395	SERVOMOTORE	SERVOMOTOR	SERVOMOTEUR	STELLMOTOR	SERVOMOTOR		B
26	3013758	PROLUNGA	EXTENSION	RALLONGE	VERLÄNGERUNG	PROLUNGACION		
27	3003790	PIASTRA	ANCHOR PLATE	PLATINE DE BLOCAGE	ARRETIERPLATTE	PLACA		
28	3003971	SUPPORTO	SUPPORT	SUPPORT	HALTER	SOPORTE		
29	3003814	PORTASPRUZZO	NOZZLE HOLDER	PULVERISATEUR	DÜSENSTOCK	PORTABOQUILLA		C
30	3003973	COLLEGAMENTO	H.T. LEAD	CABLE H.T.	ZÜNDKABEL	CABLES ELECTRODOS		A
31	3003796	ELETTRODO	ELECTRODE	ELECTRODE PORCELAINE	ELEKTRODE	ELECTRODO		A
32	3003495	CAVALLOTTO	U BOLT	CAVALIER	BÜGELBOLZEN	FIJACION ELECTRODO		
33	3012362	CONTATTO AUSILIARIO	AUXILIARY CONTACT BLOCK	BLOC. CONTACTES AUXILIARES	HILFS-KONTAKT	BLOQ. CONT. AUXILIAR		
34	3013829	MOTORE POMPA	PUMP MOTOR	MOTEUR POMPE	PUMPENMOTOR	MOTOR BOMBA		C
35	3013698	SQUADRETTA	SQUARE	EQUERRE-SUPPORT	HALTER	ESQUADRA		
36	3013759	OTTURATORE	SHUTTER	OBTURATEUR	SCHIEBER	OBTURADOR		C
37	3013760	IMBUTO FIAMMA	END CONE	EMBOUT GUEULARD	FLAMMENROHR	TUBO EXTREMO		B
38	3012562	SCHERMO	FLANGE GASKET	ECRAN THERMIQUE	FLANSCHDICHTUNG	JUNTA AISLANTE		A
39	3003322	RACCORDO	CONNECTOR	MAMELON	NIPPEL	RACORD		C
40	3013761	ELICA	DIFFUSER DISC	ACCROCHE FLAMME	STAUSCHEIBE	DISCO ESTABILIZADOR		A
41	3003815	SUPPORTO	SUPPORT	SUPPORT	HALTER	SOPORTE		
42	3013762	TUBO	TUBE	TUYAUTERIE	DRUCKROHR	TUBO		
43	3013763	TUBO	TUBE	TUYAUTERIE	DRUCKROHR	TUBO		
44	3000805	ORGANO DI TENUTA	PUMP SEAL	ORGANE D'ETANCHEITE	WELLENDICHTUNG	CONJUNTO ESTANQUIDAD		
45	3003996	TAPPO	PLUG	BOUCHON A VIS	SCHRAUBSTÖPSEL	TAPÓN		A
46	3013708	FOTORESISTENZA	P.E. CELL	CELLULE	FOTOWIDERSTAND	FOTORESISTENCIA		A
47	3013685	GRUPPO PIASTRE	PLATES ASSEMBLY	GROUPE PLATINES	PLATTENGRUPPE	CONJUNTO PLACAS		

N.	COD.	DESCRIZIONE	DESCRIPTION	DESCRIPTION	BESCHREIBUNG	DENOMINACION	MATRICOLA BRUCIATORE BURNER SERIAL NUMBER MATRICULE BRULEUR BRENNER KENN-NUMMER MATRICULA QUEMADORES	*
48	3013457	GRUPPO VALVOLE	VALVES GROUP	GROUPE VALVES	VENTIL-GRUPPE	GRUPO VÁLVULA		B
49	3012639	GRUPPO AVANZAMENTO	FEED UNIT	GROUPE D'AVANCE	VORSCHUBVORRICHTUNG	GRUPO DE AVANCE		
50	20031716	POMPA	PUMP	POMPE	PUMPE	BOMBA		C
51	3007077	GUARNIZIONE	SEAL	RONDELLE	METALLDICHTUNG	JUNTA		B
52	3007164	GUARNIZIONE	SEAL	RONDELLE	METALLDICHTUNG	JUNTA		B
53	3007079	GUARNIZIONE	SEAL	RONDELLE	METALLDICHTUNG	JUNTA		B
54	20034085	TUBO FLESSIBILE	TUBE	TUYAUTERIE	DRUCKROHR	TUBO FLEXIBLE		A
55	3013766	GIUNTO	JOINT	ACCOUPLMENT	PUMPENKUPPLUNG	ACOPLAMIENTO		
56	3013767	TAZZA	AIR DIFFUSER	DIFFUSEUR D'AIR	STAUSSCHEIBE	DIFUSOR DEL AIRE		
57	3013526	RELÈ	RELAY	RELAIS	RELAIS	RELÉ		
58	3006184	PERNO	SCREW	VIS CREUSE	HOHLKERNSCHRAUBE	PERNO		C
59	3013462	RACCORDO	CONNECTOR	MAMELON	NIPPEL	RACORD		C
60	3006787	FILTRO	FILTER	FILTRE	PUMPENFILTER	FILTRO		A
61	20034170	GUARNIZIONE	SEAL	RONDELLE	PUMPENDICHTUNG	JUNTA		A
62	3003891	RACCORDO	CONNECTOR	MAMELON	NIPPEL	RACORD		C

*

RICAMBI CONSIGLIATI - ADVISED PARTS - RECHANGE CONSEIL - EMPFOHLENE ERSATZTEILE - RECAMBIOS ACONSEJADOS

A = Ricambi per dotazione minima - Spare parts for minimum fittings - Pièces détachées pour équipement minimum - Ersatzteile für minimale Ausstattung - Recambios para equipamiento mínimo

A+B = Ricambi per dotazione base di sicurezza - Spare parts for basic safety fittings - Pièces détachées pour équipement standard de sécurité - Ersatzteile für Sicherheitsgrundausrüstung - Recambios para equipamiento básico de seguridad

A+B+C = Ricambi per dotazione estesa di sicurezza - Spare parts for extended safety fittings - Pièces détachées pour équipement complet de sécurité - Ersatzteile für erweiterte Sicherheitsausrüstung - Recambios para equipamiento general de seguridad



RIELLO S.p.A.
I-37045 Legnago (VR)
Tel.: +39.0442.630111
[http:// www.rielloburners.com](http://www.rielloburners.com)