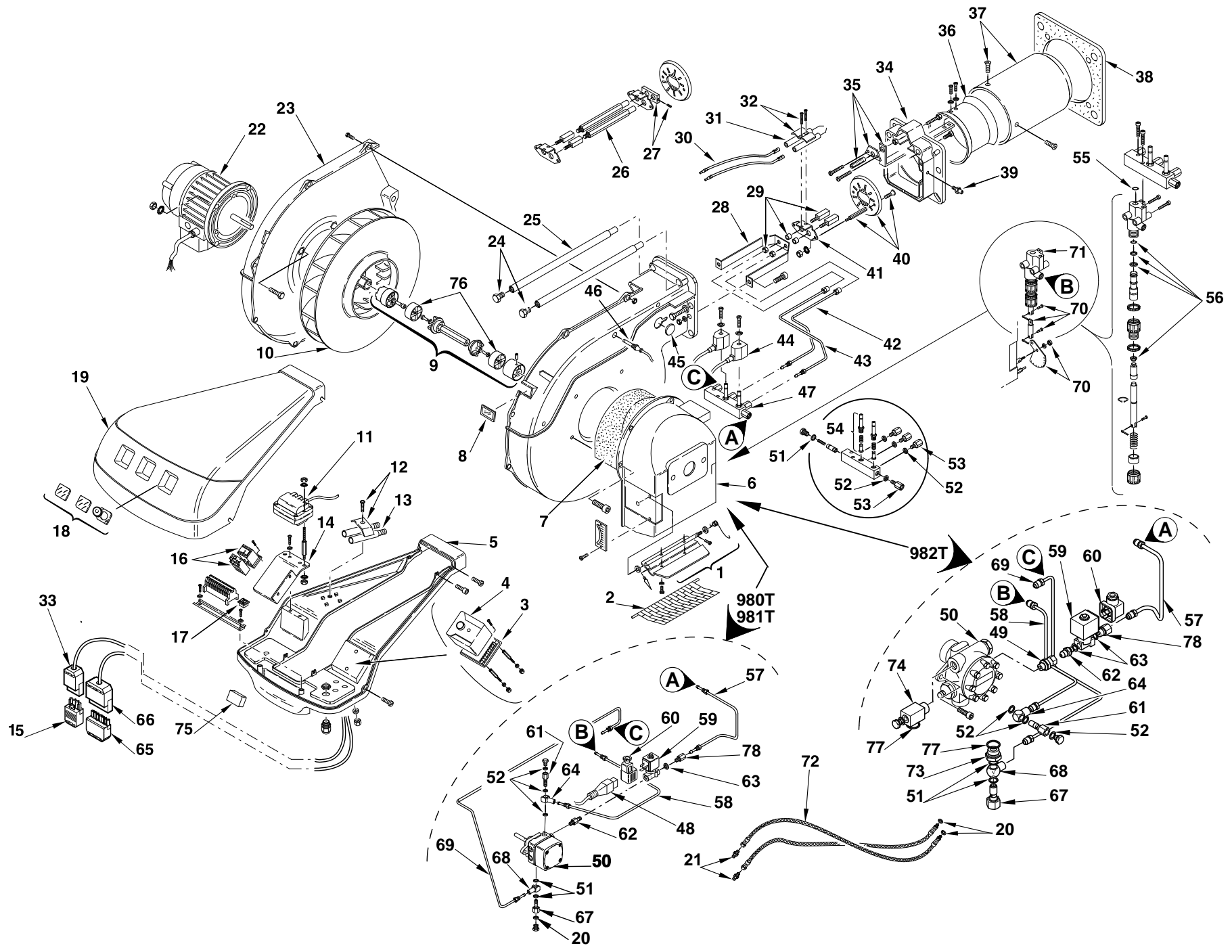


- I** Bruciatori di gasolio/kerosene
- GB** Gas oil/kerosene burners
- F** Brûleurs fioul/kérosène
- D** Öl-Kerosinbrenner
- E** Quemadores de gasóleo/queroseno

Funzionamento bistadio
Two-stage operation
Fonctionnement à deux allures
Zweistufiger Betrieb
Funcionamiento a dos llamas

COD.	MOD.	TYP.
3471712	RL 70	980T
3471713	RL 70	980T
3471812	RL 100	981T
3471813	RL 100	981T
3471912	RL 130	982T
3471913	RL 130	982T



N.	COD.	3471712	3471713 *	3471812	3471813 *	3471912	3471913 *	DESCRIZIONE	DESCRIPTION	DESCRIPTION	BESCHREIBUNG	DENOMINACION	MATRICOLA BRUCIATORE BURNER SERIAL NUMBER MATRICULE BRULEUR BRENNER KENN-NUMMER MATRICULA QUEMADORES	**
1	3003948	•	•	•	•	•	•	GRUPPO SERRANDA	AIR DAMPER ASSEMBLY	GROUPE VOLET AIR	LUFTKLAPPE	CONJUNTO REGISTRO AIRE		B
2	3013949	•	•	•	•	•	•	PROTEZIONE	GRID	PROTECTION	SCHUTZGITTER	PROTECCIÓN		
3	3003784	•	•	•	•	•	•	MORSETTIERA	CONTROL BOX BASE	SOCLE	STECKSOCKEL	ZÓCALO CAJA CONTROL		C
4	3013071	•	•	•	•	•	•	APPARECCHIATURA	CONTROL BOX	BOITE DE CONTROLE	STEUERGERÄT	CAJA CONTROL		B
5	3014124	•	•	•	•	•	•	MENSOLA	BASE PLATE	PLAQUE DE SUPPORT	GRUNDPLATTE	REPISA		
6	3003951	•	•	•	•	•	•	BOCCA D'ASPIRAZIONE	AIR INTAKE	BOITIER D'ASPIRATION	ANSAUGÖFFNUNG	BOCA ASPIRACION		
7	3003952	•	•	•	•	•	•	FONOASSORBENTE	SOUND DAMPING	INSONORISANT	GERÄUSCHDÄMMUNG	AISLAMIENTO ACUSTICO		C
8	3003763	•	•	•	•	•	•	VISORE	INSPECTION WINDOW	WISEUR	SICHTFENSTER	VISOR		
9	3013056	•	•	•	•	•	•	GRUPPO GIUNZIONE	DRIVE COUPLING	ACCOUPEMENT	KUPPLUNG	ACOPLADOR IMPULSOR		A
10	3003955	•	•					GIRANTE	FAN	TURBINE	GEBLÄSERAD	TURBINA		C
10	3003964			•	•			GIRANTE	FAN	TURBINE	GEBLÄSERAD	TURBINA		C
10	3003965					•	•	GIRANTE	FAN	TURBINE	GEBLÄSERAD	TURBINA		C
11	3003785	•	•	•	•	•	•	TRASFORMATORE	TRANSFORMER	TRANSFORMATEUR	ZÜNDTRANSFORMATOR	TRANSFORMADOR		B
12	3003409		•	•				CAVALLOTTO	U BOLT	CAVALIER	BÜGELBOLZEN	SOPORTE FIJACION		
13	3003956		•	•	•			PROLUNGA PERNO	BAR EXTENSION	RALLONGE DE GLISSIERE	VERLÄNGERUNG	EXTENSION PERNO		
14	3003957	•	•	•	•	•	•	SUPPORTO	SUPPORT	SUPPORT	HALTER	CORCHETE		
15	3006948	•	•	•	•	•	•	SPINA 4 POLI	4 POLE PLUG	FICHE 4 POLES	STECKER 4 POLEN	CONEC.HEMBRA DE 4 CONT.		
16	3003959	•	•					AVVIATORE	STARTER	DEMARREUR	ANLASSER	ARRANCADOR		C
16	3003960			•	•			AVVIATORE	STARTER	DEMARREUR	ANLASSER	ARRANCADOR		C
16	3003961					•	•	AVVIATORE	STARTER	DEMARREUR	ANLASSER	ARRANCADOR		C
17	3003770	•	•	•	•	•	•	INTERRUTTORE	SWITCH	INTERRUPTEUR	SCHALTER	INTERUCTOR		
18	3013678	•	•	•	•	•	•	VETRINO	VIEWING PORT	REGARD	SCHAUGLAS	MIRILLA		
19	3013119	•	•	•	•	•	•	COFANO	COVER	COFFRET	VERKLEIDUNG	ENVOLVENTE		
20	3007088	•	•	•	•	•	•	GUARNIZIONE	SEAL	RONDELLE	FLANSCHDICHTUNG	JUNTA		B
21	3009068	•	•	•	•	•	•	RACCORDO	CONNECTOR	MAMELON	NIPPEL	RACORD		C
22	3003966	•	•					MOTORE	MOTOR	MOTEUR	MOTOR	MOTOR		C
22	3003967			•	•			MOTORE	MOTOR	MOTEUR	MOTOR	MOTOR		C
22	3003968					•	•	MOTORE	MOTOR	MOTEUR	MOTOR	MOTOR		C
23	3003969	•	•	•	•	•	•	GUSCIO	HALF-SHELL	COUVERCLE	HAUBE	CÂSCARA		
24	3003481	•	•	•	•	•	•	VITE	SCREW	VIS	SCHRAUBE	TORNILLO		
25	3003970	•	•	•	•	•	•	PERNO	BAR	GLISSIERE	BÖLZEN	PERNO		C
26	3003789		•	•				PROLUNGA PERNO	BAR EXTENSION	RALLONGE DE GLISSIERE	VERLÄNGERUNG	EXTENSION PERNO		
27	3003790		•	•				PIASTRA	ANCHOR PLATE	PLATINE DE BLOCAGE	ARRETIERPLATTE	PLACA		C
28	3003971	•	•	•	•	•	•	SUPPORTO	SUPPORT	SUPPORT	HALTER	CORCHETE		
29	3003814	•	•	•	•	•	•	PORTASPRUZZO	NOZZLE HOLDER	PULVERISATEUR	DÜSENSTOCK	PORTABOQUILLA		C
30	3012393	•	•					COLLEGAMENTO ELETTRODO	HIGH VOLTAGE LEAD	CONNEXION ELECTRODE	VERBINDUNG ELEKTRODE	CABLE ELECTRODO		A
30	3003973		•	•				COLLEGAMENTO ELETTRODO	HIGH VOLTAGE LEAD	CONNEXION ELECTRODE	VERBINDUNG ELEKTRODE	CABLE ELECTRODO		A
31	3003796	•	•	•	•	•	•	ELETTRODO	ELECTRODE	ELECTRODE PORCELAIN	ELEKTRODE	ELECTRODO		A
32	3003495	•	•	•	•	•	•	CAVALLOTTO	U BOLT	CAVALIER	BÜGELBOLZEN	SOPORTE FIJACION		
33	3006949	•	•	•	•	•	•	PRESA 4 POLI	4 POLE SOCKET	PRISE 4 POLES	STECKERBUCHSE 4 POLE	CONEC.MACHO DE 4 CONT.		
34	3003975	•	•	•	•			FRONTONE	FONT PIECE	FACADE	VORDERTEIL	SOPORTE QUEMADOR		
34	3003976					•	•	FRONTONE	FONT PIECE	FACADE	VORDERTEIL	SOPORTE QUEMADOR		
35	3003977	•						SQUADRETTA	SQUARE	EQUERRE-SUPPORT	HALTER	ESQUADRA		
35	3003978		•					SQUADRETTA	SQUARE	EQUERRE-SUPPORT	HALTER	ESQUADRA		
35	3003979			•				SQUADRETTA	SQUARE	EQUERRE-SUPPORT	HALTER	ESQUADRA		

N.	COD.	3471712	3471713 *	3471812	3471813 *	3471912	3471913 *	DESCRIZIONE	DESCRIPTION	DESCRIPTION	BESCHREIBUNG	DENOMINACION	MATRICOLA BRUCIATORE BURNER SERIAL NUMBER MATRICULE BRULEUR BRENNER KENN-NUMMER MATRICULA QUEMADÓRES	**
35	3003980				•			SQUADRETTA	SQUARE	EQUERRE-SUPPORT	HALTER	ESQUADRA		
35	3003981					•		SQUADRETTA	SQUARE	EQUERRE-SUPPORT	HALTER	ESQUADRA		
35	3003982					•		SQUADRETTA	SQUARE	EQUERRE-SUPPORT	HALTER	ESQUADRA		
36	3003983	•	•	•	•			OTTURATORE	SHUTTER	OBTURATEUR	SCHIEBER	OBTURADOR		C
36	3003984					•	•	OTTURATORE	SHUTTER	OBTURATEUR	SCHIEBER	OBTURADOR		C
37	3003985	•						IMBUTO FIAMMA	END CONE	EMBOUT GUEULARD	FLAMMENROHR	TUBO EXTREMO		B
37	3003986		•					IMBUTO FIAMMA	END CONE	EMBOUT GUEULARD	FLAMMENROHR	TUBO EXTREMO		B
37	3003987			•				IMBUTO FIAMMA	END CONE	EMBOUT GUEULARD	FLAMMENROHR	TUBO EXTREMO		B
37	3003988				•			IMBUTO FIAMMA	END CONE	EMBOUT GUEULARD	FLAMMENROHR	TUBO EXTREMO		B
37	3003989					•		IMBUTO FIAMMA	END CONE	EMBOUT GUEULARD	FLAMMENROHR	TUBO EXTREMO		B
37	3003990					•		IMBUTO FIAMMA	END CONE	EMBOUT GUEULARD	FLAMMENROHR	TUBO EXTREMO		B
38	3003991	•	•	•	•	•	•	SCHERMO	FLANGE GASKET	ECRAN THERMIQUE	FLANSCHDICHTUNG	JUNTA AISLANTE		A
39	3003893	•	•	•	•	•	•	RACCORDO	CONNECTOR	MAMELON	NIPPEL	RACORD		C
40	3003992	•	•					ELICA	DIFFUSER DISC	ACCROCHE FLAMME	STAUISCHEIBE	DISCO ESTABILIZADOR		A
40	3003993			•	•	•	•	ELICA	DIFFUSER DISC	ACCROCHE FLAMME	STAUISCHEIBE	DISCO ESTABILIZADOR		A
41	3003815	•	•	•	•	•	•	SUPPORTO	SUPPORT	SUPPORT	HALTER	CORCHETE		
42	3003994	•	•	•	•	•	•	TUBO	TUBE	TUYAU	RÖHRCHEN	TUBO		
43	3003995	•	•	•	•	•	•	TUBO	TUBE	TUYAU	RÖHRCHEN	TUBO		
44	3003828	•	•	•	•	•	•	BOBINA	COIL	BOBINE E.V.	MV-SPULE	BOBINA		B
45	3013976	•	•	•	•	•	•	TAPPO	PLUG	BOUCHON A VIS	SCHRAUBSTÖPSEL	TAPÓN		
46	3013708	•	•	•	•	•	•	FOTORESISTENZA	P.E. CELL	CELLULE PHOTORESISTANCE	FOTOWIDERSTAND	FOTORESISTENCIA		A
47	3003997	•	•	•	•	•	•	GRUPPO VALVOLE	VALVE ASSEMBLY	GROUPE ELECTROVANNE	MAGNETVENTILBLOCK	GRUPO VALVULA		B
48	3003827	•	•					CONNETTORE	JACK	CONNECTEUR	STECKVERBINDER	CONECTOR		B
49	3012547					•	•	RACCORDO	CONNECTOR	MAMELON	NIPPEL	RACORD		C
50	3013994	•	•	•	•			POMPA	PUMP	POMPE	PUMPE	BOMBA		C
50	3013995					•	•	POMPA	PUMP	POMPE	PUMPE	BOMBA		C
51	3007079	•	•	•	•	•	•	GUARNIZIONE	SEAL	RONDELLE	FLANSCHDICHTUNG	JUNTA		B
52	3007077	•	•	•	•	•	•	GUARNIZIONE	SEAL	RONDELLE	FLANSCHDICHTUNG	JUNTA		B
53	3006719	•	•	•	•	•	•	RACCORDO	CONNECTOR	MAMELON	NIPPEL	RACORD		C
54	3005733	•	•	•	•	•	•	VALVOLA	NEEDLE VALVE	ROBINET POINTEAU	NADELVENTIL	VALVULA		B
55	3003823	•	•	•	•	•	•	ANELLO	PISTON SEAL	JOINT TORIQUE	LIPPENDICHTUNG	JUNTA TORICA		B
56	3003820	•	•	•	•	•	•	ANELLO	PISTON SEAL	JOINT TORIQUE	LIPPENDICHTUNG	JUNTA TORICA		B
57	3014208	•	•	•	•			TUBO	TUBE	TUYAU	RÖHRCHEN	TUBO		
57	3014139					•	•	TUBO	TUBE	TUYAU	RÖHRCHEN	TUBO		
58	3014209	•	•	•	•			TUBO	TUBE	TUYAU	RÖHRCHEN	TUBO		
58	3014140					•	•	TUBO	TUBE	TUYAU	RÖHRCHEN	TUBO		
59	3006373	•	•					VALVOLA	SOLENOID VALVE	ELECTRO-VANNE	MAGNET VENTIL	VALVULA		B
59	3012002			•	•	•	•	VALVOLA	SOLENOID VALVE	ELECTRO-VANNE	MAGNET VENTIL	VALVULA		B
60	3006953			•	•	•	•	PRESA	SOCKET	PRISE	STECKBUCHSE	CONECTADOR		C
61	3012003	•	•	•	•	•	•	PERNO	BAR	GLISSIERE	BOLZEN	PERNO		C
62	3009080	•	•					RACCORDO	CONNECTOR	MAMELON	NIPPEL	RACORD		C
62	3014211			•	•			RACCORDO	CONNECTOR	MAMELON	NIPPEL	RACORD		C
62	3012568					•	•	RACCORDO	CONNECTOR	MAMELON	NIPPEL	RACORD		C
63	3007079	•	•					GUARNIZIONE	SEAL	RONDELLE	FLANSCHDICHTUNG	JUNTA		B

N.	COD.	3471712	3471713 *	3471812	3471813 *	3471912	3471913 *	DESCRIZIONE	DESCRIPTION	DESCRIPTION	BESCHREIBUNG	DENOMINACION	MATRICOLA BRUCIATORE BURNER SERIAL NUMBER MATRICULE BRULEUR BRENNER KENN-NUMMER MATRICULA QUEMADÓRES	**
63	3007077							GUARNIZIONE	SEAL	RONDELLE	FLANSCHDICHTUNG	JUNTA		B
64	3006722	•	•	•	•	•	•	RACCORDO	CONNECTOR	MAMELON	NIPPEL	RACORD		C
65	3006937	•	•	•	•	•	•	SPINA 7 POLI	7 POLE PLUG	FICHE 7 POLES	STECKER 7 POLEN	CONEC.HEMBRA DE 7 CONT.		
66	3006938	•	•	•	•	•	•	PRESA 7 POLI	7 POLE SOCKET	PRISE 7 POLES	STECKERBUCHSE 7 POLE	CONEC.MACHO DE 7 CONT.		
67	3006783	•	•	•	•	•	•	RACCORDO	CONNECTOR	MAMELON	NIPPEL	RACORD		C
68	3006784	•	•	•	•	•	•	RACCORDO	CONNECTOR	MAMELON	NIPPEL	RACORD		C
69	3014210	•	•	•	•			TUBO	TUBE	TUYAU	RÖHRCHEN	TUBO		
69	3014141					•	•	TUBO	TUBE	TUYAU	RÖHRCHEN	TUBO		
70	3003824	•	•	•	•	•	•	QUADRANTE	GRADUATE SECTOR	SECTEUR GRADUE	SKALENSEGMENT	CUADRANTE		C
71	3003825	•	•	•	•	•	•	MARTINETTO	HYDRAULIC JACK	VERIN AIR	DRUCKKOLBEN FÜR LUFTKLAPPE	HIDRAULICO DE AIRE		C
72	20033716	•	•	•	•	•	•	TUBO FLESSIBILE	FLEXIBLE OIL LINE	FLEXIBLE	SCHLAUCH	TUBIO FLEXIBLE		A
73	3014144					•	•	RACCORDO	CONNECTOR	MAMELON	NIPPEL	RACORD		C
74	3003681					•	•	RACCORDO	CONNECTOR	MAMELON	NIPPEL	RACORD		C
75	3012155	•	•	•	•	•	•	FILTRO ANTIDISTURBO	DEGLITCHER	FILTRE	ENTSTÖRER	FILTRO ANTI- INTERFERENCIA		C
76	3012622	•	•	•	•	•	•	DISCO ELASTICO	DRIVE DISK	DISQUE ELASTIQUE	KUPPLUNGSSCHEIBE	DISCO ELASTICO		A
77	3007164					•	•	GUARNIZIONE	SEAL	RONDELLE	FLANSCHDICHTUNG	JUNTA		B
78	3006724	•	•					RACCORDO	CONNECTOR	MAMELON	NIPPEL	RACORD		C
78	3006719			•	•	•	•	RACCORDO	CONNECTOR	MAMELON	NIPPEL	RACORD		C

★

Versione Testa Lunga - Long Combustion Head Version - Version Tête Longue - Langer Brennkopf Ausführung - Versión alargado de tubo llama

★★

RICAMBI CONSIGLIATI - ADVISED PARTS - RECHANGE CONSEIL - EMPFOHLENE ERSATZTEILE - RECAMBIOS ACONSEJADOS

A = Ricambi per dotazione minima - Spare parts for minimum fittings - Pièces détachées pour équipement minimum - Ersatzteile für minimale Ausstattung - Recambios para equipamiento mínimo

A+B = Ricambi per dotazione base di sicurezza - Spare parts for basic safety fittings - Pièces détachées pour équipement standard de sécurité - Ersatzteile für Sicherheitsgrundausrüstung - Recambios para equipamiento básico de seguridad

A+B+C = Ricambi per dotazione estesa di sicurezza - Spare parts for extended safety fittings - Pièces détachées pour équipement complet de sécurité - Ersatzteile für erweiterte Sicherheitsausrüstung - Recambios para equipamiento general de seguridad

RIELLO

RIELLO S.p.A.
I-37045 Legnago (VR)
Tel.: +39.0442.630111
[http:// www.riello.it](http://www.riello.it)
[http:// www.rielloburners.com](http://www.rielloburners.com)