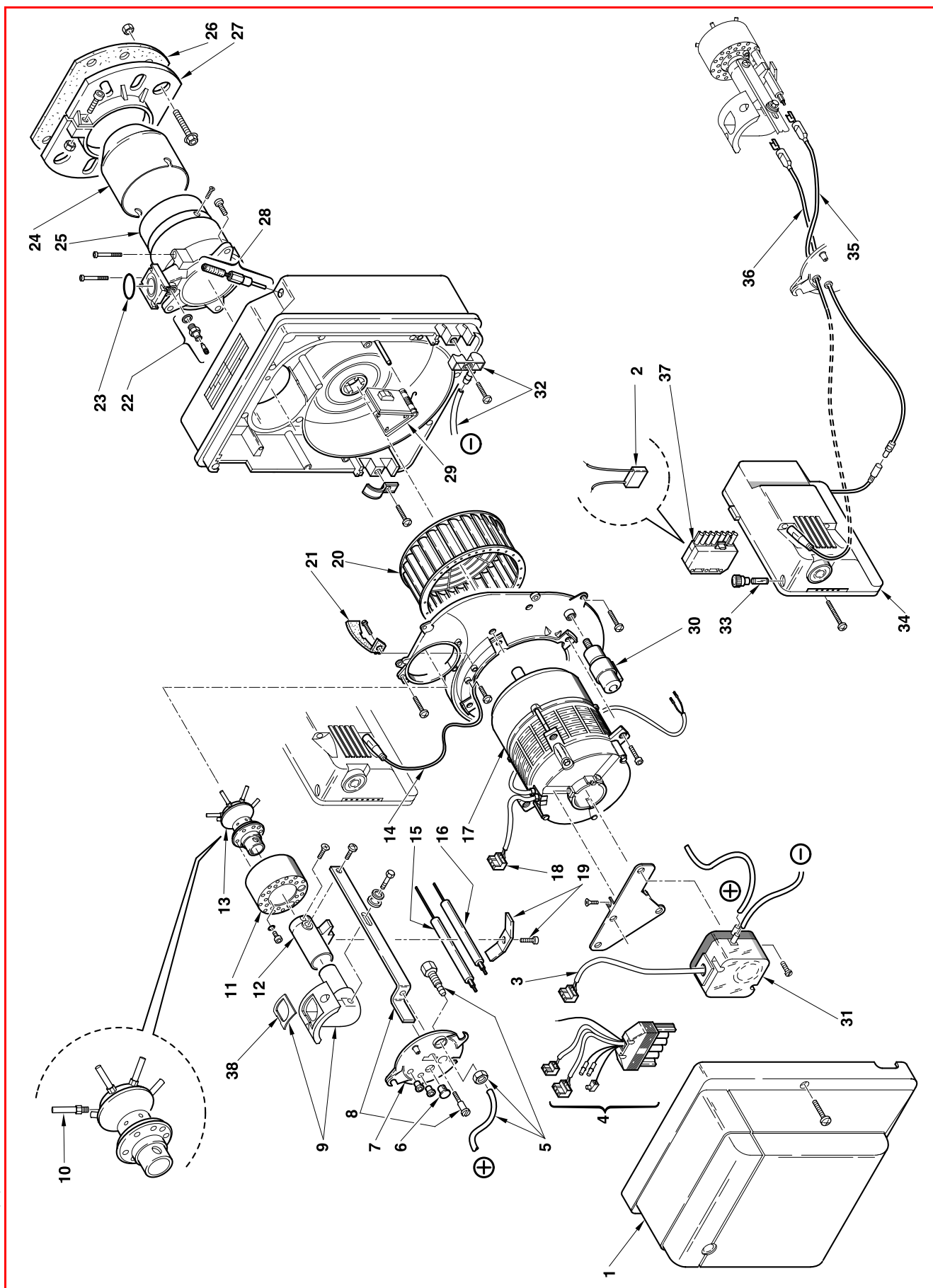


**Bruciatori di gas ad aria soffiata • Forced draught gas burners • Brûleurs gaz à air soufflé
Gas-Gebälsebrenner • Gasbrander**

Gulliver

BS1	COD. 3761150	TIPO/TYP/TYP 911 T1	BS3	COD. 3761350	TIPO/TYP/TYP 913 T1
BS2	COD. 3761250	TIPO/TYP/TYP 912 T1	BS4	COD. 3761450	TIPO/TYP/TYP 914 T1



N.	COD.	3761150	3761250	3761350	3761450	DESCRIZIONE	DESCRIPTION	DESCRIPTION	BESCHREIBUNG	BENAMING	MATRICOLA BRUCIATORE BURNER SERIAL NUMBER MATRICULE BRULEUR BRENNER KENN-NUMMER MATRICULA QUEMADOR
1	3008080	•				COFANO	COVER	CAPOT	BRENNERHAUBE	BRANDERKAP	
1	3008509		•			COFANO	COVER	CAPOT	BRENNERHAUBE	BRANDERKAP	
1	3007975			•		COFANO	COVER	CAPOT	BRENNERHAUBE	BRANDERKAP	
1	3008496				•	COFANO	COVER	CAPOT	BRENNERHAUBE	BRANDERKAP	
2	3008582	•	•	•		CONDENSATORE	CAPACITOR	CONDENSATEUR	KONDENSATOR	CONDENSATOR	
3	3007984	•	•	•	•	COLLEGAMENTO	LEAD	CABLE DE CONNEXION	VERBINDUNG	VERBINDUNGSKABEL	
4	3008933	•	•	•	•	COLLEGAMENTO	LEAD	CABLE DE CONNEXION	VERBINDUNG	VERBINDUNGSKABEL	
5	3007982	•	•	•	•	RACCORDO E TUBETTO	CONNECTOR AND TUBE	MAMELON ET TUYAU	NIPPEL UND RÖHRCHEN	NIPPEL MET DRUKLEIDING	
6	3007458	•	•	•	•	VETRINO	VIEWING PORT	REGARD	VERSCHLUßSTOPFEN	KIJKGLAS	
7	3007613	•				COPERCHIO	COVER	COUVERCLE	DÜSENSTOCK-FLANSCH	DEKSEL	
7	3007491		•			COPERCHIO	COVER	COUVERCLE	DÜSENSTOCK-FLANSCH	DEKSEL	
7	3007642			•	•	COPERCHIO	COVER	COUVERCLE	DÜSENSTOCK-FLANSCH	DEKSEL	
8	3007980	•	•			STAFFA E VITE	BRACKET AND SCREW	SUPPORT ET VIS	DÜSENSTOCKHALTERUNG	DRAAGBEUGEL EN SCHROEF	
8	3007981			•		STAFFA E VITE	BRACKET AND SCREW	SUPPORT ET VIS	DÜSENSTOCKHALTERUNG	DRAAGBEUGEL EN SCHROEF	
8	3008505				•	STAFFA E VITE	BRACKET AND SCREW	SUPPORT ET VIS	DÜSENSTOCKHALTERUNG	DRAAGBEUGEL EN SCHROEF	
9	3007977	•				GOMITO	ELBOW	COUDE	GASSCHLITTEN	ELLEBOOG	
9	3007978		•			GOMITO	ELBOW	COUDE	GASSCHLITTEN	ELLEBOOG	
9	3007979			•	•	GOMITO	ELBOW	COUDE	GASSCHLITTEN	ELLEBOOG	
10	3008000	•				TUBO	TUBE	TUYAU	GASKOPF-DÜSEN	DRUKLEIDING	
10	3008001		•			TUBO	TUBE	TUYAU	GASKOPF-DÜSEN	DRUKLEIDING	
10	3008002			•		TUBO	TUBE	TUYAU	GASKOPF-DÜSEN	DRUKLEIDING	
10	3008504				•	TUBO	TUBE	TUYAU	GASKOPF-DÜSEN	DRUKLEIDING	
11	3007993	•				TAZZA	AIR DIFFUSER	DIFFUSEUR D'AIR	STAUSCHEIBE	LUCHTVERDELER	
11	3007994		•			TAZZA	AIR DIFFUSER	DIFFUSEUR D'AIR	STAUSCHEIBE	LUCHTVERDELER	
11	3007995			•		TAZZA	AIR DIFFUSER	DIFFUSEUR D'AIR	STAUSCHEIBE	LUCHTVERDELER	
11	3008501			•		TAZZA	AIR DIFFUSER	DIFFUSEUR D'AIR	STAUSCHEIBE	LUCHTVERDELER	
12	3007990	•				PROLUNGA GOMITO	ELBOW EXTENSION	PROLONGE COUDE	STAUSCHEIBEIBENHALTER	VERLENGSTUK ELLEBOOG	
12	3007991		•			PROLUNGA GOMITO	ELBOW EXTENSION	PROLONGE COUDE	STAUSCHEIBEIBENHALTER	VERLENGSTUK ELLEBOOG	
12	3007992			•	•	PROLUNGA GOMITO	ELBOW EXTENSION	PROLONGE COUDE	STAUSCHEIBEIBENHALTER	VERLENGSTUK ELLEBOOG	
13	3007996	•				DISTRIBUTORE	DISTRIBUTOR	DISTRIBUTEUR	GASKOPF	VERDELER	
13	3007997		•			DISTRIBUTORE	DISTRIBUTOR	DISTRIBUTEUR	GASKOPF	VERDELER	
13	3007998			•		DISTRIBUTORE	DISTRIBUTOR	DISTRIBUTEUR	GASKOPF	VERDELER	
13	3008503			•		DISTRIBUTORE	DISTRIBUTOR	DISTRIBUTEUR	GASKOPF	VERDELER	
14	3007989	•	•	•	•	COLLEGAMENTO	LEAD	CABLE DE CONNEXION	VERBINDUNG	VERBINDUNGSKABEL	
15	3007987	•				SONDA	PROBE	SONDE	IONISATIONSELEKTRODE	SONDE	
15	3007988		•	•		SONDA	PROBE	SONDE	IONISATIONSELEKTRODE	SONDE	
16	3008930	•				ELETTRODO	ELECTRODE	ELECTRODE	ZÜNDELEKTRODE	ELECTRODE	
16	3008931		•	•		ELETTRODO	ELECTRODE	ELECTRODE	ZÜNDELEKTRODE	ELECTRODE	
16	3008932			•		ELETTRODO	ELECTRODE	ELECTRODE	ZÜNDELEKTRODE	ELECTRODE	
17	3008489	•	•			MOTORE	MOTOR	MOTEUR	MOTOR	MOTOR	
17	3008492			•		MOTORE	MOTOR	MOTEUR	MOTOR	MOTOR	
17	3008506			•		MOTORE	MOTOR	MOTEUR	MOTOR	MOTOR	
18	3007454	•	•	•	•	PRESA MOTORE	MOTOR SOCKET	PRISE MOTEUR	STECKDOSE FÜR MOTOR	VR. STEKKER	
19	3007265	•	•	•	•	CAVALLOTTO	U BOLT	CAVALIER	HALTEBÜGEL	VERBINDINGSSTUK	
20	3007476	•	•			GIRANTE	FAN	TURBINE	GEBLÄSERAD	VENTILATOR	
20	3007652			•		GIRANTE	FAN	TURBINE	GEBLÄSERAD	VENTILATOR	
20	3008494			•		GIRANTE	FAN	TURBINE	GEBLÄSERAD	VENTILATOR	

N.	COD.	3761150	3761250	3761350	3761450	DESCRIZIONE	DESCRIPTION	DESCRIPTION	BESCHREIBUNG	BENAMING	MATRICOLA BRUCIATORE BURNER SERIAL NUMBER MATRICULE BRULEUR BRENNER KENN-NUMMER MATRICULA QUEMADOR
21	3007475	•	•			CONVOGLIATORE	SUCTION DUCT	CONVOYEUR D'AIR	LUFTLEITBLECH	LUCHTGELEIDER	
21	3007651			•		CONVOGLIATORE	SUCTION DUCT	CONVOYEUR D'AIR	LUFTLEITBLECH	LUCHTGELEIDER	
21	3008552			•	•	CONVOGLIATORE	SUCTION DUCT	CONVOYEUR D'AIR	LUFTLEITBLECH	LUCHTGELEIDER	
22	3005447	•	•	•	•	GRUPPO MISURAZIONE	TEST POINT	PRISE DE PRESSION	MESSNIPPEL	METING GROEP	
23	3008003	•				ANELLO DI TENUTA	O-RING SEAL	JOINT D'ETANCHEITE	O-RING-DICHTUNG	DICHTING O-RING	
23	3008004		•			ANELLO DI TENUTA	O-RING SEAL	JOINT D'ETANCHEITE	O-RING-DICHTUNG	DICHTING O-RING	
23	3008005			•	•	ANELLO DI TENUTA	O-RING SEAL	JOINT D'ETANCHEITE	O-RING-DICHTUNG	DICHTING O-RING	
24	3008009	•				IMBUTO FIAMMA	END CONE	EMBOUT GUEULARD	FLAMMROHR	BRANDERKOPRING	
24	3008010		•			IMBUTO FIAMMA	END CONE	EMBOUT GUEULARD	FLAMMROHR	BRANDERKOPRING	
24	3008011			•		IMBUTO FIAMMA	END CONE	EMBOUT GUEULARD	FLAMMROHR	BRANDERKOPRING	
24	3008498			•		IMBUTO FIAMMA	END CONE	EMBOUT GUEULARD	FLAMMROHR	BRANDERKOPRING	
25	3008006	•				MANICOTTO	MANIFOLD	MANCHON	FLAMMKOPF MIT GASANSCHLUß	MOF	
25	3008007		•			MANICOTTO	MANIFOLD	MANCHON	FLAMMKOPF MIT GASANSCHLUß	MOF	
25	3008008			•		MANICOTTO	MANIFOLD	MANCHON	FLAMMKOPF MIT GASANSCHLUß	MOF	
25	3008502			•		MANICOTTO	MANIFOLD	MANCHON	FLAMMKOPF MIT GASANSCHLUß	MOF	
26	3002698	•				SCHERMO	GASKET	JOINT ISOLANT	KESSELFLANSCH-DICHTUNG	DICHTING	
26	3005795		•			SCHERMO	GASKET	JOINT ISOLANT	KESSELFLANSCH-DICHTUNG	DICHTING	
26	3005813			•		SCHERMO	GASKET	JOINT ISOLANT	KESSELFLANSCH-DICHTUNG	DICHTING	
26	3008500			•		SCHERMO	GASKET	JOINT ISOLANT	KESSELFLANSCH-DICHTUNG	DICHTING	
27	3008013	•				FLANGIA MOBILE	MOVABLE FLANGE	BRIDE MOBILE	KESSELFLANSCH	MOBIELE FLENS	
27	3008014		•			FLANGIA MOBILE	MOVABLE FLANGE	BRIDE MOBILE	KESSELFLANSCH	MOBIELE FLENS	
27	3008015			•		FLANGIA MOBILE	MOVABLE FLANGE	BRIDE MOBILE	KESSELFLANSCH	MOBIELE FLENS	
27	3008493			•		FLANGIA MOBILE	MOVABLE FLANGE	BRIDE MOBILE	KESSELFLANSCH	MOBIELE FLENS	
28	3007517	•				REGOLATORE SERRANDA	AIR DAMPER REGULATOR	SYSTEME REGLAGE D'AIR	LUFTREGULIERUNG	LUCHTREGELINGSYSSTEEM	≤ 01400XXXXXX
28	3008937	•				REGOLATORE SERRANDA	AIR DAMPER REGULATOR	SYSTEME REGLAGE D'AIR	LUFTREGULIERUNG	LUCHTREGELINGSYSSTEEM	≥ 01410XXXXXX
28	3007499		•			REGOLATORE SERRANDA	AIR DAMPER REGULATOR	SYSTEME REGLAGE D'AIR	LUFTREGULIERUNG	LUCHTREGELINGSYSSTEEM	≤ 01230090198
28	3008728		•			REGOLATORE SERRANDA	AIR DAMPER REGULATOR	SYSTEME REGLAGE D'AIR	LUFTREGULIERUNG	LUCHTREGELINGSYSSTEEM	≥ 01230090199
28	3007648			•		REGOLATORE SERRANDA	AIR DAMPER REGULATOR	SYSTEME REGLAGE D'AIR	LUFTREGULIERUNG	LUCHTREGELINGSYSSTEEM	≤ 01230090198
28	3002395			•		REGOLATORE SERRANDA	AIR DAMPER REGULATOR	SYSTEME REGLAGE D'AIR	LUFTREGULIERUNG	LUCHTREGELINGSYSSTEEM	≥ 01230090199
28	3007648			•		REGOLATORE SERRANDA	AIR DAMPER REGULATOR	SYSTEME REGLAGE D'AIR	LUFTREGULIERUNG	LUCHTREGELINGSYSSTEEM	
29	3008497			•		SERRANDA ARIA	AIR DAMPER	VOLET D'AIR	LUFTKLAPPE	LUCHTKLEP	
29	3007519	•				SERRANDA ARIA	AIR DAMPER	VOLET D'AIR	LUFTKLAPPE	LUCHTKLEP	≤ 01400XXXXXX
29	3008815	•				SERRANDA ARIA	AIR DAMPER	VOLET D'AIR	LUFTKLAPPE	LUCHTKLEP	≥ 01410XXXXXX
29	3007840		•			SERRANDA ARIA	AIR DAMPER	VOLET D'AIR	LUFTKLAPPE	LUCHTKLEP	≤ 01230090198
29	3008729		•			SERRANDA ARIA	AIR DAMPER	VOLET D'AIR	LUFTKLAPPE	LUCHTKLEP	≥ 01230090199
29	3007650			•		SERRANDA ARIA	AIR DAMPER	VOLET D'AIR	LUFTKLAPPE	LUCHTKLEP	≤ 01230090198
29	3002394			•		SERRANDA ARIA	AIR DAMPER	VOLET D'AIR	LUFTKLAPPE	LUCHTKLEP	≥ 01230090199
30	3007479	•	•			CONDENSATORE 4µF	CAPACITOR 4 µF	CONDENSATEUR 4µF	KONDENSATOR 4µF	CONDENSATOR 4µF	
30	3007655			•		CONDENSATORE 6,3 µF	CAPACITOR 6,3 µF	CONDENSATEUR 6,3 µF	KONDENSATOR 6,3 µF	CONDENSATOR 6,3 µF	
30	3008499			•		CONDENSATORE 8 µF	CAPACITOR 8 µF	CONDENSATEUR 8 µF	KONDENSATOR 8 µF	CONDENSATOR 8 µF	
31	3002316	•				PRESSOSTATO ARIA	AIR PRESSURE SWITCH	PRESSOSTAT AIR	LUFTDRUCKWÄCHTER	DRUKREGELAAR	
31	3007444		•	•	•	PRESSOSTATO ARIA	AIR PRESSURE SWITCH	PRESSOSTAT AIR	LUFTDRUCKWÄCHTER	DRUKREGELAAR	
32	3008017	•	•	•	•	RACCORDO E TUBETTO	CONNECTOR AND TUBE	MAMELON ET TUYAU	NIPPEL UND RÖHRCHEN	NIPPEL MET DRUKLEIDING	
33	3007396	•	•	•	•	FUSIBILE	FUSE	FUSIBLE	FEINSICHERUNG	ZEKERING	
34	3002429	•	•	•	•	APPARECCHIATURA 569	CONTROL BOX 569	BOITE DE CONTR. 569	STEUERGERÄT 569	CONTOLEDOOS 569	
35	3008491	•	•	•	•	COLLEGAMENTO A.T.	HIGH VOLTAGE LEAD	CABLE HAUTE TENSION	KABEL ZÜNDELEKTRODEN	HOOGSPANNINGSKABEL	
36	3008490	•	•	•	•	COLLEGAMENTO SONDA	LEAD	CABLE DE CONNEXION	IONISATIONSKABEL	VERBINDINGSONDE	

