

## **Bruciatori di gas ad aria soffiata**

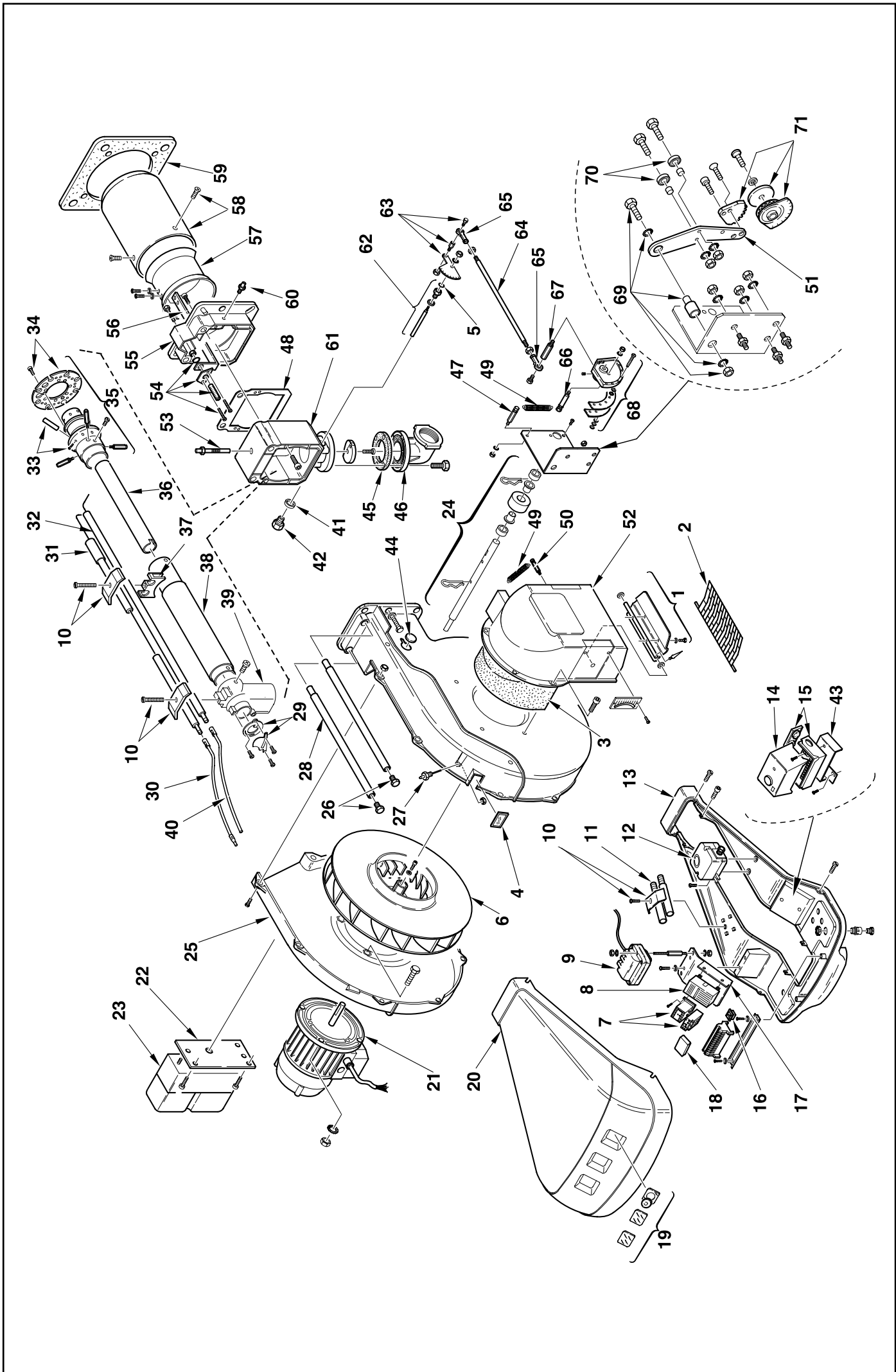
## **Blown gas burners**

## **Brûleurs gaz à air soufflé**

## **Gebläse-Gasbrenner**

Funzionamento bistadio  
Two-stage operation  
Fonctionnement à deux allures  
Zweistufiger Betrieb

<b>COD.</b>	<b>TYP.</b>	<b>MOD</b>
<b>3785020</b>	<b>821 T1</b>	<b>RS 70</b>
<b>3785021</b>	<b>821 T1</b>	<b>RS 70</b>
<b>3785022</b>	<b>821 T1</b>	<b>RS 70</b>
<b>3785023</b>	<b>821 T1</b>	<b>RS 70</b>
<b>3785220</b>	<b>822 T1</b>	<b>RS 100</b>
<b>3785221</b>	<b>822 T1</b>	<b>RS 100</b>
<b>3785222</b>	<b>822 T1</b>	<b>RS 100</b>
<b>3785223</b>	<b>822 T1</b>	<b>RS 100</b>
<b>3785420</b>	<b>823 T1</b>	<b>RS 130</b>
<b>3785421</b>	<b>823 T1</b>	<b>RS 130</b>
<b>3785422</b>	<b>823 T1</b>	<b>RS 130</b>
<b>3785423</b>	<b>823 T1</b>	<b>RS 130</b>



N. COD.	821 T1			822 T1			823 T1			DESCRIZIONE	DESCRIPTION	DESCRIPTION	BESCHREIBUNG	MATICOLA BRUCIATORE BURNER SERIAL NUMBER MATICULE BRULEUR BRENNER KENN-NUMMER
	3785020	3785021 *	3785022	3785023 *	3785220	3785221 *	3785222	3785223 *	3785420					
1	3012007	•	•	•	•	•	•	•	GRUPPO SERRANDA	AIR DAMPER ASSEMBLY	GROUPE VOLET AIR	LUFTKLAPPE		
2	3003949	•	•	•	•	•	•	•	PROTEZIONE	GRID	PROTECTION	SCHUTZGITTER		
3	3003952	•	•	•	•	•	•	•	FONOASSORBENTE	SOUND DAMPING	INSONORISANT	GERÄUSCHDÄMMUNG		
4	3003763	•	•	•	•	•	•	•	VISORE	INSPECTION WINDOW	VISEUR	SICHTFENSTER		
5	3007029	•	•	•	•	•	•	•	ANELLO	PISTON SEAL	JOINT TORIQUE	LIPPENDICHTUNG		
6	3003955	•	•	•	•	•	•	•	GIRANTE	FAN	TURBINE	GEBLÄSERAD		
6	3003964	•	•	•	•	•	•	•	GIRANTE	FAN	TURBINE	GEBLÄSERAD		
6	3003965	•	•	•	•	•	•	•	GIRANTE	FAN	TURBINE	GEBLÄSERAD		
7	3003959	•	•	•	•	•	•	•	AVVIATORE	STARTER	DEMARREUR	ANLASSER		
7	3003960	•	•	•	•	•	•	•	AVVIATORE	STARTER	DEMARREUR	ANLASSER		
7	3003961	•	•	•	•	•	•	•	AVVIATORE	STARTER	DEMARREUR	ANLASSER		
8	3003786	•	•	•	•	•	•	•	STATUS	STATUS	STATUS	STATUS		
8	3003958	•	•	•	•	•	•	•	LED PANEL	LED PANEL	LED PANEL	LED PANEL		
9	3003847	•	•	•	•	•	•	•	TRASFORMATORE	TRANSFORMER	TRANSFORMATEUR	ZÜNDTRANSFORMATOR		
10	3003409	•	•	•	•	•	•	•	CAVALLOTTO	U BOLT	CAVALIER	BÜGELBOLZEN		
11	3003956	•	•	•	•	•	•	•	PROLUNGA PERNO	BAR EXTENSION	RALLONGE DE GLISSIERE	VERLÄNGERUNG		
12	3007444	•	•	•	•	•	•	•	PRESSOSTATO ARIA	AIR PRESSURE SWITCH	PRESSOSTAT AIR	LUFTDRUCKWÄCHTER		
13	3012008	•	•	•	•	•	•	•	MENSOLA	BASE PLATE	PLAQUE DE SUPPORT	GRUNDPLATTE		
14	3012157	•	•	•	•	•	•	•	APPARECCHIATURA	CONTROL BOX	BOITE DE CONTROLE	STEUERGERÄT		
15	3012158	•	•	•	•	•	•	•	ZOCCOLO	BASE	SOCLE	SOCKEL		
16	3003770	•	•	•	•	•	•	•	INTERRUTTORE	SWITCH	INTERRUPTEUR	SCHALTER		
17	3003957	•	•	•	•	•	•	•	SUPPORTO	SUPPORT	SUPPORT	HALTER		
18	3012155	•	•	•	•	•	•	•	FILTRO ANTIDISTURBO	DEGLITCHER	FILTRE	ENTSTÖRER		
19	3003962	•	•	•	•	•	•	•	VETRINO	VIEWING PORT	REGARD	SCHAUGLAS		
20	3013119	•	•	•	•	•	•	•	COFANO	COVER	COFFRET	VERKLEIDUNG		
21	3003966	•	•	•	•	•	•	•	MOTORE	MOTOR	MOTEUR	MOTOR		
21	3003967	•	•	•	•	•	•	•	MOTORE	MOTOR	MOTEUR	MOTOR		
21	3003968	•	•	•	•	•	•	•	MOTORE	MOTOR	MOTEUR	MOTOR		
22	3012009	•	•	•	•	•	•	•	PIASTRA	ANCHOR PLATE	PLATINE DE BLOCAGE	ARRETIERPLATTE		
23	3012010	•	•	•	•	•	•	•	SERVOMOTORE	SERVOMOTOR	SERVOMOTEUR	STELLMOTOR		
24	3012710	•	•	•	•	•	•	•	GRUPPO ALBERO	SHAFT ASSEMBLY	GROUPE ARBRE	WELLE		
25	3012012	•	•	•	•	•	•	•	GUSCIO	HALF-SHELL	COUVERCLE	HAUBE		
26	3003481	•	•	•	•	•	•	•	VITE	SCREW	VIS	SCHRAUBE		
27	3003891	•	•	•	•	•	•	•	RACCORDO	CONNECTOR	MAMELON	NIPPEL		
28	3012013	•	•	•	•	•	•	•	PERNO	BAR	GLISSIERE	BOLZEN		
29	3012014	•	•	•	•	•	•	•	GHIERA	FERRULE	DISQUE	STELLRING		
30	3012393	•	•	•	•	•	•	•	COLLEGAMENTO ELETTRODO	H.T. LEAD	CONNEXION POUR ELECTRODE	VERBINDUNG FÜR ELEKTRODE		
31	3012015	•	•	•	•	•	•	•	ELETTRODO	ELECTRODE	ELECTRODE PORCELAIN	ELEKTRODE		
31	3012016	•	•	•	•	•	•	•	ELETTRODO	ELECTRODE	ELECTRODE PORCELAIN	ELEKTRODE		
31	3012017	•	•	•	•	•	•	•	ELETTRODO	ELECTRODE	ELECTRODE PORCELAIN	ELEKTRODE		
31	3012018	•	•	•	•	•	•	•	ELETTRODO	ELECTRODE	ELECTRODE PORCELAIN	ELEKTRODE		
32	3012175	•	•	•	•	•	•	•	SONDA	PROBE	SONDE	FÜHLER		
32	3012178	•	•	•	•	•	•	•	SONDA	PROBE	SONDE	FÜHLER		
32	3012176	•	•	•	•	•	•	•	SONDA	PROBE	SONDE	FÜHLER		

N. COD.	821 T1			822 T1			823 T1			DESCRIZIONE	DESCRIPTION	DESCRIPTION	BESCHREIBUNG
	3785020	3785021 *	3785022	3785023 *	3785220	3785221 *	3785222	3785223 *	3785420				
32	3012179									SONDA	PROBE	SONDE	FÜHLER
33	3012023	•								TUBETTO	TUBE	TUYAU	RÖHRCHEN
33	3012024	•								TUBETTO	TUBE	TUYAU	RÖHRCHEN
33	3012025		•							TUBETTO	TUBE	TUYAU	RÖHRCHEN
34	3012026	•	•							DISCO	DISC	DISQUE	SCHEIBE
34	3012027									DISCO	DISC	DISQUE	SCHEIBE
35	3012028	•								DISTRIBUTORE	GAS HEAD	DISTRIBUTEUR	GASVERTEILER
35	3012029									DISTRIBUTORE	GAS HEAD	DISTRIBUTEUR	GASVERTEILER
35	3012030									DISTRIBUTORE	GAS HEAD	DISTRIBUTEUR	GASVERTEILER
36	3012031	•								TUBO INTERNO	INTERIOR TUBE	TUYAU INTERIEUR	INNERER ROHR
36	3012032		•							TUBO INTERNO	INTERIOR TUBE	TUYAU INTERIEUR	INNERER ROHR
36	3012033									TUBO INTERNO	INTERIOR TUBE	TUYAU INTERIEUR	INNERER ROHR
36	3012034									TUBO INTERNO	INTERIOR TUBE	TUYAU INTERIEUR	INNERER ROHR
36	3012035									TUBO INTERNO	INTERIOR TUBE	TUYAU INTERIEUR	INNERER ROHR
36	3012036									TUBO INTERNO	INTERIOR TUBE	TUYAU INTERIEUR	INNERER ROHR
37	3012193	•	•							SUPPORTO	SUPPORT	SUPPORT	HALTER
38	3012038	•								TUBO ESTERNO	EXTERIOR TUBE	TUYAU EXTERIEUR	AUSSERER ROHR
38	3012039		•							TUBO ESTERNO	EXTERIOR TUBE	TUYAU EXTERIEUR	AUSSERER ROHR
38	3012040									TUBO ESTERNO	EXTERIOR TUBE	TUYAU EXTERIEUR	AUSSERER ROHR
38	3012041									TUBO ESTERNO	EXTERIOR TUBE	TUYAU EXTERIEUR	AUSSERER ROHR
39	3012042	•	•							GOMITO	ELBOW	COUDE	SCHLITTEN
40	3012043	•	•							COLLEGAMENTO SONDA	PROBE LEAD	CONNEXION POUR SONDE	VERBINDUNG FÜR SONDE
41	3007166	•	•							GUARNIZIONE	SEAL	RONDELLE	METALLDICHTUNG
42	3003863	•	•							TAPPO	PLUG	BOUCHON A VIS	SCHRAUBSTÖPSEL
43	3012190	•	•							SUPPORTO	CONTROL BOX CARRIER	SUPPORT	HALTERUNG
44	3003406	•	•							PROTEZIONE	GRID	PROTECTION	SCHUTZGITTER
45	3005482	•	•							GUARNIZIONE	SEAL	RONDELLE	FLANSCHDICHTUNG
46	3006803	•	•							FLANGIA E GOMITO	FLANGE AND ELBOW	BRIDE ET COUDE	ANSCHLUSSFLANSCHGAS
47	3012044	•	•							COLONNETTA	STUD	COLONNETTE	SCHRAUBBOLZEN
48	3012735	•	•							GUARNIZIONE	SEAL	JOINT	DICHTUNG
49	3003879	•	•							MOLLA	SPRING	RESSORT	FEDER
50	3012046	•	•							COLONNETTA	STUD	COLONNETTE	SCHRAUBBOLZEN
51	3012064	•	•							LEVA	LEVER	LEVIER	HEBEL
52	3012048	•	•							BOCCA D'ASPIRAZIONE	AIR INTAKE	BOITIER D'ASPIRATION	ANSAUGÖFFNUNG
53	3012049	•	•							VITE	SCREW	VIS	SCHRAUBE
54	3003974	•	•							GRUPPO REGOLATORE	CONTROL DEVICE	GROUPE OBTURATION	DRUCKREGULIERUNG
55	3003975	•	•							FRONTONE	FRONT PIECE	FACADE	VORDERTEIL
55	3003976	•	•							FRONTONE	FRONT PIECE	FACADE	VORDERTEIL
56	3012051	•								SQUADRETTA	SQUARE	EQUERRE-SUPPORT	HALTER
56	3012052		•							SQUADRETTA	SQUARE	EQUERRE-SUPPORT	HALTER
56	3003979									SQUADRETTA	SQUARE	EQUERRE-SUPPORT	HALTER
56	3003980									SQUADRETTA	SQUARE	EQUERRE-SUPPORT	HALTER
56	3012053									SQUADRETTA	SQUARE	EQUERRE-SUPPORT	HALTER
56	3012054									SQUADRETTA	SQUARE	EQUERRE-SUPPORT	HALTER

N. COD.	821 T1			822 T1			823 T1			DESCRIZIONE	DESCRIPTION	DESCRIPTION	BESCHREIBUNG	MATICOLA BRUCIATORE BURNER SERIAL NUMBER MATRICULE BRULEUR BRENNER KENN-NUMMER
	3785020	3785021 *	3785022	3785023 *	3785220	3785221 *	3785222	3785223 *	3785420					
57	3003983	•	•	•	•	•	•	•	•	•	•	•	SCHIEBER	
57	3003984	•	•	•	•	•	•	•	•	•	•	•	SCHIEBER	
58	3003987	•	•	•	•	•	•	•	•	•	•	•	FLAMMENROHR	
58	3003988	•	•	•	•	•	•	•	•	•	•	•	FLAMMENROHR	
58	3012055	•	•	•	•	•	•	•	•	•	•	•	FLAMMENROHR	
58	3012056	•	•	•	•	•	•	•	•	•	•	•	FLAMMENROHR	
58	3012057	•	•	•	•	•	•	•	•	•	•	•	FLAMMENROHR	
58	3012058	•	•	•	•	•	•	•	•	•	•	•	FLAMMENROHR	
59	3003991	•	•	•	•	•	•	•	•	•	•	•	FLANSCHDICHTUNG	
60	3003322	•	•	•	•	•	•	•	•	•	•	•	NIPPEL	
61	3012065	•	•	•	•	•	•	•	•	•	•	•	GASANSCHLUSS	
62	3012059	•	•	•	•	•	•	•	•	•	•	•	SPINDEL GASDROSSEL	
63	3003875	•	•	•	•	•	•	•	•	•	•	•	SKALENSEGMENT	
64	3012060	•	•	•	•	•	•	•	•	•	•	•	GESTÄNGE	
65	3006098	•	•	•	•	•	•	•	•	•	•	•	KUGELGELENK	
66	3003880	•	•	•	•	•	•	•	•	•	•	•	HOHLKERNSCHRAUBE	
67	3012061	•	•	•	•	•	•	•	•	•	•	•	DISTANZSTÜCK	
68	3012062	•	•	•	•	•	•	•	•	•	•	•	VERBUNDREGLER	
69	3003843	•	•	•	•	•	•	•	•	•	•	•	HOHLKERNSCHRAUBE	
70	3003841	•	•	•	•	•	•	•	•	•	•	•	LAGER	
71	3012063	•	•	•	•	•	•	•	•	•	•	•	RÄDERPAAR	

\* = Versione Testa Lunga - Long Combustion Head Version - Version Tête Longue - Langer Brennkopf Ausführung







RIELLO S.p.A.  
Via degli Alpini 1  
I - 37045 Legnago (VR)  
Tel.: +39.0442.630111 Fax: +39.0442.630375  
[http:// www.rielloburners.com](http://www.rielloburners.com)