

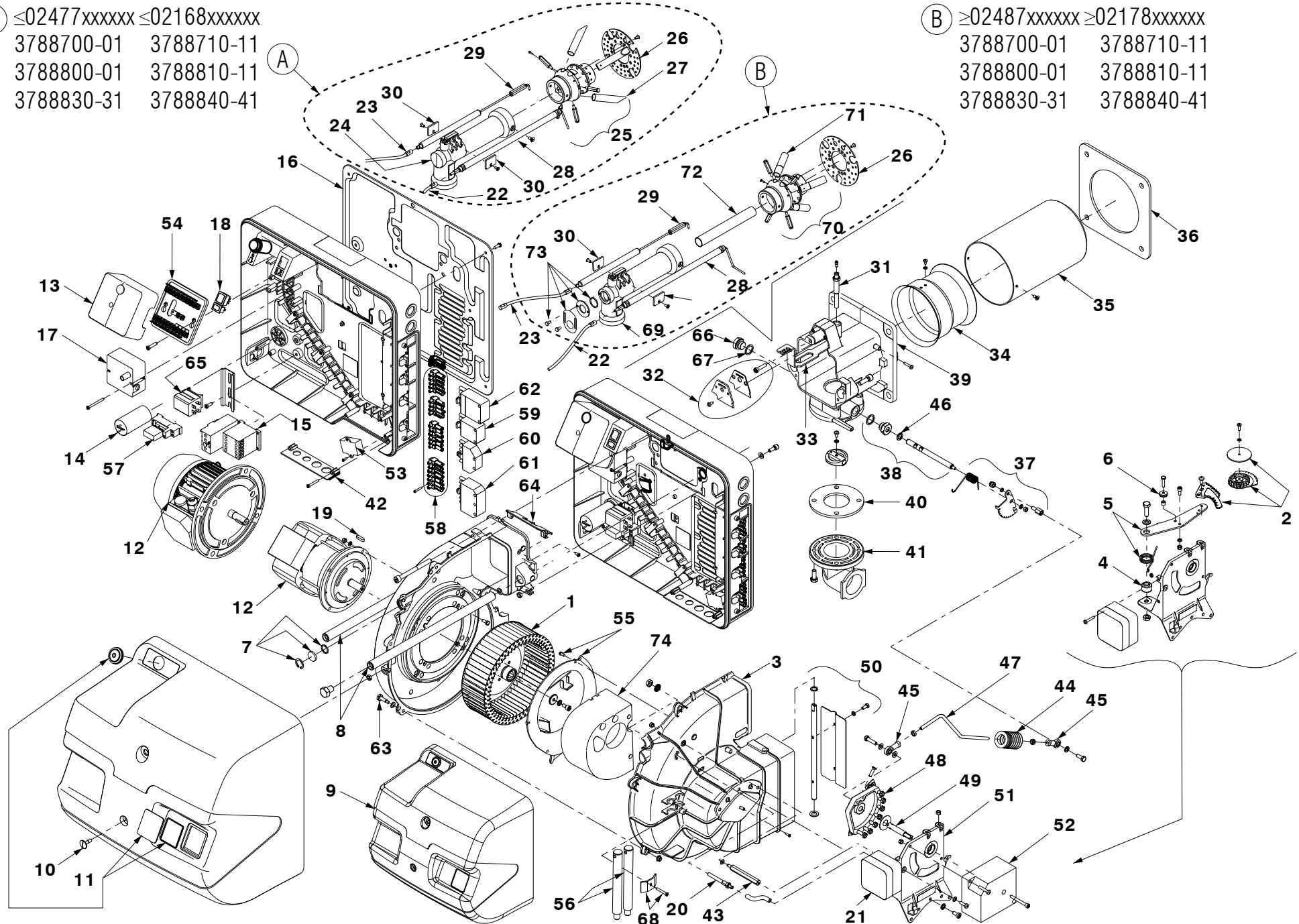
- I** Bruciatori di gas ad aria soffiata
- GB** Forced draught gas burners
- F** Brûleurs gaz à air soufflé
- D** Gas-Gebläsebrenner
- E** Quemadores de gas de aire soplado

Funzionamento bistadio progressivo o modulante  
Progressive two-stage or modulating operation  
Fonctionnement à 2 allures progressives ou modulant  
Gleitend-zweistufiger oder modulierender Betrieb  
Funcionamiento a dos llamas progresivas o modulante

CODICE - CODE CÓDIGO	MODELLO - MODEL - MODELE MODELL - MODELO	TIPO - TYPE - TYP
3788700 - 3788710	RS 34/M MZ	874 T
3788701 - 3788711	RS 34/M MZ	874 T
3788800 - 3788810	RS 44/M MZ	875 T
3788801 - 3788811	RS 44/M MZ	875 T
3788830 - 3788840	RS 44/M MZ	875 T
3788831 - 3788841	RS 44/M MZ	875 T

(A) ≤02477xxxxxx ≤02168xxxxxx  
 3788700-01 3788710-11  
 3788800-01 3788810-11  
 3788830-31 3788840-41

(B) ≥02487xxxxxx ≥02178xxxxxx  
 3788700-01 3788710-11  
 3788800-01 3788810-11  
 3788830-31 3788840-41



N.	COD.	3788700 - 3788710 *	3788701 - 3788711 *	3788800 - 3788810 *	3788801 - 3788811 *	3788830 - 3788840 *	3788831 - 3788841 *	DESCRIZIONE	DESCRIPTION	DESCRIPTION	BESCHREIBUNG	DENOMINACION	MATRICOLA BRUCIATORE BURNER SERIAL NUMBER MATRICULE BRULEUR BRENNER KENN-NUMMER MATRICULA QUEMADÓRES	**
1	3013721	•	•					GIRANTE	FAN	TURBINE	GEBLÄSERAD	TURBINA		C
1	3013722			•	•	•	•	GIRANTE	FAN	TURBINE	GEBLÄSERAD	TURBINA		C
2	3013901	•	•	•	•	•	•	CREMAGLIERA E INGRANAGGIO	RACK AND GEARS	CREMAILLERE ET ENGRENAGE	ZAHNSTANGE UND ZAHNRAD	CREMALLERA Y ENGRANAJE	≥ 01017xxxxxx	
3	3013723	•	•	•	•	•	•	BOCCA D'ASPIRAZIONE	AIR INTAKE	BOITIER D'ASPIRATION	ANSAUGÖFFNUNG	BOCA ASPIRACION		
4	3003843	•	•	•	•	•	•	PERNO	SCREW	VIS CREUSE	HOHLKERNSCHRAUBE	PERNO		C
5	3013478							MOLLA - LEVA	SPRING - LEVER	RESSORT - LEVIER	FEDER - HEBEL	MUELLE - LEVA		
6	3003841	•	•	•	•	•	•	CUSCINETTO	BEARING	ROULEMENT	LAGER	COJINETE		
7	3013728	•	•	•	•	•	•	VISORE	INSPECTION WINDOW	WISEUR	SICHTFENSTER	VISOR		
8	3013729	•	•	•	•	•	•	PERNO	BAR EXTENSION	RALLONGE DE GLISSIERE	VERLÄNGERUNG	EXTENSIÓN PERNO		C
9	3013724	•	•	•	•	•	•	COFANO	COVER	COFFRET	VERKLEIDUNG	ENVOLVENTE		
10	3013727	•	•	•	•	•	•	VITE	SCREW	VIS	SCHRAUBE	TORNILLO		
11	3013678	•	•	•	•	•	•	MEMBRANA + VETRINO	MEMBRANE + VIEWING PORT	MEMBRANE + REGARD	MEMBRAN + VERSCHLUßSTOPFEN	MEMBRANA + MIRILLA		
12	3013490	•	•					MOTORE	MOTOR	MOTEUR	MOTOR	MOTOR		C
12	3013751			•	•			MOTORE	MOTOR	MOTEUR	MOTOR	MOTOR		C
12	3013752					•	•	MOTORE	MOTOR	MOTEUR	MOTOR	MOTOR		C
13	3013362	•	•	•	•	•	•	APPARECCHIATURA	CONTROL BOX	BOITE DE CONTROLE	STEUERGERÄT	CAJA CONTROL		B
14	3006614	•	•					CONDENSATORE	CAPACITOR	CONDENSATEUR	KONDENSATOR	CONDENSADOR		B
14	3003767			•	•			CONDENSATORE	CAPACITOR	CONDENSATEUR	KONDENSATOR	CONDENSADOR		B
15	3003781					•	•	AVVIATORE	STARTER	DEMARREUR	ANLASSER	ARRANCADOR		C
16	3013730	•	•	•	•	•	•	PROTEZIONE	GRID	PROTECTION	SCHUTZGITTER	PROTECCIÓN		
17	3002480	•	•	•	•	•	•	TRASFORMATORE	TRANSFORMER	TRANSFORMATEUR	ZÜNDTRANSFORMATOR	TRANSFORMADOR		B
18	3012080	•	•	•	•	•	•	INTERRUTTORE	SWITCH	INTERRUPTEUR	SCHALTER	INTERUCTOR		
19	3003816	•	•	•	•	•	•	CHIAVETTA	KEY	CLAVETTE	PASSFEDER	CHAVETA		
20	3003891	•	•	•	•	•	•	RACCORDO	CONNECTOR	MAMELON	NIPPEL	RACORD		C
21	3002316	•	•	•	•	•	•	PRESSOSTATO ARIA	AIR PRESSURE SWITCH	PRESSOSTAT AIR	LUFTDRUCKWÄCHTER	PRESÓSTATO AIRE		A
22	3003848	•	•	•	•	•	•	COLLEGAMENTO SONDA	PROBE LEAD	CONNEXION POUR SONDE	VERBINDUNG FÜR SONDE	CABLE CONEXIÓN SONDA		A
23	3003972	•	•	•	•	•	•	COLLEGAM. ELETTRODO	H.T. LEAD	CONNEXION POUR ELECTRODE	VERBINDUNG FÜR ELEKTRODE	CABLE CONEXIÓN ELECTRODO		A
24	3013731	•						GOMITO	ELBOW	COUDE	SCHLITTEN	CODO		

N.	COD.	3788700 - 3788710	3788701 - 3788711 *	3788800 - 3788810	3788801 - 3788811 *	3788830 - 3788840	3788831 - 3788841 *	DESCRIZIONE	DESCRIPTION	DESCRIPTION	BESCHREIBUNG	DENOMINACION	MATRICOLA BRUCIATORE	**
													BURNER SERIAL NUMBER	
24	3013732							GOMITO	ELBOW	COUDE	SCHLITTEN	CODO		
25	3013733							DISTRIBUTORE	GAS HEAD	DISTRIBUTEUR	GASVERTEILER	DISTRIBUIDOR		
25	3013734							DISTRIBUTORE	GAS HEAD	DISTRIBUTEUR	GASVERTEILER	DISTRIBUIDOR		
26	3013626							DISCO	DISC	DISQUE	SCHEIBE	DISCO		A
26	3013629							DISCO	DISC	DISQUE	SCHEIBE	DISCO		A
27	3013735							TUBETTO	TUBE	TUYAU	RÖHRCHEN	TUBITO		
27	3013628							TUBETTO	TUBE	TUYAU	RÖHRCHEN	TUBITO		
28	3013725							SONDA	PROBE	SONDE	FÜHLER	SONDA		A
28	3013726							SONDA	PROBE	SONDE	FÜHLER	SONDA		A
29	3014037							ELETTRODO	ELECTRODE	ELECTRODE PORCELAINE	ELEKTRODE	ELECTRODO		A
29	3014038							ELETTRODO	ELECTRODE	ELECTRODE PORCELAINE	ELEKTRODE	ELECTRODO		A
30	3013736							PIASTRA	ANCHOR PLATE	PLATINE DE BLOCAGE	ARRETIERPLATTE	PLACA		
31	3013953							GRUPPO MISURAZIONE	TEST POINT	PRISE DE PRESSION	MESSNIPPEL	GRUPO TOMA DE PRESION		B
32	3013754							GRUPPO REGOLAZIONE	ADJUSTMENT ASSEMBLY	GROUPE OBTURATION	DRUCKREGULIERUNG	GRUPO REGULACIÓN		
33	3013737							SQUADRETTA	SQUARE	EQUERRE-SUPPORT	HALTER	ESCUADRA		
33	3013738							SQUADRETTA	SQUARE	EQUERRE-SUPPORT	HALTER	ESCUADRA		
33	3013739							SQUADRETTA	SQUARE	EQUERRE-SUPPORT	HALTER	ESCUADRA		
33	3013740							SQUADRETTA	SQUARE	EQUERRE-SUPPORT	HALTER	ESCUADRA		
34	3003805							OTTURATORE	SHUTTER	OBTURATEUR	SCHIEBER	OBTURADOR		C
34	3003806							OTTURATORE	SHUTTER	OBTURATEUR	SCHIEBER	OBTURADOR		C
35	3003807							IMBUTO FIAMMA	END CONE	EMBOUT GUEULARD	FLAMMENROHR	TUBO LLAMA		B
35	3003808							IMBUTO FIAMMA	END CONE	EMBOUT GUEULARD	FLAMMENROHR	TUBO LLAMA		B
35	3003811							IMBUTO FIAMMA	END CONE	EMBOUT GUEULARD	FLAMMENROHR	TUBO LLAMA		B
35	3003812							IMBUTO FIAMMA	END CONE	EMBOUT GUEULARD	FLAMMENROHR	TUBO LLAMA		B
36	3003817							SCHERMO	FLANGE GASKET	ECRAN THERMIQUE	FLANSCHDICHTUNG	JUNTA AISLANTE		A
37	3003875							QUADRANTE	GRADUATE SECTOR	SECTEUR GRADUE	SKALENSEGMENT	MIRILLA		
38	3003874							ALBERO MANICOTTO	BUTTERFLY VALVE SHAFT	AXE DE LA VANNE PAPILLON	SPINDEL GASDROSSEL	ARBORILLO MANGUITO		
39	3013741							MANICOTTO	MANIFOLD	MANCHON	GASANSCHLUSS	MANGUITO		
39	3013742							MANICOTTO	MANIFOLD	MANCHON	GASANSCHLUSS	MANGUITO		

N.	COD.	3788700 - 3788710	3788701 - 3788711 *	3788800 - 3788810	3788801 - 3788811 *	3788830 - 3788840	3788831 - 3788841 *	DESCRIZIONE	DESCRIPTION	DESCRIPTION	BESCHREIBUNG	DENOMINACION	MATRICOLA BRUCIATORE	**
													BURNER SERIAL NUMBER	
40	3005483	•	•	•	•	•	•	GUARNIZIONE	SEAL	RONDELLE	METALLDICHTUNG	JUNTA		B
41	3006802	•	•	•	•	•	•	FLANGIA E GOMITO	FLANGE AND ELBOW	BRIDE ET COUDE	ANSCHLUSSFLANSCHGAS	BRIDA Y CODO		
42	3003780	•	•	•	•	•	•	PASSACAVO	FAIRLEAD	PASSE-CABLE	KABELDURCHGANG	PASACABLES		
43	3013746	•	•	•	•	•	•	DISTANZIALE	SPACER	ENTRETOISE	DISTANZSTÜCK	ESPACIADOR		
44	3003883	•	•	•	•	•	•	CUFFIA	COWLING	PROTECTION	SCHUTZ	CAPUZÓN		
45	3006098	•	•	•	•	•	•	SNODO SFERICO	PIN JOINT	CHAPE A ROTULE	KUGELGELENK	ARTICOLACION ESFERICA		C
46	3003203	•	•	•	•	•	•	ANELLO	PISTON SEAL	JOINT TORIQUE	LIPPENDICHTUNG	ANILLO		
47	3013997	•	•	•	•	•	•	TIRANTE	TIE ROD	TIRANT	GESTÄNGE	TIRANTE		C
48	3012062	•	•	•	•	•	•	CAMMA COMPLETA	CAM ASSEMBLY	CAME COMPLETE	VERBUNDREGLER	EXCÉNTRICO COMPLETO	≤ 02249xxxxxx	C
48	20014908	•	•	•	•	•	•	CAMMA COMPLETA	CAM ASSEMBLY	CAME COMPLETE	VERBUNDREGLER	EXCÉNTRICO COMPLETO	≥ 02259xxxxxx	C
49	3013747	•	•	•	•	•	•	ALBERO CAMMA	CAM SHAFT	PIVOT DE LA CAME	NOCKENWELLE	ARBORILLO EXCÉNTRICO		
50	3013748	•	•	•	•	•	•	GRUPPO SERRANDA	AIR DAMPER ASSEMBLY	GROUPE VOLET AIR	LUFTKLAPPE	CONJUNTO REGISTRO AIRE	≤ 02249xxxxxx	
50	20014909	•	•	•	•	•	•	GRUPPO SERRANDA	AIR DAMPER ASSEMBLY	GROUPE VOLET AIR	LUFTKLAPPE	CONJUNTO REGISTRO AIRE	≥ 02259xxxxxx	
51	3013749	•	•	•	•	•	•	SUPPORTO	SUPPORT	SUPPORT	HALTER	SOPORTE		
52	3012885	•	•	•	•	•	•	SERVOMOTORE	SERVOMOTOR	SERVOMOTEUR	STELLMOTOR	SERVOMOTOR		B
53	3012160	•	•	•	•	•	•	FILTRO ANTIRADIODI-STURBO	DEGLITCHER	FILTRE	ENTSTÖRER	FILTRO ANTI-INTERFERENCIA		C
53	3012155					•	•	FILTRO ANTIRADIODI-STURBO	DEGLITCHER	FILTRE	ENTSTÖRER	FILTRO ANTI-INTERFERENCIA		C
54	3003784	•	•	•	•	•	•	MORSETTIERA	CONTROL BOX BASE	SOCLE	STECKSOCKEL	ZÓCALO CAJA CONTROL		C
55	3013745	•	•	•	•	•	•	CONVOGLIATORE	SUCTION DUCT	CONVOYEUR D'AIR	LUFTLEITBLECH	GUÍA		
56	3003764		•		•		•	PROLUNGA PERNO	BAR EXTENSION	RALLONGE DE GLISSIERE	VERLÄNGERUNG	EXTENSIÓN PERNO		
57	3013407	•	•	•	•	•	•	RELÈ + ZOCCOLO	RELAY + BASE	RELAIS + BORNIER	RELAIS + SOCKEL	RELÉ + ZOCALO		
58	3013753	•	•	•	•	•	•	GRUPPO SPINE	PLUGS ASSEMBLY	GROUPE FICHES	STECKERSYSTEM	GRUPO CONECTORES		
59	3006948	•	•	•	•	•	•	SPINA 4 POLI	4 PIN PLUG	FICHE 4 PÔLES	6-POLIGER STECKER	CONECTOR MACHO DE 4 CONTACTOS		A
60	3013203	•	•	•	•	•	•	SPINA 6 POLI	6 PIN PLUG	FICHE 6 PÔLES	6-POLIGER STECKER	CONECTOR MACHO DE 6 CONTACTOS		A
61	3006937	•	•	•	•	•	•	SPINA 7 POLI	7 PIN PLUG	FICHE 7 PÔLES	7-POLIGER STECKER	CONECTOR MACHO DE 7 CONTACTOS		A
62	3007589					•	•	SPINA 5 POLI	5 PIN PLUG	FICHE 5 PÔLES	5-POLIGER STECKER	CONECTOR MACHO DE 5 CONTACTOS		A

N.	COD.							DESCRIZIONE	DESCRIPTION	DESCRIPTION	BESCHREIBUNG	DENOMINACION	MATRICOLA BRUCIATORE BURNER SERIAL NUMBER MATRICULE BRULEUR BRENNER KENN-NUMMER MATRICULA QUEMADORES	**
		3788700 - 3788710	3788701 - 3788711 *	3788800 - 3788810	3788801 - 3788811 *	3788830 - 3788840	3788831 - 3788841 *							
63	3013744	•	•	•	•	•	VITE	SCREW	VIS	SCHRAUBE	TORNILLO			
64	3013750	•	•	•	•	•	PARATIA	BULKHEAD	CLOISON	VERSCHLAG	MAMPARA			
65	3013526	•	•	•	•	•	RELÈ	RELAY	RELAIS	RELAIS	RELÉ			
66	3003863	•	•	•	•	•	TAPPO	PLUG	BOUCHON A VIS	SCHRAUBSTÖPSEL	TAPÓN			
67	3007088	•	•	•	•	•	GUARNIZIONE	SEAL	RONDELLE	METALLDICHTUNG	JUNTA		B	
68	3003409	•	•	•	•	•	CAVALLOTTO	U BOLT	CAVALIER	BÜGELBOLZEN	SOPORTE FIJACIÓN			
69	3014085	•	•	•	•	•	GOMITO	ELBOW	COUDE	SCHLITTEN	CODO	See exploded view		
69	3014086	•	•	•	•	•	GOMITO	ELBOW	COUDE	SCHLITTEN	CODO	See exploded view		
70	3014087	•	•	•	•	•	DISTRIBUTORE	GAS HEAD	DISTRIBUTEUR	GASVERTEILER	DISTRIBUIDOR	See exploded view		
70	3014088	•	•	•	•	•	DISTRIBUTORE	GAS HEAD	DISTRIBUTEUR	GASVERTEILER	DISTRIBUIDOR	See exploded view		
71	3014089	•	•	•	•	•	TUBETTO	TUBE	TUYAU	RÖHRCHEN	TUBITO	See exploded view		
71	3014090	•	•	•	•	•	TUBETTO	TUBE	TUYAU	RÖHRCHEN	TUBITO	See exploded view		
72	3014091	•	•	•	•	•	TUBO	PIPE	TUYAU	ROHR	TUBO	See exploded view		
72	3014092	•	•	•	•	•	TUBO	PIPE	TUYAU	ROHR	TUBO	See exploded view		
73	3014093	•	•	•	•	•	GHIERA	RING NUT	BAGUE	NUTMUTTER	TUERCA	See exploded view		
74	20014917	•	•	•	•	•	FONOASSORBENTE	SOUND DAMPING	INSONORISANT	GERÄUSCHDÄMMUNG	AISLAMIENTO ACUSTICO	≥ 02259xxxxxx		

\*

Versione Testa Lunga - Long Combustion Head Version - Version Tête Longue - Langer Brennkopf Ausführung - Versión alargado de tubo llama

\*\*

**RICAMBI CONSIGLIATI - ADVISED PARTS - RECHANGE CONSEIL - EMPFOHLENE ERSATZTEILE - RECAMBIOS ACONSEJADOS**

A = Ricambi per dotazione minima - Spare parts for minimum fittings - Pièces détachées pour équipement minimum - Ersatzteile für minimale Ausstattung - Recambios para equipamiento mínimo

A+B = Ricambi per dotazione base di sicurezza - Spare parts for basic safety fittings - Pièces détachées pour équipement standard de sécurité - Ersatzteile für Sicherheitsgrundausrüstung - Recambios para equipamiento básico de seguridad

A+B+C = Ricambi per dotazione estesa di sicurezza - Spare parts for extended safety fittings - Pièces détachées pour équipement complet de sécurité - Ersatzteile für erweiterte Sicherheitsausstattung - Recambios para equipamiento general de seguridad



---

**RIELLO**

RIELLO S.p.A.  
I-37045 Legnago (VR)  
Tel.: +39.0442.630111  
[http:// www.riello.it](http://www.riello.it)  
[http:// www.rielloburners.com](http://www.rielloburners.com)