

Bruciatori di gas ad aria soffiata

Blown gas burners

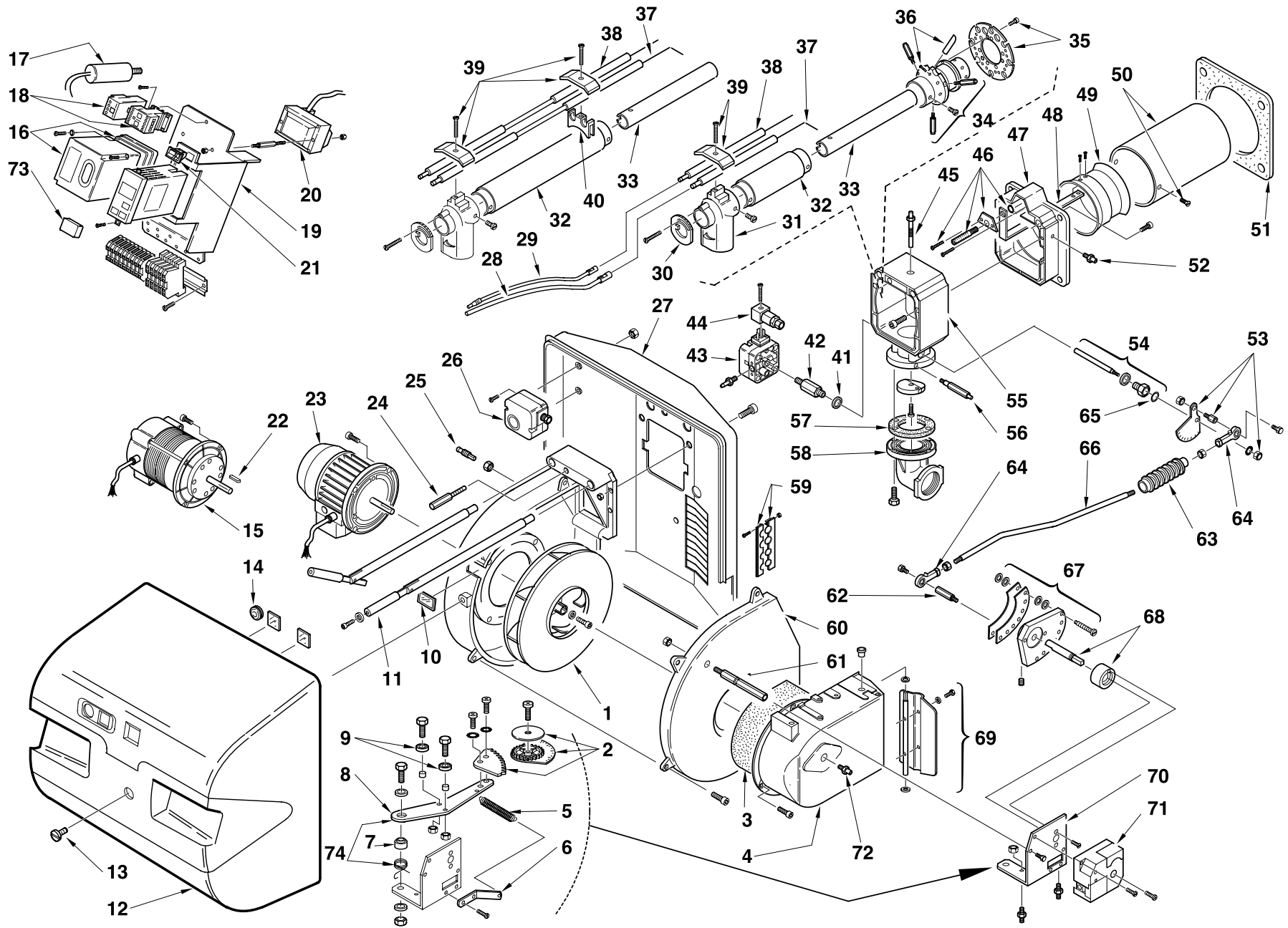
Brûleurs gaz à air soufflé

Gebläse-Gasbrenner

Quemadores de gas

Funzionamento bistadio progressivo o modulante
Progressive two-stage or modulating operation
Fonctionnement à 2 allures progressives ou modulant
Gleitend-zweistufiger oder modulierender Betrieb
Funcionamiento a dos llamas progresivas o modulante

COD.	MOD.	TYP.
3781012	RS 28/M	824 T1
3781013	RS 28/M	824 T1
3781412	RS 38/M	825 T1
3781413	RS 38/M	825 T1
3781612	RS 50/M	826 T1
3781613	RS 50/M	826 T1



N.	COD.	824 T1		825 T1		826 T1		DESCRIZIONE	DESCRIPTION	DESCRIPTION	BESCHREIBUNG	DENOMINACION	MATRICOLA BRUCIATORE BURNER SERIAL NUMBER MATICULE BRULEUR BRENNER KENN-NUMMER MATRICULA QUEMADORES	RICAMBI CONSIGLIATI ADVISED PARTS RECHANGE CONSEIL EMPFOHLENE ERSATZTEILE RECAMBIOS ACONSEJADOS
		3781012	3781013 *	3781412	3781413 *	3781612	3781613 *							
1	3003760	•	•					GIRANTE	FAN	TURBINE	GEBLÄSERAD	TURBINA		C
1	3003761			•	•			GIRANTE	FAN	TURBINE	GEBLÄSERAD	TURBINA		C
1	3003762					•	•	GIRANTE	FAN	TURBINE	GEBLÄSERAD	TURBINA		C
2	3012063	•	•	•	•	•	•	QUADRANTE	GRADUATE SECTOR	SECTEUR GRADUE	SKALENSEGMENT	MIRILLA		
3	3003830	•	•	•	•	•	•	FONOASSORBENTE	SOUND DAMPING	INSONORISANT	GERÄUSCHDÄMMUNG	AISLAMIENTO ACÚSTICO		
4	3012077	•	•	•	•	•	•	BOCCA D'ASPIRAZIONE	AIR INTAKE	BOITIER D'ASPIRATION	ANSAUGÖFFNUNG	BOCA ASPIRACION		
5	3003879	•	•	•	•	•	•	MOLLA	SPRING	RESSORT	FEDER	MUELLE	≤ 02484999999	A
6	3012078	•	•	•	•	•	•	SQUADRETTA	SQUARE	EQUERRE-SUPPORT	HALTER	ESCUADRA	≤ 02484999999	
7	3003843	•	•	•	•	•	•	PERNO	SCREW	VIS CREUSE	HOHLKERNSCHRAUBE	GUÍA		C
8	3012064	•	•	•	•	•	•	LEVA	LEVER	LEVIER	HEBELSCHRAUBE	PALANCA	≤ 02484999999	C
9	3003841	•	•	•	•	•	•	CUSCINETTO	BEARING	ROULEMENT	LAGER	COJINETE		
10	3003763	•	•	•	•	•	•	VISORE	INSPECTION WINDOW	WISEUR	SICHTFENSTER	VISOR		
11	3003842	•	•	•	•	•	•	PERNO	BAR	GLISSIERE	BOLZEN	GUÍA		C
12	3003765	•	•	•	•	•	•	COFANO	COVER	COFFRET	VERKLEIDUNG	ENVOLVENTE		
13	3003766	•	•	•	•	•	•	VITE	SCREW	VIS	SCHRAUBE	TORNILLO		
14	3007627	•	•	•	•	•	•	MEMBRANA	MEMBRAN	MEMBRANE	MEMBRANE	MEMBRANA		
15	3003768	•	•					MOTORE	MOTOR	MOTEUR	MOTOR	MOTOR		C
16	3006090	•	•	•	•	•	•	APPARECCHIATURA	CONTROL BOX	BOITE DE CONTROLE	STEUERGERÄT	CAJA CONTROL		B
17	3005285	•	•					CONDENSATORE	CONDENSER	CONDENSATEUR	KONDENSATOR	CONDENSADOR		B
18	3003781			•	•			AVVIATORE	STARTER	DEMARREUR	ANLASSER	ARRANCADOR		C
18	3003782					•	•	AVVIATORE	STARTER	DEMARREUR	ANLASSER	ARRANCADOR		C
19	3012079	•	•	•	•	•	•	SUPPORTO	SUPPORT	SUPPORT	HALTER	CORCHETE		
20	3003847	•	•	•	•	•	•	TRASFORMATORE	TRANSFORMER	TRANSFORMATEUR	ZÜNDTRANSFORMATOR	TRANSFORMADOR		B
21	3012080	•	•	•	•	•	•	INTERRUTTORE	SWITCH	INTERRUPTEUR	SCHALTER	INTERUCTOR		C
22	3003816	•	•					CHIAVETTA	KEY	CLAVETTE	PASSFEDER	CHAVETA		
23	3003772			•	•			MOTORE	MOTOR	MOTEUR	MOTOR	MOTOR		C
23	3003773					•	•	MOTORE	MOTOR	MOTEUR	MOTOR	MOTOR		C
24	3003778	•	•	•	•	•	•	ALBERINO	SHORT SHAFT	AXE	KLEINWELLE	ARBORILLO		
25	3003891	•	•	•	•	•	•	RACCORDO	CONNECTOR	MAMELON	NIPPEL	RACORD		C
26	3007444	•	•	•	•	•	•	PRESSOSTATO ARIA	AIR PRESSURE SWITCH	PRESSOSTAT AIR	LUFTDRUCKWÄCHTER			A
27	3012089	•	•	•	•	•	•	SCUDO ANTERIORE	FRONT SHIELD	BOUCLIER AVANT	VORDERES SCHILD	ESCUDO ANTERIOR		
28	3003848	•	•	•	•	•	•	COLLEG. PER SONDA	PROBE LEAD	CONNEXION POUR SONDE	VERBINDUNG FÜR SONDE	CABLE SONDA DE IONIZACIÓN		A
29	3003794	•	•	•	•	•	•	COLLEG.PER ELETTRODO	H.T. LEAD	CONNEXION POUR ELECTRODE	VERBINDUNG FÜR ELEKTRODE	CABLE ELECTRODO		A
30	3003844	•	•					GHIERA	FERRULE	DISQUE	STELLRING	VIROLA		
30	3003845			•	•			GHIERA	FERRULE	DISQUE	STELLRING	VIROLA		
30	3003846					•	•	GHIERA	FERRULE	DISQUE	STELLRING	VIROLA		
31	3003854	•	•	•	•	•	•	GOMITO	ELBOW	COUDE	SCHLITTEN	CODO		
32	3003855	•	•	•	•			TUBO ESTERNO	EXTERIOR TUBE	TUYAU EXTERIEUR	AUSSERER ROHR	TUBO ESTERNO		
32	3003856	•	•	•	•	•	•	TUBO ESTERNO	EXTERIOR TUBE	TUYAU EXTERIEUR	AUSSERER ROHR	TUBO ESTERNO		
33	3003857	•						TUBO INTERNO	INTERIOR TUBE	TUYAU INTERIEUR	INNERER ROHR	TUBO INTERNO		
33	3003858		•					TUBO INTERNO	INTERIOR TUBE	TUYAU INTERIEUR	INNERER ROHR	TUBO INTERNO		
33	3003859			•				TUBO INTERNO	INTERIOR TUBE	TUYAU INTERIEUR	INNERER ROHR	TUBO INTERNO		
33	3003860			•				TUBO INTERNO	INTERIOR TUBE	TUYAU INTERIEUR	INNERER ROHR	TUBO INTERNO		

N.	COD.	824 T1		825 T1		826 T1		DESCRIZIONE	DESCRIPTION	DESCRIPTION	BESCHREIBUNG	DENOMINACION	MATRICOLA BRUCIATORE BURNER SERIAL NUMBER MATICULE BRULEUR BRENNER KENN-NUMMER MATRICULA QUEMADORES	RICAMBI CONSIGLIATI ADVISED PARTS RECHANGE CONSEIL EMPFOHLENE ERSATZTEILE RECAMBIOS ACONSEJADOS
		3781012	3781013 *	3781412	3781413 *	3781612	3781613 *							
33	3003861							TUBO INTERNO	INTERIOR TUBE	TUYAU INTERIEUR	INNERER ROHR	TUBO INTERNO		
33	3003862							• TUBO INTERNO	INTERIOR TUBE	TUYAU INTERIEUR	INNERER ROHR	TUBO INTERNO		
34	3012081	•	•					DISTRIBUTORE	GAS HEAD	DISTRIBUTEUR	GASVERTEILER	DISTRIBUIDOR		
34	3012082			•	•			DISTRIBUTORE	GAS HEAD	DISTRIBUTEUR	GASVERTEILER	DISTRIBUIDOR		
34	3012083					•	•	DISTRIBUTORE	GAS HEAD	DISTRIBUTEUR	GASVERTEILER	DISTRIBUIDOR		
35	3003868	•	•					DISCO	DISC	DISQUE	SCHEIBE	DISCO		A
35	3003869			•	•			DISCO	DISC	DISQUE	SCHEIBE	DISCO		A
35	3003849					•	•	DISCO	DISC	DISQUE	SCHEIBE	DISCO		A
36	3003865	•	•					TUBETTO	TUBE	TUYAU	RÖHRCHEN	TUBITO		
36	3003866			•	•			TUBETTO	TUBE	TUYAU	RÖHRCHEN	TUBITO		
36	3003867					•	•	TUBETTO	TUBE	TUYAU	RÖHRCHEN	TUBITO		
37	3012174	•	•	•	•			SONDA	PROBE	SONDE	FÜHLER	SONDA		A
37	3012177		•	•	•			SONDA	PROBE	SONDE	FÜHLER	SONDA		A
38	3003850	•	•					ELETTRODO	ELECTRODE	ELECTRODE PORCELAINE	ELEKTRODE	ELECTRODO		A
38	3003851		•	•				ELETTRODO	ELECTRODE	ELECTRODE PORCELAINE	ELEKTRODE	ELECTRODO		A
38	3012129					•		ELETTRODO	ELECTRODE	ELECTRODE PORCELAINE	ELEKTRODE	ELECTRODO		A
38	3012130					•		ELETTRODO	ELECTRODE	ELECTRODE PORCELAINE	ELEKTRODE	ELECTRODO		A
39	3003409	•	•	•	•			CAVALLOTTO	U BOLT	CAVALIER	BÜGELBOLZEN	FIJACION ELECTRODO		
40	3012191		•	•				SUPPORTO	SUPPORT	SUPPORT	HALTER	SOPORTE		
41	3007166	•	•	•	•	•		GUARNIZIONE	SEAL	RONDELLE	METALLDICHTUNG	JUNTA		
42	3003864	•	•	•	•	•		RACCORDO	CONNECTOR	MAMELON	NIPPEL	RACORD		
43	3003660	•	•	•	•	•		PRESSOSTATO GAS	GAS PRESSURE SWITCH	PRESSOSTAT GAZ	GASDRUCKWÄCHTER	PRESOSTATO DEL AIRE		
44	3006953	•	•	•	•	•		PRESA	SOCKET	PRISE	STECKERBUCHSE	CONECTOR		
45	3003873	•	•	•	•	•		GRUPPO MISURAZIONE	TEST POINT	PRISE DE PRESSION	MESSNIPPEL	GRUPO TOMA DE PRESION		
46	3003797	•	•	•	•	•		GRUPPO REGOLAZIONE	CONTROL DEVICE	GROUPE OBTURATION	DRUCKREGULIERUNG	GRUPO REGULACION		
47	3003798	•	•	•	•	•		FRONTONE	FONT PIECE	FACADE	VORDERTEIL	SOPORTE QUEMADOR		
48	3003799	•						SQUADRETTA	SQUARE	EQUERRE-SUPPORT	HALTER	ESCUADRA		
48	3003800		•					SQUADRETTA	SQUARE	EQUERRE-SUPPORT	HALTER	ESCUADRA		
48	3003801			•				SQUADRETTA	SQUARE	EQUERRE-SUPPORT	HALTER	ESCUADRA		
48	3003802				•			SQUADRETTA	SQUARE	EQUERRE-SUPPORT	HALTER	ESCUADRA		
48	3003803					•		SQUADRETTA	SQUARE	EQUERRE-SUPPORT	HALTER	ESCUADRA		
48	3003804					•		SQUADRETTA	SQUARE	EQUERRE-SUPPORT	HALTER	ESCUADRA		
49	3003805	•	•	•	•			OTTURATORE	SHUTTER	OBTURATEUR	SCHIEBER	OBTURADOR		C
49	3003806					•	•	OTTURATORE	SHUTTER	OBTURATEUR	SCHIEBER	OBTURADOR		C
50	3003807	•						IMBUTO FIAMMA	END CONE	EMBOUT GUEULARD	FLAMMENROHR	TUBO EXTREMO		B
50	3003808		•					IMBUTO FIAMMA	END CONE	EMBOUT GUEULARD	FLAMMENROHR	TUBO EXTREMO		B
50	3003809			•				IMBUTO FIAMMA	END CONE	EMBOUT GUEULARD	FLAMMENROHR	TUBO EXTREMO		B
50	3003810				•			IMBUTO FIAMMA	END CONE	EMBOUT GUEULARD	FLAMMENROHR	TUBO EXTREMO		B
50	3003811					•		IMBUTO FIAMMA	END CONE	EMBOUT GUEULARD	FLAMMENROHR	TUBO EXTREMO		B
50	3003812					•		IMBUTO FIAMMA	END CONE	EMBOUT GUEULARD	FLAMMENROHR	TUBO EXTREMO		B
51	3003817	•	•	•	•	•		SCHERMO	FLANGE GASKET	ECRAN THERMIQUE	FLANSCHDICHTUNG	JUNTA AISLANTE		B
52	3003893	•	•	•	•	•		GRUPPO MISURAZIONE	TEST POINT	PRISE DE PRESSION	MESSNIPPEL	GRUPO TOMA DE PRESION		A
53	3003875	•	•	•	•	•		QUADRANTE	GRADUATE SECTOR	SECTEUR GRADUE	SKALENSEGMENT	CUADRANTE		
54	3003874	•	•	•	•	•		ALBERO MANICOTTO	BUTTERFLY VALVE SHAFT	AXE DE LA VANNE PAPILLON	SPINDEL GASDROSSEL	ARBORILLO MANGUITO		
55	3003876	•	•	•	•	•		MANICOTTO	MANIFOLD	MANCHON	GASANSCHLUSS	MANGUITO		

**

N.	COD.	824 T1		825 T1		826 T1		DESCRIZIONE	DESCRIPTION	DESCRIPTION	BESCHREIBUNG	DENOMINACION	MATRICOLA BRUCIATORE BURNER SERIAL NUMBER MATRICULE BRULEUR BRENNER KENN-NUMMER MATRICULA QUEMADÓRES	RICAMBI CONSIGLIATI ADVISED PARTS RECHANGE CONSEIL EMPFOHLENE ERSATZTEILE RECAMBIOS ACONSEJADOS
		3781012	3781013 *	3781412	3781413 *	3781612	3781613 *							
56	3003878	•	•	•	•	•	•	INDICE	INDEX	REPERE	INDEXSTIFT	INDICE		
57	3005483	•	•	•	•	•	•	GUARNIZIONE	SEAL	RONDELLE	METALLDICHTUNG	JUNTA		B
58	3006802	•	•	•	•	•	•	FLANGIA E GOMITO	FLANGE AND ELBOW	BRIDE ET COUDE	ANSCHLUSSFLANSCHGAS	BRIDA		
59	3003780	•	•	•	•	•	•	PASSACAVO	FAIRLEAD	PASSE-CABLE	KABELDURCHGANG	PASACABLES		
60	3003829	•	•	•	•	•	•	GUSCIO	HALF-SHELL	COUVERCLE	HAUBE	CÀSCARA		
61	3003889	•	•	•	•	•	•	COLONNETTA	STUD	COLONNETTE	SCHRAUBBOLZEN	COLUMNITA		
62	3003888	•	•	•	•	•	•	DISTANZIALE	SPACER	ENTRETOISE	DISTANZSTÜCK	DISTANCIATOR		
63	3003883	•	•	•	•	•	•	CUFFIA	COWLING	PROTECTION CAOUTCHOUC	SCHUTZ	CAPUZÒN		
64	3006098	•	•	•	•	•	•	SNODO SFERICO	PIN JOINT	CHAPE A ROTULE	KUGELGELENK	ARTICOLACION ESFERICA		
65	3003203	•	•	•	•	•	•	ANELLO	PISTON SEAL	JOINT TORIQUE	LIPPENDICHTUNG	ANILLO		
66	3003881	•	•	•	•	•	•	TIRANTE	TIE ROD	TIRANT	GESTÄNGE	TIRANTE		
67	3012062	•	•	•	•	•	•	CAMMA COMPLETA	CAM ASSEMBLY	CAME COMPLETE	VERBUNDREGLER	EXCÉNTRICO COMPLETO		
68	3012084	•	•	•	•	•	•	ALBERO CAMMA	CAM-HOLDER SHAFT	PIVOT DE LA CAME	NOCKENWELLE	ARBORILLO EXCÉNTRICO		
69	3012085	•	•	•	•	•	•	GRUPPO SERRANDA	AIR DAMPER ASSEMBLY	GROUPE VOLET AIR	LUFTKLAPPE	CONJUNTO REGISTRO AIRE		
70	3012086	•	•	•	•	•	•	SUPPORTO	SUPPORT	SUPPORT	HALTER	SOPORTE		
71	3012087	•	•	•	•	•	•	SERVOMOTORE	SERVOMOTOR	SERVOMOTEUR	STELLMOTOR	SERVOMOTOR		B
72	3012088	•	•	•	•	•	•	RACCORDO	CONNECTOR	MAMELON	NIPPEL	RACORD		C
73	3012160	•	•	•	•	•	•	FILTRO ANTIDISTURBO	DEGLITCHER	FILTRE	ENTSTÖRER	FILTRO ANTI-INTERFERENCIA		C
73	3012155	•	•	•	•	•	•	FILTRO ANTIDISTURBO	DEGLITCHER	FILTRE	ENTSTÖRER	FILTRO ANTI-INTERFERENCIA		C
74	3013478	•	•	•	•	•	•	MOLLA - LEVA	SPRING - LEVER	RESSORT - LEVIER	FEDER - HEBELSCHRAUBE	MUELLE - PLANCA	≥ 02494000000	A

* = Versione Testa Lunga - Long Combustion Head Version - Version Tête Longue - Langer Brennkopf Ausführung - Version alargado de tubo llama

8173

** A = Ricambi per dotazione minima - Spare parts for minimum fittings - Pièces détachées pour équipement minimum - Ersatzteile für minimale Ausstattung - Recambios para equipamiento mínimo
A+B = Ricambi per dotazione base di sicurezza - Spare parts for basic safety fittings - Pièces détachées pour équipement standard de sécurité - Ersatzteile für Sicherheitsgrundausrüstung - Recambios para equipamiento básico de seguridad
A+B+C = Ricambi per dotazione estesa di sicurezza - Spare parts for extended safety fittings - Pièces détachées pour équipement complet de sécurité - Ersatzteile für erweiterte Sicherheitsausstattung - Recambios para equipamiento general de seguridad



R.B.L. Bruciatori Legnago s.p.a.
I - 37045 Legnago (Verona) - Via degli Alpini, 1
Tel. + 442/630.111 - Fax + 442/21980