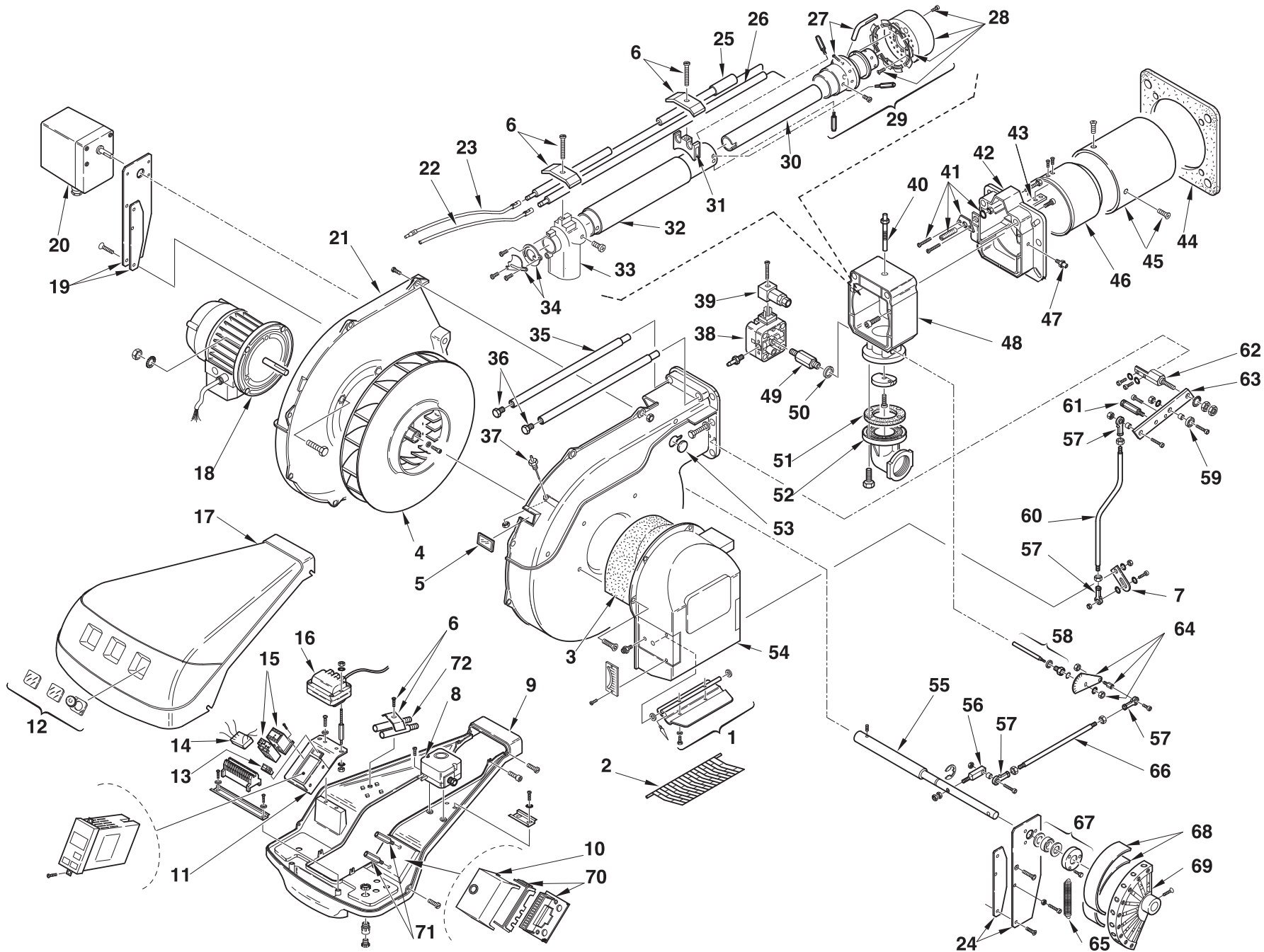


- I** Bruciatori di gas ad aria soffiata
- GB** Forced draught gas burners
- F** Brûleurs gaz à air soufflé
- D** Gas-Gebläsebrenner

Funzionamento bistadio progressivo o modulante
Progressive two-stage or modulating operation
Fonctionnement à 2 allures progressives ou modulant
Gleitend-zweistufiger oder modulierender Betrieb

CODICE - CODE	MODELLO - MODEL - MODELE MODELL	TIPO - TYPE - TYP
3897402	RS 68/M BLU	846T
3897403	RS 68/M BLU	846T
3897602	RS 120/M BLU	847T
3897603	RS 120/M BLU	847T



N.	COD.	3897402	3897403 *	3897602	3897603 *	DESCRIZIONE	DESCRIPTION	DESCRIPTION	BESCHREIBUNG
1	3003948	•	•	•	•	GRUPPO SERRANDA	AIR DAMPER ASSEMBLY	GROUPE VOLET AIR	LUFTKLAPPE
2	3003949	•	•	•	•	PROTEZIONE	GRID	PROTECTION	SCHUTZGITTER
3	3003952	•	•	•	•	FONOASSORBENTE	SOUND DAMPING	INSONORISANT	GERÄUSCHDÄMMUNG
4	3003964	•	•			GIRANTE	FAN	TURBINE	GEBLÄSERAD
4	3012405			•	•	GIRANTE	FAN	TURBINE	GEBLÄSERAD
5	3003763	•	•	•	•	VISORE	INSPECTION WINDOW	WISEUR	SICHTFENSTER
6	3003409	•	•	•	•	CAVALLOTTO	U BOLT	CAVALIER	BÜGELBOLZEN
7	3012359	•	•	•	•	LEVA	LEVER	LEVIER	HEBEL
8	3007444	•	•	•	•	PRESSOSTATO ARIA	AIR PRESSURE SWITCH	PRESSOSTAT AIR	LUFTDRUCKWÄCHTER
9	3012915	•	•	•	•	MENSOLA	BASE PLATE	PLAQUE DE SUPPORT	GRUNDPLATTE
10	3002478	•	•	•	•	APPARECCHIATURA	CONTROL BOX	BOITE DE CONTROLE	STEUERGERÄT
11	3012343	•	•	•	•	SUPPORTO	SUPPORT	SUPPORT	HALTER
12	3003962	•	•	•	•	VETRINO	VIEWING PORT	REGARD	SCHAUGLAS
13	3012080	•	•	•	•	INTERRUTTORE	SWITCH	INTERRUPTEUR	SCHALTER
14	3012155	•	•	•	•	FILTRO ANTIDISTURBO	DEGLITCHER	FILTRE	ENTSTÖRER
15	3003960	•	•			AVVIATORE	STARTER	DEMARREUR	ANLASSER
15	3003961			•	•	AVVIATORE	STARTER	DEMARREUR	ANLASSER
16	3003847	•	•	•	•	TRASFORMATORE	TRANSFORMER	TRANSFORMATEUR	ZÜNDTRANSFORMATOR
17	3013119	•	•	•	•	COFANO	COVER	COFFRET	VERKLEIDUNG
18	3003967	•	•			MOTORE	MOTOR	MOTEUR	MOTOR
18	3003968			•	•	MOTORE	MOTOR	MOTEUR	MOTOR
19	3012344	•	•	•	•	PIASTRA	ANCHOR PLATE	PLATINE DE BLOCAGE	ARRETIERPLATTE
20	3012916	•	•	•	•	SERVOMOTORE	SERVOMOTOR	SERVOMOTEUR	STELLMOTOR
21	3012012	•	•	•	•	GUSCIO	HALF-SHELL	COUVERCLE	HAUBE
22	3012043	•	•	•	•	COLLEGAMENTO PER SONDA	PROBE LEAD	CONNEXION POUR SONDE	VERBINDUNG FÜR SONDE
23	3012393	•	•	•	•	COLLEGAMENTO PER ELETTRODO	H.T. LEAD	CONNEXION POUR ELECTRODE	VERBINDUNG FÜR ELEKTRODE
24	3012346	•	•	•	•	PIASTRA	ANCHOR PLATE	PLAQUE	GRUNDPLATTE
25	3012017	•		•		ELETTRODO	ELECTRODE	ELECTRODE PORCELAINE	ELEKTRODE
25	3012018		•		•	ELETTRODO	ELECTRODE	ELECTRODE PORCELAINE	ELEKTRODE
26	3012176	•		•		SONDA	PROBE	SONDE	FÜHLER
26	3012179		•		•	SONDA	PROBE	SONDE	FÜHLER
27	3012924	•	•			TUBETTO	TUBE	TUYAU	RÖHRCHEN
27	3012925			•	•	TUBETTO	TUBE	TUYAU	RÖHRCHEN
28	3012408	•	•			TAZZA	SCOOP	GODET	TASSE
28	3012926			•	•	TAZZA	SCOOP	GODET	TASSE
29	3012927	•	•			DISTRIBUTORE	GAS HEAD	DISTRIBUTEUR	GASVERTEILER
29	3012928			•	•	DISTRIBUTORE	GAS HEAD	DISTRIBUTEUR	GASVERTEILER
30	3012035	•		•		TUBO INTERNO	INTERIOR TUBE	TUYAU INTERIEUR	INNERER ROHR
30	3012036		•		•	TUBO INTERNO	INTERIOR TUBE	TUYAU INTERIEUR	INNERER ROHR
31	3012419	•	•	•	•	SUPPORTO	SUPPORT	SUPPORT	HALTER
32	3012040	•		•		TUBO ESTERNO	EXTERIOR TUBE	TUYAU EXTERIEUR	AUSSERER ROHR
32	3012041		•		•	TUBO ESTERNO	EXTERIOR TUBE	TUYAU EXTERIEUR	AUSSERER ROHR
33	3012412	•	•	•	•	GOMITO	ELBOW	COUDE	SCHLITTEN
34	3012014	•	•	•	•	GHIERA	FERRULE	DISQUE	STELLRING
35	3012013	•	•	•	•	PERNO	BAR	GLISSIERE	BOLZEN
36	3003481	•	•	•	•	VITE	SCREW	VIS	SCHRAUB
37	3003891	•	•	•	•	RACCORDO	CONNECTOR	MAMELON	NIPPEL
38	3003660	•	•	•	•	PRESSOSTATO GAS	GAS PRESSURE	SWITCH PRESSOSTAT GAS	GASDRUCKWÄCHTER
39	3012347	•	•	•	•	PRESA	SOCKET	PRISE	STECKBUCHSE

N.	COD.	3897402	3897403 *	3897602	3897603 *	DESCRIZIONE	DESCRIPTION	DESCRIPTION	BESCHREIBUNG
40	3012049	•	•	•	•	VITE	SCREW	VIS	SCHRAUBE
41	3012618	•	•	•	•	GRUPPO REGOLATORE	CONTROL DEVICE	GROUPE OBTURATION	DRUCKREGULIERUNG
42	3012413	•	•	•	•	FRONTONE	FRONT	PIECE FACADE	VORDERTEIL
43	3012414	•	•	•	•	SQUADRETTA	SQUARE	EQUERRE-SUPPORT	HALTER
43	3012929	•	•	•	•	SQUADRETTA	SQUARE	EQUERRE-SUPPORT	HALTER
44	3003991	•	•	•	•	SCHERMO	FLANGE GASKET	ECRAN THERMIQUE	FLANSCHDICHTUNG
45	3012415	•	•	•	•	IMBUTO FIAMMA	END CONE	EMBOU GUEULARD	FLAMMENROHR
45	3012930	•	•	•	•	IMBUTO FIAMMA	END CONE	EMBOU GUEULARD	FLAMMENROHR
46	3012416	•	•	•	•	OTTURATORE	SHUTTER	OBTURATEUR	SCHIEBER
46	3012417	•	•	•	•	OTTURATORE	SHUTTER	OBTURATEUR	SCHIEBER
47	3003322	•	•	•	•	RACCORDO	CONNECTOR	MAMELON	NIPPEL
48	3012050	•	•	•	•	MANICOTTO	MANIFOLD	MANCHON	GASANSCHLUSS
48	3012931	•	•	•	•	MANICOTTO	MANIFOLD	MANCHON	GASANSCHLUSS
49	3003864	•	•	•	•	RACCORDO	CONNECTOR	MAMELON	NIPPEL
50	3007166	•	•	•	•	GUARNIZIONE	SEAL	RONDELLE	METALLDICHTUNG
51	3005482	•	•	•	•	GUARNIZIONE	SEAL	RONDELLE	FLANSCHDICHTUNG
52	3006803	•	•	•	•	FLANGIA E GOMITO	FLANGE AND ELBOW	BRIDE ET COUDE	ANSCHLUSSFLANSCHGAS
53	3003996	•	•	•	•	TAPPO	PLUG	BOUCHON A VIS	SCHRAUBSTÖPSEL
54	3012348	•	•	•	•	BOCCA D'ASPIRAZIONE	AIR INTAKE	BOITIER D'ASPIRATION	ANSAUGÖFFNUNG
55	3012349	•	•	•	•	ALBERO	SHAFT	ARBRE	WELLE
56	3012350	•	•	•	•	LEVA	LEVER	LEVIER	HEBEL
57	3006098	•	•	•	•	SNODO SFERICO	PIN JOINT	CHAPE A ROTULE	KUGELGELENK
58	3012059	•	•	•	•	ALBERO MANICOTTO	BUTTERFLY VALVE SHAFT	AXE DE LA VANNE PAPILLON	SPINDEL GASDROSSEL
59	3003841	•	•	•	•	CUSCINETTO	BEARING	ROULEMENT	LAGER
60	3012351	•	•	•	•	TIRANTE	TIE ROD	TIRANT	GESTÄNGE
61	3012352	•	•	•	•	PERNO	SCREW	VIS CREUSE	HOHLKERNSCHRAUBE
62	3012353	•	•	•	•	PERNO	SCREW	VIS CREUSE	HOHLKERNSCHRAUBE
63	3012354	•	•	•	•	LEVA	LEVER	LEVIER	HEBEL
64	3012355	•	•	•	•	QUADRANTE	GRADUATE SECTOR	SECTEUR GRADUE	SKALENSEGMENT
65	3012356	•	•	•	•	MOLLA	SPRING	RESSORT	FEDER
66	3012060	•	•	•	•	TIRANTE	TIE ROD	TIRANT	GESTÄNGE
67	3012357	•	•	•	•	CUSCINETTO	BEARING	ROULEMENT	LAGER
68	3006097	•	•	•	•	MOLLA PER CAMMA	FLAT SPRING	RESSORT PLAT	KURVENBAND
69	3012358	•	•	•	•	CAMMA COMPLETA	CAM ASSEMBLY	CAME COMPLETE	VERBUNDREGLER
70	3003596	•	•	•	•	ZOCCOLO	BASE	SOCLE	SOCKEL
71	3012921	•	•	•	•	DISTANZIALE	SPACER	ENTRETOISE	DISTANZSTÜCK
72	3003956	•	•	•	•	PROLUNGA PERNO	BAR EXTENSION	RALLONGE DE GLISSIERE	VERLÄNGERUNG

* = Versione Testa Lunga - Long Combustion Head Version - Version Tête Longue - Langer Brennkopf Ausführung

RIELLO

RIELLO S.p.A.
I-37045 Legnago (VR)
Tel.: +39.0442.630111
http:// www.riello.it
http:// www.rielloburners.com