

## **Bruciatori di gas ad aria soffiata**

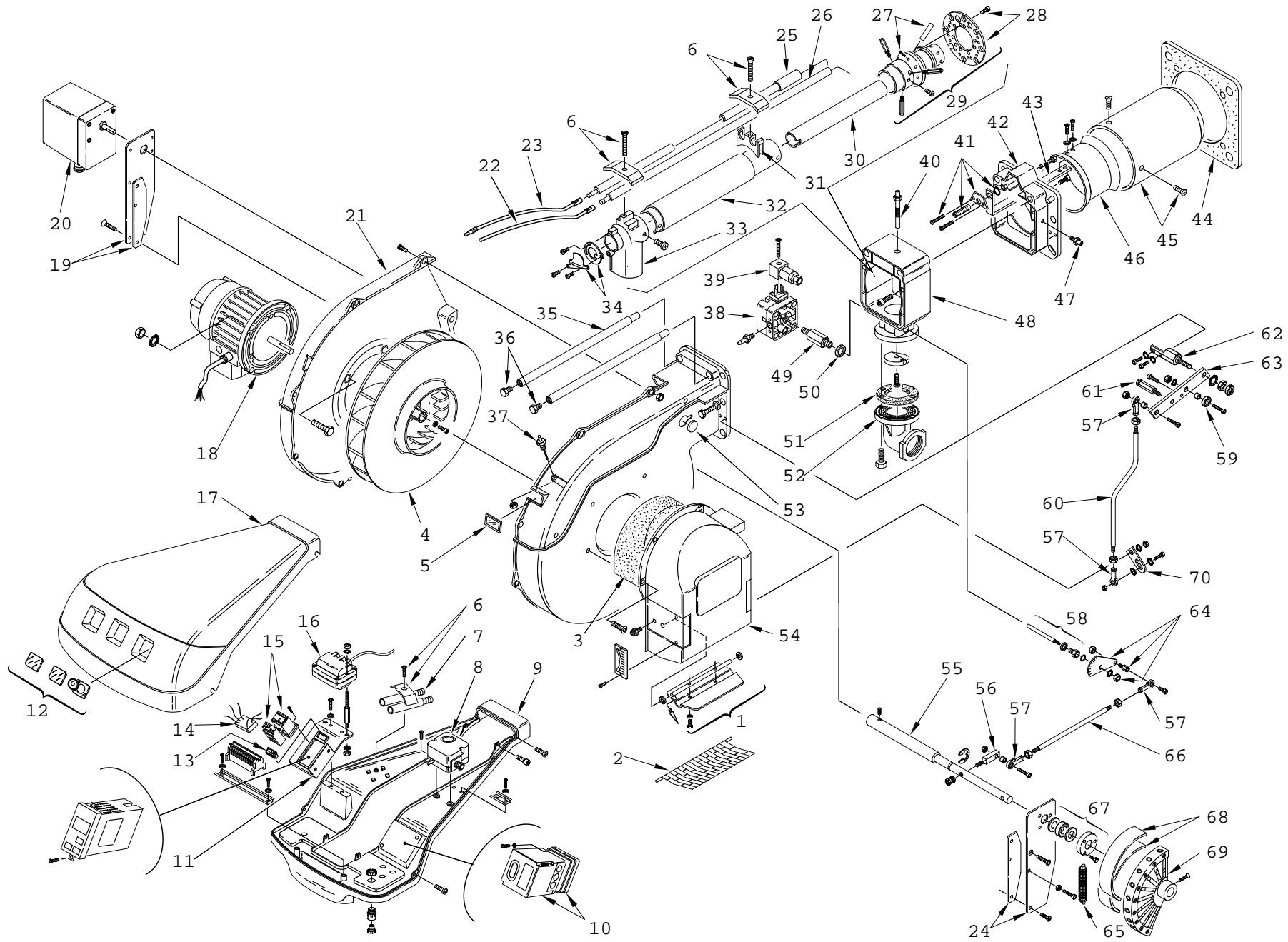
## **Blown gas burners**

## **Brûleurs gaz à air soufflé**

## **Gebläse-Gasbrenner**

Funzionamento bistadio progressivo o modulante  
Progressive two-stage or modulating operation  
Fonctionnement à 2 allures progressives ou modulant  
Gleitend-zweistufiger oder modulierender Betrieb

COD.	MOD.	TYP.
<b>3787010</b>	<b>RS 70/M</b>	<b>828 T1</b>
<b>3787011</b>	<b>RS 70/M</b>	<b>828 T1</b>
<b>3787210</b>	<b>RS 100/M</b>	<b>829 T1</b>
<b>3787211</b>	<b>RS 100/M</b>	<b>829 T1</b>
<b>3787410</b>	<b>RS 130/M</b>	<b>830 T1</b>
<b>3787411</b>	<b>RS 130/M</b>	<b>830T1</b>



N.	COD.	828 T1		829 T1		830 T1		DESCRIZIONE	DESCRIPTION	DESCRIPTION	BESCHREIBUNG	MATRICOLA BRUCIATORE BURNER SERIAL NUMBER MATRICULE BRULEUR BRENNER KENN-NUMMER
		3787010	3787011 *	3787210	3787211 *	3787410	3787411 *					
1	3003948	•	•	•	•	•	•	GRUPPO SERRANDA	AIR DAMPER ASSEMBLY	GROUPE VOLET AIR	LUFTKLAPPE	
2	3003949	•	•	•	•	•	•	PROTEZIONE	GRID	PROTECTION	SCHUTZGITTER	
3	3003952	•	•	•	•	•	•	FONOASSORBENTE	SOUND DAMPING	INSONORISANT	GERÄUSCHDÄMMUNG	
4	3003955	•	•					GIRANTE	FAN	TURBINE	GEBLÄSERAD	
4	3003964			•	•			GIRANTE	FAN	TURBINE	GEBLÄSERAD	
4	3003965					•	•	GIRANTE	FAN	TURBINE	GEBLÄSERAD	
5	3003763	•	•	•	•	•	•	VISORE	INSPECTION WINDOW	VISEUR	SICHTFENSTER	
6	3003409	•	•	•	•	•	•	CAVALLOTTO	U BOLT	CAVALIER	BÜGELBOLZEN	
7	3003956	•	•	•	•	•	•	PROLUNGA PERNO	BAR EXTENSION	RALLONGE DE GLISSIERE	VERLÄNGERUNG	
8	3007444	•	•	•	•	•	•	PRESSOSTATO ARIA	AIR PRESSURE SWITCH	PRESSOSTAT AIR	LUFTDRUCKWÄCHTER	
9	3012008	•	•	•	•	•	•	MENSOLA	BASE PLATE	PLAQUE DE SUPPORT	GRUNDPLATTE	≤ 02188xxxxxx
9	3014124	•	•	•	•	•	•	MENSOLA	BASE PLATE	PLAQUE DE SUPPORT	GRUNDPLATTE	≥ 02198xxxxxx
10	3006090	•	•	•	•	•	•	APPARECCHIATURA	CONTROL BOX	BOITE DE CONTROLE	STEUERGERÄT	
11	3012343	•	•	•	•	•	•	SUPPORTO	SUPPORT	SUPPORT	HALTER	
12	3003962	•	•	•	•	•	•	VETRINO	VIEWING PORT	REGARD	SCHAUGLAS	
13	3012080	•	•	•	•	•	•	INTERRUTTORE	SWITCH	INTERRUPTEUR	SCHALTER	
14	3012155	•	•	•	•	•	•	FILTRO ANTIDISTURBO	DEGLITCHER	FILTRE	ENTSTÖRER	
15	3003959	•	•					AVVIATORE	STARTER	DEMARREUR	ANLASSER	
15	3003960			•	•			AVVIATORE	STARTER	DEMARREUR	ANLASSER	
15	3003961					•	•	AVVIATORE	STARTER	DEMARREUR	ANLASSER	
16	3003847	•	•	•	•	•	•	TRASFORMATORE	TRANSFORMER	TRANSFORMATEUR	ZÜNDTRANSFORMATOR	
17	3013119	•	•	•	•	•	•	COFANO	COVER	COFFRET	VERKLEIDUNG	
18	3003966	•	•					MOTORE	MOTOR	MOTEUR	MOTOR	
18	3003967			•	•			MOTORE	MOTOR	MOTEUR	MOTOR	
18	3003968					•	•	MOTORE	MOTOR	MOTEUR	MOTOR	
19	3012344	•	•	•	•	•	•	PIASTRA	ANCHOR PLATE	PLATINE DE BLOCAGE	ARRETIERPLATTE	
20	3012345	•	•	•	•	•	•	SERVOMOTORE	SERVOMOTOR	SERVOMOTEUR	STELLMOTOR	
21	3012012	•	•	•	•	•	•	GUSCIO	HALF-SHELL	COUVERCLE	HAUBE	
22	3012043	•	•	•	•	•	•	COLLEGAMENTO PER SONDA	PROBE LEAD	CONNEXION POUR SOND	VERBINDUNG FÜR SONDE	
23	3003795	•	•	•	•	•	•	COLLEGAMENTO PER ELETTRODO	H.T. LEAD	CONNEXION POUR ELECTRODE	VERBINDUNG FÜR ELEKTRODE	
24	3012346	•	•	•	•	•	•	PIASTRA	ANCHOR PLATE	PLAQUE	GRUNDPLATTE	
25	3012015	•		•				ELETTRODO	ELECTRODE	ELECTRODE PORCELAINE	ELEKTRODE	
25	3012016		•		•			ELETTRODO	ELECTRODE	ELECTRODE PORCELAINE	ELEKTRODE	
25	3012017					•		ELETTRODO	ELECTRODE	ELECTRODE PORCELAINE	ELEKTRODE	
25	3012018						•	ELETTRODO	ELECTRODE	ELECTRODE PORCELAINE	ELEKTRODE	
26	3012175	•		•				SONDA	PROBE	SONDE	FÜHLER	
26	3012178		•		•			SONDA	PROBE	SONDE	FÜHLER	
26	3012176					•		SONDA	PROBE	SONDE	FÜHLER	
26	3012179						•	SONDA	PROBE	SONDE	FÜHLER	
27	3012023	•	•					TUBETTO	TUBE	TUYAU	RÖHRCHEN	
27	3012024			•	•			TUBETTO	TUBE	TUYAU	RÖHRCHEN	
27	3012025					•	•	TUBETTO	TUBE	TUYAU	RÖHRCHEN	
28	3012026	•	•					DISCO	DISC	DISQUE	SCHEIBE	
28	3012027			•	•	•	•	DISCO	DISC	DISQUE	SCHEIBE	

N.	COD.	828 T1		829 T1		830 T1		DESCRIZIONE	DESCRIPTION	DESCRIPTION	BESCHREIBUNG	MATRICOLA BRUCIATORE BURNER SERIAL NUMBER MATRICULE BRULEUR BRENNER KENN-NUMMER
		3787010	3787011 *	3787210	3787211 *	3787410	3787411 *					
29	3012028	•	•					DISTRIBUTORE	GAS HEAD	DISTRIBUTEUR	GASVERTEILER	
29	3012029			•	•			DISTRIBUTORE	GAS HEAD	DISTRIBUTEUR	GASVERTEILER	
29	3012030					•	•	DISTRIBUTORE	GAS HEAD	DISTRIBUTEUR	GASVERTEILER	
30	3012031	•						TUBO INTERNO	INTERIOR TUBE	TUYAU INTERIEUR	INNERER ROHR	
30	3012032		•					TUBO INTERNO	INTERIOR TUBE	TUYAU INTERIEUR	INNERER ROHR	
30	3012033			•				TUBO INTERNO	INTERIOR TUBE	TUYAU INTERIEUR	INNERER ROHR	
30	3012034				•			TUBO INTERNO	INTERIOR TUBE	TUYAU INTERIEUR	INNERER ROHR	
30	3012035					•		TUBO INTERNO	INTERIOR TUBE	TUYAU INTERIEUR	INNERER ROHR	
30	3012036						•	TUBO INTERNO	INTERIOR TUBE	TUYAU INTERIEUR	INNERER ROHR	
31	3012193		•		•		•	SUPPORTO	SUPPORT	SUPPORT	HALTER	
32	3012038	•		•				TUBO ESTERNO	EXTERIOR TUBE	TUYAU EXTERIEUR	AUSSERER ROHR	
32	3012039		•		•			TUBO ESTERNO	EXTERIOR TUBE	TUYAU EXTERIEUR	AUSSERER ROHR	
32	3012040					•		TUBO ESTERNO	EXTERIOR TUBE	TUYAU EXTERIEUR	AUSSERER ROHR	
32	3012041						•	TUBO ESTERNO	EXTERIOR TUBE	TUYAU EXTERIEUR	AUSSERER ROHR	
33	3012042	•	•	•	•	•	•	GOMITO	ELBOW	COUDE	SCHLITTEN	
34	3012014	•	•	•	•	•	•	GHIERA	FERRULE	DISQUE	STELLRING	
35	3012013	•	•	•	•	•	•	PERNO	BAR	GLISSIERE	BOLZEN	
36	3003481	•	•	•	•	•	•	VITE	SCREW	VIS	SCHRAUBE	
37	3003891	•	•	•	•	•	•	RACCORDO	CONNECTOR	MAMELON	NIPPEL	
38	3003660	•	•	•	•	•	•	PRESSOSTATO GAS	GAS PRESSURE SWITCH	PRESSOSTAT GAS	GASDRUCKWÄCHTER	
39	3012347	•	•	•	•	•	•	PRESA	SOCKET	PRISE	STECKBUCHSE	
40	3012049	•	•	•	•	•	•	VITE	SCREW	VIS	SCHRAUBE	
41	3003974	•	•	•	•	•	•	GRUPPO REGOLATORE	CONTROL DEVICE	GROUPE OBTURATION	DRUCKREGULIERUNG	
42	3003975	•	•	•	•			FRONTONE	FRONT PIECE	FACADE	VORDERTEIL	
42	3003976					•	•	FRONTONE	FRONT PIECE	FACADE	VORDERTEIL	
43	3012051	•						SQUADRETTA	SQUARE	EQUERRE-SUPPORT	HALTER	
43	3012052		•					SQUADRETTA	SQUARE	EQUERRE-SUPPORT	HALTER	
43	3003979			•				SQUADRETTA	SQUARE	EQUERRE-SUPPORT	HALTER	
43	3003980				•			SQUADRETTA	SQUARE	EQUERRE-SUPPORT	HALTER	
43	3012053					•		SQUADRETTA	SQUARE	EQUERRE-SUPPORT	HALTER	
43	3012054						•	SQUADRETTA	SQUARE	EQUERRE-SUPPORT	HALTER	
44	3003991	•	•	•	•	•	•	SCHERMO	FLANGE GASKET	ECRAN THERMIQUE	FLANSCHDICHTUNG	
45	3003987	•						IMBUTO FIAMMA	END CONE	EMBOUT GUEULARD	FLAMMENROHR	
45	3003988		•					IMBUTO FIAMMA	END CONE	EMBOUT GUEULARD	FLAMMENROHR	
45	3012055			•				IMBUTO FIAMMA	END CONE	EMBOUT GUEULARD	FLAMMENROHR	
45	3012056				•			IMBUTO FIAMMA	END CONE	EMBOUT GUEULARD	FLAMMENROHR	
45	3012057					•		IMBUTO FIAMMA	END CONE	EMBOUT GUEULARD	FLAMMENROHR	
45	3012058						•	IMBUTO FIAMMA	END CONE	EMBOUT GUEULARD	FLAMMENROHR	
46	3003983	•	•	•	•			OTTURATORE	SHUTTER	OBTURATEUR	SCHIEBER	
46	3003984					•	•	OTTURATORE	SHUTTER	OBTURATEUR	SCHIEBER	
47	3003322	•	•	•	•	•	•	RACCORDO	CONNECTOR	MAMELON	NIPPEL	
48	3012050	•	•	•	•	•	•	MANICOTTO	MANIFOLD	MANCHON	GASANSCHLUSS	
49	3003864	•	•	•	•	•	•	RACCORDO	CONNECTOR	MAMELON	NIPPEL	
50	3007166	•	•	•	•	•	•	GUARNIZIONE	SEAL	RONDELLE	METALLDICHTUNG	

\* = Versione Testa Lunga - Long Combustion Head Version - Version Tête Longue - Langer Brennkopf Ausführung

N.	COD.	828T1		829 T1		830 T1		DESCRIZIONE	DESCRIPTION	DESCRIPTION	BESCHREIBUNG	MATRICOLA BRUCIATORE BURNER SERIAL NUMBER MATRICULE BRULEUR BRENNER KENN-NUMMER
		3787010	3787011 *	3787210	3787211 *	3787410	3787411 *					
51	3005482	•	•	•	•	•	•	GUARNIZIONE	SEAL	RONDELLE	FLANSCHDICHTUNG	
52	3006803	•	•	•	•	•	•	FLANGIA E GOMITO	FLANGE AND ELBOW	BRIDE ET COUDE	ANSCHLUSSFLANSCHGAS	
53	3003996	•	•	•	•	•	•	TAPPO	PLUG	BOUCHON A VIS	SCHRAUBSTÖPSEL	
54	3012348	•	•	•	•	•	•	BOCCA D' ASPIRAZIONE	AIR INTAKE	BOITIER D'ASPIRATION	ANSAUGÖFFNUNG	
55	3012349	•	•	•	•	•	•	ALBERO	SHAFT	ARBRE	WELLE	
56	3012350	•	•	•	•	•	•	LEVA	LEVER	LEVIER	HEBEL	
57	3006098	•	•	•	•	•	•	SNODO SFERICO	PIN JOINT	CHAPE A ROTULE	KUGELGELENK	
58	3012059	•	•	•	•	•	•	ALBERO MANICOTTO	BUTTERFLY VALVE SHAFT	AXE DE LA VANNE PAPILLON	SPINDEL GASDROSSEL	
59	3003841	•	•	•	•	•	•	CUSCINETTO	BEARING	ROULEMENT	LAGER	
60	3012351	•	•	•	•	•	•	TIRANTE	TIE ROD	TIRANT	GESTÄNGE	
61	3012352	•	•	•	•	•	•	PERNO	SCREW	VIS CREUSE	HOHLKERNSCHRAUBE	
62	3012353	•	•	•	•	•	•	PERNO	SCREW	VIS CREUSE	HOHLKERNSCHRAUBE	
63	3012354	•	•	•	•	•	•	LEVA	LEVER	LEVIER	HEBEL	
64	3012355	•	•	•	•	•	•	QUADRANTE	GRADUATE SECTOR	SECTEUR GRADUE	SKALENSEGMENT	
65	3012356	•	•	•	•	•	•	MOLLA	SPRING	RESSORT	FEDER	
66	3012060	•	•	•	•	•	•	TIRANTE	TIE ROD	TIRANT	GESTÄNGE	
67	3012357	•	•	•	•	•	•	CUSCINETTO	BEARING	ROULEMENT	LAGER	
68	3006097	•	•	•	•	•	•	MOLLA PER CAMMA	FLAT SPRING	RESSORT PLAT	KURVENBAND	
69	3012358	•	•	•	•	•	•	CAMMA COMPLETA	CAM ASSEMBLY	CAME COMPLETE	VERBUNDREGLER	
70	3012359	•	•	•	•	•	•	LEVA	LEVER	LEVIER	HEBEL	

\* = Versione Testa Lunga - Long Combustion Head Version - Version Tête Longue - Langer Brennkopf Ausführung







RIELLO S.p.A.  
I - 37045 Legnago (VR)  
Tel.: +39.0442.630111  
[http:// www.riello.it](http://www.riello.it)