

Bruciatori di gas ad aria soffiata

Blown gas burners

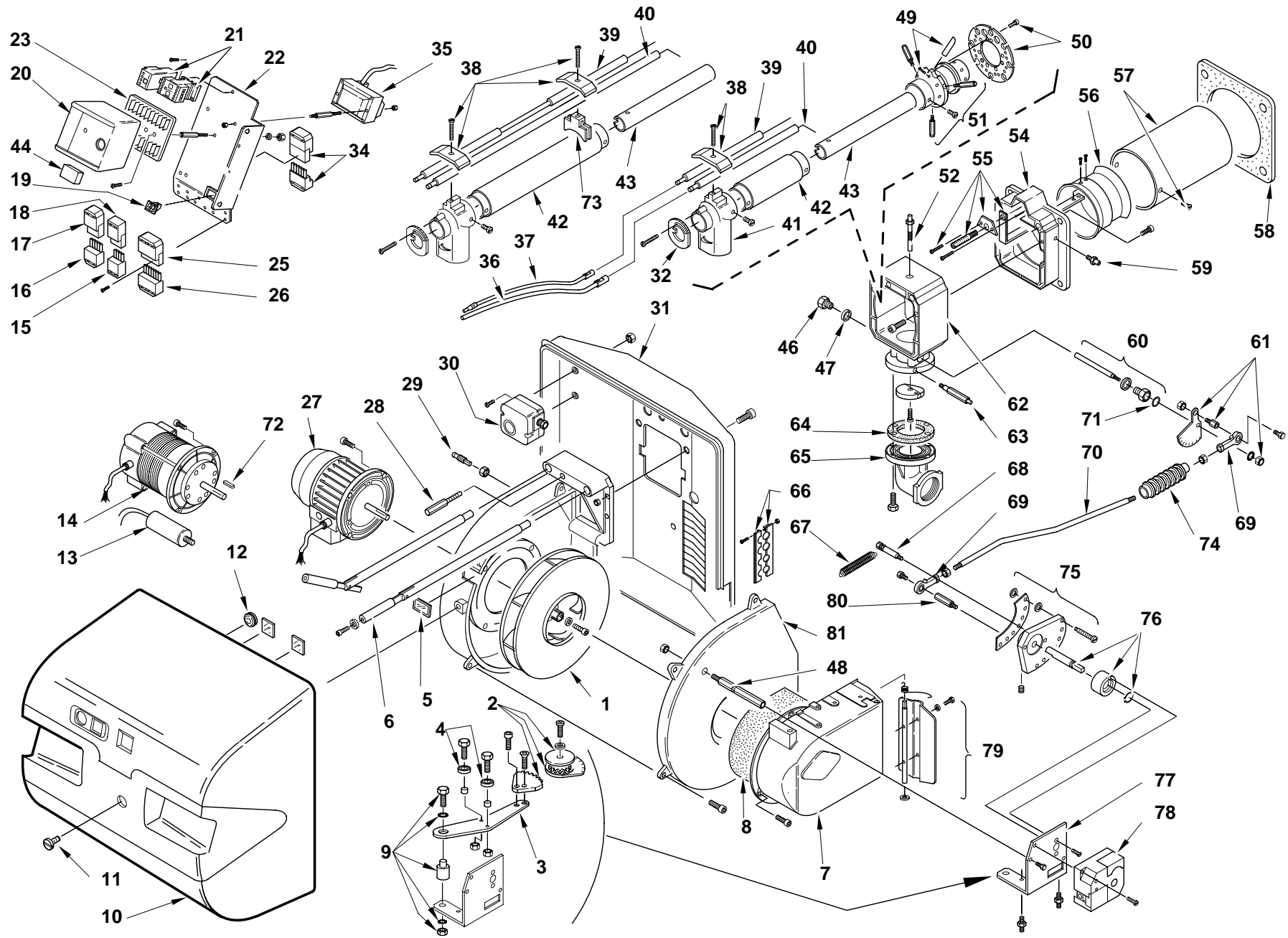
Brûleurs gaz à air soufflé

Gebläse-Gasbrenner

Quemadores de gas

Funzionamento bistadio
Two- stage operation
Fonctionnement à deux allure
Zweistufiger Betrieb
Funcionamiento de dos llama

COD.	MOD.	TYP.
3783302	RS 28	809 T1
3783303	RS 28	809 T1
3784402	RS 38	810 T1
3784403	RS 38	810 T1
3784502	RS 38	810 T1
3784503	RS 38	810 T1
3784702	RS 50	811 T1
3784703	RS 50	811 T1



N.	COD.	809T1	810T1	810T1	811T1	DESCRIZIONE	DESCRIPTION	DESCRIPTION	BESCHREIBUNG	DENOMINACION	MATRICOLA BRUCIATORE BURNER SERIAL NUMBER MATRICULE BRULEUR BRENNER KENN-NUMMER MATRICULA QUEMADORES	RICAMBI CONSIGLIATI ADVISED PARTS RECHANGE CONSEIL EMPFOHLENE ERSATZTEILE RECAMBIOS ACONSEJADOS
		3783302	3783303 *	3784402	3784403 *							
1	3003760	•	•			GIRANTE	FAN	TURBINE	GEBLÄSERAD	TURBINA		C
1	3003761		•	•	•	GIRANTE	FAN	TURBINE	GEBLÄSERAD	TURBINA		C
1	3003762				•	GIRANTE	FAN	TURBINE	GEBLÄSERAD	TURBINA		C
2	3012063	•	•	•	•	QUADRANTE	GRADUATE SECTOR	SECTEUR GRADUE	SKALENSEGMENT	MIRILLA		
3	3012064	•	•	•	•	LEVA	LEVER	LEVIER	HEBELSCHRAUBE	PALANCA		C
4	3003841	•	•	•	•	CUSCINETTO	BEARING	ROULEMENT	LAGER	COJINETE		
5	3003763	•	•	•	•	VISORE	INSPECTION WINDOW	VISEUR	SICHTFENSTER	VISOR		
6	3003842	•	•	•	•	PERNO	BAR	GLISSIERE	BOLZEN	GUÍA		
7	3003890	•	•	•	•	BOCCA D'ASPIRAZIONE	AIR INTAKE	BOITIER D'ASPIRATION	ANSAUGÖFFNUNG	BOCA ASPIRACION		
8	3003830	•	•	•	•	FONOASSORBENTE	SOUND DAMPING	INSONORISANT	GERÄUSCHDÄMMUNG	AISLAMIENTO ACÚSTICO		
9	3003843	•	•	•	•	PERNO	SCREW	VIS CREUSE	HOHLKERNSCHRAUBE	GUÍA		
10	3003765	•	•	•	•	COFANO	COVER	COFFRET	VERKLEIDUNG	ENVOLVENTE		
11	3003766	•	•	•	•	VITE	SCREW	VIS	SCHRAUBE	TORNILLO		
12	3007627	•	•	•	•	MEMBRANA	MEMBRAN	MEMBRANE	MEMBRANE	MEMBRANA		
13	3005285	•	•			CONDENSATORE	CONDENSER	CONDENSATEUR	KONDENSATOR	CONDENSADOR		B
13	3003767		•	•		CONDENSATORE	CONDENSER	CONDENSATEUR	KONDENSATOR	CONDENSADOR		B
14	3003768	•	•			MOTORE	MOTOR	MOTEUR	MOTOR	MOTOR		C
15	3006948	•	•	•	•	SPINA 4 POLI	4 POLE PLUG	FICHE 4 POLES	STECKER 4 POLEN	CONECTOR MACHO DE 4 CONTAC.		
16	3007589				•	SPINA 5 POLI	5 POLE PLUG	FICHE 5 POLES	STECKER 5 POLEN	CONECTOR MACHO DE 5 CONTAC.		
17	3013073				•	PRESA 5 POLI	5 POLE SOCKET	PRISE 5 POLES	STECKERBUCHSE 5 POLEN	CONECTOR HEMBRA DE 4 CONTAC.		
18	3006949	•	•	•	•	PRESA 4 POLI	4 POLE SOCKET	PRISE 4 POLES	STECKERBUCHSE 4 POLEN	CONECTOR HEMBRA DE 5 CONTAC.		
19	3003770	•	•	•	•	INTERRUTTORE	SWITCH	INTERRUPTEUR	SCHALTER	INTERUCTOR		C
20	3013073	•	•	•	•	APPARECCHIATURA	CONTROL BOX	BOITE DE CONTROLE	STEUERGERÄT	CAJA CONTROL		B
21	3003781				•	AVVIATORE	STARTER	DEMARREUR	ANLASSER	ARRANCADOR		C
21	3003782				•	AVVIATORE	STARTER	DEMARREUR	ANLASSER	ARRANCADOR		C
22	3003783	•	•	•	•	SUPPORTO	SUPPORT	SUPPORT	HALTER	CORCHETE		
23	3003784	•	•	•	•	MORSETTIERA	CONTROL BOX BASE	SOCLE	STECKSOCKEL	ZOCALO CAJA CONTROL		C
24												
25	3006938	•	•	•	•	PRESA 7 POLI	7 POLE SOCKET	PRISE 7 POLES	STECKERBUCHSE 7 POLEN	CONECTOR HEMBRA DE 7 CONTAC.		
26	3006937	•	•	•	•	SPINA 7 POLI	7 POLE PLUG	FICHE 7 POLES	STECKER 7 POLEN	CONECTOR MACHO DE 7 CONTAC.		
27	3003771			•	•	MOTORE	MOTOR	MOTEUR	MOTOR	MOTOR		C
27	3003772				•	MOTORE	MOTOR	MOTEUR	MOTOR	MOTOR		C
27	3003773				•	MOTORE	MOTOR	MOTEUR	MOTOR	MOTOR		C
28	3003778	•	•	•	•	ALBERINO	SHORT SHAFT	AXE	KLEINWELLE	ARBORILLO		
29	3003891	•	•	•	•	RACCORDO	CONNECTOR	MAMELON	NIPPEL	RACORD		C
30	3007444	•	•	•	•	PRESSOSTATO ARIA	AIR PRESSURE SWITCH	PRESSOSTAT AIR	LUFTDRUCKWÄCHTER	PRESOSTATO DEL AIRE		A
31	3003788	•	•	•	•	SCUDO ANTERIORE	FRONT SHIELD	BOUCLIER AVANT	VORDERES SCHILD	ESCUDO ANTERIOR		
32	3003844	•	•			GHIERA	FERRULE	DISQUE	STELLRING	CODO		
32	3003845		•	•	•	GHIERA	FERRULE	DISQUE	STELLRING	CODO		
32	3003846				•	GHIERA	FERRULE	DISQUE	STELLRING	CODO		
33												
34	3013202	•	•	•	•	SPINA - PR. A 6 POLI	6 POLE PLUG - SOCKET	FICHE - PRISE 6 POLES	STECK. - STECKERBUCH. 6 POLEN	CONEC. MACHO-HEMBRA DE 6 CONTAC.		
35	3003847	•	•	•	•	TRASFORMATORE	TRANSFORMER	TRANSFORMATEUR	ZÜNDTRANSFORMATOR	TRANSFORMADOR		B

* = Versione Testa Lunga - Long Combustion Head Version - Version Tête Longue - Langer Brennkopf Ausführung - Versión alargado de tubo llama

N.	COD.	809T1	810T1	810T1	811T1	DESCRIZIONE	DESCRIPTION	DESCRIPTION	BESCHREIBUNG	DENOMINACION	MATRICOLA BRUCIATORE BURNER SERIAL NUMBER MTRICULE BRULEUR BRENNER KENN-NUMMER MATRICULA QUEMADORES	RICAMBI CONSIGLIATI ADVISED PARTS RECHARGE CONSEIL EMPFOHLENE ERSATZTEILE RECAMBIOS ACONSEJADOS
		3783302	3783303 *	3784402	3784403 *							
36	3003848	•	•	•	•	•	•	•	•	•		A
37	3003794	•	•	•	•	•	•	•	•	•		A
38	3003409	•	•	•	•	•	•	•	•	•		
39	3003850	•	•	•	•	•	•	•	•	•		A
39	3003851	•	•	•	•	•	•	•	•	•		A
39	3012129	•	•	•	•	•	•	•	•	•		A
39	3012130	•	•	•	•	•	•	•	•	•		A
40	3012174	•	•	•	•	•	•	•	•	•		A
40	3012177	•	•	•	•	•	•	•	•	•		A
41	3003854	•	•	•	•	•	•	•	•	•		
42	3003855	•	•	•	•	•	•	•	•	•		
42	3003856	•	•	•	•	•	•	•	•	•		
43	3003857	•	•	•	•	•	•	•	•	•		
43	3003858	•	•	•	•	•	•	•	•	•		
43	3003859	•	•	•	•	•	•	•	•	•		
43	3003860	•	•	•	•	•	•	•	•	•		
43	3003861	•	•	•	•	•	•	•	•	•		
43	3003862	•	•	•	•	•	•	•	•	•		
44	3012160	•	•	•	•	•	•	•	•	•		C
44	3012155	•	•	•	•	•	•	•	•	•		C
45												
46	3003863	•	•	•	•	•	•	•	•	•		
47	3007166	•	•	•	•	•	•	•	•	•		B
48	3003889	•	•	•	•	•	•	•	•	•		
49	3003865	•	•	•	•	•	•	•	•	•		
49	3003866	•	•	•	•	•	•	•	•	•		
49	3003867	•	•	•	•	•	•	•	•	•		
50	3003868	•	•	•	•	•	•	•	•	•		A
50	3003869	•	•	•	•	•	•	•	•	•		A
50	3003849	•	•	•	•	•	•	•	•	•		A
51	3003870	•	•	•	•	•	•	•	•	•		
51	3003871	•	•	•	•	•	•	•	•	•		
51	3003872	•	•	•	•	•	•	•	•	•		
52	3003873	•	•	•	•	•	•	•	•	•		
53												
54	3003798	•	•	•	•	•	•	•	•	•		
54	3003838	•	•	•	•	•	•	•	•	•		
55	3003799	•	•	•	•	•	•	•	•	•		
55	3003800	•	•	•	•	•	•	•	•	•		
55	3003801	•	•	•	•	•	•	•	•	•		
55	3003802	•	•	•	•	•	•	•	•	•		
55	3003803	•	•	•	•	•	•	•	•	•		
55	3003804	•	•	•	•	•	•	•	•	•		
56	3003805	•	•	•	•	•	•	•	•	•		C

* = Versione Testa Lunga - Long Combustion Head Version - Version Tête Longue - Langer Brennkopf Ausführung - Versión alargado de tubo llama

N.	COD.	809T1	810T1	810T1	811T1	DESCRIZIONE	DESCRIPTION	DESCRIPTION	BESCHREIBUNG	DENOMINACION	MATRICOLA BRUCIATORE BURNER SERIAL NUMBER MATRICULE BRULEUR BRENNER KENN-NUMMER MATRICULA QUEMADÓRES	RICAMBI CONSIGLIATI ADVISED PARTS RECHARGE CONSEIL EMPFOHLENE ERSATZTEILE RECAMBIOS ACONSEJADOS
		378302	378303 *	378402	378403 *							3784502
56	3003806					OTTURATORE	SHUTTER	OBTURATEUR	SCHIEBER	OBTURADOR		C
57	3003807	•				IMBUTO FIAMMA	END CONE	EMBOUT GUEULARD	FLAMMENROHR	TUBO EXTREMO		B
57	3003808		•			IMBUTO FIAMMA	END CONE	EMBOUT GUEULARD	FLAMMENROHR	TUBO EXTREMO		B
57	3003809			•		IMBUTO FIAMMA	END CONE	EMBOUT GUEULARD	FLAMMENROHR	TUBO EXTREMO		B
57	3003810				•	IMBUTO FIAMMA	END CONE	EMBOUT GUEULARD	FLAMMENROHR	TUBO EXTREMO		B
57	3003811					IMBUTO FIAMMA	END CONE	EMBOUT GUEULARD	FLAMMENROHR	TUBO EXTREMO		B
57	3003812					IMBUTO FIAMMA	END CONE	EMBOUT GUEULARD	FLAMMENROHR	TUBO EXTREMO		B
58	3003817	•	•	•	•	SCHERMO	FLANGE GASKET	ECRAN THERMIQUE	FLANSCHDICHTUNG	JUNTA AISLANTE		A
59	3003893	•	•	•	•	GRUPPO MISURAZIONE	TEST POINT	PRISE DE PRESSION	MESSNIPPEL	GRUPO TOMA DE PRESION		
60	3003874	•	•	•	•	ALBERO MANICOTTO	BUTTERFLY VALVE SHAFT	AXE DE LA VANNE PAPILLON	SPINDEL GASDROSSEL	ARBORILLO MANGUITO		
61	3003875	•	•	•	•	QUADRANTE	GRADUATE SECTOR	SECTEUR GRADUE	SKALENSEGMENT	CUADRANTE		
62	3003876	•	•	•	•	MANICOTTO	MANIFOLD	MANCHON	GASANSCHLUSS	MANGUITO		
63	3003878	•	•	•	•	INDICE	INDEX	REPERE	INDEXSTIFT	INDICE		
64	3005483	•	•	•	•	GUARNIZIONE	SEAL	RONDELLE	METALLDICHTUNG	JUNTA		B
65	3006802	•	•	•	•	FLANGIA E GOMITO	FLANGE AND ELBOW	BRIDE ET COUDE	ANSCHLUSSFLANSCHGAS	BRIDA Y CODO		
66	3003780	•	•	•	•	PASSACAVO	FAIRLEAD	PASSE-CABLE	KABELDURCHGANG	PASACABLES		
67	3003879	•	•	•	•	MOLLA	SPRING	RESSORT	FEDER	MUELLE		
68	3003880	•	•	•	•	PERNO	SCREW	VIS CREUSE	HOHLKERNSCHRAUBE	PERNO		C
69	3006098	•	•	•	•	SNODO SFERICO	PIN JOINT	CHAPE A ROTULE	KUGELGELENK	ARTICOLACION ESFERICA		C
70	3003881	•	•	•	•	TIRANTE	TIE ROD	TIRANT	GESTÄNGE	TIRANTE		C
71	3003203	•	•	•	•	ANELLO	PISTON SEAL	JOINT TORIQUE	LIPPENDICHTUNG	ANILLO		B
72	3003816	•	•	•	•	CHIAVETTA	KEY	CLAVETTE	PASSFEDER	CHAVETA		
73	3012191	•	•	•	•	SUPPORTO	SUPPORT	SUPPORT	HALTER	SOPORTE		
74	3003883	•	•	•	•	CUFFIA	COWLING	PROTECTION CAOUTCH.	SCHUTZ	CAPUZÓN		
75	3012062	•	•	•	•	CAMMA COMPLETA	CAM ASSEMBLY	CAME COMPLETE	VERBUNDREGLER	EXCÉNTRICO COMPLETO		C
76	3003885	•	•	•	•	ALBERO CAMMA	CAM-HOLDER SHAFT	PIVOT DE LA CAME	NOCKENWELLE	ARBORILLO EXCÉNTRICO		
77	3003886	•	•	•	•	SUPPORTO	SUPPORT	SUPPORT	HALTER	CORCHETE		
78	3003887	•	•	•	•	SERVOMOTORE	SERVOMOTOR	SERVOMOTEUR	STELLMOTOR	SERVOMOTOR		B
79	3012085	•	•	•	•	GRUPPO SERRANDA	AIR DAMPER ASSEMBLY	GROUPE VOLET AIR	LUFTKLAPPE	CONJUNTO REGISTRO AIRE		
80	3003888	•	•	•	•	DISTANZIALE	SPACER	ENTRETOISE	DISTANZSTÜCK	ESPACIADOR		
81	3003829	•	•	•	•	GUSCIO	HALF-SHELL	COUVERCLE	HAUBE	CÀSCARA		

* = Versione Testa Lunga - Long Combustion Head Version - Version Tête Longue - Langer Brennkopf Ausführung - Versión alargado de tubo llama

**

A = Ricambi per dotazione minima - Spare parts for minimum fittings - Pièces détachées pour équipement minimum - Ersatzteile für minimale Ausstattung - Recambios para equipamiento mínimo

A+B = Ricambi per dotazione base di sicurezza - Spare parts for basic safety fittings - Pièces détachées pour équipement standard de sécurité - Ersatzteile für Sicherheitsgrundausrüstung - Recambios para equipamiento básico de seguridad

A+B+C = Ricambi per dotazione estesa di sicurezza - Spare parts for extended safety fittings - Pièces détachées pour équipement complet de sécurité - Ersatzteile für erweiterte Sicherheitsausstattung - Recambios para equipamiento general de seguridad



RIELLO S.p.A.
I - 37045 Legnago (Verona) - Via degli Alpini, 1
Tel. +39.0442.630111 - Fax +39.0442.22378
[http:// www.rielloburners.com](http://www.rielloburners.com)