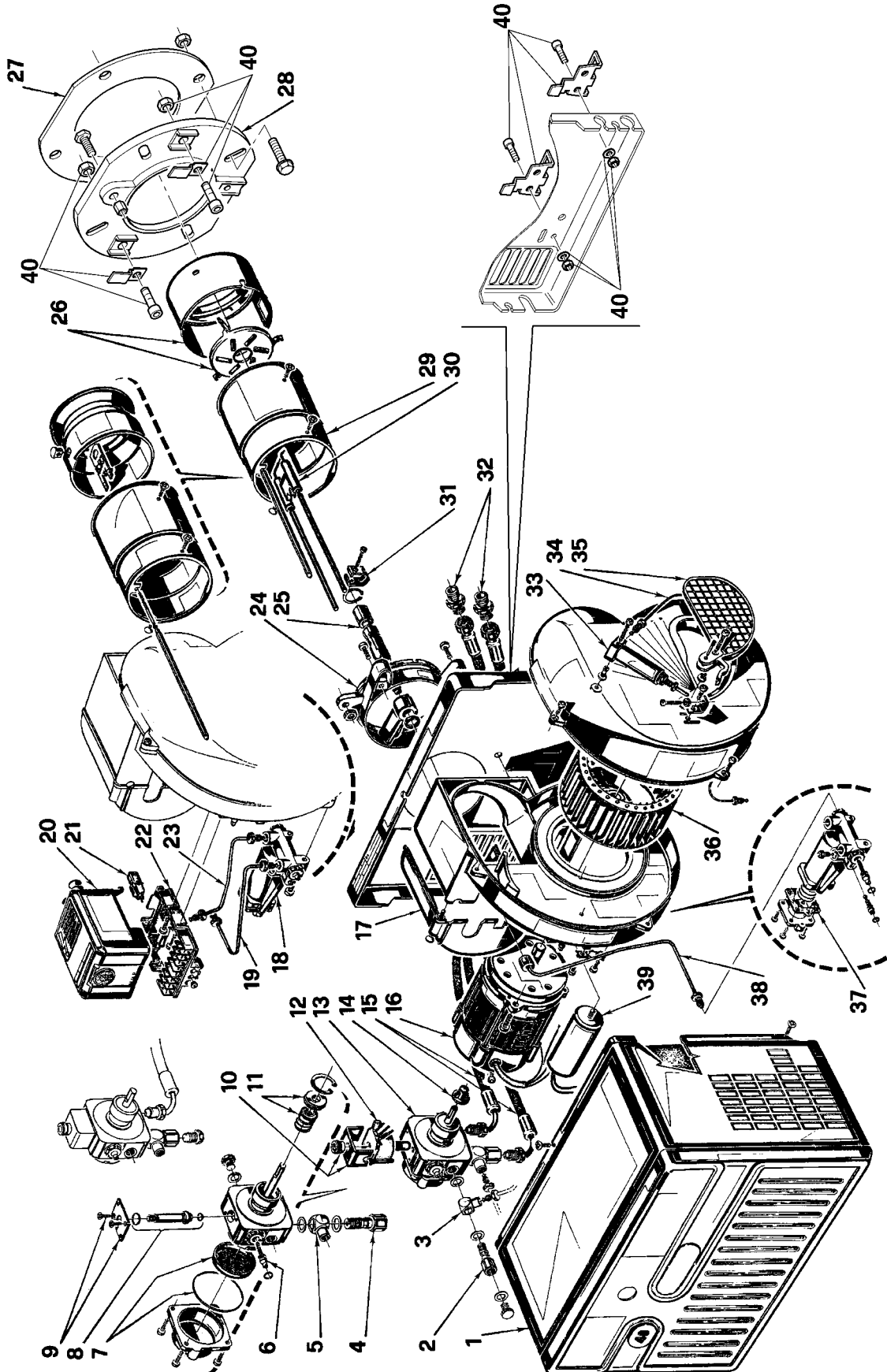


Bruciatori di gasolio • Light oil burners • Brûleurs fioul • Öl-Gebläsebrenner
Stookoliebranders

RIELLO 40 G20S

COD. **3748211**

TIPO / TYPE / TYP **482T1**



N.	COD.	DESCRIZIONE	DESCRIPTION	DESCRIPTION	BESCHREIBUNG	BENAMING	MATRICOLA BRUCIATORE BURNER SERIAL NUMBER MATRICULE BRULEUR BRENNER KENN-NUMMER REGISTRATIENR. BRANDER
1	3007235	CARENATURA	BODY	CAPOT	VERKLEIDUNG	BRANDERKAP	
2	3005771	PERNO	SCREW	VIS CREUSE	HOHLKERNSCHRAUBE	HOLLE BOUT	
3	3005803	RACCORDO	CONNECTOR	MAMELON	NIPPEL	NIPPEL	
4	3005804	PERNO	SCREW	VIS CREUSE	HOHLKERNSCHRAUBE	HOLLE BOUT	
5	3005805	RACCORDO	CONNECTOR	MAMELON	NIPPEL	NIPPEL	
6	3007202	REGOLATORE	REGULATOR	REGULATEUR	REGLER	REGELAAR	
7	3008653	FILTRO - ANELLO OR	FILTER - O - RING	FILTRE - JOINT TORIQUE	FILTEREINSATZ - O-RING-DICHT.	FILTER - O-RING-DICHTUNG	
8	3006925	VALVOLA	NEEDLE VALVE	VANNE MAGNETIQUE	MAGNETVENTIL-KÖRPER	VENTIEL	
9	3007203	PIASTRINA	PLATE	PLAQUETTE ETRIER	PLATTE	BEUGELPLAATJE	
10	3006553	MANTELLO E POMELLO	SHELL AND KNOB	ETRIER ET ECROU	BÜGEL UND KNOPF	BEUGEL EN MOER	
11	3000439	ORGANO DI TENUTA	PUMP SEAL	ORGANE D'ETANCHEITE	DICHTUNGSEINSATZ ANTRIEBS.	ASDICHTING	
12	3002279	BOBINA	COIL	BOBINE V. M.	MAGNETVENTIL-SPULE	SPOEL	
13	3007807	POMPA	PUMP	POMPE	PUMPE	POMP	
14	3000443	GIUNTO	JOINT	ACCOUPLMENT	PUMPENKUPPLUNG	KOPPELING	
15	3005720	TUBO FLESSIBILE	FLEXIBLE OIL LINE	FLEXIBLE	ÖLSCHLAUCH	FLEXIBEL	
16	3005820	MOTORE	MOTOR	MOTEUR	MOTOR	MOTOR	
17	3006558	COPERCHIO	COVER	COUVERCLE	DECKEL	DEKSEL	
18	3006500	RITARDATORE IDRAULICO	HYDRAULIC DELAYNG DEVICE	RETARDATEUR HYDRAULIQUE	VERZÖGERUNGSEINRICHTUNG	VERTRAGER	
19	3005808	TUBO	TUBE	TUYAU	DRUCKROHR	DRUKLEIDING	
20	3001156	APPARECCHIATURA 530SE*	CONTROL BOX 530SE*	BOITE DE CONTROLE 530SE*	STEUERGERÄT 530SE*	CONTROLEDOOS 530SE*	
21	3002280	FOTORESISTENZA	P.E. CELL	CELLULE PHOTORESISTANCE	FOTOWIDERSTAND	FOTOCEL	
22	3002278	MORSETTIERA	TERMINAL BOARD	BORNIER	STECKSOCKEL	BASIS CONTROLEDOOS	
23	3005809	TUBO	TUBE	TUYAU	DRUCKROHR	DRUKLEIDING	
24	3005810	COLLARE	COLLAR	COLLIER	BRENNERFLANSCH	TEGENFLENS	
25	3005764	PORTAUGELLO	NOZZLE HOLDER	PORTE GICLEUR	DÜSENSTOCK	SPROEIERHOUDER	
26	3006264	ANELLO CON ELICA	RING AND DIFFUSER DISC	EMBOUT GUEULARD + AF	FLAMMKOPF+STAUISCHEIBE	BRANDERKOPRING + VLAM.	
27	3005813	SCHERMO	GASKET	JOINT ISOLANT	KESSELFLANSCH-DICHTUNG	DICHTING	
28	3005814	FLANGIA	FLANGE	BRIDE	KESSELFLANSCH	FLENS	
29	3006265	BOCCAGLIO	BLAST TUBE	GUEULARD	FLAMMROHR	BRANDERKOP	
30	3002919	GRUPPO ELETTRODI	ELECTRODE ASSEMBLY	GROUPE ELECTRODES	ELEKTRODENBLOCK	ELECTRODENGROEP	
31	3006552	FASCETTA	ELECTRODE BRACKET	SUPPORT ELECTRODES	ELECTRODEN HALTERUNG	ELECTRODENKLEM	
32	3009068	RACCORDO	CONNECTOR	MAMELON	ANSCHLUßNIPPEL PUMPE	NIPPEL	
33	3006499	MARTINETTO	HYDRAULIC JACK	VERIN AIR	LUFTKLAPPE DRUCKKOLBEN	VIJZEL LUCHTREGELING	
34	3008050	TUBO	TUBE	TUYAU	DRUCKROHR	DRUKLEIDING	
35	3000645	GRUPPO SERRANDA	AIR DAMPER ASSEMBLY	GROUPE VOLET AIR	LUFTKLAPPE	VERWARMINGSGROEP	
36	3005799	GIRANTE	FAN	TURBINE	GEBLÄSERAD	VENTILATOR	
37	3005801	GUARNIZIONE	SEAL	JOINT	DICHTUNG	PAKKING	
38	3005800	TUBO	TUBE	TUYAU	DRUCKROHR	DRUKLEIDING	
39	3005802	CONDENSATORE 5 µF	CAPACITOR 5 µF	CONDENSATEUR 5 µF	KONDENSATOR 5 µF	CONDENSATOR 5 µF	
40	3020407	GRUPPO MANUTENZIONE	MAINTENANCE ASSEMBLY	GROUPE ENTRETIEN	WARTUNGSSYSTEM	ONDERHOUDGROEP	



RIELLO S.p.A.
I-37045 Legnago (VR)
Tel.: +39.0442.630111
[http:// www.riello.it](http://www.riello.it)