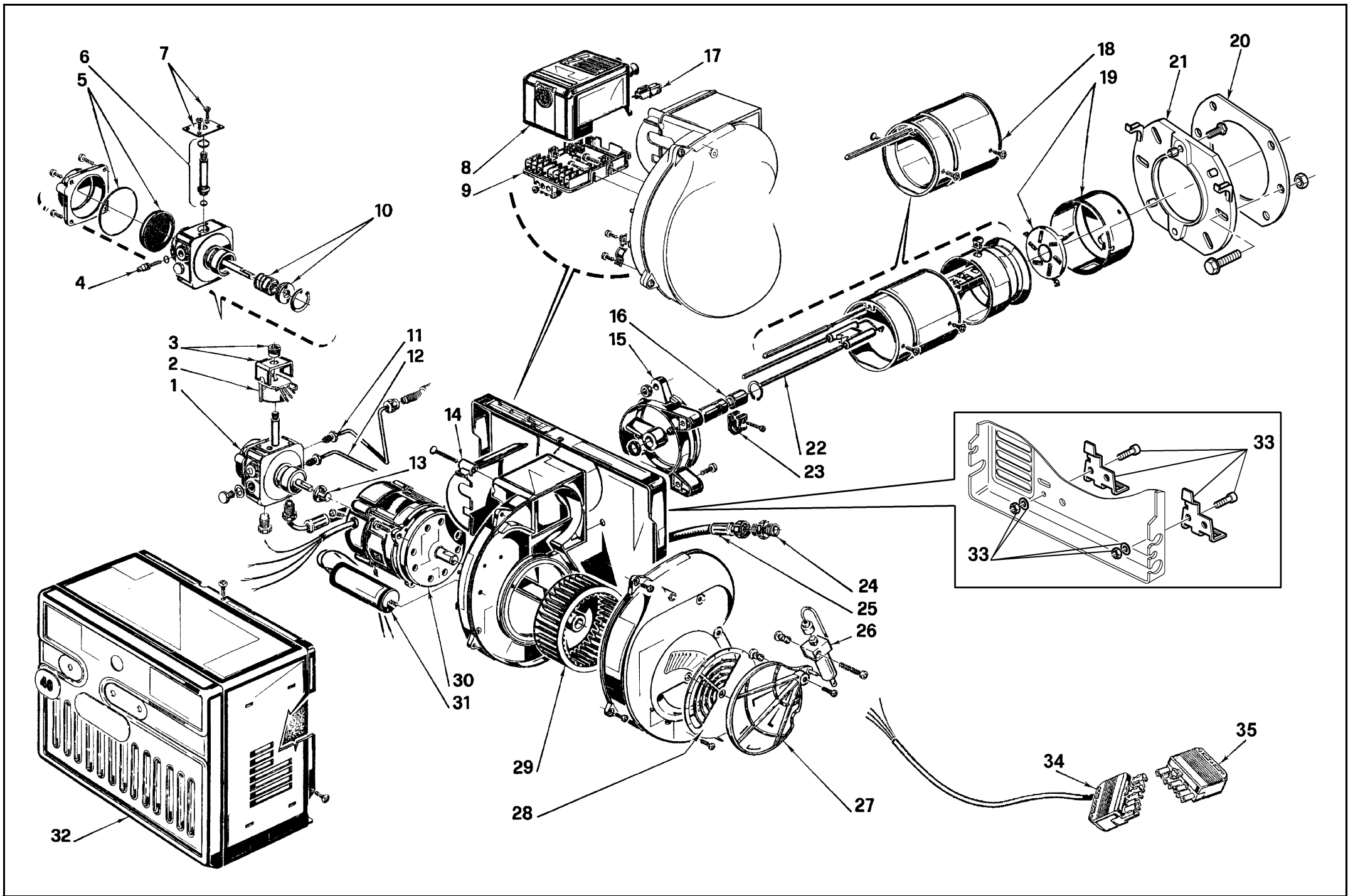


- I** Bruciatore di kerosene e gasolio
- GB** Kerosene and Gas oil burner
- F** Brûleur kérosène et fioul domestique
- D** Kerosin und Öl-Gebläsebrenner
- E** Quemador de queroseno y gasóleo

Funzionamento monostadio  
One stage operation  
Fonctionnement à 1 allure  
Einstufiger Betrieb  
Funcionamiento de una sola llama

CODICE - CODE CÓDIGO	MODELLO - MODEL - MODELE MODELL - MODELO	TIPO - TYPE - TYP
3746467	G10	464T52



N.	COD.	DESCRIZIONE	DESCRIPTION	DESCRIPTION	BESCHREIBUNG	DENOMINACION	MATRICOLA BRUCIATORE BURNER SERIAL NUMBER MATRICULE BRULEUR BRENNER KENN-NUMMER MATRICULA QUEMADORES	*
1	20031996	POMPA	PUMP	POMPE	PUMPE	BOMBA		C
2	3002279	BOBINA	COIL	BOBINE E.V.	MAGNETVENTIL - SPULE	BOBINA		B
3	3006553	MANTELLLO E POMELLO	SHELL AND KNOB	ETRIER ET ECROU	HALTEBÜGEL MIT SCHRAUBE	PROTECCIÓN BOBINA		
4	3007202	REGOLATORE	REGULATOR	REGULATEUR	REGLER	REGULADOR		C
5	3020436	FILTRO – ANELLO OR	FILTER – O-RING	FILTRE – JOINT TORIQUE	FILTEREINSATZ – O-RING-DICHTUNG	FILTRO – JUNTA TÓRICA		A
6	3020437	VALVOLA	NEEDLE VALVE	VANNE MAGNETIQUE	MAGNETVENTIL-KÖRPER	VÁLVULA		B
7	3007203	PIASTRINA	PLATE	PLAQUETTE ETRIER	PLATTE	PLACA		
8	3001156	APPARECCHIATURA	CONTROL BOX	BOITE DE CONTROLE	STEUERGERÄT	CAJA DE CONTROL		B
9	3002278	MORSETTIERA	TERMINAL BOARD	BORNIER	STECKSOCKEL	REGLETA DE CONEXIÓN		
10	3020443	ORGANO DI TENUTA	PUMP SEAL	ORGANE D'ETANCHEITE	DICHTUNGSEINSATZ ANTRIEBSWELLE	CONJUNTO ESTANQUIDAD		
11	3005789	TUBO	TUBE	TUYAU	RÖHRCHEN	TUBO		
12	3007815	TUBO	TUBE	TUYAU	RÖHRCHEN	TUBO		
13	3000443	GIUNTO	JOINT	ACCOUPEMENT	PUMPENKUPPLUNG	ACOPLAMIENTO		A
14	3006557	COPERCHIO	COVER	COUVERCLE	DECKEL	TAPA		
15	3005791	COLLARE	COLLAR	COLLIER	BRENNERFLANSCH	COLLARÍN		
16	3005764	PORTAUGELLO	NOZZLE HOLDER	PULVERISATEUR	DÜSENSTOCK	PORTABOQUILLA		C
17	20132573	SENSORE FIAMMA	FLAME SENSOR	CAPTEUR FLAMME	FLAMMENFÜHLER	SENSOR LLAMA		A
18	3006151	BOCCAGLIO	BLAST TUBE	GUEULARD	FLAMMROHR	TUBO LLAMA		B
19	3006392	ANELLO - ELICA	END RING AND DIFFUSER DISC	EMBOUT GUEULARD + ACCROCHE FLAMME	FLAMMKOPF+STAUSCHEIBE	ANILLO LLAMA - DISCO ESTABILIZADOR		A
20	3005795	SCHERMO	FLANGE GASKET	JOINT ISOLANT	FLANSCHDICHTUNG	JUNTA BRIDA		A
21	3008637	FLANGIA	FLANGE	BRIDE	KESELFLANSCH	BRIDA		
22	3002918	GRUPPO ELETTRODI	ELECTRODE ASSEMBLY	GROUPE ELECTRODES	ELEKTRODENBLOCK	CONJUNTO ELECTRODOS		A
23	3006552	FASCETTA	ELECTRODE BRACKET	SUPPORT ELECTRODES	ELEKTRODEN HALTERUNG	SOPORTE ELECTRODOS		
24	3009068	RACCORDO	CONNECTOR	MAMELON	NIPPEL	RACORD		C
25	20022601	TUBO FLESSIBILE	HOSE	TUYAU FLEXIBLE	ÖLSCHLAUCH	TUBO FLEXIBLE		A
26	3020500	MARTINETTO	HYDRAULIC JACK	VERIN AIR	DRUCKKOLBEN FÜR LUFTKLAPPE	HIDRAULICO DE AIRE	≤ 01273XXXXXX	C
26	3006911	MARTINETTO	HYDRAULIC JACK	VERIN AIR	DRUCKKOLBEN FÜR LUFTKLAPPE	HIDRAULICO DE AIRE	≥ 01283XXXXXX	C
27	3000879	SERRANDA ARIA	AIR DAMPER	VOLET D'AIR	LUFTKLAPPE	REGISTRO DEL AIRE		
28	3007205	SERRANDA ARIA	AIR DAMPER	VOLET D'AIR	LUFTKLAPPE	REGISTRO DEL AIRE		
29	3005788	GIRANTE	FAN	TURBINE	GEBLÄSERAD	TURBINA		C
30	3007971	MOTORE	MOTOR	MOTEUR	MOTOR	MOTOR		C
31	20087025	CONDENSATORE	CAPACITOR	CONDENSATEUR	KONDENSATOR	CONDENSADOR		C
32	3007234	COFANO	COVER	CAPOT	VERKLEIDUNG	ENVOLVENTE		B
33	3020406	GRUPPO MANUTENZIONE	MAINTENANCE ASSEMBLY	GROUPE ENTRETIEN	WARTUNGSSYSTEM	CONJUNTO MANTENIMIENTO		

N.	COD.	DESCRIZIONE	DESCRIPTION	DESCRIPTION	BESCHREIBUNG	DENOMINACION	MATRICOLA BRUCIATORE BURNER SERIAL NUMBER MATRICULE BRULEUR BRENNER KENN-NUMMER MATRICULA QUEMADORES	*
34	<b>3006386</b>	PRESA 7 POLI	7 POLE SOCKET	PRISE À 7 PÔLES	7-POLIGE STECKDOSE	CONECTOR HEMBRA DE 7 CONTACTOS		C
35	<b>3006937</b>	SPINA 7 POLI	7 PIN PLUG	FICHE 7 PÔLES	7-POLIGER STECKER	CONECTOR MACHO DE 7 CONTACTOS		A

\*

**RICAMBI CONSIGLIATI - ADVISED PARTS - RECHANGE CONSEIL - EMPFOHLENE ERSATZTEILE - RECAMBIO ACONSEJADOS**

A = Ricambi per dotazione minima - Spare parts for minimum fittings - Pièces détachées pour équipement minimum - Ersatzteile für minimale Ausstattung - Recambios para equipamiento mínimo

A+B = Ricambi per dotazione base di sicurezza - Spare parts for basic safety fittings - Pièces détachées pour équipement standard de sécurité - Ersatzteile für Sicherheitsgrundausrüstung - Recambios para equipamiento básico de seguridad

A+B+C = Ricambi per dotazione estesa di sicurezza - Spare parts for extended safety fittings - Pièces détachées pour équipement complet de sécurité - Ersatzteile für erweiterte Sicherheitsausstattung - Recambios para equipamiento general de seguridad

# RIELLO

RIELLO S.p.A.  
I-37045 Legnago (VR)  
Tel.: +39.0442.630111  
[http:// www.riello.it](http://www.riello.it)  
[http:// www.riello.com](http://www.riello.com)