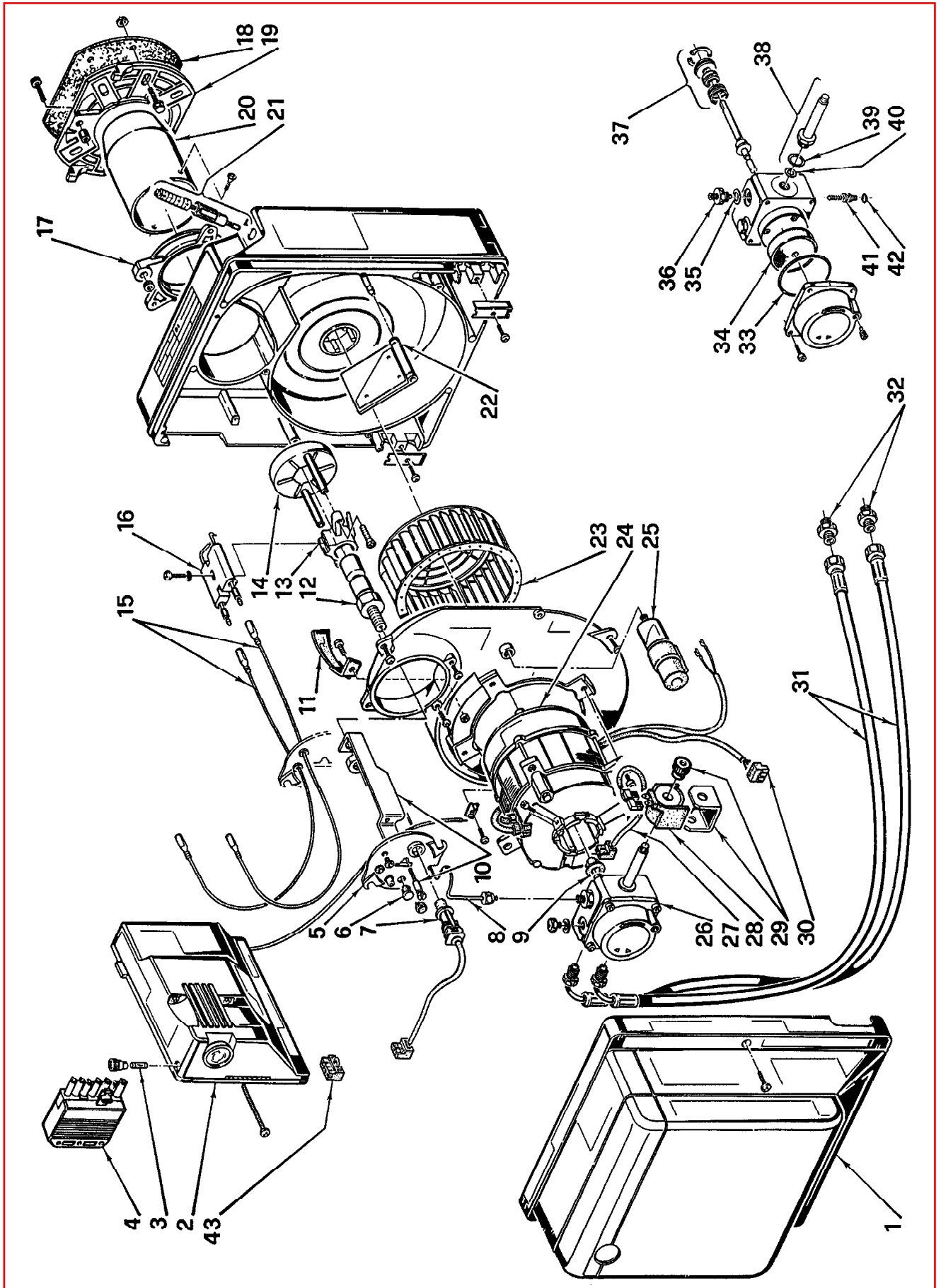


Bruciatore di gasolio • Oil burner • Brûleur fioul domestique • Öl-Gebläsebrenner  
Stookoliebrander

**Gulliver RG1**

COD. **3736325**

TIPO / TYPE / TYP **363 T1**



N.	COD.	DESCRIZIONE	DESCRIPTION	DESCRIPTION	BESCHREIBUNG	BENAMING	MATRICOLA BRUCIATORE BURNER SERIAL NUMBER MATRICULE BRULEUR BRENNER KENN-NUMMER REGISTRATIENR. BRANDER
1	3008080	COFANO	COVERCAPOT	VERKLEIDUNG	BRANDERKAP		
2	3008883	APPARECCHIATURA 553SE	CONTROL BOX 553SE	BOITE DE CONTROLE 553SE	STEUERGERÄT 553SE	CONTROLEDOOS 553SE	
3	3007396	FUSIBILE	FUSE	FUSIBLE	SCHMELZSICHERUNG	ZEKERING	
4	3006937	SPINA A 7 POLI	7 PIN PLUG	FICHE 7 POLES	7 - POLIGER STECKER	7 - POLIGE STEKKER	
5	3007613	COPERCHIO	COVER	COUVERCLE	DECKEL	DEKSEL	
6	3007458	VETRINO	VIEWING PORT	REGARD	SCHAUGLAS	KIJKGLAS	
7	3007839	FOTORESISTENZA	PE. CELL	CELLULE PHOTORESIST.	FOTOWIDERSTAND	FOTOCEL	
8	3007614	TUBO	TUBE	TUYAU	DRUCKROHR	DRUKLEIDING	
9	3000443	GIUNTO	JOINT	ACCOUPLMENT	KUPPLUNG	KOPPELING	
10	3007615	STAFFA E VITE	BRACKET AND SCREW	SUPPORT ET VIS	TRAGBÜGEL UND SCHRAUBE	DRAAGBEUGEL EN SCHROEF	
11	3007475	CONVOGLIATORE	SUCTION DUCT	CONVOYEUR D'AIR	LUFTLEITBLECH	LUCHTGELEIDER	
12	3007496	PORTAUGELLO	NOZZLE HOLDER	PORTE GICLÉUR	DÜSENSTOCK	SPROEIERHOUDER	
13	3007466	SUPPORTINO	SUPPORT	SUPPORT	HALTERUNG	BEUGEL	
14	3007616	ELICA	DIFFUSER DISC	ACCROCHE FLAMME	STAUSCHEIBE	VLAMHOUDER	
15	3007465	COLLEGAMENTO A.T.	HIGH VOLTAGE LEAD	CABLE HAUTE TENSION	ZÜNDKABEL	HOOGSPANNINGSKABEL	
16	3007617	GRUPPO ELETTRODI	ELECTRODE ASSEMBLY	GROUPE ELECTRODES	ELEKTRODESYSTEM	ELECTRODENGROEP	
17	3007515	COLLARE	COLLAR	COLLIER	INNERER FLANSCH	TEGENFLENS	
18	3005787	SCHERMO	GASKET	JOINT	DICHTUNG	DICHTING	
19	3008636	FLANGIA	FLANGE	BRIDE	FLANSCH	FLENS	
20	3007618	BOCCAGLIO	BLAST TUBE	GUEULARD	BRENNERROHR	BRANDERKOP	
21	3007517	REGOLATORE SERRANDA	AIR DAMPER REGULATOR	SYSTEME REGLAGE D'AIR	LUFTKLAPPENREGLER	LUCHTREGELINGSSTEEEM	
22	3007519	SERRANDA	AIR DAMPER	VOLET AIR	LUFTKLAPPE	LUCHTKLEP	
23	3007476	GIRANTE	FAN	VENTILATEUR	GEBLÄSERAD	VENTILATOR	
24	3008489	MOTORE	MOTOR	MOTEUR	MOTOR	MOTOR	
25	3007479	CONDENSATORE 4 µF	CAPACITOR 4 µF	CONDENSATEUR 4 µF	KONDENSATOR 4 µF	KONDENSATOR 4 µF	
26	3007771	POMPA	PUMP	POMPE	PUMPE	POMP	
27	3007772	COLLEGAMENTO	LEAD	CABLE DE CONNEXION	VERBINDUNG	VERBINDINGSKABEL	
28	3007565	BOBINA	COIL	BOBINE	MV SPULE	SPOEL	
29	3007566	MANTELLIO E POMELLO	SHELL AND KNOB	ETRIER ET ECROU	BÜGEL UND KNOPF	BEUGEL EN MOER	
30	3007454	PRESA (Motore)	SOCKET (Motor)	PRISE (Moteur)	STECKDOSE (Motor)	STOPCONTACT (Motor)	
31	3006934	TUBO FLESSIBILE	FLEXIBLE OIL LINE	FLEXIBLE	SCHLAUCH	FLEXIBEL	
32	3009046	RACCORDO	CONNECTOR	MAMELON	NIPPEL	NIPPEL	
33	3007162	ANELLO OR	O - RING	JOINT TORIQUE	O - RING	DICHTING O - RING	
34	3005719	FILTRO	FILTER	FILTRE	FILTER	FILTER	
35	3007087	GUARNIZIONE	SEAL	JOINT	DICHTUNG	PAKKING	
36	3007268	RACCORDO	CONNECTOR	MAMELON	NIPPEL	NIPPEL	
37	3000439	ORGANO DI TENUTA	PUMP SEAL	ORGANE D'ETANCHEITE	WELLENDICHTUNG	ASDICHTING	
38	3007582	VALVOLA	NEEDLE VALVE	VANNE	NADELVENTIL	VENTIEL	
39	3007173	ANELLO OR	O - RING	JOINT TORIQUE	O - RING	DICHTING O - RING	
40	3007156	ANELLO OR	O - RING	JOINT TORIQUE	O - RING	DICHTING O - RING	
41	3007202	REGOLATORE	REGULATOR	REGULATEUR	REGLER	REGELAAR	
42	3007028	ANELLO OR	O - RING	JOINT TORIQUE	O - RING	DICHTING O - RING	
43	3007792	PRESA DI CORTOCIRCUITO	SHORT CIRCUIT PLUG	PRISE DE COURT - CIRCUIT	KURZSCHLUSS - VERBINDER	STEKKER KORTSLUITING	