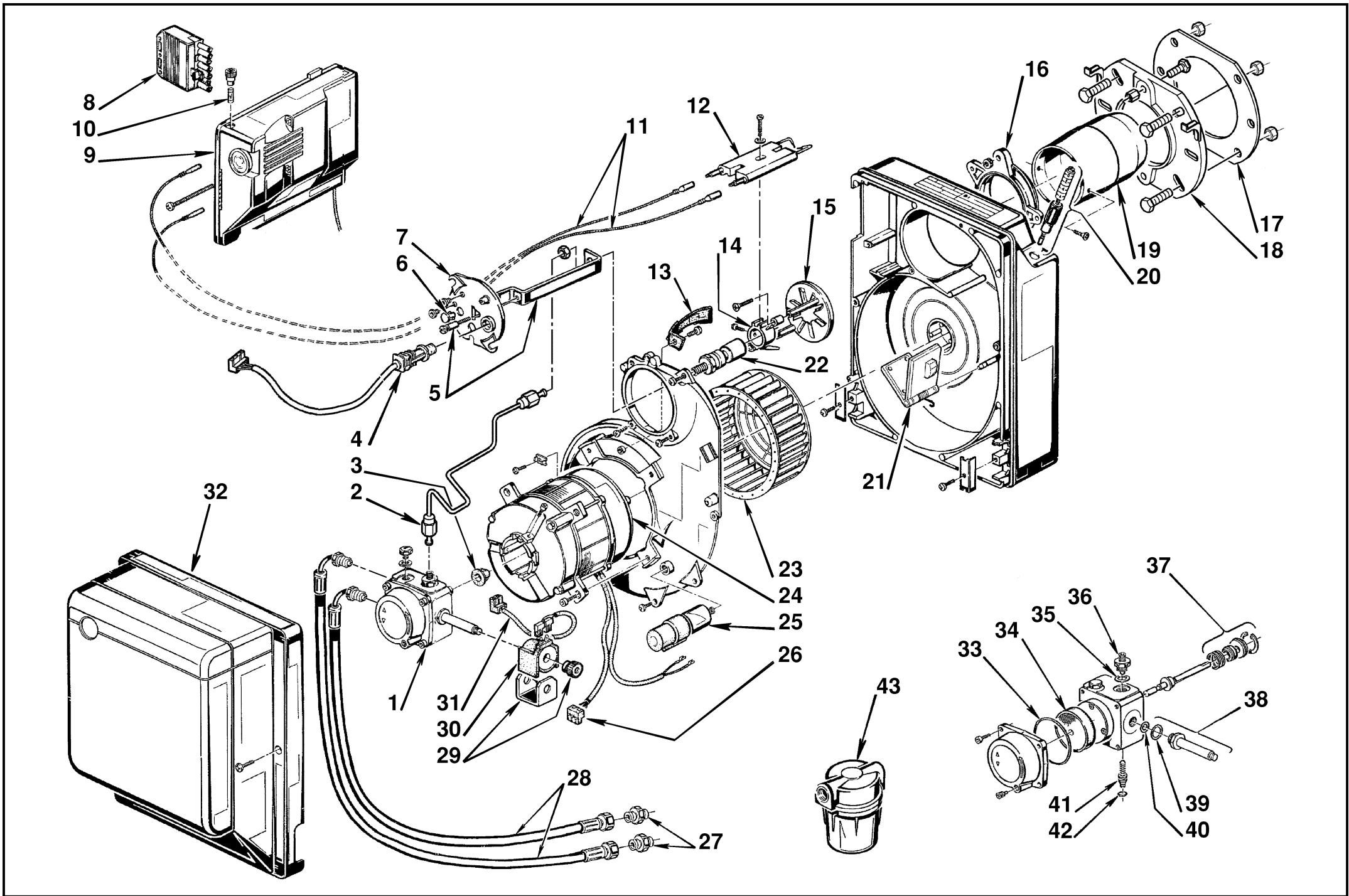


- I** **Bruciatore di gasolio**
- GB** **Light oil burner**
- F** **Brûleur fioul domestique**
- D** **Öl-Gebläsebrenner**
- NL** **Stookoliebrander**

Funzionamento monostadio
One stage operation
Fonctionnement à 1 allure
Einstufiger Betrieb
Eentrapsbrander

CODICE - CODE	MODELLO - MODEL - MODELE MODELL	TIPO - TYPE - TYP
3737703	RG2	377T1



N.	COD.	DESCRIZIONE	DESCRIPTION	DESCRIPTION	BESCHREIBUNG	BENAMING	MATRICOLA BRUCIATORE BURNER SERIAL NUMBER MATICULE BRULEUR BRENNER KENN-NUMMER REGISTRATIENR. BRANDER
1	3007808	POMPA	PUMP	POMPE	PUMPE	POMP	
2	3007493	TUBO	TUBE	TUYAU	DRUCKROHR	DRUKLEIDING	
3	3000443	GIUNTO	JOINT	ACCOUPLLEMENT	PUMPENKUPPLUNG	KOPPELING	
4	3007839	FOTORESISTENZA	P.E. CELL	CELLULE PHOTORESIST.	FOTOWIDERSTAND	FOTOCEL	
5	3007494	STAFFA E VITE	BRACKET AND SCREW	SUPPORT ET VIS	DÜSENSTOCKHALTERUNG	DRAAGBEUGEL EN SCHROEF	
6	3007458	VETRINO	VIEWING PORT	REGARD	VERSCHLUßSTOFEN	KIJKGLAS	
7	3007491	COPERCHIO	COVER	COUVERCLE	DÜSENSTOCK-FLANSCH	DEKSEL	
8	3006937	SPINA A 7 POLI	7 PIN PLUG	FICHE 7 POLES	7 - POLIGER STECKER	7 - POLIGE STEKKER	
9	3001174	APPARECCHIATURA 552SE	CONTROL BOX 552SE	BOITE DE CONTROLE 552SE	STEUERGERÄT 552SE	CONTROLEDOOS 552SE	
10	3007396	FUSIBILE	FUSE	FUSIBLE	FEINSICHERUNG	ZEKERING	
11	3007465	COLLEGAMENTO A.T.	HIGH VOLTAGE LEAD	CABLE HAUTE TENSION	KABEL ZÜNDELEKTRODEN	HOOGSPANNINGSKABEL	
12	3007495	GRUPPO ELETTRODI	ELECTRODE ASSEMBLY	GROUPE ELECTRODES	ELEKTRODENBLOCK	ELECTRODENGROEP	
13	3007475	CONVOGLIATORE	SUCTION DUCT	CONVOYEUR D'AIR	LUFTLEITBLECH	LUCHTGELEIDER	
14	3007466	SUPPORTO	SUPPORT	PORTE ACCROCHEUR	STAUSCHEIBENHALTERUNG	HOUDER VLAMHAKER	
15	3006978	ELICA	DIFFUSER DISC	ACCROCHE FLAMME	STAUSCHEIBE	VLAMHOUDER	
16	3007485	COLLARE	COLLAR	COLLIER	INNERER FLANSCH	TEGENFLENS	
17	3005795	SCHERMO	GASKET	JOINT	FLANSCHDICHTUNG	DICHTING	
18	3008637	FLANGIA	FLANGE	BRIDE	KESSELFLANSCH	FLENS	
19	3007498	BOCCAGLIO	BLAST TUBE	GUEULARD	BRENNERROHR	BRANDERKOP	
20	3007499	REGOLATORE SERRANDA	AIR DAMPER REGULATOR	SYSTEME REGLAGE D'AIR	LUFTKLAPPENREGLER	LUCHTREGELINGSYSYTEEM	≤ 01230090198
20	3008728	REGOLATORE SERRANDA	AIR DAMPER REGULATOR	SYSTEME REGLAGE D'AIR	LUFTKLAPPENREGLER	LUCHTREGELINGSYSYTEEM	≥ 01230090199
21	3007840	SERRANDA	AIR DAMPER	VOLET AIR	LUFTKLAPPE	LUCHTKLEP	≤ 01230090198
21	3008729	SERRANDA	AIR DAMPER	VOLET AIR	LUFTKLAPPE	LUCHTKLEP	≥ 01230090199
22	3007496	PORTAUGELLO	NOZZLE HOLDER	PORTE GICLEUR	DÜSENSTOCK	SPOEIERHOUDER	
23	3007476	GIRANTE	FAN	VENTILATEUR	GEBLÄSERAD	VENTILATOR	
24	3008489	MOTORE	MOTOR	MOTEUR	MOTOR	MOTOR	
25	3007479	CONDENSATORE 4µF	CAPACITOR 4µF	CONDENSATEUR 4µF	KONDENSATOR 4µF	CONDENSATOR 4µF	
26	3007454	PRESA MOTORE	MOTOR SOCKET	PRISE MOTEUR	STECKDOSE FÜR MOTOR	VR. STEKKER(Motor)	
27	3009068	RACCORDO	CONNECTOR	MAMELON	ANSCHLUßNIPPEL	NIPPEL	
28	3007609	TUBO FLESSIBILE	FLEXIBLE OIL LINE	FLEXIBLE	ÖLSCHLAUCH	FLEXIBEL	
29	3007566	MANTELLO E POMELLO	SHELL AND KNOB	ETRIER ET ECROU	HALTEBÜGEL MIT SCHRAUBE	BEUGEL EN MOER	
30	3007565	BOBINA	COIL	BOBINE	MAGNETVENTIL - SPULE	SPOEL	
31	3007772	COLLEGAMENTO	LEAD	CABLE DE CONNEXION	ANSCHLUßKABEL MV	VERBINDINGSKABEL	
32	3008082	COFANO	COVER	CAPOT	BRENNERHAUBE	BRANDERKAP	
33	3007175	ANELLO OR	O - RING	JOINT TORIQUE	O-RING-DICHTUNG	DICHTING O-RING	
34	3005719	FILTRO	FILTER	FILTRE	FILTER	FILTER	
35	3007087	GUARNIZIONE	SEAL	JOINT	DICHTUNG ANSCHLUßNIPPEL	PAKKING	
36	3007581	RACCORDO	CONNECTOR	MAMELON	ANSCHLUßNIPPEL PUMPE	NIPPEL	
37	3007612	ORGANO DI TENUTA	PUMP SEAL	ORGANE D'ETANCHEITE	WELLENDICHTUNG	ASDICHTING	
38	3007871	VALVOLA	NEEDLE VALVE	VALVE	MAGNETVENTIL-KÖRPER	VENTIEL	
39	3007872	ANELLO OR	O - RING	JOINT TORIQUE	O-RING-DICHTUNG	DICHTING O-RING	
40	3007177	ANELLO OR	O - RING	JOINT TORIQUE	O-RING-DICHTUNG	DICHTING O-RING	
41	3007202	REGOLATORE	REGULATOR	REGULATEUR	DRUCKREGULIERSCHRAUBE	REGELAAR	
42	3007169	ANELLO OR	O - RING	JOINT TORIQUE	O-RING-DICHTUNG	DICHTING O-RING	
43	3007610	FILTRO	FILTER	FILTRE	FILTER	FILTER	

RIELLO

RIELLO S.p.A.
I-37045 Legnago (VR)
Tel.: +39.0442.630111
[http:// www.riello.it](http://www.riello.it)
[http:// www.rielloburners.com](http://www.rielloburners.com)