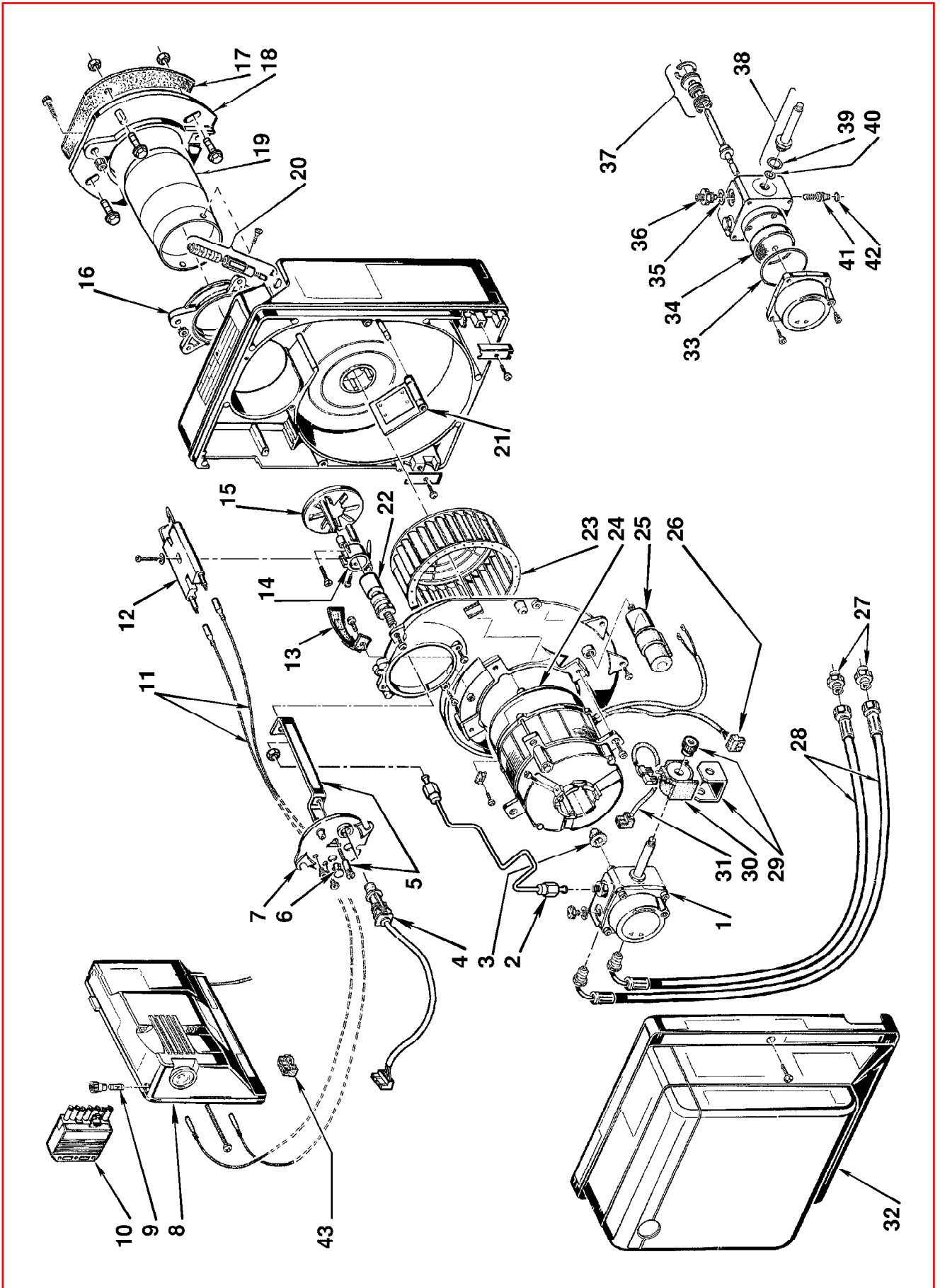


Bruciatore di gasolio • Oil burner • Brûleur fioul domestique • Öl-Gebläsebrenner
Stookoliebrander

Gulliver RG3

COD. **3739325**

TIPO / TYPE / TYP **393 T1**



N.	COD.	DESCRIZIONE	DESCRIPTION	DESCRIPTION	BESCHREIBUNG	BENAMING
1	3007771	POMPA	PUMP	POMPE	PUMPE	POMP
2	3007643	TUBO	TUBE	TUYAU	DRUCKROHR	DRUKLEIDING
3	3000443	GIUNTO	JOINT	ACCOUPEMENT	KUPPLUNG	KOPPELING
4	3007839	FOTORESISTENZA	P.E. CELL	CELLULE PHOTORESIST.	FOTOWIDERSTAND	FOTOCCEL
5	3007644	STAFFA E VITE	BRACKET AND SCREW	SUPPORT ET VIS	TRAGBÜGEL UND SCHRAUBE	DRAAGBEUGEL EN SCHROEF
6	3007458	VETRINO	VIEWING PORT	REGARD	SCHAUGLAS	KIJKGLAS
7	3007642	COPERCHIO	COVER	COUVERCLE	DECKEL	DEKSEL
8	3008883	APPARECCHIATURA 553SE	CONTROL BOX 553SE	BOITE DE CONTROLE 553SE	STEUERGERÄT 553SE	CONTROLEDOOS 553SE
9	3007396	FUSIBILE	FUSE	FUSIBLE	SCHMELZSICHERUNG	ZEKERING
10	3006937	SPINA A 7 POLI	7 PIN PLUG	FICHE 7 POLES	7 - POLIGER STECKER	7 - POLIGE STEKKER
11	3007465	COLLEGAMENTO A.T.	HIGH VOLTAGE LEAD	CABLE HAUTE TENSION	ZÜNDKABEL	HOOGSPANNINGSKABEL
12	3007495	GRUPPO ELETTRODI	ELECTRODE ASSEMBLY	GROUPE ELECTRODES	ELEKTRODESYSYSTEM	ELECTRODENGROEP
13	3007651	CONVOGLIATORE	SUCTION DUCT	CONVOYEUR D'AIR	ANSAUGÖFFNUNG	LUCHTGELEIDER
14	3007466	SUPPORTO	SUPPORT	SUPPORT	HALTERUNG	BEUGEL
15	3007645	ELICA	DIFFUSER DISC	ACCROCHE FLAMME	STAUSCHEIBE	VLAMHOUDER
16	3007646	COLLARE	COLLAR	COLLIER	INNERER FLANSCH	TEGENFLENS
17	3005813	SCHERMO	GASKET	JOINT	DICHTUNG	DICHTING
18	3005814	FLANGIA	FLANGE	BRIDE	FLANSCH	FLENS
19	3007647	BOCCAGLIO	BLAST TUBE	GUEULARD	BRENNERROHR	BRANDERKOP
20	3007648	REGOLATORE SERRANDA	AIR DAMPER REGULATOR	SYSTEME REGLAGE D'AIR	LUFTKLAPPENREGLER	LUCHTREGELINGSYSSTEEM
21	3007650	SERRANDA	AIR DAMPER	VOLET AIR	LUFTKLAPPE	LUCHTKLEP
22	3007496	PORTAUGELLO	NOZZLE HOLDER	PORTE GICLEUR	DÜSENSTOCK	SPROEIERHOUDER
23	3007652	GIRANTE	FAN	VENTILATEUR	GEBLÄSERAD	VENTILATOR
24	3008492	MOTORE	MOTOR	MOTEUR	MOTOR	MOTOR
25	3007655	CONDENSATORE 6,3 µF	CAPACITOR 6,3 µF	CONDENSATEUR 6,3 µF	KONDENSATOR 6,3 µF	CONDENSATOR 6,3 µF
26	3007454	PRESA MOTORE	MOTOR SOCKET	PRISE MOTEUR	STECKDOSE FÜR MOTOR	STOPCONTACT (Motor)
27	3009046	RACCORDO	CONNECTOR	MAMELON	NIPPEL	NIPPEL
28	3006934	TUBO FLESSIBILE	FLEXIBLE OIL LINE	FLEXIBLE	SCHLAUCH	FLEXIBEL
29	3007566	MANTELLO E POMELLO	SHELL AND KNOB	ETRIER ET ECROU	BÜGEL UND KNOPF	BEUGEL EN MOER
30	3007565	BOBINA	COIL	BOBINE	MV SPULE	SPOEL
31	3007772	COLLEGAMENTO	LEAD	CABLE DE CONNEXION	VERBINDUNG	VERBINDINGSKABEL
32	3007641	COFANO	COVER	CAPOT	VERKLEIDUNG	BRANDERKAP
33	3007162	ANELLO OR	O - RING	JOINT TORIQUE	O-RING-DICHTUNG	DICHTING O-RING
34	3005719	FILTRO	FILTER	FILTRE	FILTER	FILTER
35	3007087	GUARNIZIONE	SEAL	JOINT	DICHTUNG	PAKKING
36	3007268	RACCORDO	CONNECTOR	MAMELON	NIPPEL	NIPPEL
37	3000439	ORGANO DI TENUTA	PUMP SEAL	ORGANE D'ETANCHEITE	WELLENDICHTUNG	ASDICHTING
38	3007582	VALVOLA	NEEDLE VALVE	VALVE	NADELVENTIL	VENTIEL
39	3007173	ANELLO OR	O - RING	JOINT TORIQUE	O-RING-DICHTUNG	DICHTING O-RING
40	3007156	ANELLO OR	O - RING	JOINT TORIQUE	O-RING-DICHTUNG	DICHTING O-RING
41	3007202	REGOLATORE	REGULATOR	REGULATEUR	DRUCKREGULIERSCHRAUBE	REGELAAR
42	3007028	ANELLO OR	O-RING	JOINT TORIQUE	O-RING-DICHTUNG	DICHTING O-RING
43	3007792	PRESA DI CORTOCIRCUITO	SHORT CIRCUIT PLUG	PRISE DE COURT CIRCUIT	KURZSCHLUSS-VERBINDER	STEKKER KORTSLUITING