

Bruciatori di gasolio

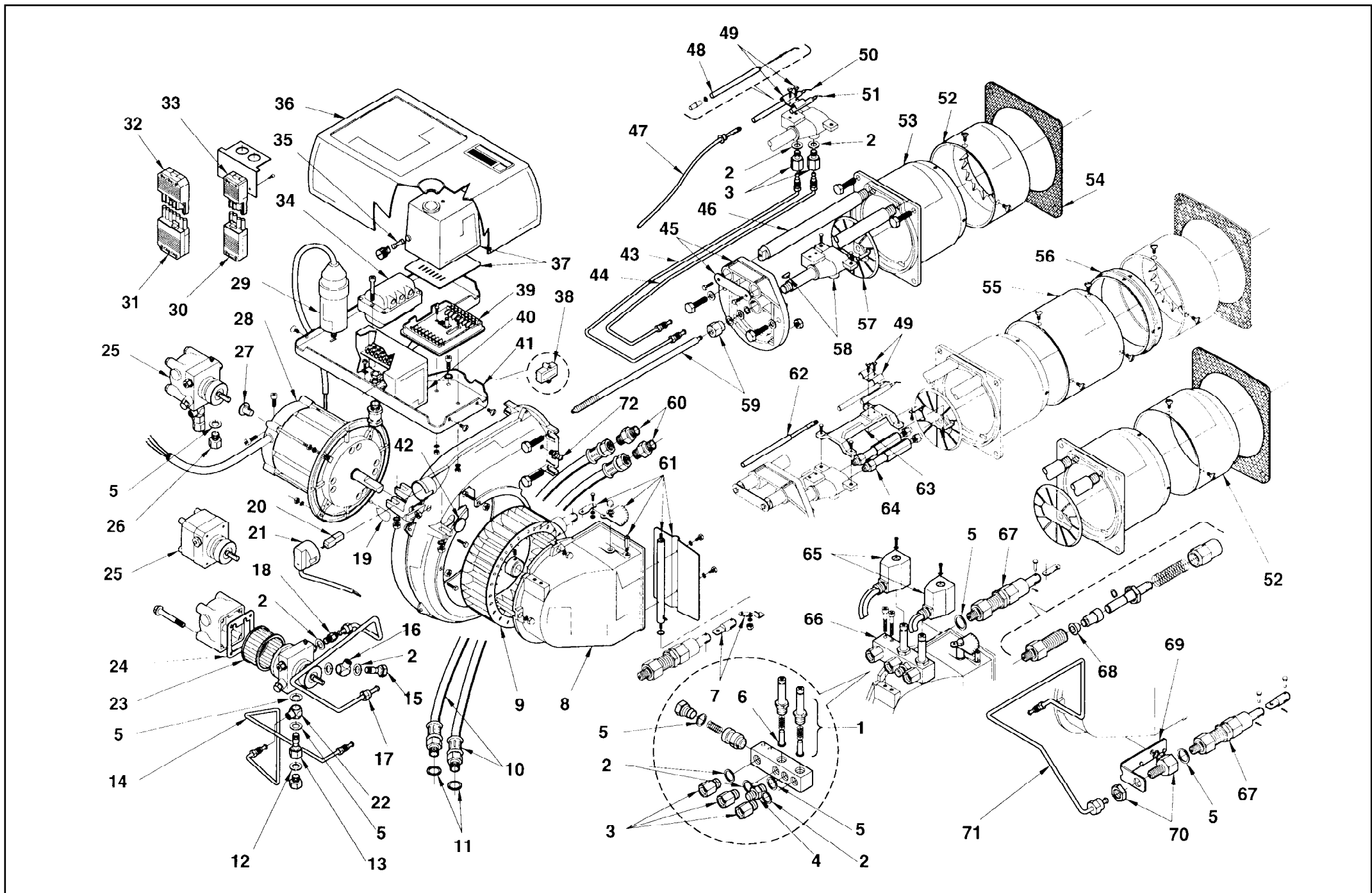
Light oil burners

Brûleurs fioul domestique

Ölbrenner

Funzionamento bistadio
Two-stage operation
Fonctionnement à deux allures
Zweistufiger Betrieb

COD.	MOD.	TYP.
3473780	PRESS GW	605 T80
3473785	PRESS GW	605 T85



N.	COD.	3473780-605 T80	3473785-605 T85	DESCRIZIONE	DESCRIPTION	DESCRIPTION	BESCHREIBUNG	MATRICOLA BRUCIATORE BURNER SERIAL NUMBER MATRICULE BRULEUR BRENNER KENN-NUMMER
1	3005733	•	•	VALVOLA	NEEDLE VALVE	ROBINET POINTEAU	NADELVENTIL	
2	3007077	•	•	GUARNIZIONE	SEAL	RONDELLE	METALLDICHTUNG	
3	3006719	•	•	RACCORDO	CONNECTOR	MAMELON	NIPPEL	
4	3006723	•	•	RACCORDO	CONNECTOR	MAMELON	NIPPEL	
5	3007079	•	•	GUARNIZIONE	SEAL	RONDELLE	METALLDICHTUNG	
6	3006038	•	•	SPILLO	PIN	NOYAU ELECTROVANNE	KERN	
7								
8	3003497	•	•	BOCCA D'ASPIRAZIONE	AIR INTAKE	BOITIER D'ASPIRATION	ANSAUGÖFFNUNG	
9	3005671	•	•	GIRANTE	FAN	TURBINE	GEBLÄSERAD	
9	3003909	•		GIRANTE	FAN	TURBINE	GEBLÄSERAD	
9	3003073	•	•	GIRANTE 60Hz	FAN 60 Hz	TURBINE 60Hz	GEBLÄSERAD 60Hz	
10	3009055	•	•	TUBO FLESSIBILE	FLEXIBLE OIL LINE	FLEXIBLE	SCHLAUCH	
11	3007088	•	•	GUARNIZIONE	SEAL	RONDELLE	METALLDICHTUNG	
12	3007082	•	•	GUARNIZIONE	SEAL	RONDELLE	METALLDICHTUNG	
13	3006783	•	•	RACCORDO	CONNECTOR	MAMELON	NIPPEL	
14	3006730	•		TUBO	TUBE	TUYAUTERIE	DRUCKROHR	
14	3006763	•	•	TUBO	TUBE	TUYAUTERIE	DRUCKROHR	
15								
16								
17	3006731	•		TUBO	TUBE	TUYAUTERIE	DRUCKROHR	
17	3006765	•	•	TUBO	TUBE	TUYAUTERIE	DRUCKROHR	
18	3006720	•	•	RACCORDO	CONNECTOR	MAMELON	NIPPEL	
19	3003325	•	•	FERMO	SPRING LOCK	RESSORT D'APPUI	SICHERUNGSFEDER	
20	3002280	•	•	FOTORESISTENZA	P.E. CELL	CELLULE	FOTOWIDERSTAND	
21	3006441	•	•	PRESA	HOLDER	PRISE CELLULE	SOCKEL	
22	3006784	•	•	RACCORDO	CONNECTOR	MAMELON	NIPPEL	
23	3003082	•		FILTRO	FILTER	FILTRE	PUMPENFILTER	
24	3003081	•	•	GUARNIZIONE	SEAL	JOINT COUVERCLE	PUMPENDICHTUNG	
25	3006676	•	•	POMPA	PUMP	POMPE	PUMPE	
25	3006711	•		POMPA	PUMP	POMPE	PUMPE	
26	3005739	•	•	RACCORDO	CONNECTOR	MAMELON	NIPPEL	
27	3006717	•	•	GIUNTO	JOINT	ACCOUPLMENT	KUPPLUNG	
28	3005286	•		MOTORE	MOTOR	MOTEUR	MOTOR	
28	3003075	•	•	MOTORE	MOTOR	MOTEUR	MOTOR	
29	3005548	•		CONDENSATORE	CONDENSER	CONDENSATEUR	KONDENSATOR	
29	3006614	•	•	CONDENSATORE	CONDENSER	CONDENSATEUR	KONDENSATOR	
30								
31								
32								
33								
34	3006592	•		TRASFORMATORE	TRANSFORMER	TRANSFORMATEUR	ZÜNDTRANSFORMATOR	
34	3003066	•	•	TRASFORMATORE	TRANSFORMER	TRANSFORMATEUR	ZÜNDTRANSFORMATOR	
35	3006211	•	•	FUSIBILE	FUSE	FUSIBLE	SCHMELZSICHERUNG	
36	3003387	•	•	COPERCHIO	COVER	COUVERCLE	DECKEL	

N.	COD.	3473780-605 T80	3473785-605 T85	DESCRIZIONE	DESCRIPTION	DESCRIPTION	BESCHREIBUNG	MATRICOLA BRUCIATORE BURNER SERIAL NUMBER MATRICULE BRULEUR BRENNER KENN-NUMMER
37	3003605	•		APPARECCHIATURA	CONTROL BOX	BOITE DE CONTROLE	STEUERGERÄT	
37	3003069		•	APPARECCHIATURA	CONTROL BOX	BOITE DE CONTROLE	STEUERGERÄT	
38								
39	3002256	•	•	MORSETTIERA	CONTROL BOX BASE	SOCLE	STECKSOCKEL	
40	3003071	•	•	COPERCHIO	COVER	COUVERCLE	PVC ABDECKUNG	
41	3003328	•	•	MENSOLA	BASE PLATE	PLAQUE DE SUPPORT	GRUNDPLATTE	
42	3003406	•	•	PROTEZIONE	GRID	PROTECTION	SCHUTZGITTER	
43	3006729	•	•	TUBO	TUBE	TUYAUTERIE	DRUCKROHR	
44	3006728	•	•	TUBO	TUBE	TUYAUTERIE	DRUCKROHR	
45	3003905	•	•	COLLARE	COLLAR	COLLIER	INNERER FLANSCH	
46	3003906	•	•	PERNO	BAR	GLISSIERE	BOLZEN	
47	3006122	•	•	COLLEGAMENTO	H.T. LEAD	CABLE H.T.	ZÜNDKABEL	
48	3004843	•	•	ISOLATORE	INSULATOR	PORCELAINE D'ELECTRODE	ISOLATOR	
49	3003495	•	•	CAVALLOTTO	U BOLT	CAVALIER	BÜGELBOLZEN	
50	3004842	•	•	ELETTRODO	ELECTRODE	ELECTRODE PORCELAINE	ELEKTRODE	
51	3005490	•	•	ELETTRODO DI MASSA	EARTH ELECTRODE	ELECTRODE MASSE	MASSE ELEKTRODE	
52	3005672	•	•	IMBUTO FIAMMA	END CONE	EMBOUT GUEULARD	FLAMMENROHR	
53	3005683	•	•	BOCCAGLIO	BLAST TUBE	GUEULARD	BRENNERFLANSCH	
54	3005741	•	•	SCHERMO	FLANGE GASKET	ECRAN THERMIQUE	FLANSCHDICHTUNG	
*55	3000586	•	•	CILINDRO	SLEEVE	CYLINDRE	ZYLINDER	
*56	3000584	•	•	DENTE	CONNECTION	JONCTION	STAURING	
57	3005673	•	•	ELICA	DIFFUSER DISC	ACCROCHE FLAMME	STAUISCHEIBE	
58	3005520	•	•	PORTASPRUZZO	NOZZLE HOLDER	PULVERISATEUR	DÜSENSTOCK	
59	3003907	•	•	ALBERO	SHAFT	ARBRE	WELLE	
60	3009068	•	•	RACCORDO	CONNECTOR	MAMELON	NIPPEL	
61	3000609	•	•	GRUPPO SERRANDA	AIR DAMPER ASSEMBLY	GROUPE VOLET AIR	LUFTKLAPPE	
*62	3000478	•	•	PROLUNGA ELETTRODO	ELECTRODE EXTENSION	RALLONGE ELECTRODE	ELEKTRODE VERLÄNGERUNG	
*63	3000566	•	•	SUPPORTO ELETTRODI	ELECTRODE BRACKET	SUPPORT ELECTRODES	ELEKTRODEN HALTERUNG	
*64	3000472	•	•	PROLUNGA	EXTENSION	RALLONGE	VERLÄNGERUNG	
65	3006714	•		BOBINA	COIL	BOBINE E.V.	MV-SPULE	
65	3003068		•	BOBINA 200V	COIL 200V	BOBINE E.V. 200V	MV-SPULE 200V	
66	3005492	•	•	GRUPPO VALVOLE	VALVE ASSEMBLY	GROUPE ELECTROVANNE	MAGNETVENTILBLOCK	
67	3005493	•	•	MARTINETTO	HYDRAULIC JACK	VERIN AIR	DRUCKKOLBEN FÜR LUFTKLAPPE	
68	3007132	•	•	ANELLO DE	DE RING	JOINT	DE RING	
69								
70								
71								
72	3003322	•	•	RACCORDO	CONNECTOR	MAMELON	NIPPEL	

* = Versione Testa Lunga - Long Combustion Head Version - Version Tête Longue - Langer Brennkopf Ausführung



R.B.L. Bruciatori Legnago s.p.a.
I - 37045 Legnago (Verona) - Via degli Alpini, 1
Tel. + 442/630.111 - Fax + 442/21980