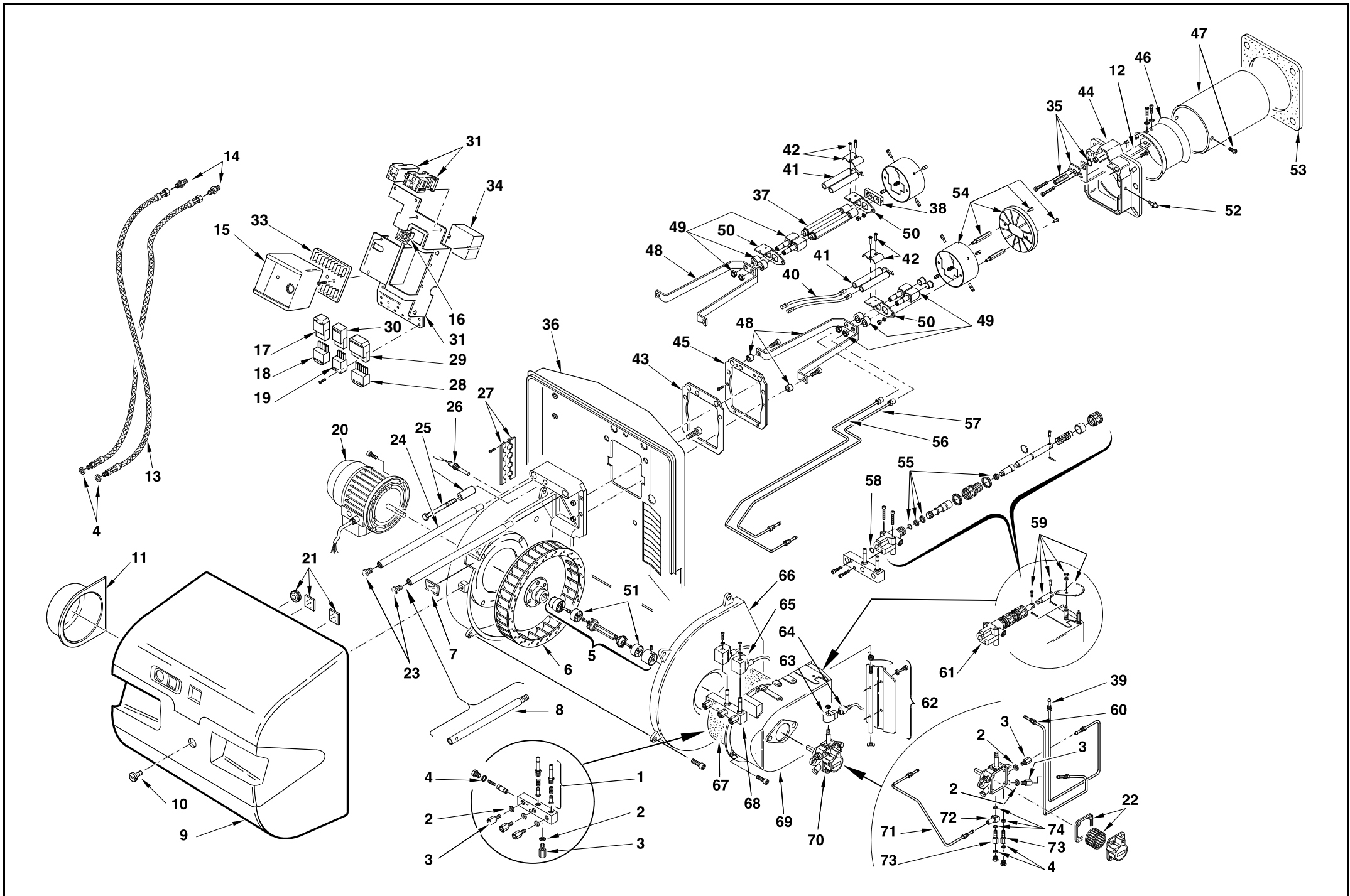


- I** Bruciatori di gasolio
- GB** Light oil burners
- F** Brûleurs fioul domestiques
- D** Öl-Gebläsebrenner
- E** Quemadores de gasóleo

Funzionamento bistadio
Two-stage operation
Fonctionnement à deux allures
Zweistufiger Betrieb
Funcionamiento a dos llamas

CODICE - CODE CÓDIGO	MODELLO - MODEL - MODELE MODELL - MODELO	TIPO - TYPE - TYP
3470410	RL 64 MZ	974 T
3470411	RL 64 MZ	974 T



N.	COD.	3470410 3470411 *	DESCRIZIONE	DESCRIPTION	DESCRIPTION	BESCHREIBUNG	DENOMINACION	MATRICOLA BRUCIATORE BURNER SERIAL NUMBER MATRICULE BRULEUR BRENNER KENN-NUMMER MATRICULA QUEMADÓRES	**
1	3005733	• •	VALVOLA	NEEDLE VALVE	ROBINET POINTEAU	NADELVENTIL	VÀLVULA		B
2	3007077	• •	GUARNIZIONE	SEAL	RONDELLE	METALLDICHTUNG	JUNTA		A
3	3006719	• •	RACCORDO	CONNECTOR	MAMELON	NIPPEL	RACORD		C
4	3007088	• •	GUARNIZIONE	SEAL	RONDELLE	METALLDICHTUNG	JUNTA		A
5	3003758	• •	GRUPPO GIUNZIONE	DRIVE COUPLING	ACCOUPEMENT	KUPPLUNG	CONJUNTO		A
6	3013834	• •	GIRANTE	FAN	TURBINE	GEBLÄSERAD	TURBINA		C
7	3003763	• •	VISORE	INSPECTION WINDOW	WISEUR	SICHTFENSTER	VISOR		
8	3003764	• •	PROLUNGA PERNO	BAR EXTENSION	RALLONGE DE GLISSIERE	VERLÄNGERUNG	PROLUNGACION GUIA		
9	3013770	• •	COFANO	COVER	COFFRET	VERKLEIDUNG	ENVOLVENTE		
10	3003766	• •	VITE	SCREW	VIS	SCHRAUBE	TORNILLO		
11	3013771	• •	PROTEZIONE MOTORE	GRID MOTOR	PROTECTION MOTEUR	SCHUTZGITTER MOTOR	PROTECCIÓN MOTOR		
12	3013838	•	SQUADRETTA	SQUARE	EQUERRE-SUPPORT	HALTER	ESCUADRA		
12	3013839	•	SQUADRETTA	SQUARE	EQUERRE-SUPPORT	HALTER	ESCUADRA		
13	3009055	• •	TUBO FLESSIBILE	FLEXIBLE OIL LINE	FLEXIBLE	SCHLAUCH	TUBO FLEXIBLE		A
14	3009068	• •	RACCORDO	CONNECTOR	MAMELON	NIPPEL	RACORD		C
15	3013071	• •	APPARECCHIATURA	CONTROL BOX	BOITE DE CONTROLE	STEUERGERÄT	CAJA CONTROL		B
16	3003770	• •	INTERRUTTORE	SWITCH	INTERRUPTEUR	SCHALTER	INTERRUPTOR		C
17	3007434	• •	PRESA 5 POLI	5 POLE SOCKET	PRISE 5 POLES	STECKERBUCHSE 5 POLEN	CON. MACHO DE 5 CONTAC.		
18	3007589	• •	SPINA 5 POLI	5 POLE PLUG	FICHE 5 POLES	STECKER 5 POLEN	CON. HEMBRA DE 5 CONTAC.		
19	3006948	• •	SPINA 4 POLI	4 POLE PLUG	FICHE 4 POLES	STECKER 4 POLEN	CON. HEMBRA DE 4 CONTAC.		
20	3013946	• •	MOTORE	MOTOR	MOTEUR	MOTOR	MOTOR		C
21	3013679	• •	MEMBRANA + VETRINO	MEMBRANE + VIEWING PORT	MEMBRANE + REGARD	MEMBRAN + VER-SCHLUßSTOPFEN	MEMBRANA + MIRILLA		
22	3003936	• •	FILTRO + GUARNIZIONE	FILTER + SEAL	FILTRE + JOINT COUVERCLE	PUMPENFILTER + DICHTUNG	FILTRO + JUNTA		B
23	3003776	• •	VITE	SCREW	VIS	SCHRAUBE	TORNILLO		
24	3013835	• •	PERNO	BAR	GLISSIERE	BOLZEN	PERNO		C
25	3003778	• •	ALBERINO	SHORT SHAFT	AXE	KLEINWELLE	ÀRBORILLO		
26	3013708	• •	FOTORESISTENZA	P.E. CELL	CELLULE	FOTOWIDERSTAND	FOTORESISTENCIA		A
27	3003780	• •	PASSACAVO	FAIRLEAD	PASSE-CABLE	KABELDURCHGANG	PASACABLES		
28	3006937	• •	SPINA 7 POLI	7 POLE PLUG	FICHE 7 POLES	STECKER 7 POLEN	CON. HEMBRA DE 7 CON-TAC.		

N.	COD.	3470410 3470411 *	DESCRIZIONE	DESCRIPTION	DESCRIPTION	BESCHREIBUNG	DENOMINACION	MATRICOLA BRUCIATORE BURNER SERIAL NUMBER MATICULE BRULEUR BRENNER KENN-NUMMER MATRICULA QUEMADORES	**
29	3006938	• •	PRESA 7 POLI	7 POLE SOCKET	PRISE 7 POLES	STECKERBUCHSE 7 POLEN	CON. MACHO DE 7 CONTAC.		
30	3006949	• •	PRESA 4 POLI	4 POLE SOCKET	PRISE 4 POLES	STECKERBUCHSE 4 POLEN	CON. MACHO DE 7 CONTAC.		
31	3003959	• •	AVVIATORE	STARTER	DEMARREUR	ANLASSER	ARRANCADOR		C
32	3013772	• •	SUPPORTO	SUPPORT	SUPPORT	HALTER	SOPORTE		
33	3003784	• •	MORSETTIERA	CONTROL BOX BASE	SOCLE	STECKSOCKEL	ZOCALO CAJA CONTROL		
34	3002894	• •	TRASFORMATORE	TRANSFORMER	TRANSFORMATEUR	ZÜNDTRANSFORMATOR	TRANSFORMADOR		B
35	3003794	• •	GRUPPO REGOLATORE	CONTROL DEVICE	GROUPE OBTURATION	DRUCKREGULIERUNG	CONJUNTO REGULADOR		
36	3013773	• •	SCUDO ANTERIORE	FRONT SHIELD	BOUCLIER AVANT	VORDERES SCHILD	PROTECCION		
37	3003789	•	PROLUNGA	EXTENSION	RALLONGE	VERLÄNGERUNG	PROLONGACIÓN		
38	3003790	•	PIASTRA	ANCHOR PLATE	PLATINE DE BLOCAGE	ARRETIERPLATTE	PLACA		
39	3013836	• •	TUBO	TUBE	TUYAUTERIE	DRUCKROHR	TUBO		
40	3003795	•	COLLEGAMENTO	H.T. LEAD	CABLE H.T.	ZÜNDKABEL	CABLES ELECTRODOS		A
40	3013410	•	COLLEGAMENTO	H.T. LEAD	CABLE H.T.	ZÜNDKABEL	CABLES ELECTRODOS		A
41	3003796	• •	ELETTRODO	ELECTRODE	ELECTRODE PORCELAINE	ELEKTRODE	ELECTRODO		A
42	3003495	• •	CAVALLOTTO	U BOLT	CAVALIER	BÜGELBOLZENFIJACION	ELECTRODO		
43	3013784	• •	GUARNIZIONE	SEAL	RONDELLE	METALLDICHTUNG	JUNTA		
44	3013837	• •	FRONTONE	FRONT PIECE	FACADE	VORDERTEIL	SOPORTE QUEMADOR		
45	3013847	• •	STAFFA	BRACKET	SUPPORT	HALTEBLECH	SOPORTE		
46	3003983	• •	OTTURATORE	SHUTTER	OBTURATEUR	SCHIEBER	OBTURADOR		C
47	3013840	•	IMBUTO FIAMMA	END CONE	EMBOUT GUEULARD	FLAMMENROHR	TUBO EXTREMO		B
47	3003986	•	IMBUTO FIAMMA	END CONE	EMBOUT GUEULARD	FLAMMENROHR	TUBO EXTREMO		B
48	3003813	• •	SUPPORTO	SUPPORT	SUPPORT	HALTER	SOPORTE		
49	3013849	• •	PORTASPRUZZO	NOZZLE HOLDER	PULVERISATEUR	DÜSENSTOCK	PORTABOQUILLA		C
50	3003815	• •	SUPPORTO	SUPPORT	SUPPORT	HALTER	SOPORTE		
51	3012622	• •	DISCO ELASTICO	DRIVE DISK	DISQUE ELASTIQUE	KUPPLUNGSSCHEIBE	DISCO ELASTICO		
52	3003893	• •	GRUPPO MISURAZIONE	TEST POINT	PRISE DE PRESSION	MESSNIPPEL	GRUPO TOMA DE PRESIÓN		
53	3003991	• •	SCHERMO	FLANGE GASKET	ECRAN THERMIQUE	FLANSCHDICHTUNG	JUNTA AISLANTE		
54	3013850	• •	GRUPPO ELICA	DIFFUSER DISC	ACCROCHE FLAMME	STAUSCHEIBE	DISCO ESTABILIZADOR		A
55	3003820	• •	ANELLO	PISTON SEAL	JOINT TORIQUE	LIPPENDICHTUNG	ANILLO		B
56	3013842	• •	TUBO	TUBE	TUYAUTERIE	DRUCKROHR	TUBO		

N.	COD.	3470410 3470411 *	DESCRIZIONE	DESCRIPTION	DESCRIPTION	BESCHREIBUNG	DENOMINACION	MATRICOLA BRUCIATORE BURNER SERIAL NUMBER MATRICULE BRULEUR BRENNER KENN-NUMMER MATRICULA QUEMADÓRES	**
57	3013843	• •	TUBO	TUBE	TUYAUTERIE	DRUCKROHR	TUBO		
58	3003823	• •	ANELLO	PISTON SEAL	JOINT TORIQUE	LIPPENDICHTUNG	ANILLO		B
59	3003824	• •	QUADRANTE	GRADUATE SECTOR	SECTEUR GRADUE	SKALENSEGMENT	SECTOR GRADUADO		
60	3013844	• •	TUBO	TUBE	TUYAUTERIE	DRUCKROHR	TUBO		
61	3003825	• •	MARTINETTO	HYDRAULIC JACK	VERIN AIR	LUFTKLAPPE DRUCKKOLBEN	HIDRÀULICO DE AIRE		C
62	3003826	• •	GRUPPO SERRANDA	AIR DAMPER ASSEMBLY	GROUPE VOLET AIR	LUFTKLAPPE	CONJUNTO REGISTRO AIRE		B
63	3003594	• •	BOBINA	COIL	BOBINE E.V.	MV-SPULE	BOBINA		
64	3003827	• •	COLLEGAMENTO	LEAD	CONNEXION	VERBINDUNG	CABLE CONEXION		
65	3003828	• •	BOBINA	COIL	BOBINE E.V.	MV-SPULE	BOBINA		B
66	3013781	• •	GUSCIO	HALF-SHELL	COUVERCLE	HAUBE	CÀSCARA		
67	3003830	• •	FONOASSORBENTE	SOUND DAMPING	INSONORISANT	GERÄUSCHDÄMMUNG	AISLAMIENTO ACÚSTICO		
68	3003831	• •	GRUPPO VALVOLE	VALVE ASSEMBLY	GROUPE ELECTROVANNE	MAGNETVENTILBLOCK	GRUPO VÁLVULA		B
69	3013845	• •	BOCCA D'ASPIRAZIONE	AIR INTAKE	BOITIER D'ASPIRATION	ANSAUGÖFFNUNG	BOCA ASPIRACION		
70	3003998	• •	POMPA	PUMP	POMPE	PUMPE	BOMBA		C
71	3013846	• •	TUBO	TUBE	TUYAUTERIE	DRUCKROHR	TUBO		
72	3006784	• •	RACCORDO	CONNECTOR	MAMELON	NIPPEL	RACORD		C
73	3006783	• •	PERNO	SCREW	VIS CREUSE	HOHLKERNSCHRAUBE	PERNO		C
74	3007079	• •	GUARNIZIONE	SEAL	RONDELLE	METALLDICHTUNG	JUNTA		A

★

Versione Testa Lunga - Long Combustion Head Version - Version Tête Longue - Langer Brennkopf Ausführung - Versión alargado de tubo llama

★★

RICAMBI CONSIGLIATI - ADVISED PARTS - RECHANGE CONSEIL - EMPFOHLENE ERSATZTEILE - RECAMBIOS ACONSEJADOS

A = Ricambi per dotazione minima - Spare parts for minimum fittings - Pièces détachées pour équipement minimum - Ersatzteile für minimale Ausstattung - Recambios para equipamiento mínimo

A+B = Ricambi per dotazione base di sicurezza - Spare parts for basic safety fittings - Pièces détachées pour équipement standard de sécurité - Ersatzteile für Sicherheitsgrundausrüstung - Recambios para equipamiento básico de seguridad

A+B+C = Ricambi per dotazione estesa di sicurezza - Spare parts for extended safety fittings - Pièces détachées pour équipement complet de sécurité - Ersatzteile für erweiterte Sicherheitsausstattung - Recambios para equipamiento general de seguridad

The logo for RIELLO, consisting of the word "RIELLO" in a bold, red, sans-serif font.

RIELLO S.p.A.
I-37045 Legnago (VR)
Tel.: +39.0442.630111
[http:// www.riello.it](http://www.riello.it)
[http:// www.riello.com](http://www.riello.com)