

# Bruciatori di gasolio

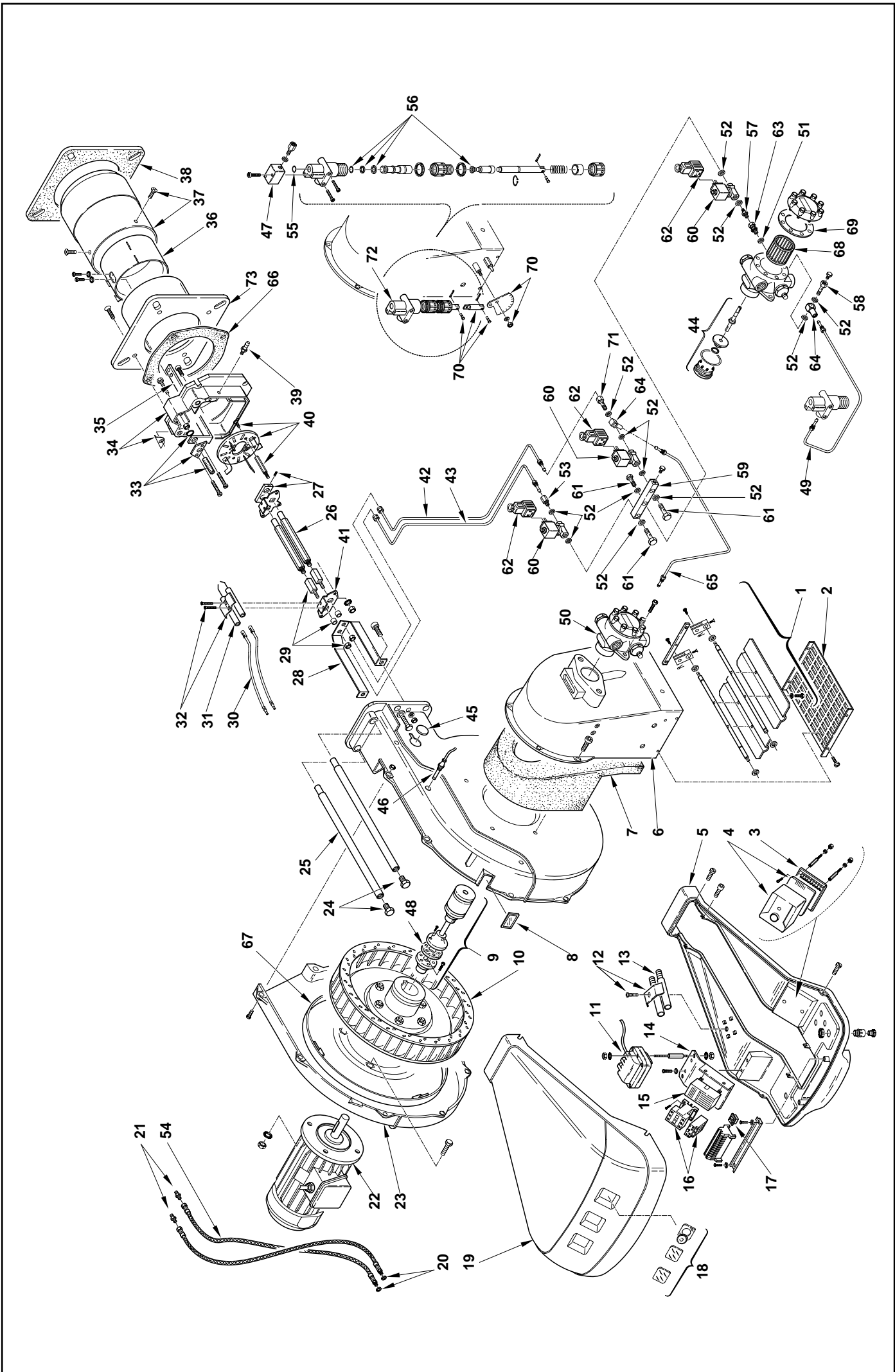
## Light oil burners

### Brûleurs fioul domestique

### Ölbrenner

Funzionamento bistadio  
Two stage operation  
Fonctionnement à deux allures  
Zweistufiger Betrieb

COD.	MOD.	TYP.
<b>3475611</b>	<b>RL 190</b>	<b>673 T1</b>



N.	COD.	DESCRIZIONE	DESCRIPTION	DESCRIPTION	BESCHREIBUNG	MATRICOLA BRUCIATORE BURNER SERIAL NUMBER MATRICULE BRULEUR BRENNER KENN-NUMMER
1	3012551	GRUPPO SERRANDA	AIR DAMPER ASSEMBLY	GROUPE VOLET AIR	LUFTKLAPPE	
2	3003086	PROTEZIONE	GRID	PROTECTION	SCHUTZGITTER	
3	3003784	MORSETTIERA	CONTROL BOX BASE	SOCLE	STECKSOCKEL	
4	3003896	APPARECCHIATURA	CONTROL BOX	BOITE DE CONTROLE	STEUERGERÄT	
5	3012008	MENSOLA	BASE PLATE	PLAQUE DE SUPPORT	GRUNDPLATTE	
6	3012552	BOCCA D'ASPIRAZIONE	AIR INTAKE	BOITIER D'ASPIRATION	ANSAUGÖFFNUNG	
7	3012553	FONOASSORBENTE	SOUND DAMPING	INSONORISANT	GERÄUSCHDÄMMUNG	
8	3003763	VISORE	INSPECTION WIN	VISIONEUR	SICHTFENSTER	
9	3012554	GRUPPO GIUNZIONE	DRIVE COUPLING	ACCOUPLLEMENT	KUPPLUNG	
10	3012555	GIRANTE	FAN	TURBINE	GEBLÄSERAD	
11	3012488	TRASFORMATORE	TRANSFORMER	TRANSFORMATEUR	ZÜNDTRANSFORMATOR	
12	3003409	CAVALLOTTO	U BOLT	CAVALIER	BÜGELBOLZEN	
13	3003956	PROLUNGA PERNO	BAR EXTENSION	RALLONGE DE GLISSIERE	VERLÄNGERUNG	
14	3003957	SUPPORTO	SUPPORT	SUPPORT	HALTER	
15	3003786	STATUS	STATUS	STATUS	STATUS	
16	3012556	RELE' TERMICO + CONTATTORE	OVERLOAD + CONTACTOR	RELAIS THERMIQUE + CONTACTEUR	ÜBERSTROMAUSLÖSER + SCHÜTZ	
17	3003770	INTERRUITTORE	SWITCH	INTERRUPTEUR	SCHALTER	
18	3003962	VETRINO	VIEWING PORT	REGARD	SCHAUGLAS	
19	3013119	COFANO	COVER	COFFRET	VERKLEIDUNG	
20	3007164	GUARNIZIONE	SEAL	RONDELLE	METALLDICHTUNG	
21	3006181	RACCORDO	CONNECTOR	MAMELON	NIPPEL	
22	3012557	MOTORE	MOTOR	MOTEUR	MOTOR	
23	3012558	GUSCIO	HALF-SHELL	COUVERCLE	HAUBE	
24	3003481	VITE	SCREW	VIS	SCHRAUBE	
25	3003970	PERNO	BAR	GLISSIERE	BOLZEN	
26	3003789	PROLUNGA PERNO	BAR EXTENSION	RALLONGE DE GLISSIERE	VERLÄNGERUNG	
27	3003790	PIASTRA	ANCHOR PLATE	PLATINE DE BLOCAGE	ARRETIERPLATTE	
28	3003971	SUPPORTO	SUPPORT	SUPPORT	HALTER	
29	3003814	PORTASPRUZZO	NOZZLE HOLDER	PULVERISATEUR	DÜSENSTOCK	
30	3003973	COLLEGAMENTO	H.T. LEAD	CABLE H.T.	ZÜNDKABEL	
31	3003796	ELETTRODO	ELECTRODE	ELECTRODE PORCELAINE	ELEKTRODE	
32	3003495	CAVALLOTTO	U BOLT	CAVALIER	BÜGELBOLZEN	
33	3003974	GRUPPO REGOLATORE	CONTROL DEVICE	GROUPE OBTURATION	DRUCKREGULIERUNG	
34	3012559	FRONTONE	FRONT PIECE	FACADE	VORDERTEIL	≤ 02382000584 ≥ 02382000585
34	3013165	FRONTONE	FRONT PIECE	FACADE	VORDERTEIL	
35	3003982	SQUADRETTA	SQUARE	EQUERRE-SUPPORT	HALTER	
36	3012560	OTTURATORE	SHUTTER	OBTURATEUR	SCHIEBER	
37	3012561	IMBUTO FIAMMA	END CONE	EMBOUT GUEULARD	FLAMMENROHR	
38	3012562	SCHERMO	FLANGE GASKET	ECRAN THERMIQUE	FLANSCHDICHTUNG	
39	3003322	RACCORDO	CONNECTOR	MAMELON	NIPPEL	
40	3012563	ELICA	DIFFUSER DISC	ACCROCHE FLAMME	STAUSCHEIBE	
41	3003815	SUPPORTO	SUPPORT	SUPPORT	HALTER	
42	3012564	TUBO	TUBE	TUYAUTERIE	DRUCKROHR	
43	3012565	TUBO	TUBE	TUYAUTERIE	DRUCKROHR	
44	3000805	ORGANO DI TENUTA	PUMP SEAL	ORGANE D'ETANCHEITE	WELLENDICHTUNG	
45	3003996	TAPPO	PLUG	BOUCHON A VIS	SCHRAUBSTÖPSEL	8240

N. COD.	DESCRIZIONE	DESCRIPTION	DESCRIPTION	BESCHREIBUNG	MATRICOLO BRUCIATORE BURNER SERIAL NUMBER MATRICULE BRULEUR BRENNER KENN-NUMMER
46	3003779	FOTORESISTENZA	RE. CELL	CELLULE	FOTOWIDERSTAND
47	3012566	COLLETTORE	MANIFOLD	COLLECTEUR	SAMMLER
48	3004821	DISCO ELASTICO	DRIVE DISC	DISQUE ELASTIQUE	KUPPLUNGSSSCHEIBE
49	3012567	TUBO	TUBE	TUYAUTERIE	DRUCKROHR
50	3006369	POMPA	PUMP	POMPE	PUMPE
51	3007079	GUARNIZIONE	SEAL	RONDELLE	METALLDICHTUNG
52	3007077	GUARNIZIONE	SEAL	RONDELLE	METALLDICHTUNG
53	3006719	RACCORDO	CONNECTOR	MAMELON	NIPPEL
54	3006182	TUBO FLESSIBILE	TUBE	TUYAUTERIE	DRUCKROHR
55	3003823	ANELLO	PISTON SEAL	JOINT TORIQUE	LIPPENDICHTUNG
56	3003820	ANELLO	PISTON SEAL	JOINT TORIQUE	LIPPENDICHTUNG
57	3012568	RACCORDO	CONNECTOR	MAMELON	NIPPEL
58	3012003	PERNO	SCREW	VIS CREUSE	HOHLKERNSCHRAUBE
59	3012569	COLLETTORE	MANIFOLD	COLLECTEUR	SAMMLER
60	3012570	VALVOLA	SOLENOID VALVE	SOUPAPE ELECTRIQUE	ELEKTROVENTIL
61	3006721	PERNO	SCREW	VIS CREUSE	HOHLKERNSCHRAUBE
62	3006953	PRESA	SOCKET	PRISE	STECKERBUCHSE
63	3012547	RACCORDO	CONNECTOR	MAMELON	NIPPEL
64	3006722	RACCORDO	CONNECTOR	MAMELON	NIPPEL
65	3012571	TUBO	TUBE	TUYAUTERIE	DRUCKROHR
66	3012572	SCHERMO	FLANGE GASKET	ECRAN THERMIQUE	FLANSCHDICHTUNG
67	3012573	ANELLO	PISTON SEAL	JOINT TORIQUE	LIPPENDICHTUNG
68	3006787	FILTRO	FILTER	FILTRE	PUMPENFILTER
69	3006292	GUARNIZIONE	SEAL	RONDELLE	PUMPENDICHTUNG
70	3012574	QUADRANTE	GRADUATE SECTOR	SECTEUR GRADUE	SKALENSEGMENT
71	3012575	PERNO	SCREW	VIS CREUSE	HOHLKERNSCHRAUBE
72	3003825	MARTINETTO	HYDRAULIC JACK	VERIN AIR	DRUCKKOLBEN FÜR LUFTKLAPPE
73	3012576	BOCCAGLIO	BLAST TUBE	GUEULARD	BRENNERFLANSCH



RIELLO S.p.A.  
Via degli Alpini 1  
I - 37045 Legnago (VR)  
Tel.: +39.0442.630111 Fax: +39.0442.630375  
<http://www.rielloburners.com>